

SERVICE POINTER



FOR IMMEDIATE ATTENTION OF YOUR SERVICE DEPARTMENT

- LAUNDRY PRODUCTS REFRIGERATION PRODUCTS KITCHEN PRODUCTS
 COMMERCIAL LAUNDRY

L8178694A
October 2007

THIS SERVICE POINTER APPLIES TO THE FOLLOWING BRANDS:



Remove & destroy
pointer L8178694
dated September 2007

WHIRLPOOL CABRIO AND MAYTAG BRAVOS WASHERS

CLOTHING TANGLING AND BALLING

MODEL NUMBERS/SERIAL CODE RANGE:

WTW6400S, WTW6600S, MTW6500T, MTW6600T
SERIAL CODE RANGE: Prior to CU39

CONDITION:

Clothing in the washer can become tangled and twisted or balled up.

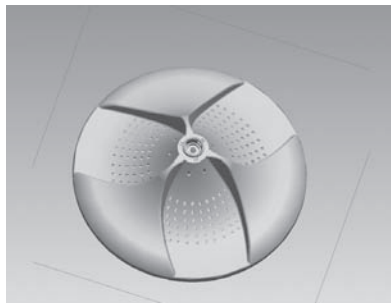
CAUSE:

Under certain conditions, a combination of the wash load, the cycle selected and the subsequent load movement can cause the load to become tangled or twisted.

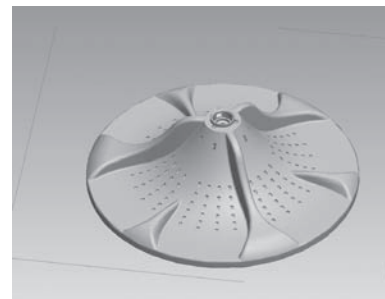
RESOLUTION:

The wash impeller has been redesigned to make the wash load less likely to tangle under the conditions mentioned above. Replace the wash impeller with part #W10141017.

Check the part number on the electronic control. If it is 8576386, W10104830, W10112112 or W10112113, replace the control with the current part number substitution.



Old Impeller



New Impeller

ALL SERVICE POINTERS ONLINE: http://www.servicematters.com/tech_ref/tech_ref_main.htm, SERVICE POINTERS
COMMERCIAL LAUNDRY ONLY: www.whirlpoolcorp.com/cltpsc, TECHNICAL INFORMATION, SERVICE POINTERS
To receive pointers by email or FAX, or to edit or delete a current email or Fax from our distribution, see
http://www.whirlpoolcorp.com/cltpsc/feedback/feedbacksubscribe_all.html, or FAX changes to 269-923-5805.

BOLETIN DE SERVICIO



PARA APLICACION INMEDIATA EN SU DEPARTAMENTO DE SERVICIO

- PRODUCTOS DE LAVANDERÍA PRODUCTOS DE REFRIGERACIÓN PRODUCTOS DE COCINA
 LAVANDERÍA COMERCIAL

L8178694A
Octubre 2007

ESTE BOLETIN DE SERVICIO SE APLICA A LAS SIGUIENTES MARCAS

Quite y destruya el boletín
L8178694 con la fecha de
Septiembre 2007



LAVADORAS CABRIO DE WHIRLPOOL Y BRAVOS DE MAYTAG

LA ROPA SE ENREDA Y SE HACE UN OVILLO

NÚMEROS DE MODELO/RANGO DE CÓDIGOS DE SERIE:

WTW6400S, WTW6600S, MTW6500T, MTW6600T
RANGO DE CÓDIGOS DE SERIE: Anteriores a CU39

CONDICIÓN:

La ropa en la lavadora se puede enredar y retorcer o hacerse un ovillo.

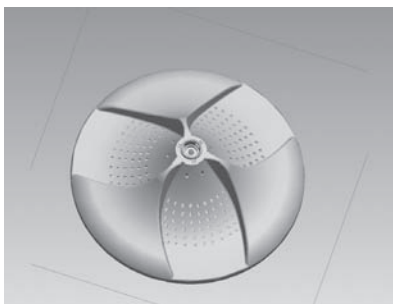
CAUSA:

Bajo ciertas condiciones, una combinación de la carga de lavado, el ciclo seleccionado y el movimiento posterior de la carga pueden causar que la carga se enrede o retuerza.

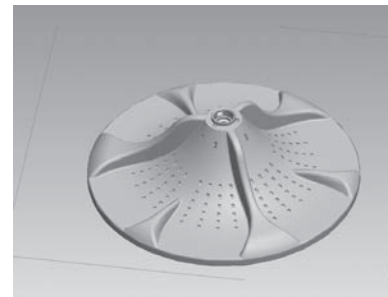
CORRECCIÓN:

El impulsor de lavado ha sido rediseñado para que sea menos probable que la carga se enrede bajo las condiciones mencionadas arriba. Reemplace el impulsor de lavado con la pieza N° W10141017.

Verifique el número de pieza en el control electrónico. Si es 8576386, W10104830, W10112112 ó W10112113, reemplace el control con el sustituto del número de pieza actual.



Impulsor anterior



Impulsor nuevo

TODOS LOS BOLETINES DE SERVICIO SE ENCUENTRAN EN: http://www.servicematters.com/tech_ref/tech_ref_main.htm, SERVICE POINTERS
LAVANDERÍA COMERCIAL UNICAMENTE EN www.whirlpoolcorp.com/cltpsc, INFORMACIÓN TÉCNICA, BOLETINES DE SERVICIO
Para recibir Boletines vía e-mail o FAX, o para editar o borrar un e-mail o Fax desde nuestro centro de distribución, vaya a
http://www.whirlpoolcorp.com/cltpsc/feedback/feedbacksubscribe_all.html, o para cambios de FAX llame al 269-923-5805.