

LEGEND LÉGENDE

- COMPONENT MAY OR MAY NOT BE USED
COMPOSANT (USAGE FACULTATIF)
- TIMER CONSTRUCTION
CONSTRUCTION DE LA MINUTERIE
- TERMINAL CONNECTION
RACCORD AUX BORNES
- SPLICE
ÉPISSEURE
- IN LINE CONNECTION
CONNEXION EN LIGNE

TIMER POSITION POSITION DE LA MINUTERIE	T-WB	BK-BU-V	BK-BU	BK-R	T-BY	T-W	BK-BB
AUTO-REGULAR RÉGULIÈRE							
AUTO-SOFT/LOW HEAT CHALEUR AUTO-DOUCE/BASSE							
COOL DOWN/AIR DE REFOUILLISSEMENT/AIR							
END OF CYCLE FIN DE PROGRAMME							
TIMED-REGULAR MINUTE-RÉGULIÈRE							
TIMED-SOFT/LOW HEAT MINUTE DOUCE/FAIBLE CHALEUR							
GUARD 30 GARDE 30					+		
GUARD 90/OFF GARDE 90/FIN					+		

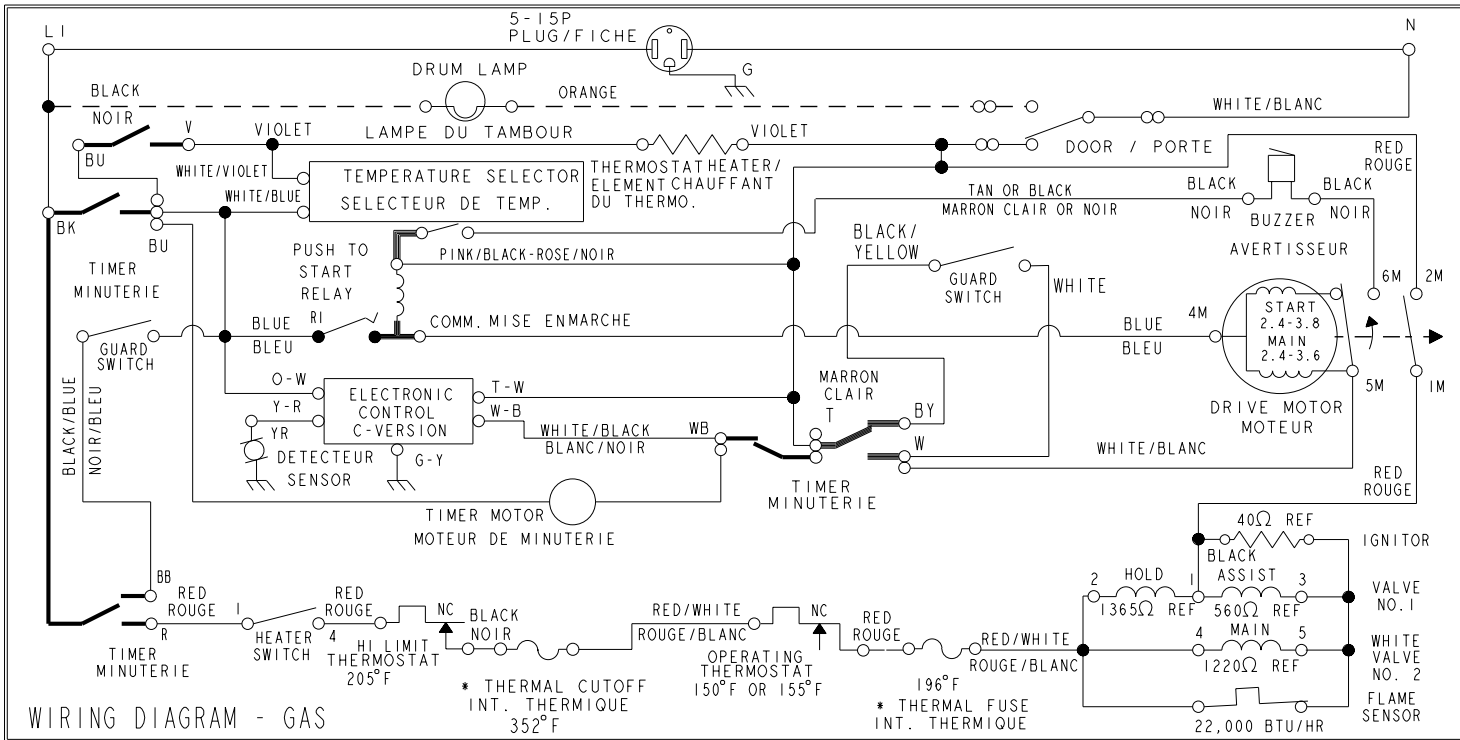
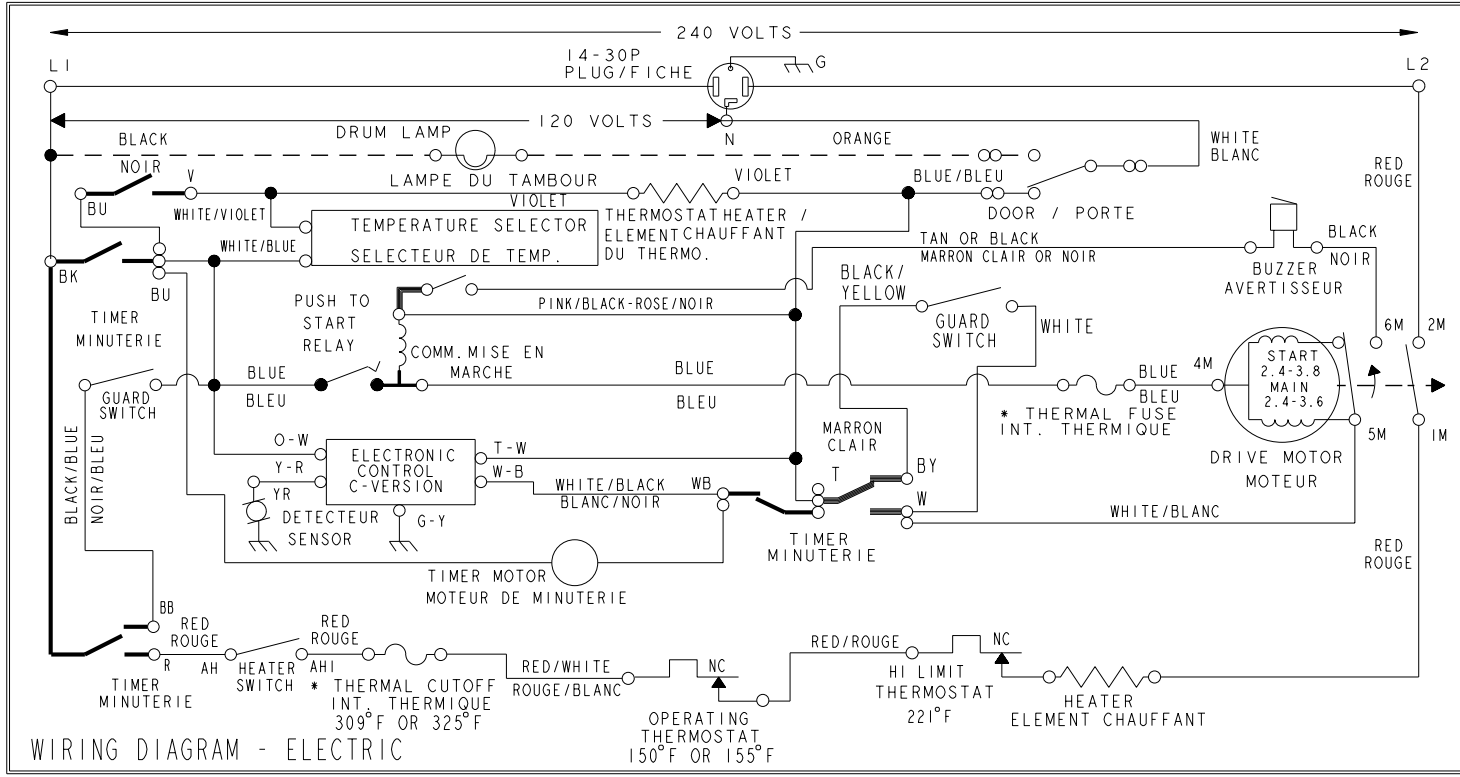
LEGEND LÉGENDE

- = OPEN OUVERTE
- ▨ = CLOSED FERMÉE
- = DOES 'T MATTER
PEU IMPORTER
- ⊕ = CLOSED INTERMITTENTLY
FERMETURE INTERMITTENTE

MANUFACTURED UNDER ONE OR MORE OF THE FOLLOWING CANADIAN PATENTS:
FABRIQUE SOUS UN OU PLUSIEURS DES BREVETS CANADIENS SUIVANTS:
1273387, 1315539, 2016304

MANUFACTURED UNDER ONE OR MORE OF THE FOLLOWING US PATENTS:
4669209, 4700495, 4754556, 4840285, 4865366, 4899464, 4908959,
4989347, 5066050, 5560120, 5809828, 6020698, 6047486, 6199300,
6446357, D314261, D314262, D457991, D457992

CAUTION: LABEL ALL WIRES PRIOR TO DISCONNECTION
WHEN SERVICING CONTROLS. WIRING ERRORS CAN CAUSE
IMPROPER AND DANGEROUS OPERATION. VERIFY PROPER
OPERATION AFTER SERVICING. MISE EN GARDE:
IDENTIFIER PAR INSCRIPTION SUR ÉTIQUETTE TOUS LES
FILS AVANT LA DÉCONNEXION LORS DE L'ENTRETIEN OU
RÉPARATION DES COMMANDES. DES ERREURS DE FILERIE
PEUVENT CAUSER UN FONCTIONNEMENT INAPPROPRIÉ ET
DANGEREUX. VÉRIFIER LE FONCTIONNEMENT CORRECT
APRÈS L'ÉXÉCUTION DE L'ENTRETIEN OU RÉPARATION.



- ### LEGEND LÉGENDE
- BLUE = BLEU
 - BLACK = NOIR
 - RED = ROUGE
 - WHITE = BLANC
 - TAN = MARRON CLAIR
 - PINK = ROSE
 - YELLOW = JAUNE
 - GREEN = VERT

