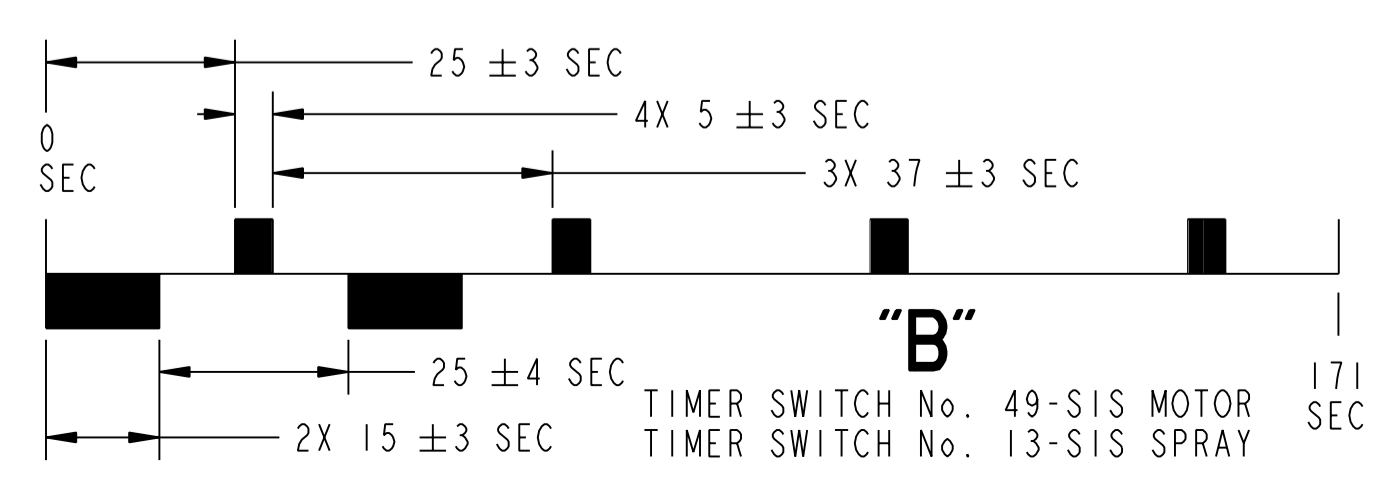
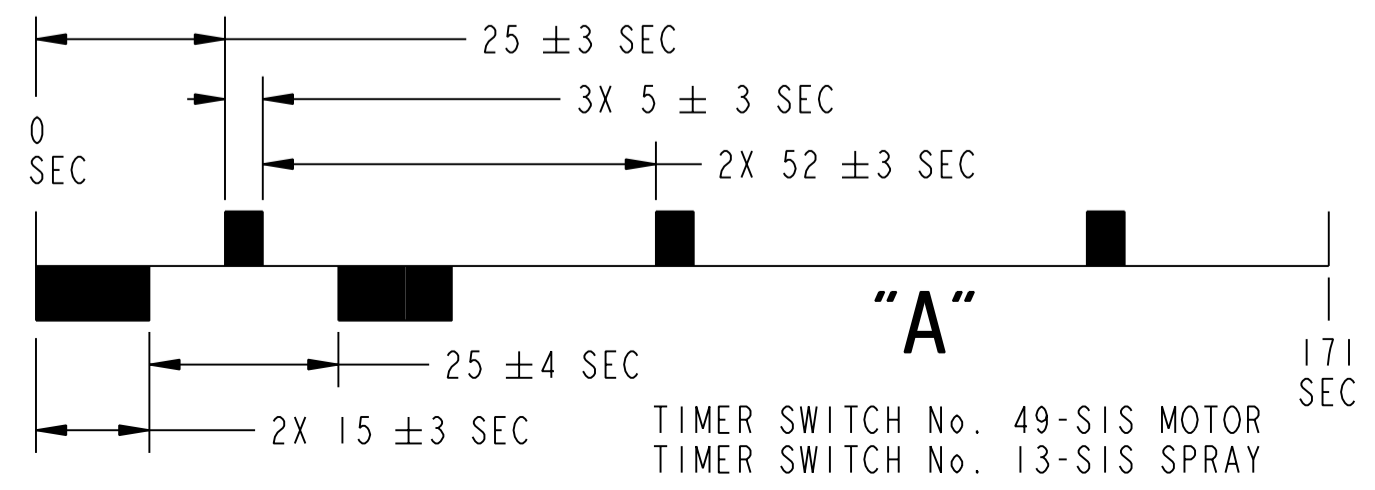


SPRAY TO START SIMULTANEOUSLY WITH MOTOR "ON" WITHIN ±1.1 SECONDS AT IMPULSES 10, 26, 39, & 50.

LEGEND	LEGENDE	LEYENDA
1/2 TUB DRAIN	1/2 COVETTE VID	DREN DE LA TINA DEL 1/2
SPRAY	GICLAGE	AEROSOL
BYPASS	DERIVATION	PUENTE
FILL	REPLISSAGE	LLENAN
AGITATE	AGITER	AGITAN
SPIN MEDIUM	SUPPORT DE ROTATION	MEDIA DE LA VUELTA
HIGH MOTOR	MOTEUR BAS	BAJO MOTOR
LOW MOTOR	MOTEUR RAPIDE	ALTO MOTOR
WARM/COLD	CHAUDE/FROIDE	CALIENTESE/FRIO
WASH	LAVAGE	COLADA
RINSE	RINCAGE	ACLARACION
DRAIN HI	VIDEZ HAUT	DRENE ALTO
DRY/AGITATE	SECHER/AGITER	SECO/AGITAN
BLEACH DISPENSE	BLANCHIMENT DISTRIBUENT	EL BLANQUEO DISPENSA
BLEACH BUZZER	VIBREUR BLANCHIMENT	SENAL SONORA BLANQUEO
EXTRA RINSE	SUPPLEMENTAIRE RINCAGE	ADICIONAL ACLARACION
LINE SWITCH	COMMUNTEUR DE LIGNE	INTERRUPTOR DE LA LINEA
MACHINE FUNCTION	FUNCTION DE MACHINE	FUNCION DE LA MAQUINA
SUPER WASH	LAVAGE DE DINER	COLADA DE LA CENA
REGULAR HEAVY	REGULIER LOURD	REGULAR PESADO
PERMANENT PRESS	SYNTHETIQUES	PERMANENTE PRENSA
DELICATE	SENSIBLE	DELICADO
HAND WASHABLES	WASHABLES DE MAIN	WASHABLES DE LA MANO
OFF	ARRET	DE
INTERMITTENT	INTERMITTENT	INTERMITENTE
AUTO	AUTOMATIQUE	AUTOMATICO
TIMER SWITCH	COMMUNTEUR DE TEMPORISATEUR	INTERRUPTOR DEL TEMPORIZADOR
CAM	CAME	LEVA
POSITION	PLACENT	COLOCAN
TERMINAL	TERMINAL	TERMINAL
INDICATES	INDIQUE	INDICA
SECONDS	SECONDES	SEQUONDOS
START	DEMARRENT	EMPIEZAN
SIMULTANEOUSLY	SIMULTANEMENT	SIMULTANEAMENTE
IMPULSES	IMPULSIONS	IMPULSOS

▲ INDICATES MOTOR "OFF" 10 SEC. MAX. 2.2 SEC. MIN. ⊠ INDICATES TIMER SWITCH MAY BE OPEN OR CLOSED

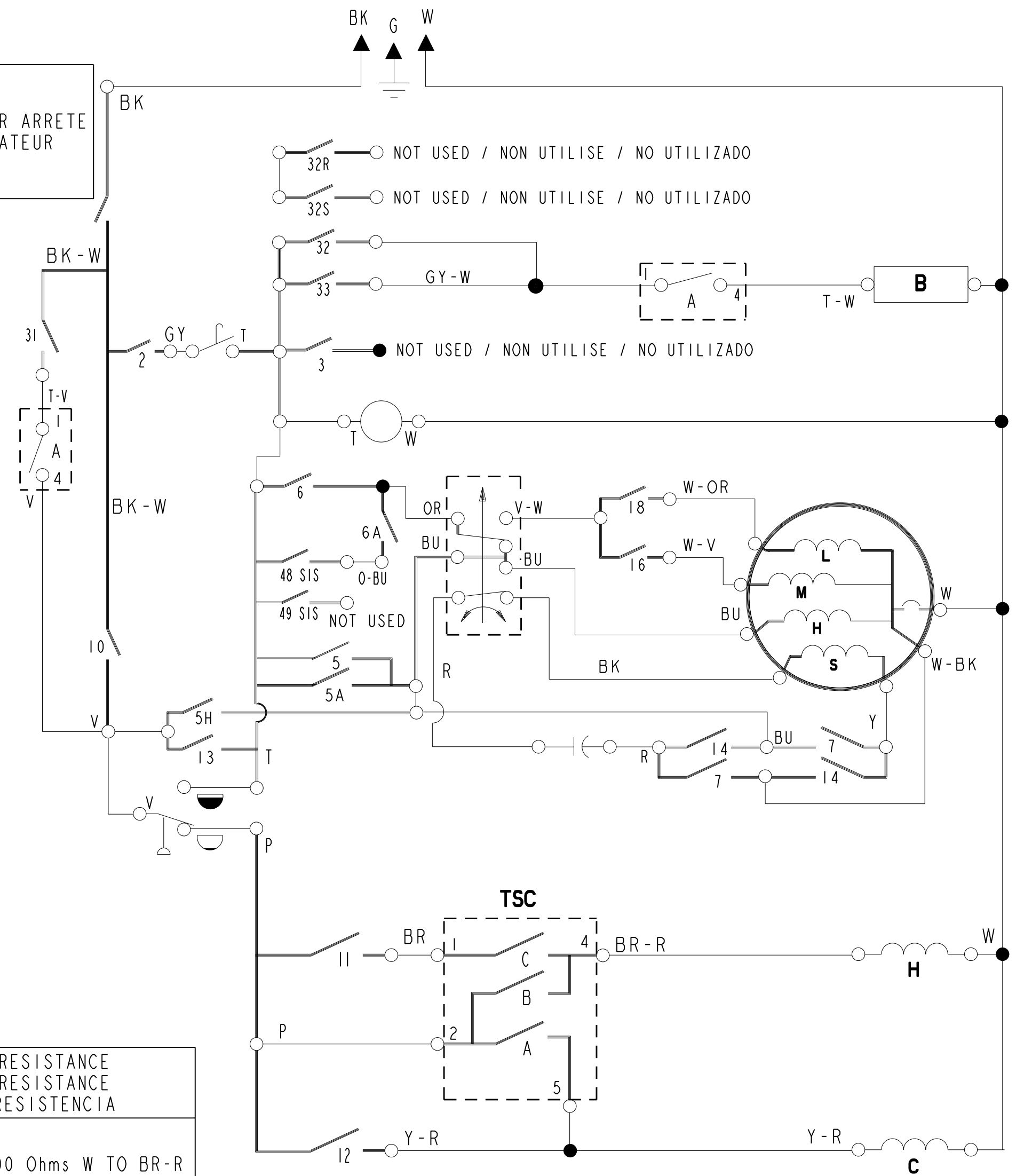


LEGEND / LEGENDE / LEYENDA

- TIMER SWITCH
INT. DU PROGRAMMATEUR
INTERRUPTOR DEL TEMPORIZADOR
- INT. COMP CONNECTION
CONNEXION INTERNE DE COMPOSANT
CONEXION INTERNO DEL COMPONENTE
- HARNESS WIRING
FAISCEAU DE FILS
CABLEADO DEL HARNESS
- HARNESS CONNECTION
CONNEXION DE FILS
CONEXION DEL HARNESS
- TERMINAL CONNECTION
CONEXION DE LA BORNE
TERMINAL CONEXION
- WASH RINSE / RINCEGE DE LAVAGE
/ ACLARACION DE LA COLADA
- DRIVE MOTOR / MOTEUR/ IMPULSOR MOTOR
- L LOW / LENT / BAJO
M MEDIUM / SUPPORT / MEDIA
H HIGH / HAUT / ALTO
S START / DEMARRENT / EMPIEZAN
- HOT VALVE
SQUAPE D'EAU CHAUDE
CALIENTE VALVULA
- COLD VALVE
SQUAPE D'EAU FROIDE
FRIA VALVULA
- ATC SENSOR / CAPTEUR D'ATC / SENSOR DEL ATC
- ATC BOARD / PANNEAU D'ATC / TARJETA DEL ATC

- WATER LEVEL SWITCH
INTERRUPTEUR NIVEAU D'EAU
INTERRUPTOR DEL NIVEL DEL AGUA
- FULL / PLEIN / POR COMPLETO
- EMPTY / VIDE / VACIO
- LID SWITCH
INTERRUPTEUR DU COUVERCLE
INTERRUPTOR DE LA TAPA
- TIMER MOTOR
MOTEUR DE LA MINUTERIE
MOTOR DEL TEMPORIZADOR
- CENTRIFUGAL SWITCH
CONTACTEUR CENTRIFUGE
CENTRIFUGO INTERRUPTOR
- CABINET GROUND
TERRE DU CHASSI
CABIN MOLIDA
- CAPACITOR / CONDENSATEUR /
CONDENSADOR
- FUSE / FUSIBLE / FUSIBLE
- BUZZER / VIBREUR / SENAL SONORA
- BLEACH DISPENSE CIRCUIT NOT USED ALL MODELS
L'AGENT DE BLANCHIMENT DISTRIBUENT LE CIRUIT
NON UTILISE TOUS LES MODELS
EL BLANQUEO DISPENSA EL CIRCUITO NO USADO
TODOS LOS MODELOS
- TSC TEMPERATURE SWITCH CHART
DIAGRAMME DE COMMUTATEUR DE LA TEMPERATURE
CARTA DE INTERRUPTOR DE LA TEMPERATURA

TIMER KNOB PUSH OFF
ALL TIMER SWITCHES OPEN
BOUTON-FOUSSOIR DU PROGRAMMATEUR
LOS INTERRUPTORES SE ABREN
CUANDO LA PERILLA EMPUJO DE

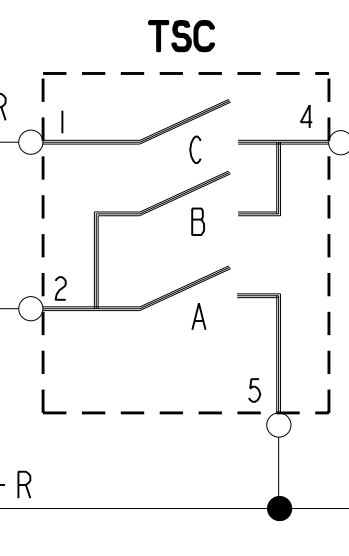


EXTRA-RINSE SWITCH COMMUTEUR SUPPLEMENTAIRE DE RINCEGE INTERRUPTOR ADICIONAL DE LA ACLARACION	
	A
OFF/ARRET/DE	
ON / SUR / EN	X

END OF CYCLE SIGNAL EXTREMITÉ DE SIGNAL DE CYCLE EXTREMO DE LA SENAL SENAL DEL CICLO		
	A	B
OFF ARRET DE		X
ON SUR EN	X	

MOTOR SPEED RESISTANCE AT MOTOR RESISTANCE DE VITESSE DE MOTEUR AU MOTEUR RESISTENCIA DE LA VELOCIDAD DEL MOTOR EN EL MOTOR		
L	W-BK TO W-OR	2.6 Ohms
M	W-BK TO W-V	1.5 Ohms
H	W-BK TO BU	2.3 Ohms
S	Y TO BK-Y	5.1 Ohms

COIL ENROULEMENT BOBINA	RESISTANCE RESISTANCE RESISTENCIA
HOT VALVE SOLENOID SOLENOID CHAUD DE VALVE SOLENOID CALIENTE DE LA VALVULA	800-1200 Ohms W TO BR-R
COLD VALVE SOLENOID SOLENOID FROID DE VALVE SOLENOID FROID DE LA VALVULA	800-1200 Ohms W TO Y-R



TSC				
SWITCH COMMUTANT CAMBIAN	H/C	W/C	C/C	W/W
A		X	X	X
B				X
C	X	X		X

MANUFACTURED UNDER ONE OR MORE OF THE FOLLOWING UNITED STATES PATENTS:
 DES. 268,183 3,854,308 4,003,613 4,262,870
 3,576,117 3,856,036 4,005,882 4,268,098
 3,636,734 3,863,467 4,068,503 4,288,671
 3,681,947 3,880,188 4,118,957 4,291,556
 3,696,970 3,884,493 4,129,018 4,306,841
 3,744,418 3,939,674 4,163,457 4,324,035
 3,798,931 3,953,146 4,164,130 4,357,813
 3,798,932 3,987,508 4,174,622 4,366,902
 3,818,729 3,987,651 4,254,640 4,430,871
 3,847,812 4,000,631 4,254,641 4,432,528

CE PRODUIT EST COUVERT PAR UN DU PLUS DES BREVENTS CANADIENS SUIVANTS:
 1,022,764 1,128,597 1,244,255
 1,115,977 1,131,928 1,264,080
 1,117,778 1,160,855 1,274,701
 1,121,789 1,199,201 1,287,338
 1,126,536 1,199,202 1,290,161
 1,128,596 1,237,291 1,298,988