

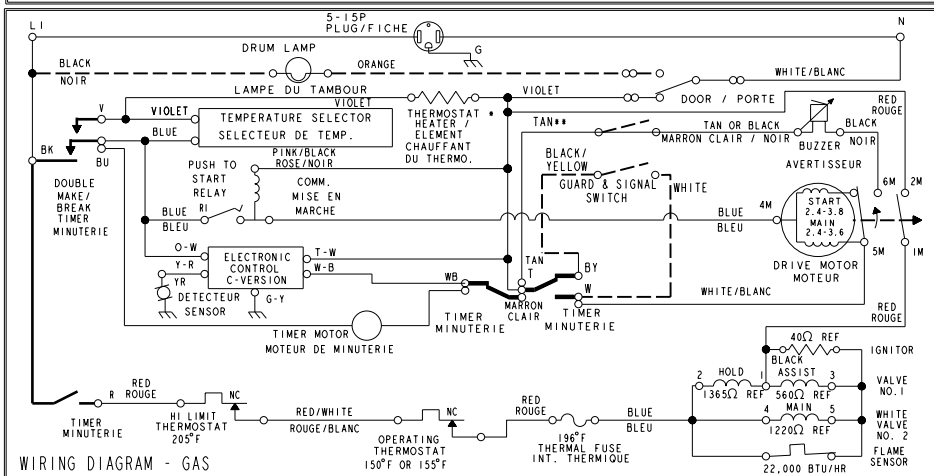
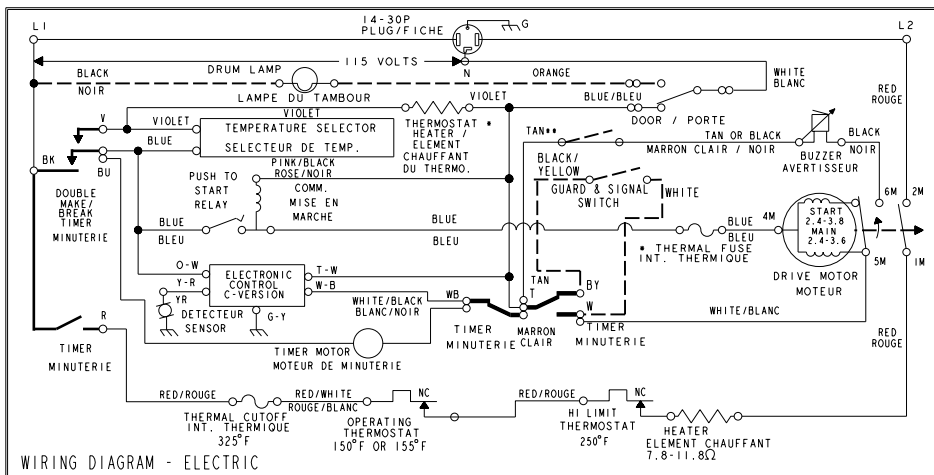
• IL PEUT Y AVOIR PERMUTATION DES POSITIONS ENTRE LE THERMOSTAT ET LA RESISTANCE 300-400 OHMS.
 • THE 300-400Ω RESISTOR AND THE THERMOSTAT HEATER MAY SWAP PLACES.

LEGEND LÉGENDE

COMPONENT MAY OR MAY NOT BE USED
 COMPOSANT (USAGE FACULTATIF)
 ———— TIMER CONSTRUCTION
 CONSTRUCTION DE LA MINUTERIE
 ○ RACCORD AUX BORNES
 TERMINAL CONNECTION
 ● SPILCE
 ÉPISSURE
 ○ IN LINE CONNECTION
 CONNEXION EN LIGNE

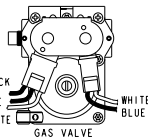
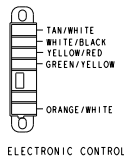
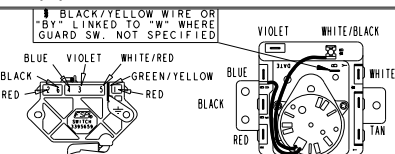
TIMER POSITION POSITION DE LA MINUTERIE	TIMER SWITCH					LEGEND LÉGENDE
	T-W	BK/BU	BU/BU	BU/BK	T-W	
AUTO-REGULAR RÉGULÉRIE						□ = OPEN OUVERTE
AUTO-SOFT/LOW HEAT CHALEUR AUTO-DÉBOUSSERASSE						■ = CLOSED FERMÉE
CODE DOWN/TAT SE REPROGRAMME/AJOUR END OF CYCLE FIN DE PROGRAMME						■ = DOESN'T MATTER PEU IMPORTENT
TIMER-REGULAIR						⊕ = CLOSED INTERMITTENTLY FERMEURE INTERMITTENTE
TIMER-SOFT/LOW HEAT MINUTIERE ROUSSE/FAIBLE CHALEUR						
GUARD GARDE						

MANUFACTURED UNDER ONE OR MORE OF THE
 FOLLOWING CANADIAN PATENTS:
 FABRIQUÉ CONFORMEMENT A UN OU PLUSIEURS
 DES BREVETS CANADIENS CI DESSOUS.
 0950070 0958795 1095151 1176841
 0950072 1094993 1173332
 CAUTION: LABEL ALL WIRES PRIOR TO
 DISCONNECTION WHEN SERVICING CONTROLS.
 MISE EN GARDE: IDENTIFIER PAR INSCRIPTION SUR
 ÉTIQUETTE TOUS LES FILS AVANT LA DÉCONNEXION
 LORS DE L'ENTRETIEN OU RÉPARATION DES COMMANDES.
 WIRING ERRORS CAN CAUSE IMPROPER AND
 DANGEROUS OPERATION.
 VÉRIFIEZ LE FONCTIONNEMENT APRÈS LE SERVICE.
 LES ERREURS DE FILAIRE PEUVENT CAUSER UN
 FONCTIONNEMENT INAPPROPRIÉ ET DANGEREUX.
 VÉRIFIER LE FONCTIONNEMENT CORRECT APRÈS
 L'EXÉCUTION DE L'ENTRETIEN OU RÉPARATION.



LEGEND LÉGENDE

BLUE = BLEU
 BLACK = NOIR
 RED = ROUGE
 WHITE = BLANC
 TAN = MARRON CLAIR
 PINK = ROSE
 YELLOW = JAUNE
 GREEN = VERT



•••TAN WIRE MAY BE REPLACED WITH STAKE FROM PINK/BLACK TERMINAL ON PUSH-TO-START RELAY.
 LE FIL FAUVE PEUT ÊTRE REMPLACÉ PAR LA DOUBLE BROUCHE FEMELLE RELIÉE À LA BROUCHE ROSE/NOIR DU RELAIS DE MISE EN MARCHÉ.

8299795 REV A