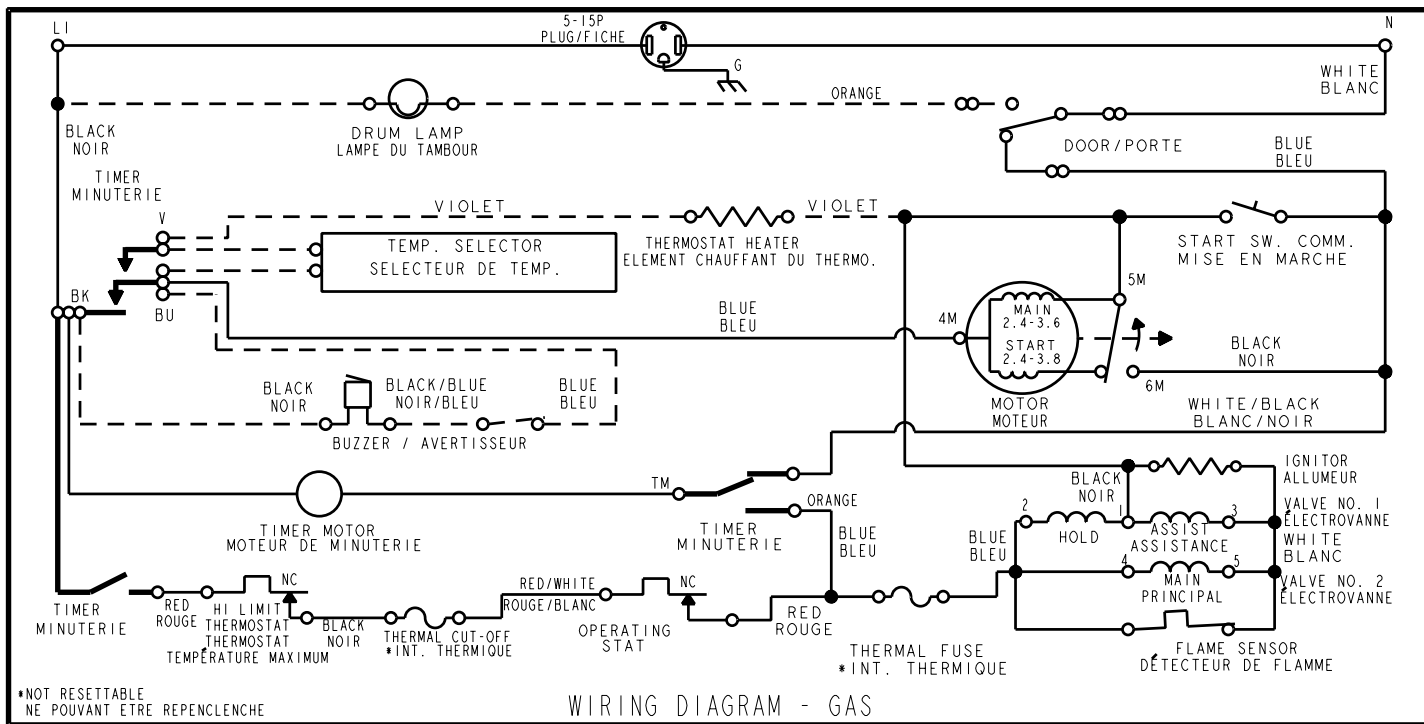
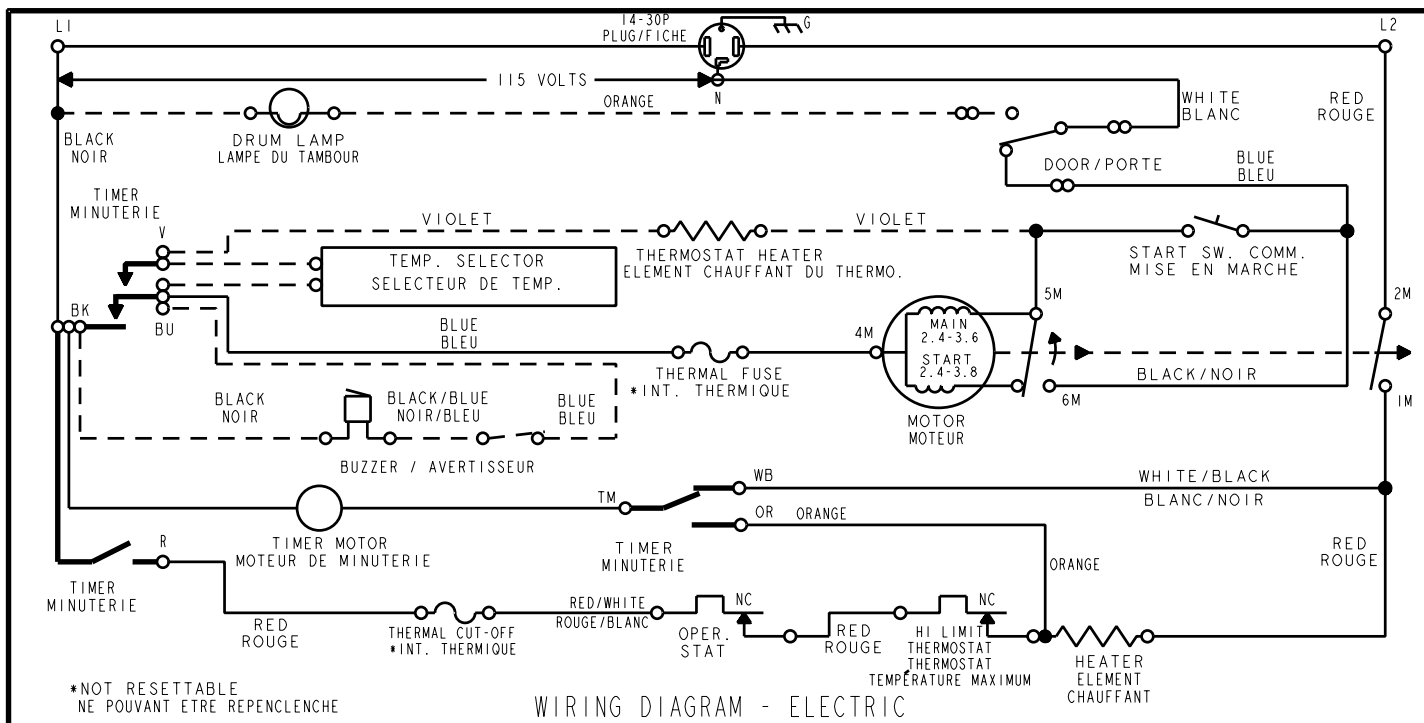


LEGEND LÉGENDE

- - - COMPONENT MAY OR MAY NOT BE USED
COMPOSANT (USAGE FACULTATIF)
- TIMER CONSTRUCTION
CONSTRUCTION DE LA MINUTERIE
- TERMINAL CONNECTION
RACCORD AUX BORNES
- SPLICE
- ⊙ EPISSURE
- 8 IN LINE CONNECTION
CONNEXION EN LIGNE

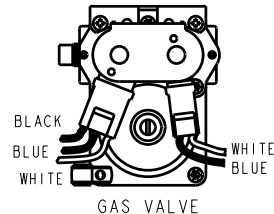
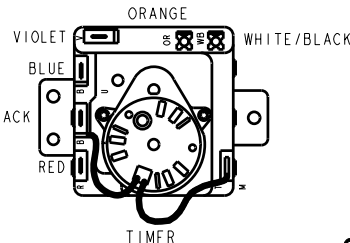
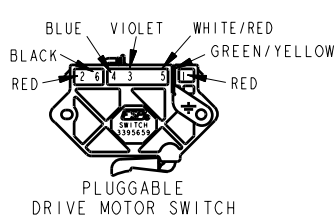
TIMER POSITION POSITION DE LA MINUTERIE	TIMER SWITCH				LEGEND LÉGENDE
	TM-WB	TM-OR	BK-BU-V	BK-BU	
AUTO-REGULAR RÉGULIÈRE					□ = OPEN OUVERTE
*AUTO- LOW HEAT AUTO BASSE CHALEUR					▨ = CLOSED FERMÉE
COOL DOWN/TAT DE REFROIDISSEMENT/AIR	○	○	○	○	■ = DOESN'T MATTER PEU IMPORTÉ
END OF CYCLE FIN DE PROGRAMME					○ = EITHER (NOT BOTH) L'UN OU L'AUTRE
TIMED-REGULAR MINUTE-RÉGULIÈRE					* = WHERE USED (USAGE FACULTATIF)
*TIMED- LOW HEAT MINUTE BASSE CHALEUR					

MANUFACTURED UNDER ONE OR MORE OF THE FOLLOWING CANADIAN PATENTS.
FABRIQUÉ CONFORMEMENT A UN OU PLUSIERS DES BREVETS CANADIENS CI DESSOUS.
0950070 0958795 1095151 1176841
0950072 1026093 1173132
CAUTION: LABEL ALL WIRES PRIOR TO DISCONNECTION WHEN SERVICING CONTROLS. WIRING ERRORS CAN CAUSE IMPROPER AND DANGEROUS OPERATION.
VERIFIER PROPER OPERATION AFTER SERVICING.
MISE EN GARDE: IDENTIFIER PAR INSCRIPTION SUR ÉTIQUETTE TOUS LES FILS AVANT LA DÉCONNEXION LORS DE L'ENTRETIEN OU RÉPARATION DES COMMANDES. DES ERREURS DE FILERIE PEUVENT CAUSER UN FONCTIONNEMENT INAPPROPRIÉ ET DANGEREUX. VÉRIFIER LE FONCTIONNEMENT CORRECT APRÈS L'EXÉCUTION DE L'ENTRETIEN OU RÉPARATION.



LEGEND LÉGENDE

- BLUE = BLEU
- BLACK = NOIR
- RED = ROUGE
- WHITE = BLANC
- TAN = MARRON CLAIR
- PINK = ROSE
- YELLOW = JAUNE
- GREEN = VERT



LABEL NO.
8528188
REV. B