

LEGEND LÉGENDE

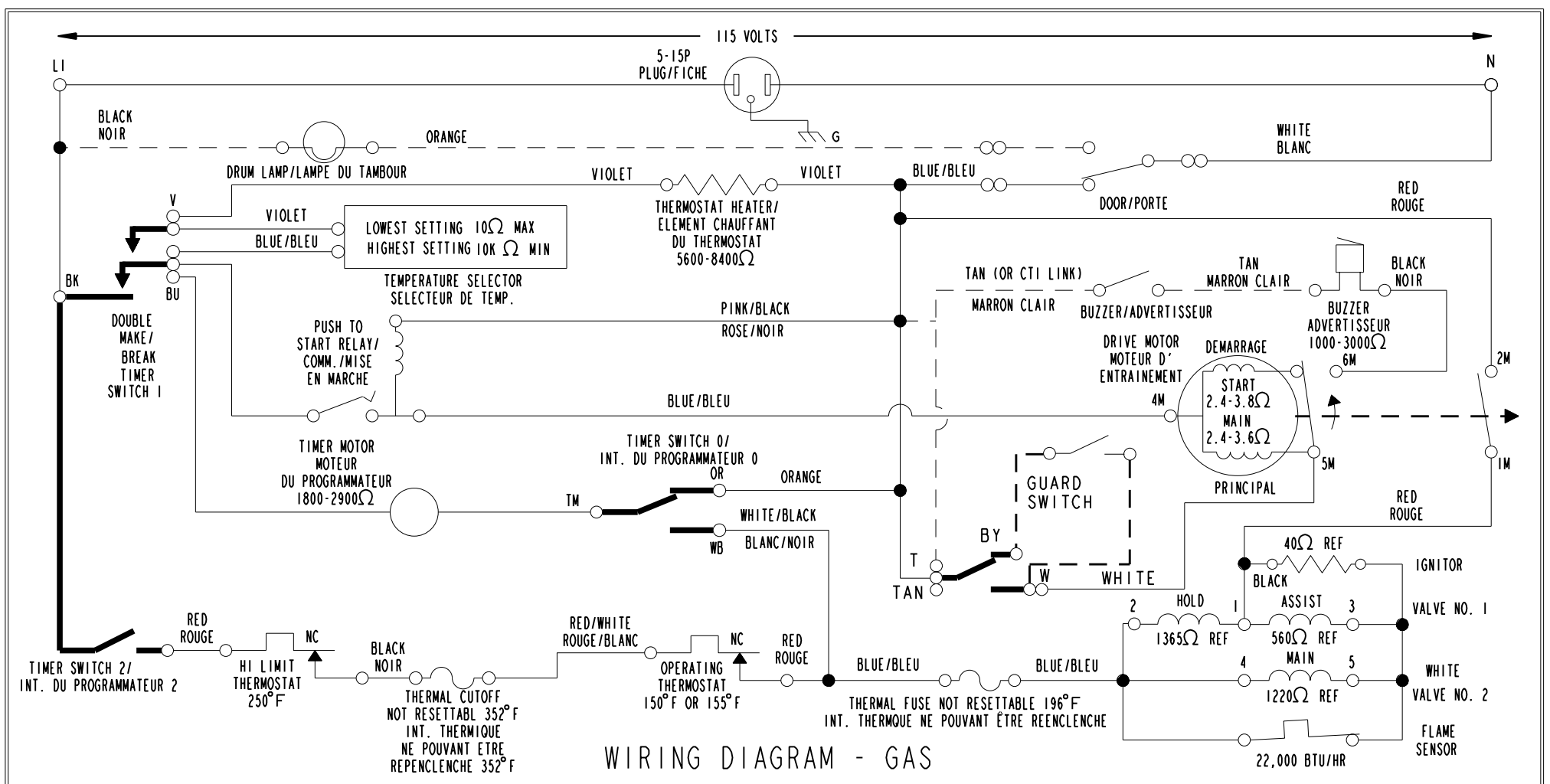
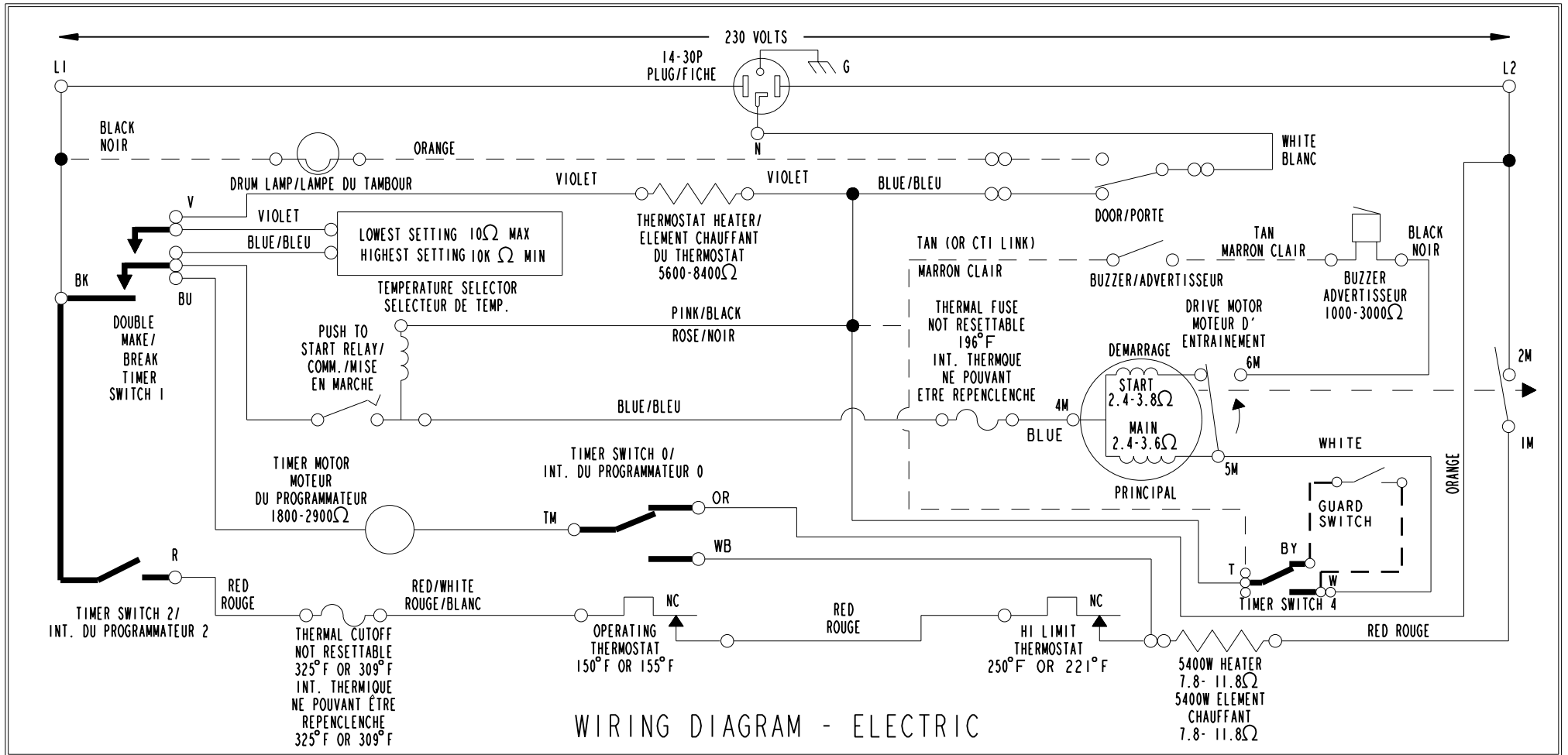
- COMPONENT MAY OR MAY NOT BE USED
COMPOSANT (USAGE FACULTATIF)
- TIMER CONSTRUCTION
CONSTRUCTION DE LA MINUTERIE
- TERMINAL CONNECTION
RACCORD AUX BORNES
- SPLICE
ÉPISSURE
- IN LINE CONNECTION
CONNEXION EN LIGNE

TIMER POSITION POSITION DE LA MINUTERIE	TIMER SWITCH						
	TM-OR	TM-WB	BK-BU-V	BK-BU	BK-R	T-BY	T-W
AUTO-REGULAR RÉGULIÈRE							
AUTO-SOFT/LOW HEAT CHALEUR AUTO-DOUCE/BASSE							
COOL DOWN/AIR DE REFOUILLISSEMENT/AIR	○	○	■				
END OF CYCLE FIN DE PROGRAMME							
TIMED-REGULAR MINUTE-RÉGULIÈRE							
TIMED-SOFT/LOW HEAT MINUTE DOUCE/FAIBLE CHALEUR							
GUARD GARDE							+

LEGEND LÉGENDE

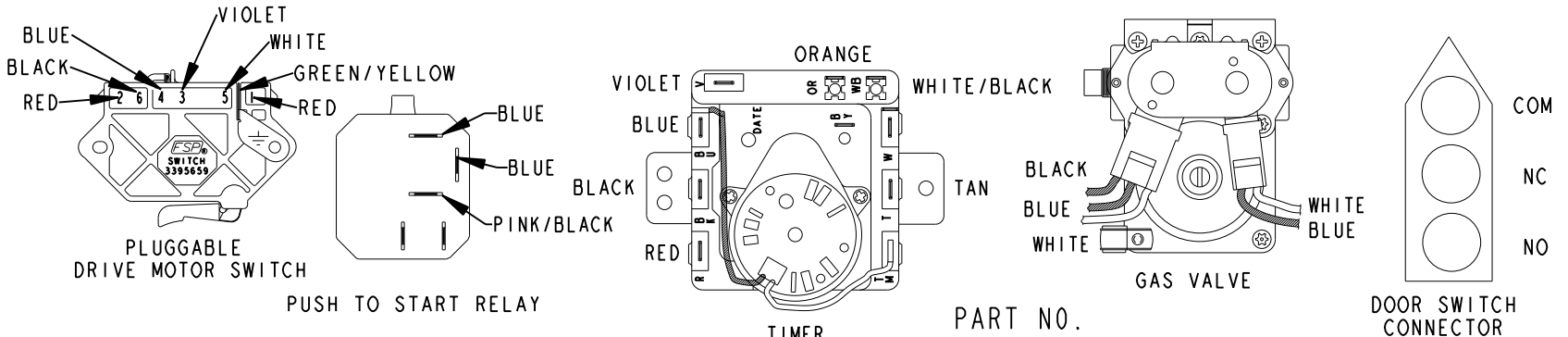
- = OPEN OUVERTE
- ▨ = CLOSED FERMÉE
- = DOESN'T MATTER
PEU IMPORTE
- = EITHER (NOT BOTH)
L'UN OU L'AUTRE
- ⊕ = CLOSED INTERMITTENTLY
FERMETURE INTERMITTENTE

MANUFACTURED UNDER ONE OR MORE OF THE FOLLOWING CANADIAN PATENTS.
FABRIQUÉ CONFORMÈMENT À UN OU PLUSIEURS DES BREVETS CANADIENS CI DESSOUS.
0950070 0958795 1095151 1176841
0950072 1026093 1173132
CAUTION: LABEL ALL WIRES PRIOR TO DISCONNECTION WHEN SERVICING CONTROLS. WIRING ERRORS CAN CAUSE IMPROPER AND DANGEROUS OPERATION.
VÉRIFIER LE FONCTIONNEMENT CORRECT APRÈS L'EXÉCUTION DE L'ENTRETIEN OU RÉPARATION.



LEGEND LÉGENDE

- BLUE = BLEU
- BLACK = NOIR
- RED = ROUGE
- WHITE = BLANC
- TAN = MARRON CLAIR
- PINK = ROSE
- YELLOW = JAUNE
- GREEN = VERT



PART NO.
8528191
REV A