

LEGEND LÉGENDE

- COMPONENT MAY OR MAY NOT BE USED
COMPOSANT (USAGE FACULTATIF)
- TIMER CONSTRUCTION
CONSTRUCTION DE LA MINUTERIE
- TERMINAL CONNECTION
RACCORD AUX BORNES
- SPLICE
ÉPISSURE
- ∞ IN LINE CONNECTION
CONNEXION EN LIGNE

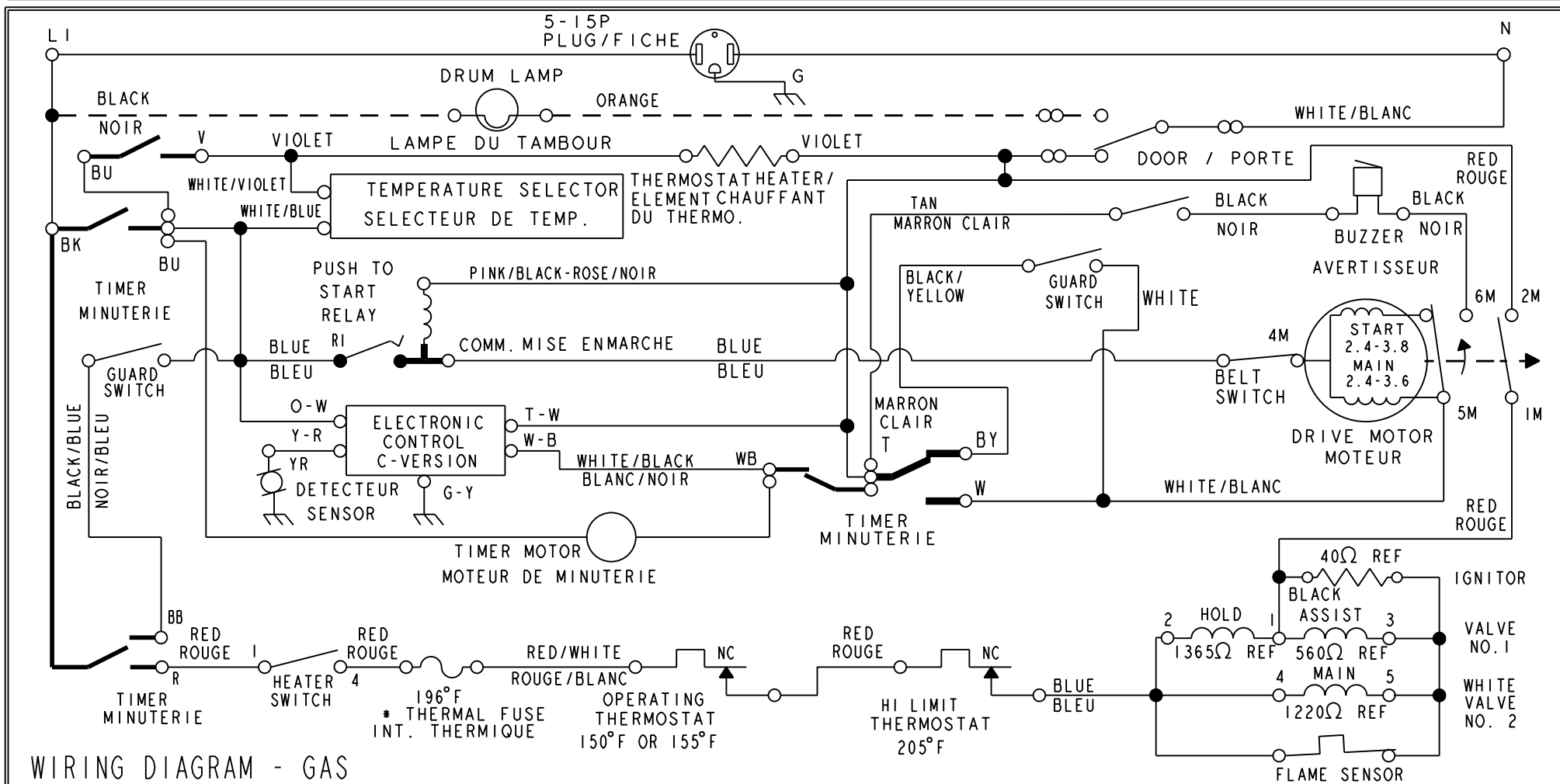
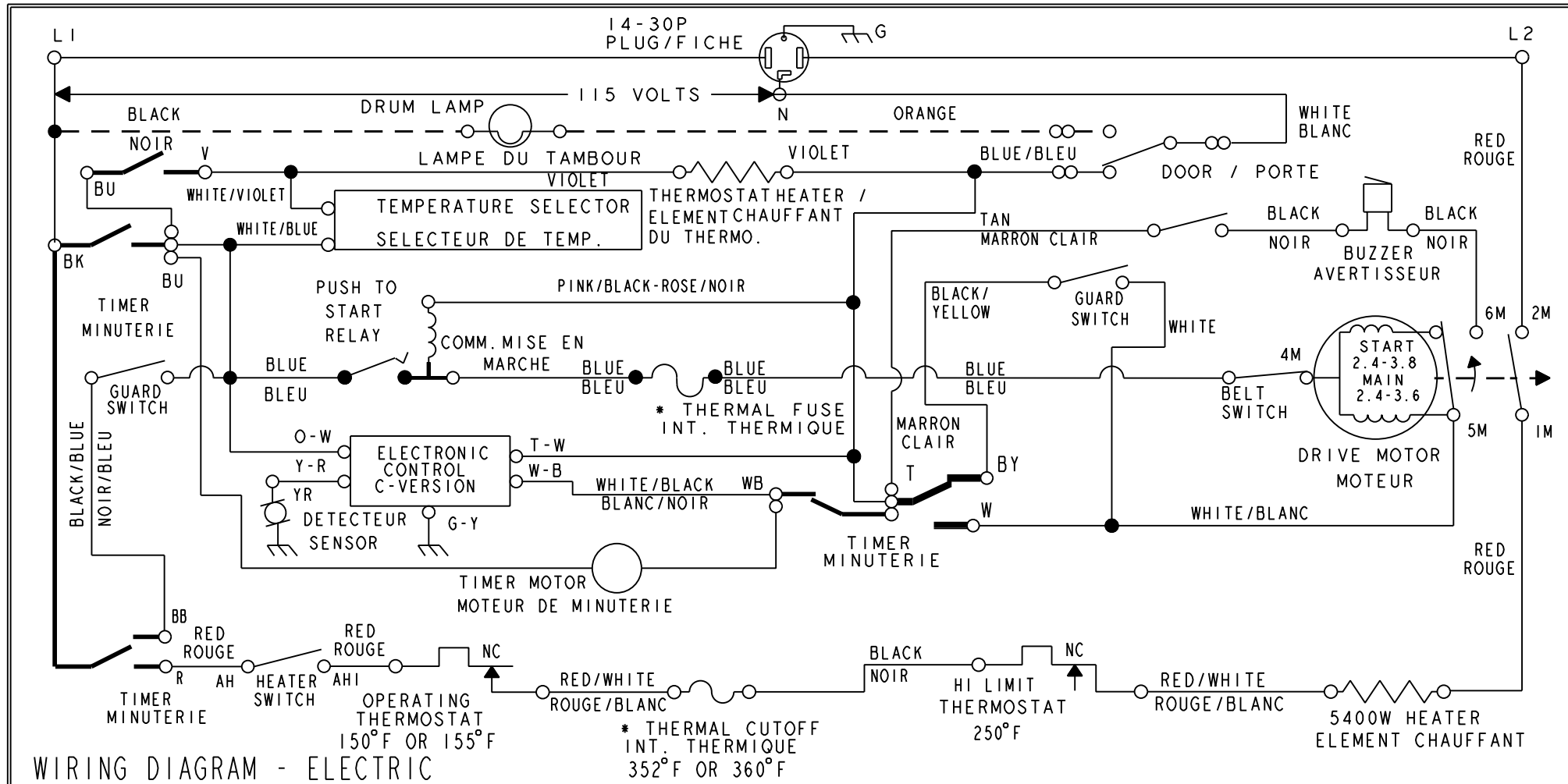
TIMER POSITION POSITION DE LA MINUTERIE	TIMER SWITCH					
	T-WB	BK-BU-V	BK-BU	BK-R	T-BY	T-W
AUTO-REGULAR RÉGULIÈRE						
AUTO-SOFT/LOW HEAT CHALEUR AUTO-DOUCE/BASSE						
COOL DOWN/AIR DE REFOUILLISSEMENT/AIR						
END OF CYCLE FIN DE PROGRAMME						
TIMED-REGULAR MINUTE-RÉGULIÈRE						
TIMED-SOFT/LOW HEAT MINUTE DOUCE/FAIBLE CHALEUR						
GUARD 30 GARDE 30					+	
GUARD 90/OFF GARDE 90/FIN					+	

- LEGEND LÉGENDE
- = OPEN OUVERTE
 - ▨ = CLOSED FERMÉE
 - = DOESN'T MATTER
PEU IMPORTE
 - ⊕ = CLOSED INTERMITTENTLY
FERMETURE INTERMITTENTE

MANUFACTURED UNDER ONE OR MORE OF THE FOLLOWING CANADIAN PATENTS.
FABRIQUÉ CONFORMEMENT À UN OU PLUSIEURS DES BREVETS CANADIENS CI DESSOUS.

0950070 0958795 1095151 1176841
0950072 1026093 1173132

CAUTION: LABEL ALL WIRES PRIOR TO DISCONNECTION WHEN SERVICING CONTROLS.
WIRING ERRORS CAN CAUSE IMPROPER AND DANGEROUS OPERATION.
VERIFY PROPER OPERATION AFTER SERVICING.
MISE EN GARDE: IDENTIFIER PAR INSCRIPTION SUR ÉTIQUETTE TOUS LES FILS AVANT LA DÉCONNEXION LORS DE L'ENTRETIEN OU RÉPARATION DES COMMANDES.
DES ERREURS DE FILIERE PEUVENT CAUSER UN FONCTIONNEMENT INAPPROPRIÉ ET DANGEREUX.
VÉRIFIER LE FONCTIONNEMENT CORRECT APRÈS L'EXÉCUTION DE L'ENTRETIEN OU RÉPARATION.



- LEGEND LÉGENDE
- BLUE = BLEU
 - BLACK = NOIR
 - RED = ROUGE
 - WHITE = BLANC
 - TAN = MARRON CLAIR
 - PINK = ROSE
 - YELLOW = JAUNE
 - GREEN = VERT

