

LEGEND / LEGENDE / LEYENDA

- TIMER SWITCH  
INT. DU PROGRAMMEUR  
INTERRUPTOR DEL TEMPORIZADOR
- INT. COMP CONNECTION  
CONNEXION INTERNE DE COMPOSANT  
CONEXION INTERNO DEL COMPONENTE
- HARNESS WIRING  
FAISCEAU DE FILS  
CABLEADO DEL HARNESS
- HARNESS CONNECTION  
CONNEXION DE FILS  
CONEXION DEL HARNESS
- TERMINAL CONNECTION  
CONEXION DE LA BORNE  
TERMINAL CONEXION
- WASH RINSE / RINCAGE DE LAVAGE  
/ ACLARACION DE LA COLADA

DRIVE MOTOR / MOTEUR / IMPULSOR MOTOR

- L LOW / LENT / BAJO  
M MEDIUM / SUPPORT / MEDIA  
H HIGH / HAUT / ALTO  
S START / DEMARRENT / EMPIEZAN

- H HOT VALVE  
SQUAPE D'EAU CHAUDE  
CALIENTE VALVULA

- C COLD VALVE  
SQUAPE D'EAU FROIDE  
FRIA VALVULA

- ATC SENSOR / CAPTEUR D'ATC / SENSOR DEL ATC
- ATC BOARD / PANNEAU D'ATC / TARJETA DEL ATC

- TSC** TEMPERATURE SWITCH CHART  
DIAGRAMME DE COMMUTATEUR DE LA TEMPERATURE  
CARTA DE INTERRUPTOR DE LA TEMPERATURA

- WATER LEVEL SWITCH  
INTERRUPTEUR NIVEAU D'EAU  
INTERRUPTOR DEL NIVEL DEL AGUA

- FULL / PLEIN / POR COMPLETO
- EMPTY / VIDE / VACIO
- LID SWITCH  
INTERRUPTEUR DU COUVERCLE  
INTERRUPTOR DE LA TAPA
- TIMER MOTOR  
MOTEUR DE LA MINUTERIE  
MOTOR DEL TEMPORIZADOR
- CENTRIFUGAL SWITCH  
CONTACTEUR CENTRIFUGE  
CENTRIFUGO INTERRUPTOR

- CABINET GROUND  
TERRE DU CHASSI  
CABIN MOLIDA

- CAPACITOR /  
CONDENSATEUR /  
CONDENSADOR

- FUSE / FUSIBLE /  
FUSIBLE

- BUZZER / VIBREUR /  
SENAL SONORA

- BLEACH DISPENSE CIRCUIT  
NOT USED ALL MODELS

- L'AGENT DE BLANCHIMENT  
DISTRIBUENT LE CIRUIT  
NON UTILISE TOUS LES  
MODELS

- EL BLANQUEO DISPENSA EL  
CIRCUITO NO USADO  
TODOS LOS MODELOS

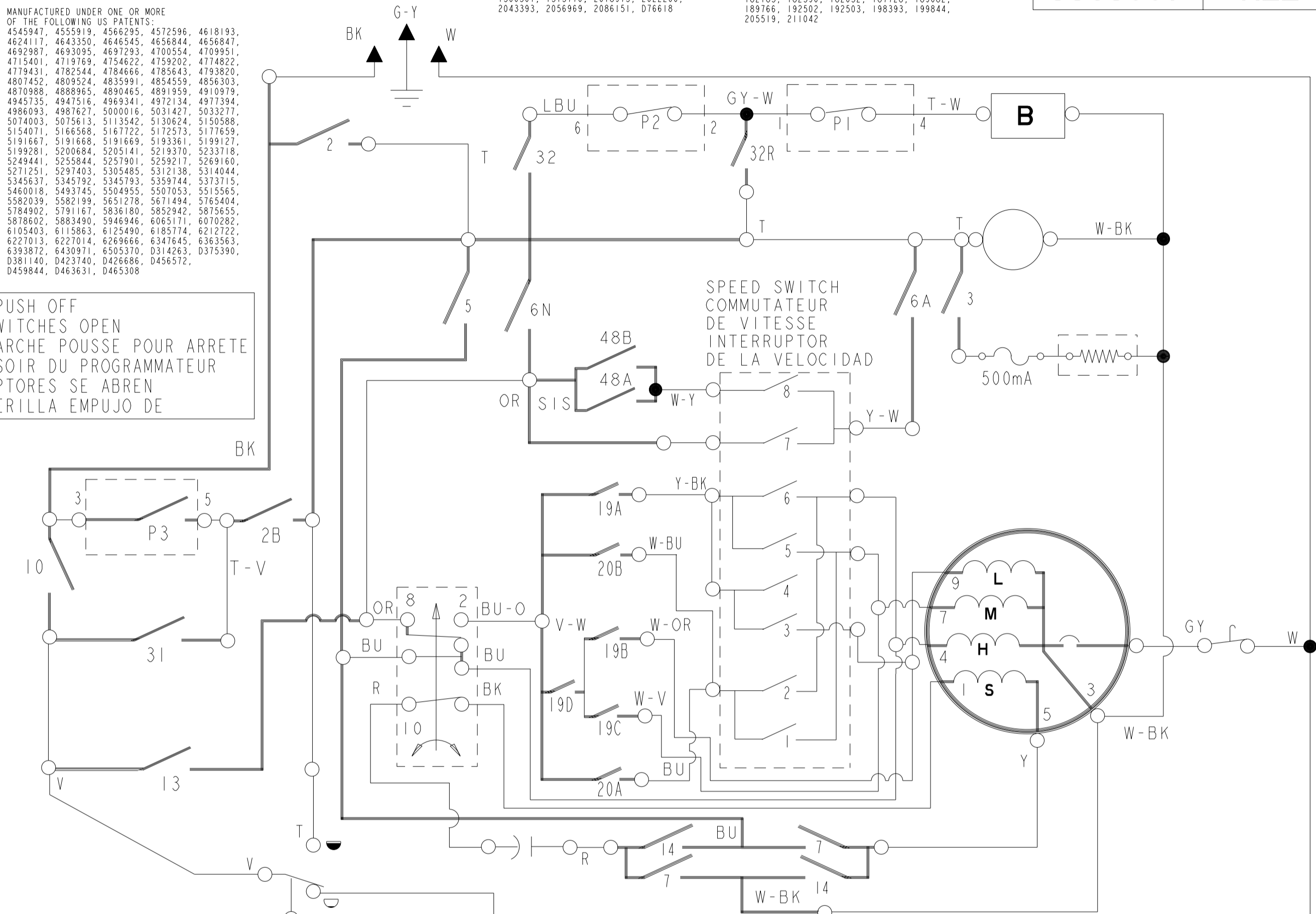
MANUFACTURED UNDER ONE OR MORE  
OF THE FOLLOWING US PATENTS:  
4545947, 4555919, 4566295, 4572596, 4618193,  
4624117, 4643350, 4646545, 4656844, 4656847,  
4692987, 4693095, 4697293, 4700554, 4709951,  
4715401, 4719769, 4754622, 4759202, 4774822,  
4779431, 4782544, 4784666, 4785643, 4793820,  
4807452, 4809524, 4835991, 4845459, 4856303,  
4870988, 4888965, 4890465, 4891959, 4910979,  
4945735, 4947516, 4969341, 4972136, 4977394,  
4986093, 4987627, 5000016, 5031427, 5033277,  
5074003, 5075613, 5113542, 5130624, 5150588,  
5154071, 5166568, 5167722, 5172573, 5177659,  
5191667, 5191668, 5191669, 5193361, 5199127,  
5199281, 5200684, 5205141, 5219370, 5233718,  
5249441, 5255844, 5257901, 5259217, 5269160,  
5271251, 5291403, 5305485, 5312138, 5314044,  
5345637, 5345792, 5345793, 5359744, 5373715,  
5480018, 5493745, 5504955, 5507053, 5515565,  
5582039, 5582199, 5651278, 5671494, 5675404,  
5784902, 5791167, 5836180, 5852942, 5875655,  
5878602, 5883490, 5946946, 6065171, 6070282,  
6105403, 6115863, 6125490, 6185774, 6212722,  
6227013, 6227014, 6269666, 6347645, 6363563,  
6393872, 6430971, 6505370, 6314263, 6375390,  
6381140, 6423740, 6426686, 6456572,  
6459844, 6463631, 6465308

TIMER KNOB PUSH OFF  
ALL TIMER SWITCHES OPEN  
TIRE POUR MARCHE POUSSÉ POUR ARRÊTE  
BOUTON-FOUSSOIR DU PROGRAMMEUR  
LOS INTERRUPTORES SE ABREN  
CUANDO LA PERILLA EMPUJO DE

FABRIQUE SOUS UN OU PLUSIEURS  
DES BREVETS CANADIENS SUIVANTS:  
1228410, 1233039, 1233658, 1282557,  
1287338, 1288966, 1298988, 1301469,  
1306367, 1313770, 2018975, 2022266,  
2043393, 2056969, 2086151, 276618

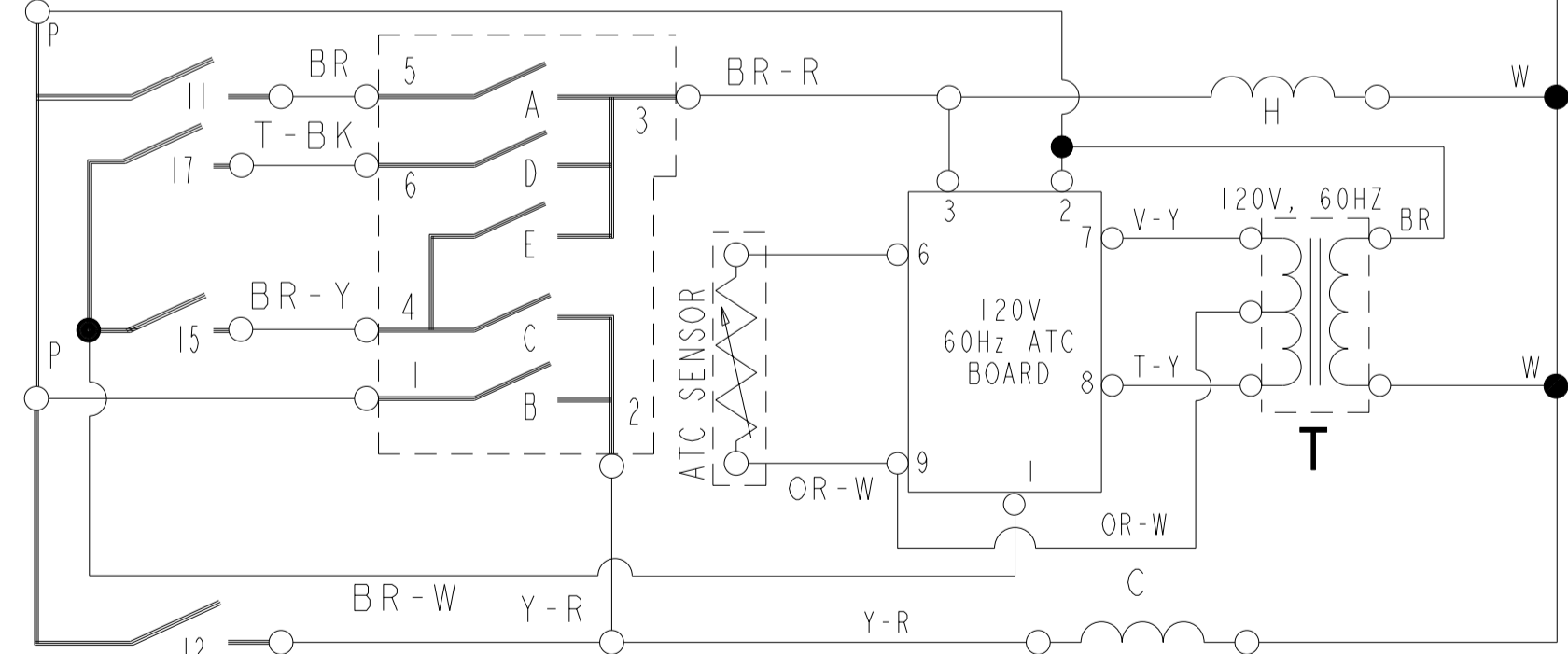
MANUFACTURADO BAJO UNA O MAS DE  
LAS SIGUIENTES PATENTES MEXICANAS:  
159840, 159983, 161744, 163722, 164305,  
164407, 165938, 165992, 170221, 174138,  
174478, 174483, 177764, 177766, 181185,  
182183, 182396, 182632, 187728, 189692,  
189766, 192502, 192503, 198393, 199844,  
205519, 211042

PART NO. NUMERO DE PIECE NUMERO DE PIEZA	REV REVISION REVISION
<b>8563997</b>	<b>REL</b>



FABRIC SELECT MOTOR SPEED SWITCH COMMUTATEUR DE VITESSE DE MOTEUR CHOISI DE TISSU INTERRUPTOR DE LA VELOCIDAD DEL MOTOR SELECTO DE LA TELA			CLOSED SWITCHES FERME COMMUTATEUR CERRADO INTERRUPTOR							
FABRIC SELECT DIAL CADRAN CHOISI DE TISSU DIAL SELECTO DE LA TELA	MOTOR SPEED VITESSE DE MOTEUR VELOCIDAD DEL MOTOR		S1	S2	S3	S4	S5	S6	S7	S8
HANDWASH / WOOL LAVAGE DE MAIN/LAINES COLADA DE LA MANO/LANAS	INT LOW INT LENT INT BAJO	MEDIUM SUPPORT MEDIA	X		X					X
DELICATE SENSIBLE DELICADO	LOW LENT BAJO	MEDIUM SUPPROT MEDIA	X		X				X	
KNIT/BLENDS HACEN PUNTO/MELANGES TRICOTENT/MEZCLAS	MEDIUM SUPPORT MEDIA	MEDIUM SUPPORT MEDIA	X			X	X		X	
QUICK WASH RAPIDE LAVAGE RAPIDA COLADA	MEDIUM SUPPORT MEDIA	HIGH HAUT ALTO		X		X	X		X	
COTTON/HEAVY DUTY COTON RESISTANT ALGODON RESISTENTE	HIGH HAUT ALTO	HIGH HAUT ALTO		X		X		X	X	
CASUAL/PERMANENT PRESS OCASIONAL/SYNTHETIQUES PRENSA	HIGH HAUT ALTO	MEDIUM SUPPORT MEDIA	X			X		X	X	

OPTION SWITCH CHART DIAGRAMME DE COMMUTATEUR D'OPTION CARTA DEL INTERRUPTOR DE LA OPCION				
EXTRA RINSE SUPPLEMENTAIRE RINCAGE ADICIONAL ACLARACION		BUZZER VIBREUR SENAL SONORA		
		P1	P2	P3
1	OFF ARRÊT DE		X	
2	ON SUR EN			X
3	OFF ARRÊT DE	X	X	
4	ON SUR EN	X		X



TSC		* 75°F ± 5°F = 24°C ± 2.8°C # 100°F ± 5°F = 38°C ± 2.8°C				
POS	WASH RINSE	A	B	C	D	E
1	HC	X				
2	CC		X			
3	WW*	X	X		X	
4	#WC	X		X		
5	*CC		X			X