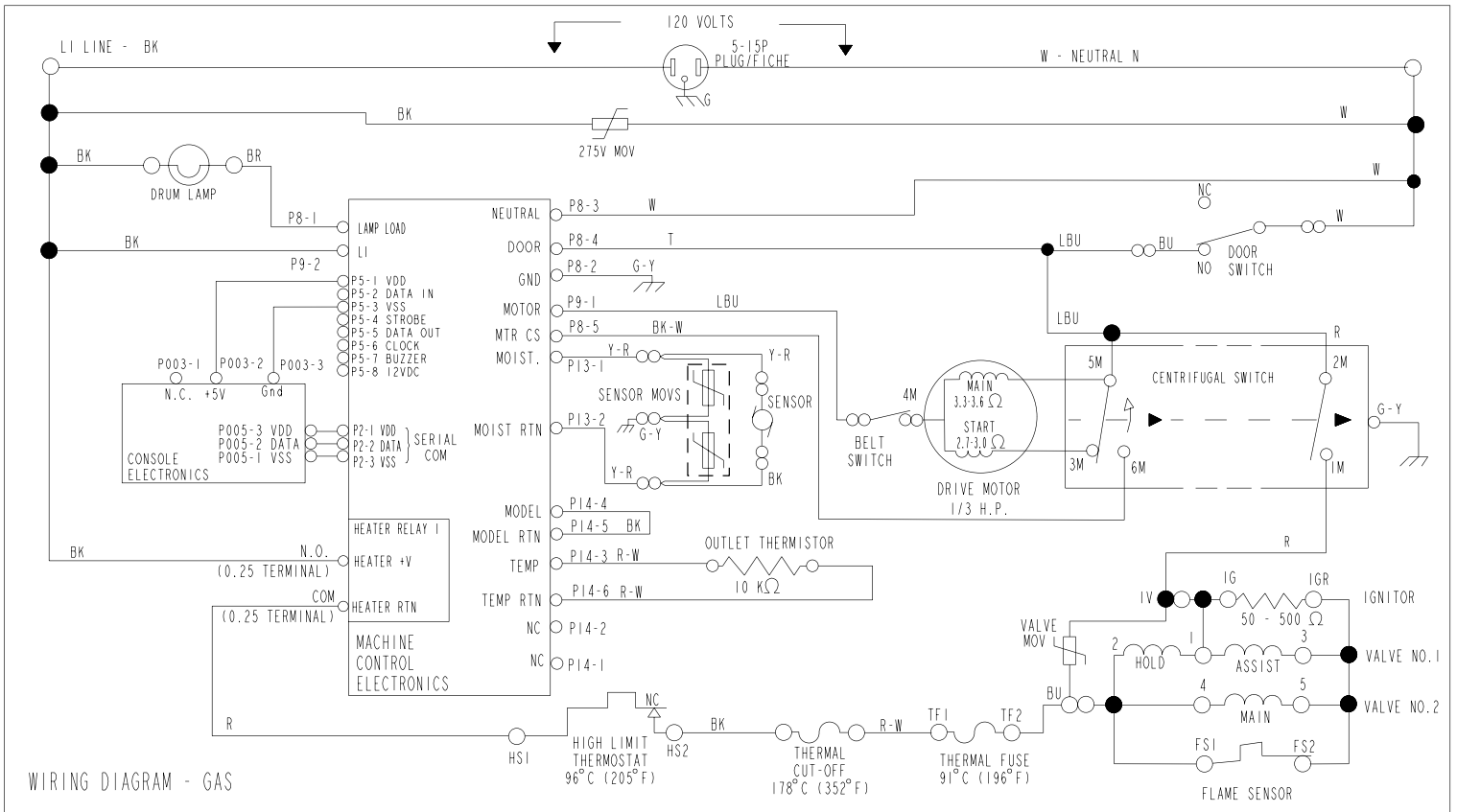
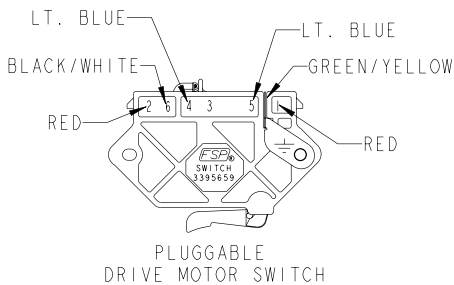


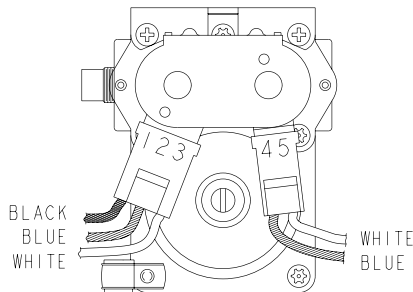
WIRING DIAGRAM - ELECTRIC



WIRING DIAGRAM - GAS



PLUGGABLE DRIVE MOTOR SWITCH



GAS VALVE

SOFTWARE COPYRIGHTED.
 MANUFACTURED UNDER ONE OR MORE
 OF THE FOLLOWING US PATENTS:
 4669200, 4700495, 4754556, 4840285,
 4865366, 4899464, 4908959, 4989347,
 5066050, 5560120, 5809828, 6020698,
 6047486, 6199300, 6446357, 6,604,298,
 D314261, D314262, D457991, D457992,
 LOGICIEL ASSUJETTI AUX DROITS D'AUTEUR.
 FABRIQUE SOUS UN OU PLUSIEURS
 DES BREVETS CANADIENS SUIVANTS:
 1273387, 1315539, 2016304