

LEGEND LÉGENDE

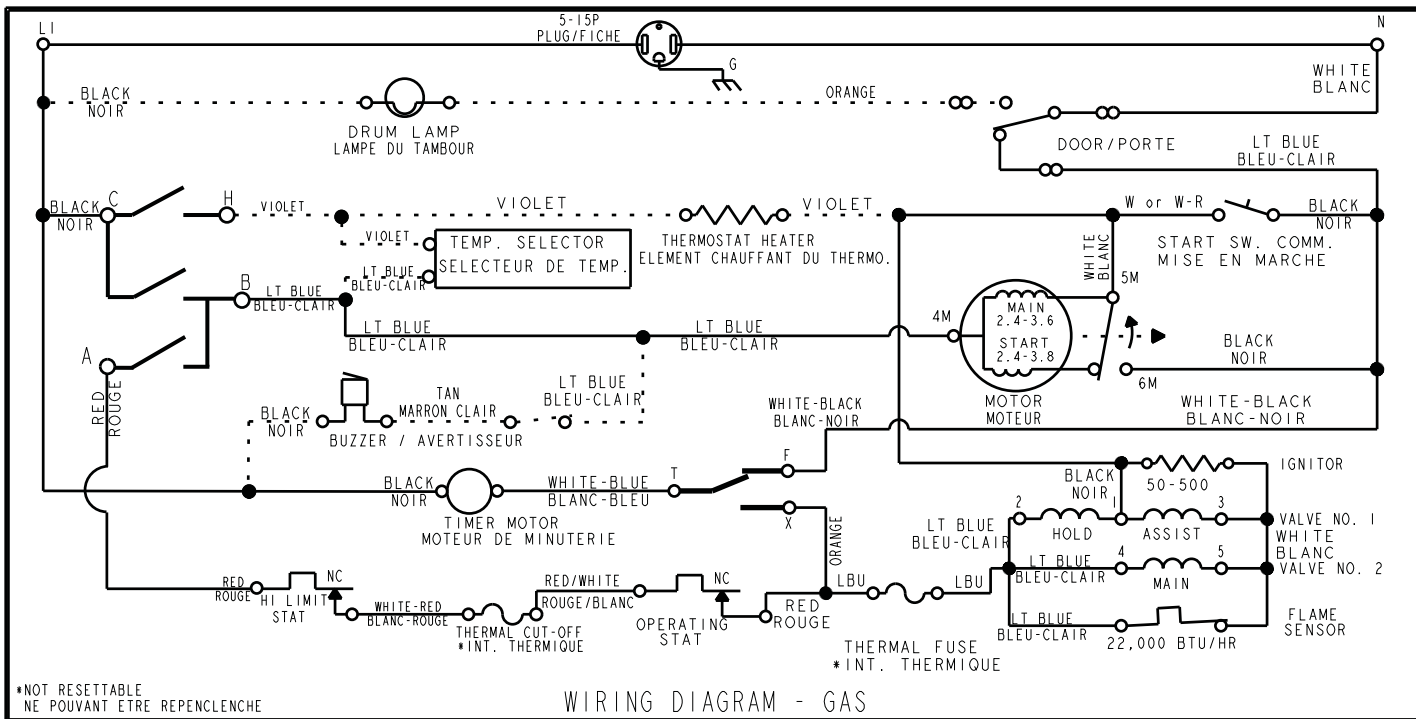
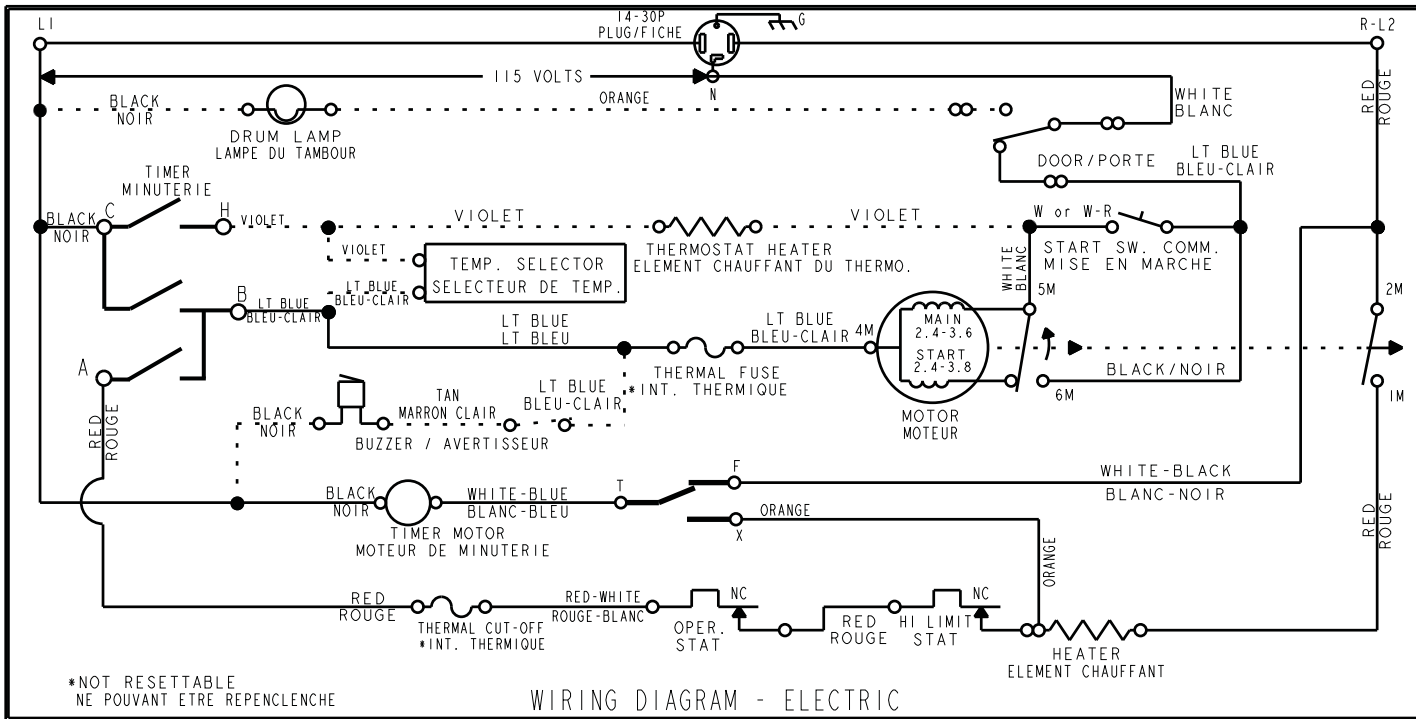
- - - COMPONENT MAY OR MAY NOT BE USED
COMPOSANT (USAGE FACULTATIF)
- TIMER CONSTRUCTION
CONSTRUCTION DE LA MINUTERIE
- TERMINAL CONNECTION
RACCORD AUX BORNES
- SPLICE
- ⊖ EPISSURE
- ∞ IN LINE CONNECTION
CONNEXION EN LIGNE

TIMER POSITION POSITION DE LA MINUTERIE	TIMER SWITCH					LEGEND LÉGENDE
	T-F	T-X	C-N	C-B	C-A	
AUTO-REGULAR RÉGULIÈRE						□ = OPEN OUVERTE
*AUTO- LOW HEAT AUTO BASSE CHALEUR						▨ = CLOSED FERMÉE
COOL DOWN/AIR DE REFOUILLISSEMENT/AIR	○	○				■ = DOESN'T MATTER PEU IMPORTÉ
END OF CYCLE FIN DE PROGRAMME						⊗ = EITHER (NOT BOTH) L'UN OU L'AUTRE
TIMED-REGULAR MINUTE RÉGULIÈRE						⊙ = WHERE USED (USAGE FACULTATIF)
*TIMED- LOW HEAT MINUTE BASSE CHALEUR						

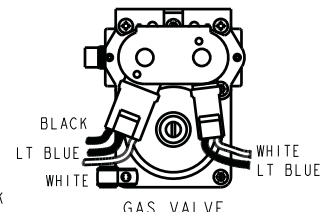
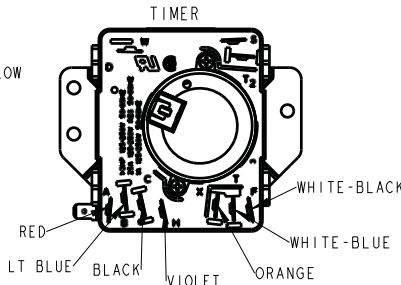
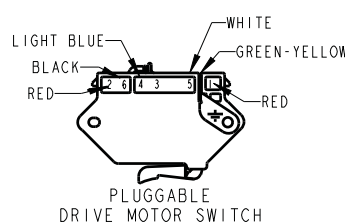
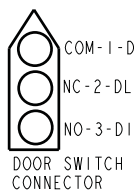
MANUFACTURED UNDER ONE OR MORE OF THE FOLLOWING CANADIAN PATENTS:
FABRIQUE SOUS UN OU PLUSIEURS DES BREVETS CANADIENS SUIVANTS:
1273387, 1315539, 2016304

CAUTION: LABEL ALL WIRES PRIOR TO
DISCONNECTION WHEN SERVICING CONTROLS.
WIRING ERRORS CAN CAUSE IMPROPER AND
DANGEROUS OPERATION.
VERIFY PROPER OPERATION AFTER SERVICING.
MISE EN GARDE: IDENTIFIER PAR INSCRIPTION SUR
ETIQUETTE TOUS LES FILS AVANT LA DECONNEXION
D'ORS DE L'ENTRETIEN OU REPARATION DES COMMANDES.
DES ERREURS DE FILERIE PEUVENT CAUSER UN
FONCTIONNEMENT INAPPROPRIÉ ET DANGEREUX.
VERIFIER LE FONCTIONNEMENT CORRECT APRES
L'EXECUTION DE L'ENTRETIEN OU REPARATION.

WARNING-DISCONNECT FROM ELECTRICAL SUPPLY BEFORE SERVICING UNIT
D'AVERTISSEMENT-DÉBRANCHEZ D'ALIMENTATION ÉLECTRIQUE AVANT UNITÉ D'ENTRETIEN



- LEGEND LÉGENDE**
- LBU=LT BLUE= BLEU-CLAIR
 - BU=BLUE = BLEU
 - BK=BLACK = NOIR
 - R=RED = ROUGE
 - W=WHITE = BLANC
 - T=TAN = MARRON CLAIR
 - P=PINK = ROSE
 - Y=YELLOW = JAUNE
 - GR=GREEN = VERT



LABEL NO.
W10185977
REV. K