

MANUFACTURED UNDER ONE OR MORE OF THE FOLLOWING US PATENTS:

4669200, 4700495, 4754556, 4840285, 4865366, 4899464,
4908959, 4989347, 5066050, 5560120, 5809828, 6020698,
6047486, 6199300, 6446357, D314261, D314262, D457991,
D457992

MANUFACTURED UNDER ONE OR MORE OF THE FOLLOWING CANADIAN PATENTS:
FABRIQUE SOUS UN OU PLUSIEURS DES BREVETS CANADIENS SUIVANTS:

1273387, 1315539, 2016304

MANUFACTURADO BAJO UNA O MAS DE LAS SIGUIENTES PATENTES MEXICANAS:

189136

TIMER POSITION POSITION DE LA MINUTERIE	T-F	T-X	C-H	C-B	T-W
AUTO-REGULAR RÉGULIÈRE					
AUTO-SOFT/LOW HEAT CHALEUR AUTO-DOUCE/BASSE					
COOL DOWN/AIR DE RÉFROIDISSEMENT/AIR					
END OF CYCLE FIN DE PROGRAMME					
TIMED-REGULAR MINUTÉE RÉGULIÈRE					
TIMED-SOFT/LOW HEAT MINUTÉE DOUCE/FAIBLE CHALEUR					
GUARD 90/OFF GARDE 90/FIN					+

LEGEND LÉGENDE

- = OPEN OUVERTE
- ▨ = CLOSED FERMÉE
- = DOESN'T MATTER
PEU IMPORTÉ
- ⊕ = CLOSED INTERMITTENTLY
FERMETURE INTERMITTENTE

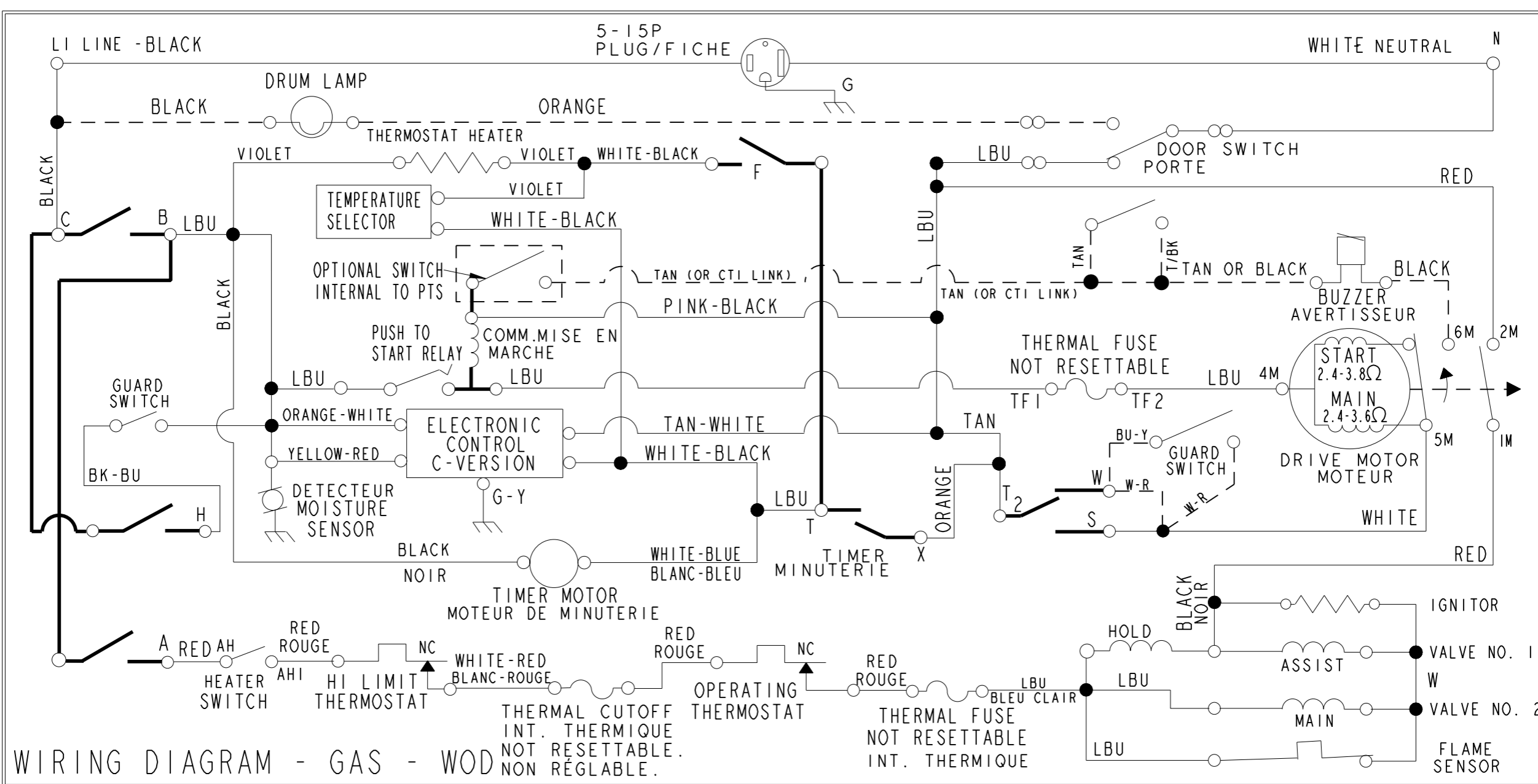
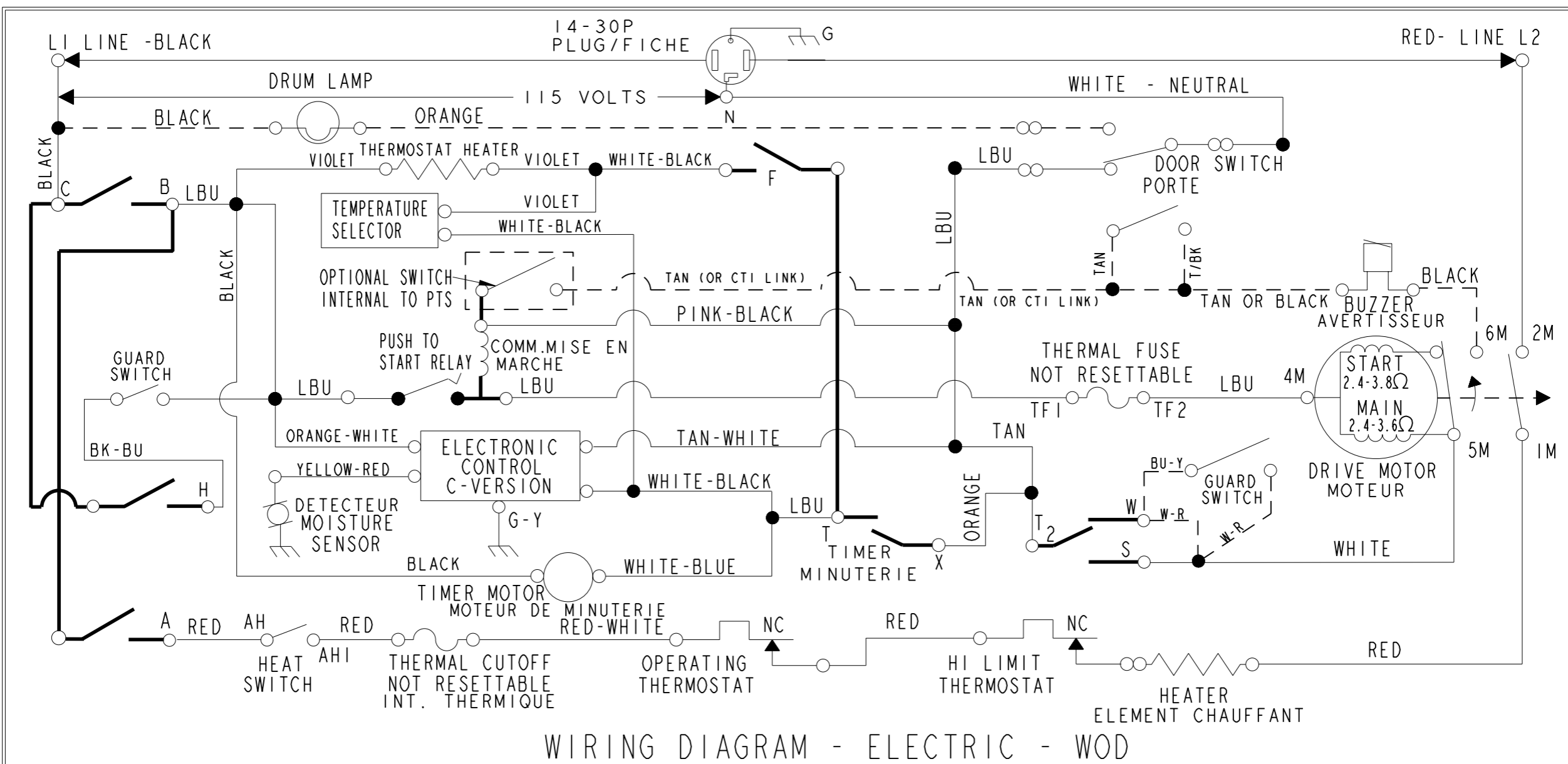
PART NO	REV
WI0185994	E

LEGEND

- COMPONENT MAY OR MAY NOT BE USED
- TIMER CONSTRUCTION
- TERMINAL CONSTRUCTION
- SPLICE
- ∞ IN LINE CONNECTION

CAUTION: LABEL ALL WIRES PRIOR TO DISCONNECTION WHEN SERVICING CONTROLS.
VERIFYING ERROR CAN CAUSE IMPROPER AND DANGEROUS OPERATION.
MISE EN GARDE: IDENTIFIER PAR INSCRIPTION SUR ÉTIQUETTE TOUS LES FILS AVANT
LA DÉCONNEXION LORS DE L'ENTRETIEN OU RÉPARATION DES COMMANDES.
DES ERREURS DE FILERIE PEUVENT CAUSER UN FONCTIONNEMENT INAPPROPRIÉ ET DANGEREUX.
VÉRIFIER LE FONCTIONNEMENT CORRECT APRES L'EXECUTION DE L'ENTRETIEN OU RÉPARATION.

WARNING-DISCONNECT FROM ELECTRICAL SUPPLY BEFORE SERVICING UNIT
D'AVERTISSEMENT-DÉBRANCHEZ D'ALIMENTATION ÉLECTRIQUE AVANT UNITÉ D'ENTRETIEN



LEGEND LÉGENDE

- LT BLUE = BLEU CLAIR
- BLACK = NOIR
- RED = ROUGE
- WHITE = BLANC
- TAN = MARRON CLAIR
- PINK = ROSE
- YELLOW = JAUNE
- GREEN = VERT

