

MANUFACTURED UNDER ONE OR MORE OF THE FOLLOWING US PATENTS:

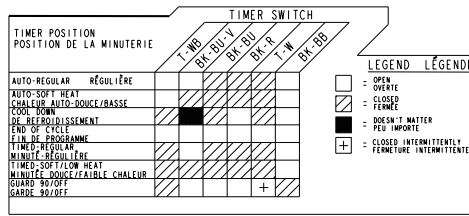
4669200, 4700495, 4754556, 4840285, 4865366, 4899464,
4908959, 4989347, 5066050, 5560120, 5809828, 6020698,
6047486, 6199300, 6446357, D314261, D314262, D457991,
D457992

MANUFACTURED UNDER ONE OR MORE OF THE FOLLOWING CANADIAN PATENTS:
FABRIQUE SOUS UN OU PLUSIEURS DES BREVETS CANADIENS SUIVANTS:

1273387, 1315539, 2016304

MANUFACTURADO BAJO UNA O MAS DE LAS SIGUIENTES PATENTES MEXICANAS:

189136

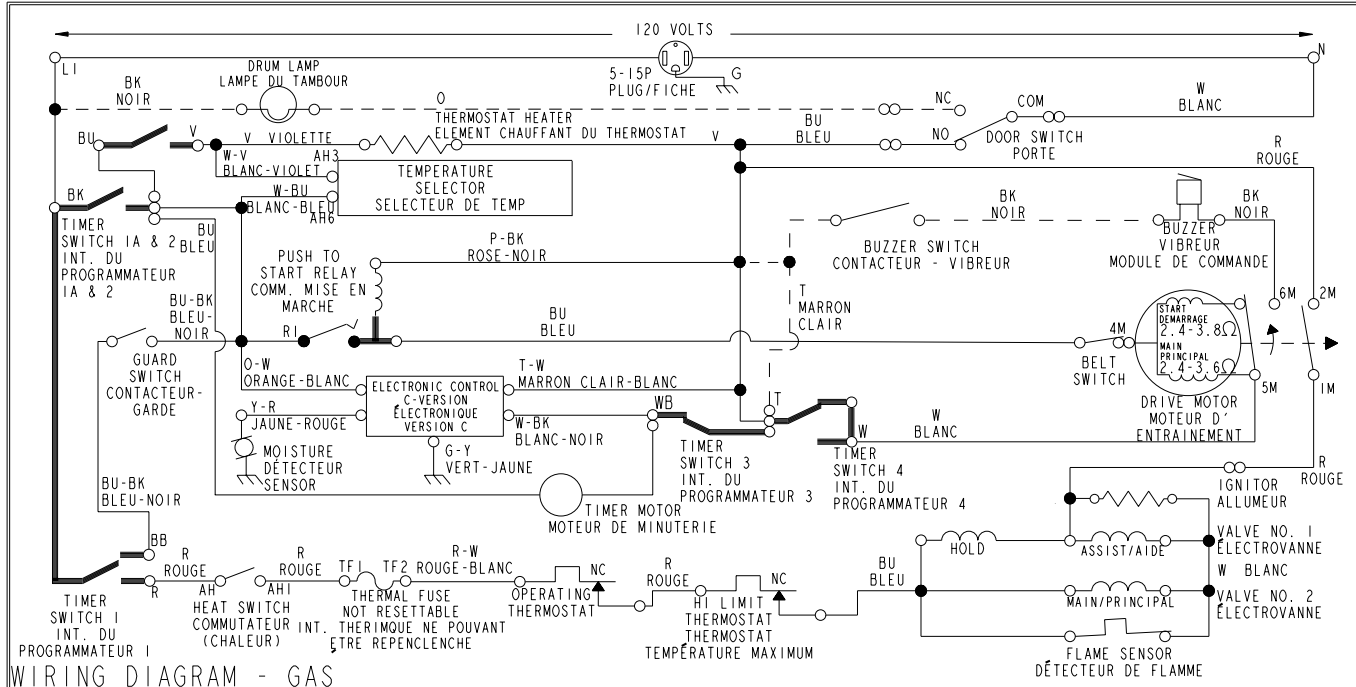
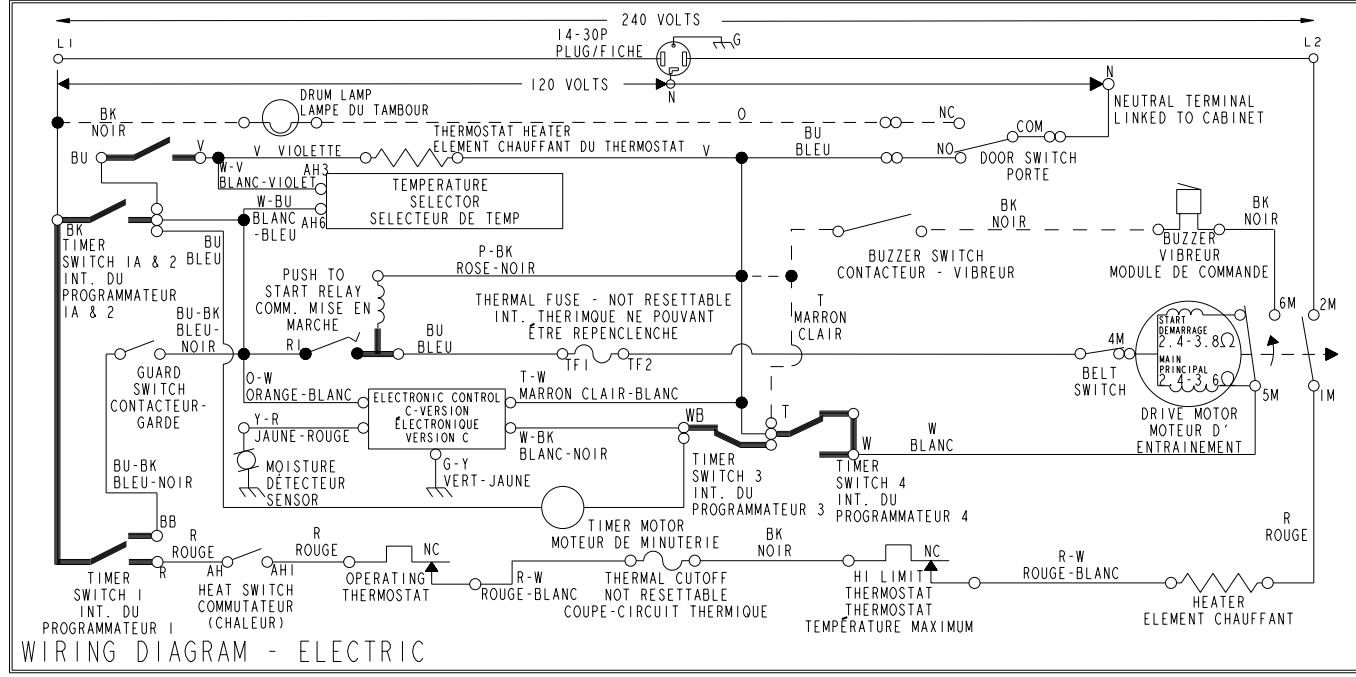


PART NO	REV
W10233611	A

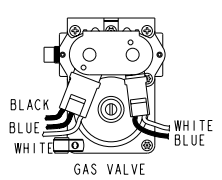
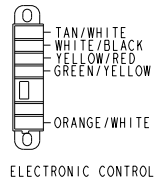
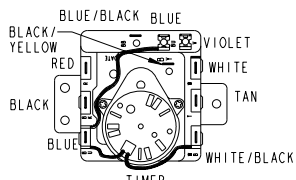
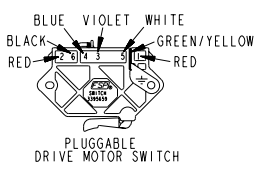
LEGEND / LÉGENDE

- COMPONENT MAY OR MAY NOT BE USED / COMPOSANT (USAGE FACULTATIF)
- TIMER CONSTRUCTION / CONSTRUCTION DE LA MINUTERIE
- TERMINAL CONSTRUCTION / RACCORD AUX BORNES
- SPLICING / ÉPISURE
- ∞ IN LINE CONNECTION / CONNEXION EN LIGNE

WARNING - DISCONNECT FROM ELECTRICAL SUPPLY BEFORE SERVICING UNIT.



- LEGEND / LÉGENDE**
- BK = BLACK = NOIR
 - BR = BROWN = MARRON
 - BU = BLUE = BLEU
 - G = GREEN = VERT
 - GY = GRAY = GRIS
 - LBU = LT. BLUE = BLEU CLAIR
 - O = ORANGE = ORANGE
 - P = PINK = ROSE
 - R = RED = ROUGE
 - T = TAN = MARRON CLAIR
 - V = VIOLET = VIOLETTE
 - W = WHITE = BLANC
 - Y = YELLOW = JAUNE



CAUTION: LABEL ALL WIRES PRIOR TO DISCONNECTION WHEN SERVICING CONTROLS. WIRING ERRORS CAN CAUSE IMPROPER AND DANGEROUS OPERATION. VERIFY PROPER OPERATION AFTER SERVICING. MISE EN GARDE: IDENTIFIER PAR INSCRIPTION SUR ÉTIQUETTE TOUS LES FILS AVANT LA DÉCONNEXION LORS DE L'ENTRETIEN OU RÉPARATION DES COMMANDES. DES ERREURS DE FILERIE PEUVENT CAUSER UN FONCTIONNEMENT INAPPROPRIÉ ET DANGEREUX. VÉRIFIER LE FONCTIONNEMENT CORRECT APRÈS L'EXÉCUTION DE L'ENTRETIEN OU RÉPARATION.