

MANUFACTURED UNDER ONE OR MORE OF THE FOLLOWING US PATENTS:

4669200, 4700495, 4754556, 4840285, 4865366, 4899464,
 4908959, 4989347, 5066050, 5560120, 5809828, 6020698,
 6047486, 6199300, 6446357, D314261, D314262, D457991,
 D457992

MANUFACTURED UNDER ONE OR MORE OF THE FOLLOWING CANADIAN PATENTS:
 FABRIQUE SOUS UN OU PLUSIEURS DES BREVETS CANADIENS SUIVANTS:

1273387, 1315539, 2016304

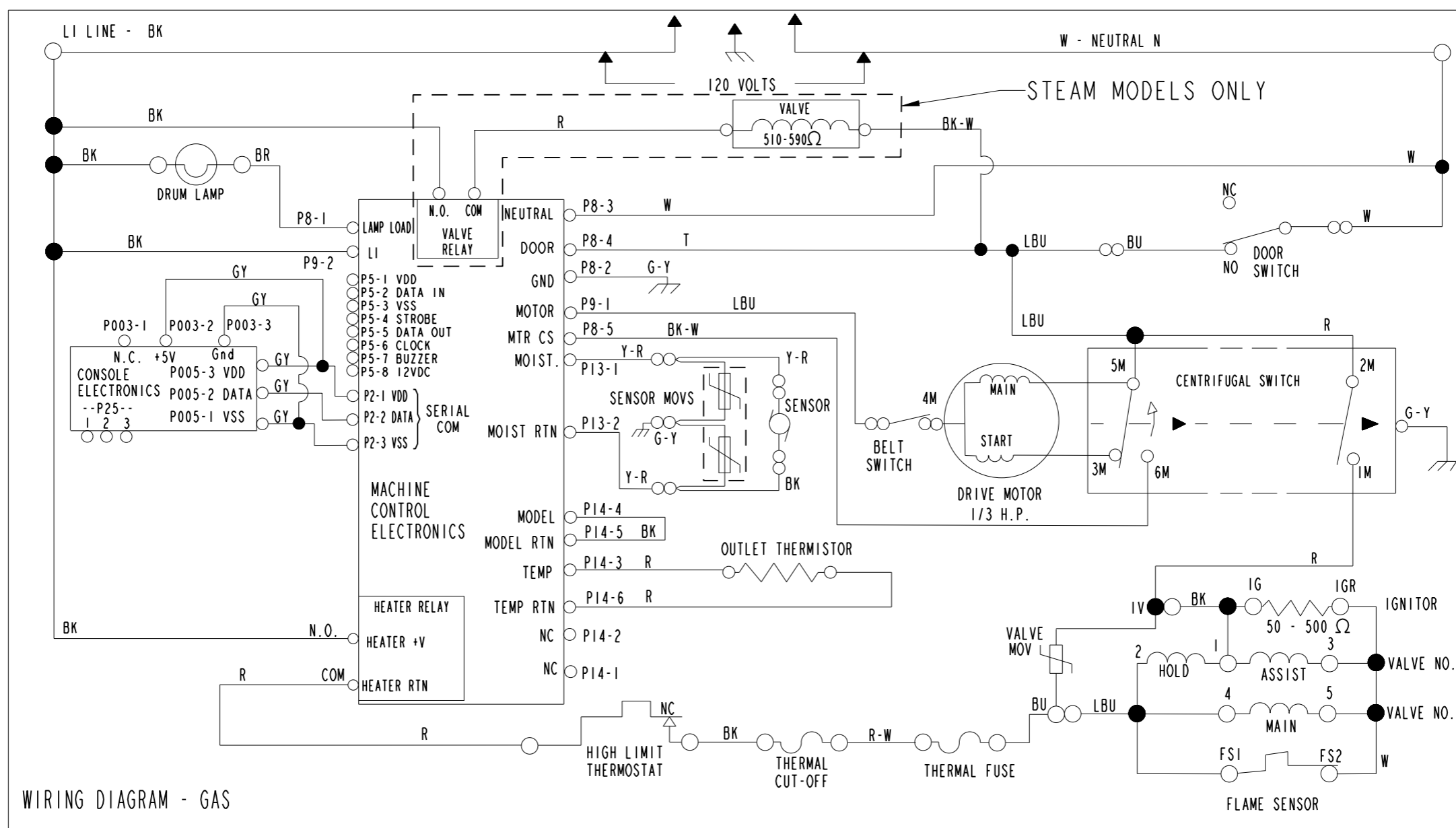
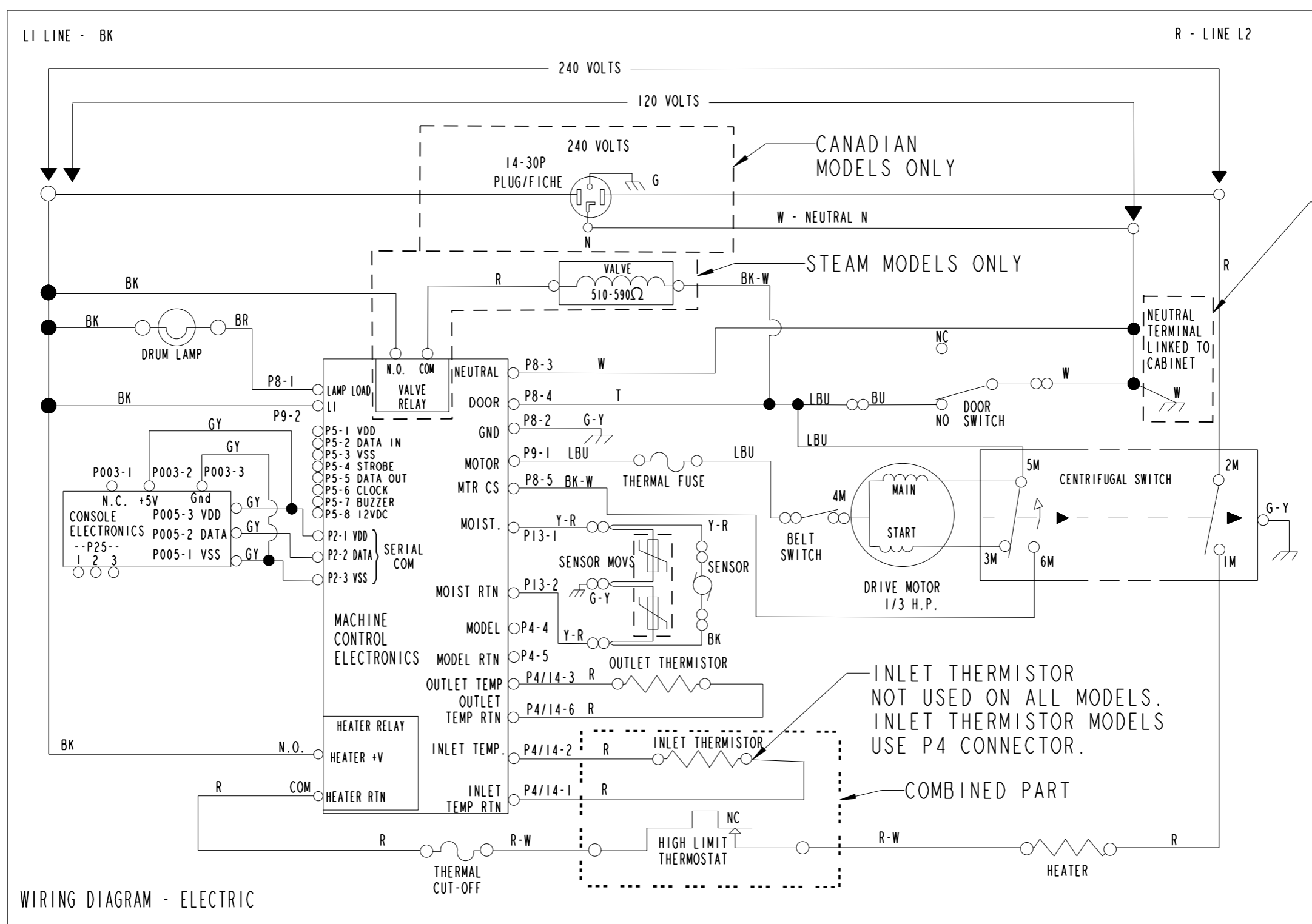
MANUFACTURADO BAJO UNA O MAS DE LAS SIGUIENTES PATENTES MEXICANAS:

189136

CAUTION: LABEL ALL WIRES PRIOR TO DISCONNECTION WHEN SERVICING CONTROLS.
 WIRING ERRORS CAN CAUSE IMPROPER AND DANGEROUS OPERATION.
 VERIFY PROPER OPERATION AFTER SERVICING.

MISE EN GARDE: IDENTIFIER PAR INSCRIPTION SUR ETIQUETTE TOUS LES FILS AVANT
 LA DECONNEXION LORS DE L'ENTRETIEN OU REPARATION DES COMMANDES.
 DES ERREURS DE FILERIE PEUVENT CAUSER UN FONCTIONNEMENT INAPPROPRIE ET DANGEREUX.
 VERIFIER LE FONCTIONNEMENT CORRECT APRES L'EXECUTION DE L'ENTRETIEN OU REPARATION.

PART NO	REV
W10251996	B



LEGEND

COLOR LEGEND COULEUR LEGENDE

- COMPONENT MAY OR MAY NOT BE USED
- COMBINED PART
- TERMINAL CONSTRUCTION
- SPLICE
- ∞ IN LINE CONNECTION

- LT BLUE = BLEU-CLAIR
- BLUE = BLEU
- BLACK = NOIR
- RED = ROUGE
- WHITE = BLANC
- TAN = MARRON CLAIR
- PINK = ROSE
- YELLOW = JAUNE
- GREEN = VERT

