

MANUFACTURED UNDER ONE OR MORE OF THE FOLLOWING US PATENTS:

4669200, 4700495, 4754556, 4840285, 4865366, 4899464,  
4908959, 4989347, 5066050, 5560120, 5809828, 6020698,  
6047486, 6199300, 6446357, D314261, D314262, D457991,  
D457992

MANUFACTURED UNDER ONE OR MORE OF THE FOLLOWING CANADIAN PATENTS:  
FABRIQUE SOUS UN OU PLUSIEURS DES BREVETS CANADIENS SUIVANTS:

1273387, 1315539, 2016304

MANUFACTURADO BAJO UNA O MAS DE LAS SIGUIENTES PATENTES MEXICANAS:

189136

TIMER POSITION POSITION DE LA MINUTERIE	TM-ND	TM-OR	BK-BLU-V	BK-BU	BK-R	T-OR	T-BU	LEGEND LÉGENDE
AUTO-REGULAR RÉGULIÈRE								○ = OPEN OUVERTE
AUTO-SOFTFLOW HEAT CHALEUR AUTO-DOUC/BAISSE								◻ = CLOSED FERMÉE
COOL DOWN/TAIR DE RÉFROIDISSEMENT/AIR	○	○						⊖ = DOESN'T MATTER PEU IMPORTÉ
END OF CYCLE FIN DE PROGRAMME								⊕ = EITHER (NOT BOTH) L'UN OU L'AUTRE
TIMER-REGULAR MINUTE RÉGULIÈRE								⊖ ⊕ = CLOSED INTERMITTENTLY FERMETURE INTERMITTENTE
TIMER-SOFTFLOW HEAT MINUTE DOUC/FAIBLE CHALEUR								
GUARD GARDE								

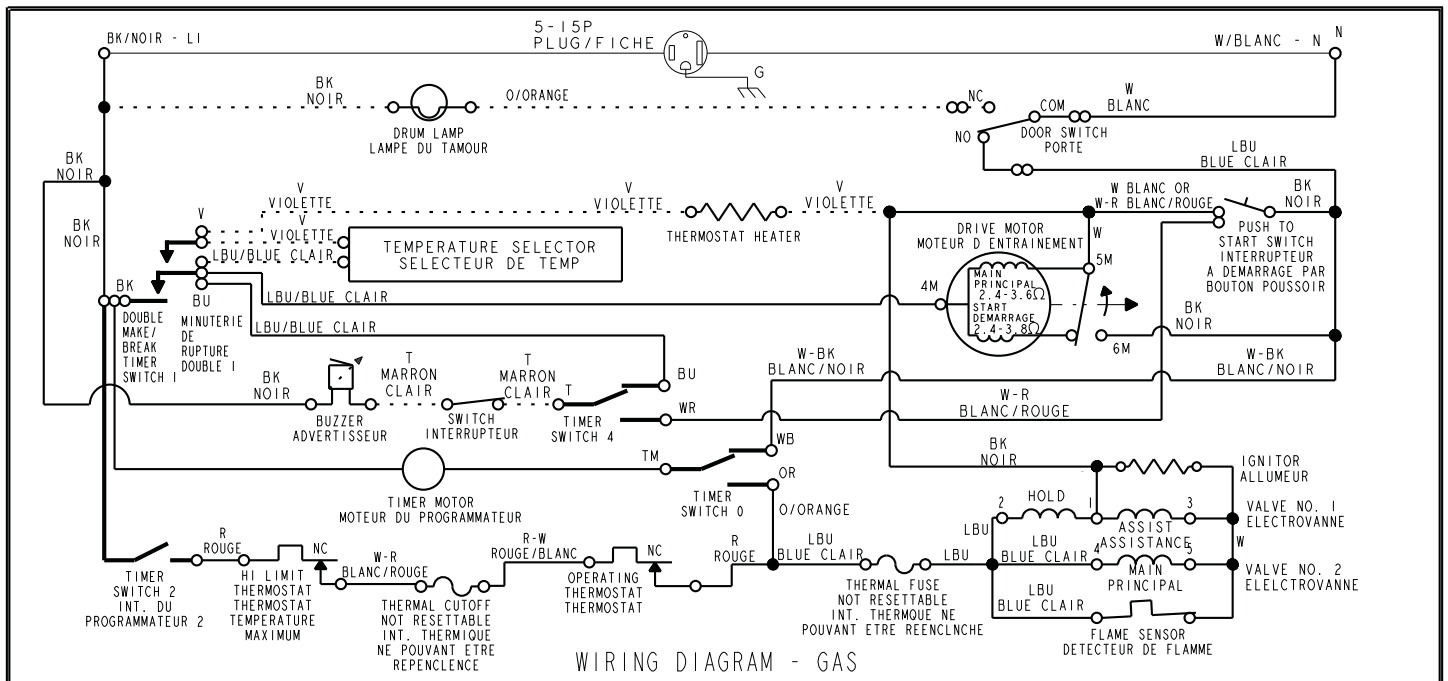
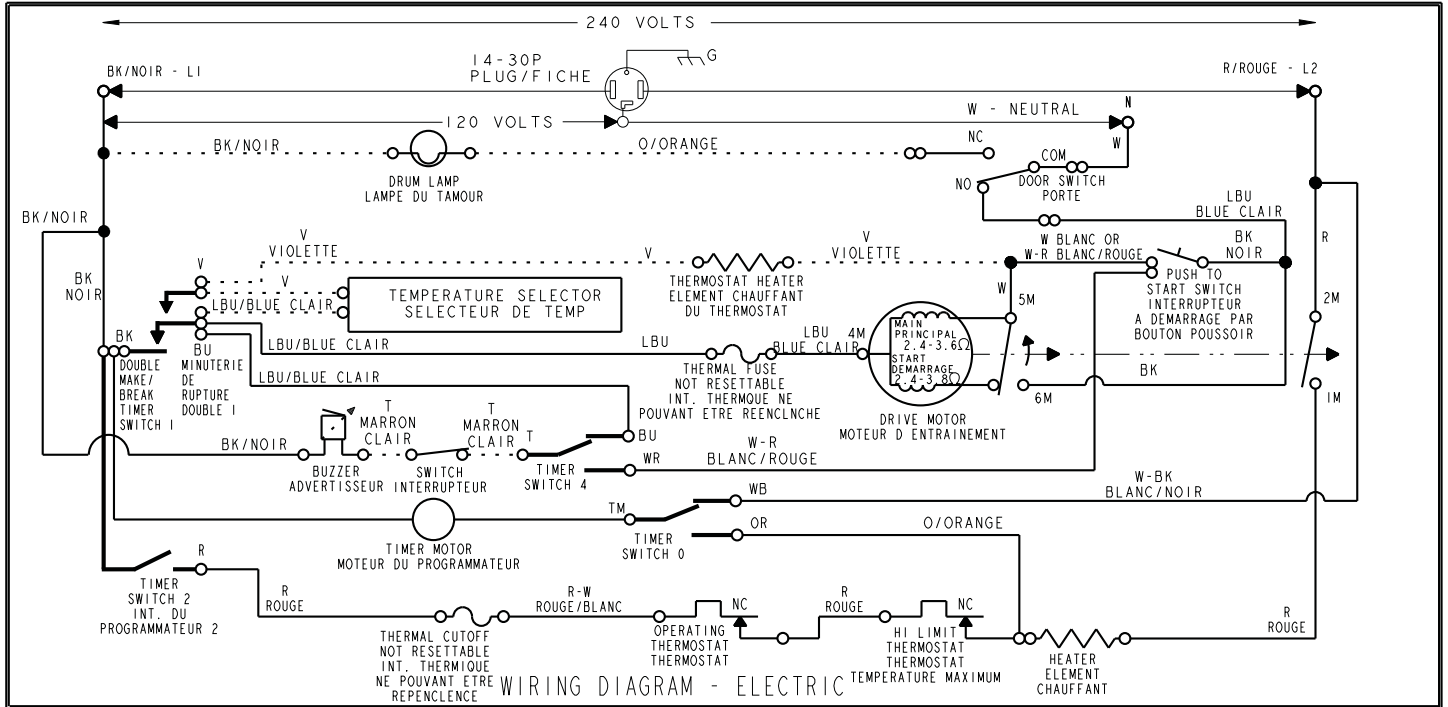
PART NO	REV
WI0311472	D

**LEGEND LÉGENDE**

- COMPONENT MAY OR MAY NOT BE USED  
COMPOSANT (USAGE FACULTATIF)
- TIMER CONSTRUCTION  
CONSTRUCTION DE LA MINUTERIE
- TERMINAL CONNECTION  
RACCORD AUX BORNES
- SPLICE  
ÉPISURE
- ∞ IN LINE CONNECTION  
CONNEXION EN LIGNE

CAUTION: LABEL ALL WIRES PRIOR TO DISCONNECTION WHEN SERVICING CONTROLS.  
WIRING ERRORS CAN CAUSE IMPROPER AND DANGEROUS OPERATION.  
VERIFY PROPER OPERATION AFTER SERVICING.  
MISE EN GARDE: IDENTIFIER PAR INSCRIPTION SUR ÉTIQUETTE TOUS LES FILS AVANT  
LA DÉCONNEXION LORS DE L'ENTRETIEN OU RÉPARATION DES COMMANDES.  
DES ERREURS DE FILERIE PEUVENT CAUSER UN FONCTIONNEMENT INAPPROPRIÉ ET DANGEREUX.  
VÉRIFIER LE FONCTIONNEMENT CORRECT APRES L'EXECUTION DE L'ENTRETIEN OU RÉPARATION.

**WARNING-DISCONNECT FROM ELECTRICAL SUPPLY BEFORE SERVICING UNIT  
D'AVERTISSEMENT - DÉBRANCHEZ D'ALIMENTATION ÉLECTRIQUE AVANT UNITÉ D'ENTRETIEN**



**LEGEND LÉGENDE**

- BK = BLACK = NOIR
- BR = BROWN = MARRON
- BU = BLUE = BLEU
- G = GREEN = VERT
- GY = GRAY = GRIS
- LBU = LT. BLUE = BLEU CLAIR
- O = ORANGE = ORANGE
- P = PINK = ROSE
- R = RED = MARRON CLAIR
- TAN = TAN
- V = VIOLET = VIOLETTE
- W = WHITE = BLANC
- Y = YELLOW = JAUNE

