

⚠ WARNING**Electrical Shock Hazard**

Disconnect power before servicing.
Replace all parts and panels before operating.
Failure to do so can result in death or electrical shock.

⚠ AVERTISSEMENT**Risque de choc électrique**

Déconnecter la source de courant électrique avant l'entretien.
Remplacer pièces et panneaux avant de faire la remise en marche.
Le non-respect de ces instructions peut causer un décès ou un choc électrique.

IMPORTANT**Electrostatic Discharge (ESD) Sensitive Electronics**

ESD problems are present everywhere. ESD may damage or weaken the electronic control assembly. The new control assembly may appear to work well after repair is finished, but failure may occur at a later date due to ESD stress.

- Use an anti-static wrist strap. Connect wrist strap to green ground connection point or unpainted metal in the appliance
-OR-
Touch your finger repeatedly to a green ground connection point or unpainted metal in the appliance.
- Before removing the part from its package, touch the anti-static bag to a green ground connection point or unpainted metal in the appliance.
- Avoid touching electronic parts or terminal contacts; handle electronic control assembly by edges only.
- When repackaging failed electronic control assembly in anti-static bag, observe above instructions.

IMPORTANT**Circuits électroniques sensibles aux décharges électrostatiques**

Le risque de décharge électrostatique est permanent. Une décharge électrostatique peut endommager ou affaiblir les composants électroniques. La nouvelle carte peut donner l'impression qu'elle fonctionne correctement après la réparation, mais une décharge électrostatique peut lui avoir fait subir des dommages qui provoqueront une défaillance plus tard.

- Utiliser un bracelet de décharge électrostatique. Connecter le bracelet à la vis verte de liaison à la terre ou sur une surface métallique non peinte de l'appareil
-OU-
Toucher plusieurs fois du doigt la vis verte de liaison à la terre ou une surface métallique non peinte de l'appareil.
- Avant de retirer la pièce de son sachet, placer le sachet antistatique en contact avec la vis verte de liaison à la terre ou une surface métallique non peinte de l'appareil.
- Éviter de toucher les composants électroniques ou les broches de contact; tenir la carte de circuits électroniques par les bords seulement lors des manipulations.
- Lors du réemballage d'une carte de circuits électroniques défaillante dans le sachet antistatique, appliquer les mêmes instructions.

DIAGNOSTIC GUIDE

Before servicing, check the following:

- Make sure there is power at the wall outlet.
- Has a household fuse blown or circuit breaker tripped? Time delay fuse?
- Are both hot and cold water faucets open and water supply hoses unobstructed?
- All tests/checks should be made with a VOM or DVM having a sensitivity of 20,000 ohms per volt DC or greater.
- Check all connections before replacing components. Look for broken or loose wires, failed terminals, or wires not pressed into connections far enough.
- The most common cause for control failure is corrosion on connectors. Therefore, disconnecting and reconnecting wires will be necessary throughout test procedures.
- Connectors: Look at top of connector. Check for broken or loose wires. Check for wires not pressed into connector far enough to engage metal barbs.
- Resistance checks must be made with power cord unplugged from outlet, and with wiring harness or connectors disconnected.

GUIDE DE DIAGNOSTIC

Avant d'entreprendre une réparation, contrôler ce qui suit :

- Vérifier que la prise de courant est alimentée.
- Fusible grillé ou disjoncteur ouvert? Fusible temporisé grillé?
- Robinets d'eau chaude et d'eau froide ouverts et tuyaux d'arrivée d'eau exempts d'obstruction?
- Utiliser pour tous les contrôles un voltmètre ou autre instrument dont la résistance interne est de 20 000 ohms par volt CC ou plus.
- Contrôler toutes les connexions avant de remplacer un composant. Rechercher des fils brisés ou mal connectés, ou des bornes ou cosses de connexion détériorées.
- La corrosion des pièces de connexion constitue la principale cause de défaillance du système de commande. Par conséquent il sera nécessaire de débrancher/rebrancher des conducteurs dans toutes les opérations de test.
- Connecteurs : Examiner le sommet d'un connecteur; rechercher des fils brisés ou mal connectés; rechercher également des cosses mal branchées.
- Lors de toute mesure de résistance, vérifier que le cordon d'alimentation est débranché de la prise de courant, et que le faisceau de câblage ou le connecteur est débranché.

FAILURE/ERROR DISPLAY CODES

CODES AFFICHÉS POUR DÉFAILLANCE/ERREUR

Display Affichage	EXPLANATION AND RECOMMENDED PROCEDURE	DESCRIPTION ET MÉTHODE DE RÉPARATION RECOMMANDÉE
F/H F H	<p>NO WATER DETECTED ENTERING MACHINE OR PRESSURE SWITCH TRIP NOT DETECTED.</p> <p>If after 30 seconds the control does not detect water entering machine, the valves will be turned off and the error code will be displayed. OR If the control has turned the water valves on and after 8 minutes the flow sensor has detected 10.5 gallons of water passing through it, but has not detected the pressure switch trip, the valves will be turned off and the error code will flash.</p> <p>Press PAUSE/CANCEL twice to clear the display.</p>	<p>AUCUNE DÉTECTION D'ENTRÉE D'EAU DANS LA MACHINE OU DE MANŒUVRE DU MANOCONTACTEUR.</p> <p><i>Si après 30 secondes le système de commande n'a pas détecté l'entrée d'eau dans la machine, le système ferme les électrovannes et commande l'affichage du code d'erreur. OU Si le système a commandé l'ouverture des électrovannes d'entrée d'eau et si après 8 minutes le capteur de débit a détecté le passage de 10,5 gallons d'eau, tandis qu'aucune manœuvre du manocontacteur n'a été détectée, le système commande la fermeture des électrovannes et l'affichage du code d'erreur clignotant.</i></p> <p><i>Appuyer deux fois sur la touche PAUSE/CANCEL pour commander l'effacement de l'affichage.</i></p>
	<p>Possible Causes / Procedure</p> <p>■ If there is no water in the unit:</p> <ul style="list-style-type: none"> — Make sure that both valves at the water source(s) are turned on all the way. — Check for plugged or kinked inlet hoses or plugged screens in the inlet valves. — Verify inlet valve operation. <p>■ If there is water in the unit:</p> <ul style="list-style-type: none"> — Verify drain pump operation. — Verify that the pressure switch hose is in good condition and properly connected to tub and pressure switch. <ol style="list-style-type: none"> 1. Verify there is not a siphon problem. 2. Unplug washer or disconnect power. 3. Verify wire harness connections to inlet valves, pressure switch, drain pump, flow meter, and Central Control Unit (CCU). 4. Check all hoses for possible leaks. 5. Plug in washer or reconnect power 6. Verify pressure switch operation. 7. Verify flow meter operation by blowing air through the part and measuring the resistance. 8. Verify CCU operation by running a Diagnostic test or any cycle. 	<p>Causes possibles / Méthode</p> <p>■ S'il n'y a pas d'eau dans l'appareil :</p> <ul style="list-style-type: none"> — Vérifier que les deux robinets d'arrivée d'eau sont complètement ouverts. — Rechercher des obstructions : tuyau d'alimentation obstrué ou écrasé, ou tamis obstrués à l'entrée des électrovannes. — Vérifier le fonctionnement des électrovannes. <p>■ S'il y a de l'eau dans l'appareil :</p> <ul style="list-style-type: none"> — Contrôler le fonctionnement de la pompe de vidange. — Vérifier que le tuyau connecté au manocontacteur est en bon état et qu'il est convenablement connecté à la cuve et au manocontacteur. <ol style="list-style-type: none"> 1. Vérifier l'absence de problème de siphonnement. 2. Débrancher la laveuse ou déconnecter la source de courant électrique. 3. Contrôler les branchements du câblage : électrovannes, manocontacteur, pompe de vidange, débitmètre et module de commande central. 4. Inspecter tous les tuyaux. Rechercher d'éventuelles fuites. 5. Brancher la laveuse ou reconnecter la source de courant électrique. 6. Contrôler le fonctionnement du manocontacteur. 7. Vérifier le bon fonctionnement du débitmètre : souffler un jet d'air à travers la pièce et mesurer la résistance. 8. Vérifier le bon fonctionnement du module de commande : commander l'exécution du test de diagnostic ou d'un des programmes disponibles.
F/02 F 02	<p>LONG DRAIN</p> <p>If the drain time exceeds eight minutes, the water valves are turned off and "F/02" is flashed. Press PAUSE/CANCEL two times to clear the display.</p> <p>NOTE: After four minutes the "Sud" error will be displayed, then four minutes later the "F/02" error code will be displayed.</p>	<p>DURÉE EXCESSIVE DE LA VIDANGE</p> <p><i>Si la durée de l'opération de vidange est de plus de huit minutes, le système commande la fermeture des électrovannes et l'affichage du code "F/02" clignotant. Appuyer deux fois sur la touche PAUSE/CANCEL pour commander l'effacement.</i></p> <p>NOTE : Après quatre minutes le code d'erreur "Sud" sera affiché; quatre minutes plus tard le code "F/02" sera affiché.</p>
	<p>Possible Causes / Procedure</p> <ol style="list-style-type: none"> 1. Check the drain hose and make sure it is not plugged or kinked. 2. Unplug washer or disconnect power. 3. Check the electrical connections at the pump and make sure the pump is running. 4. Check the drain pump filter for foreign objects. 5. Plug in washer or reconnect power. 6. If the above does not correct the problem, go to step 7. 7. Unplug washer or disconnect power. 8. Replace the pump. 	<p>Causes possibles / Méthode</p> <ol style="list-style-type: none"> 1. Inspecter le tuyau de vidange; vérifier qu'il n'est pas obstrué ou écrasé. 2. Débrancher la laveuse ou déconnecter la source de courant électrique. 3. Contrôler les raccordements électriques sur la pompe; vérifier que la pompe fonctionne. 4. Inspecter le filtre de la pompe de vidange; enlever toute matière étrangère. 5. Brancher la laveuse ou reconnecter la source de courant électrique. 6. Si les opérations précédentes ne permettent pas de résoudre le problème, passer à l'étape 7. 7. Débrancher la laveuse ou déconnecter la source de courant électrique. 8. Remplacer la pompe.

Display Affichage	EXPLANATION AND RECOMMENDED PROCEDURE	DESCRIPTION ET MÉTHODE DE RÉPARATION RECOMMANDÉE
F/05 F 05	WATER TEMPERATURE SENSOR ERROR	CAPTEUR DE TEMPÉRATURE DE L'EAU - ERREUR
	<p>If during the water heating step in the wash cycle, the water temperature sensor (NTC) value is out of range, the "F/05" error code will be displayed.</p> <p>Possible Causes / Procedure</p> <ol style="list-style-type: none"> 1. Unplug washer or disconnect power. 2. Check the water temperature sensor. Refer to the "Water Temperature Sensor" section. Check connections to the water temperature sensor. 3. Check resistance of heating element, if present on this model. (abnormal = infinity) 	<p><i>Si durant l'étape de chauffage de l'eau du programme de lavage la valeur produite par le capteur de température de l'eau est hors de la plage normale, le code d'erreur "F/05" est affiché.</i></p> <p>Causes possibles / Méthode</p> <ol style="list-style-type: none"> 1. Débrancher la laveuse ou déconnecter la source de courant électrique. 2. Contrôler le capteur de température de l'eau - voir la section "Capteur de température de l'eau." Contrôler les connexions du capteur de température de l'eau. 3. Contrôler la résistance de l'élément chauffant, s'il y en a un dans ce modèle. (anormal = infini)
F/06 F 06	DRIVE MOTOR TACHOMETER ERROR	TACHYMÈTRE DU MOTEUR D'ENTRAÎNEMENT - ERREUR
	<p>The control is unable to properly detect motor speed and the machine will shut down. If a failure occurs during high-speed spin, the door will be unlocked after three minutes.</p> <p>Possible Causes / Procedure</p> <ol style="list-style-type: none"> 1. Verify the shipping system including shipping bolts, spacers and cables are removed. 2. Unplug washer or disconnect power. 3. Check wire harness connections between the drive motor and the Motor Control Unit (MCU), and between the MCU and the Central Control Unit (CCU). 4. Plug in washer or reconnect power. 5. Check the MCU by looking for operations of the drive motor. 6. Check the drive motor for powered rotations. 	<p><i>Le système de commande ne peut détecter convenablement la vitesse du moteur, et la machine cesse de fonctionner. Si une défaillance survient durant l'étape d'essorage à haute vitesse, la porte sera déverrouillée après trois minutes.</i></p> <p>Causes possibles / Méthode</p> <ol style="list-style-type: none"> 1. Vérifier que tous les accessoires d'emballage utilisés lors de l'expédition ont été enlevés, ceci incluant boulons, séparateurs et câbles. 2. Débrancher la laveuse ou déconnecter la source de courant électrique. 3. Contrôler les branchements du câblage entre le moteur d'entraînement et le module de commande du moteur, et entre le module de commande du moteur et le système de commande central. 4. Brancher la laveuse ou reconnecter la source de courant électrique. 5. Contrôler le fonctionnement du module MCU, par observation du fonctionnement du moteur d'entraînement. 6. Contrôler le fonctionnement du moteur d'entraînement pour les rotations.
F/07 F 07	MOTOR CONTROL UNIT ERROR	MODULE DE COMMANDE DU MOTEUR - ERREUR
	<p>The main control has detected a short in the Motor Control Unit. If a failure occurs during high-speed spin, the door will be unlocked after three minutes.</p> <p>Possible Causes / Procedure</p> <ol style="list-style-type: none"> 1. Unplug washer or disconnect power. 2. Check wire harness connections between the drive motor and the Motor Control Unit (MCU), and between the MCU and the Central Control Unit (CCU). 3. Plug in washer or reconnect power. 4. Check the MCU by looking for operations of the drive motor. 5. Check the drive motor for powered rotations. 	<p><i>Le système de commande central a détecté un court-circuit dans le module de commande du moteur. Si une défaillance survient durant l'étape d'essorage à haute vitesse, la porte sera déverrouillée après trois minutes.</i></p> <p>Causes possibles / Méthode</p> <ol style="list-style-type: none"> 1. Débrancher la laveuse ou déconnecter la source de courant électrique. 2. Contrôler les branchements du câblage entre le moteur d'entraînement et le module de commande du moteur, et entre le module de commande du moteur et le système de commande central. 3. Brancher la laveuse ou reconnecter la source de courant électrique. 4. Contrôler le fonctionnement du module MCU, par observation du fonctionnement du moteur d'entraînement. 5. Contrôler le fonctionnement du moteur d'entraînement pour les rotations.

Display Affichage	EXPLANATION AND RECOMMENDED PROCEDURE	DESCRIPTION ET MÉTHODE DE RÉPARATION RECOMMANDÉE
F/09 F 09	<p>OVERFLOW CONDITION</p> <p>If the overflow contact on the pressure switch is closed for more than 60 seconds, an Overflow Condition will occur. In an overflow condition, the door remains locked and the drain pump runs constantly, even if PAUSE/CANCEL is pressed twice and the display is cleared. Turn off hot and cold water faucets and unplug the unit before servicing.</p> <p>Possible Causes / Procedure</p> <ol style="list-style-type: none"> 1. Check the drain hose and make sure it is not plugged or kinked. 2. Unplug washer or disconnect power. 3. Check wire harness connections to the drain pump, pressure switch, and Central Control Unit (CCU). 4. Check/clean drain pump filter of foreign objects. 5. Check for drain pump failure. 6. Check the inlet valve for proper shut off. 7. Check the pressure switch for proper operation. 	<p>DÉBORDEMENT</p> <p>Si le contacteur "débordement" du manostat est fermé pendant plus de 60 secondes, une situation de "débordement" s'établit. À l'occasion d'une situation de débordement, la porte demeure verrouillée et la pompe de vidange fonctionne en permanence, même si le code affiché a été effacé par deux pressions sur la touche PAUSE/CANCEL. Fermer les robinets d'eau chaude et d'eau froide, et débrancher l'appareil de la prise de courant.</p> <p>Causes possibles / Méthode</p> <ol style="list-style-type: none"> 1. Inspecter le tuyau de vidange; vérifier qu'il n'est pas obstrué ou écrasé. 2. Débrancher la laveuse ou déconnecter la source de courant électrique. 3. Contrôler les branchements du câblage sur pompe de vidange, contacteur manométrique et module de commande central. 4. Inspecter le filtre de la pompe de vidange; le cas échéant, enlever toute matière étrangère. 5. Déterminer si la pompe de vidange est défectueuse. 6. Déterminer si les électrovannes d'entrée d'eau se ferment bien. 7. Contrôler le fonctionnement du contacteur manométrique.
F/10 F 10	<p>MOTOR CONTROL UNIT (MCU) HEAT SINK THERMAL TRIP</p> <p>If the thermal protector on the MCU heat sink gets too hot, it will open the thermal protector on the heat sink which will stop motor functions and an "F/10" will be displayed.</p> <p>Possible Causes / Procedure</p> <ol style="list-style-type: none"> 1. Check for proper installation, verify the unit is not located near a source of heat and has proper ventilation. 2. Unplug washer or disconnect power. 3. Check wire harness connections to the MCU, the motor, and Central Control Unit (CCU). 4. Check the drive system for any worn or failed components. 5. Plug in washer or reconnect power. 6. Check the MCU by looking for operations of the drive motor. 7. Check the drive motor for powered rotations. 	<p>MODULE DE COMMANDE CENTRAL – DISJONCTION PAR COUPE-CIRCUIT THERMIQUE</p> <p>Si le coupe-circuit thermique associé au module de commande central s'échauffe excessivement, sa manœuvre provoque l'interruption de l'alimentation du moteur; le moteur cesse de fonctionner et le code "F/10" est affiché.</p> <p>Causes possibles / Méthode</p> <ol style="list-style-type: none"> 1. Vérifier que l'installation de l'appareil est correcte; déterminer si l'appareil est installé à proximité d'une source de chaleur; déterminer si la ventilation est adéquate. 2. Débrancher la laveuse ou déconnecter la source de courant électrique. 3. Contrôler les branchements du câblage sur module de commande du moteur, moteur et module de commande central. 4. Inspecter le système de transmission; rechercher des composants usés ou défectueux. 5. Brancher la laveuse ou reconnecter la source de courant électrique. 6. Contrôler le fonctionnement du module MCU, par observation du fonctionnement du moteur d'entraînement. 7. Contrôler le fonctionnement du moteur d'entraînement pour les rotations.
F/11 F 11	<p>SERIAL COMMUNICATION ERROR</p> <p>Communication between the Central Control Unit (CCU) and the Motor Control Unit (MCU) cannot be sent correctly.</p> <p>Possible Causes / Procedure</p> <ol style="list-style-type: none"> 1. Unplug washer or disconnect power. 2. Check wire harness connections to the MCU, the motor, and Central Control Unit (CCU). 3. Check the drive system for any worn or failed components. 4. Plug in washer or reconnect power. 5. Verify CCU operation by running a Diagnostic test or any cycle. 6. Check the MCU by looking for operations of the drive motor. 7. Check the drive motor for powered rotations. 8. Check that the serial harness at the MCU is not mounted upside down. The wires should be to the left when facing the MCU connectors. 	<p>COMMUNICATION SÉRIELLE – ERREUR</p> <p>Panne de communication entre le module de commande central et le module de commande du moteur.</p> <p>Causes possibles / Méthode</p> <ol style="list-style-type: none"> 1. Débrancher la laveuse ou déconnecter la source de courant électrique. 2. Contrôler les branchements du câblage sur module de commande du moteur, moteur et module de commande central. 3. Inspecter le système de transmission; rechercher des composants usés ou défectueux. 4. Brancher la laveuse ou reconnecter la source de courant électrique. 5. Vérifier le bon fonctionnement du module de commande : commander l'exécution du test de diagnostic ou d'un des programmes disponibles. 6. Contrôler le fonctionnement du module MCU, par observation du fonctionnement du moteur d'entraînement. 7. Contrôler le fonctionnement du moteur d'entraînement pour les rotations. 8. Vérifier que le câblage en série du module de commande du moteur ne soit pas monté à l'envers. Les conducteurs devraient se trouver à gauche quand ils sont en face des connecteurs du module de commande du moteur.

Display Affichage	EXPLANATION AND RECOMMENDED PROCEDURE	DESCRIPTION ET MÉTHODE DE RÉPARATION RECOMMANDÉE
F13 F 13	DISPENSER CIRCUIT ERROR	SYSTÈME DE DISTRIBUTION DE PRODUITS – ERREUR
	If the dispenser motor is not able to be driven to its proper position.	<i>Il n'est pas possible de faire tourner le moteur du système de distribution jusqu'à la position appropriée.</i>
F14 F 14	Possible Causes / Procedure 1. Unplug washer or disconnect power. 2. Check mechanical linkage from dispenser motor to the top of the dispenser. 3. Check wire harness connections to the dispenser motor and Central Control Unit (CCU). 4. Check dispenser motor for powered rotations.	Causes possibles / Méthode 1. Débrancher la laveuse ou déconnecter la source de courant électrique. 2. Inspecter la liaison mécanique entre le moteur de distribution et le sommet du distributeur. 3. Contrôler les branchements du câblage sur le moteur du système de distribution et le module de commande central. 4. Contrôler le fonctionnement du moteur de distribution pour les rotations.
	EEPROM ERROR The Central Control Unit (CCU) receives its data from an EEPROM onboard the CCU. If there is an error reading this data it will cause this error.	EEPROM – ERREUR <i>Le module de commande central reçoit des données transmises par un composant EEPROM. Une erreur de lecture des données provoque l'apparition de ce code d'erreur.</i>
F15 F 15	EEPROM ERROR The Central Control Unit (CCU) receives its data from an EEPROM onboard the CCU. If there is an error reading this data it will cause this error.	EEPROM – ERREUR <i>Le module de commande central reçoit des données transmises par un composant EEPROM. Une erreur de lecture des données provoque l'apparition de ce code d'erreur.</i>
	Possible Causes / Procedure ■ A power glitch may cause this error. 1. Unplug washer or disconnect power for two minutes. 2. Verify CCU operation by running a Diagnostic test or any cycle.	Causes possibles / Méthode ■ Erreur due à une anomalie de l'alimentation électrique. 1. Débrancher la laveuse ou déconnecter la source de courant électrique pendant deux minutes. 2. Vérifier le bon fonctionnement du module de commande : commander l'exécution du test de diagnostic ou d'un des programmes disponibles.
F15 F 15	MOTOR CONTROL UNIT (MCU) ERROR	MODULE DE COMMANDE DU MOTEUR – ERREUR
	If the MCU detects multiple resets or errors during a wash cycle it will go into this error mode.	<i>Si le module de commande du moteur détecte de multiples réarmements ou erreurs durant un programme de lavage, ce code d'erreur sera affiché.</i>
F15 F 15	Possible Causes / Procedure 1. Unplug washer or disconnect power. 2. Check wire harness connections to the MCU, the motor, and Central Control Unit (CCU). 3. Check drive belt. 4. Plug in washer or reconnect power. 5. Check the MCU by looking for operations of the drive motor. 6. Check the drive motor for powered rotations.	Causes possibles / Méthode 1. Débrancher la laveuse ou déconnecter la source de courant électrique. 2. Contrôler les branchements du câblage sur module de commande du moteur, moteur et module de commande central. 3. Inspecter la courroie de transmission. 4. Brancher la laveuse ou reconnecter la source de courant électrique. 5. Contrôler le fonctionnement du module MCU, par observation du fonctionnement du moteur d'entraînement. 6. Contrôler le fonctionnement du moteur d'entraînement pour les rotations.
	CCU/TOUCH-PAD/LED ASSEMBLY ERROR	MODULE DE COMMANDE CENTRAL/ENSEMBLE CLAVIER-ERREUR
F21 F/22 F 21 F 22	This error occurs if the touch-pad/LED assembly is not able to transmit/receive data to/from the central control unit (CCU).	<i>Cette erreur survient si l'ensemble clavier/DEL n'est pas capable de d'échanger des données avec le module de commande central.</i>
	Possible Causes / Procedure 1. Check the touch-pad/LED assembly by selecting different cycles and changing the modifiers and options available to confirm the touch-pad/LED is responding. 2. Unplug washer or disconnect power. 3. Check wire harness connections to the touch-pad/LED assembly and Central Control Unit (CCU).	Causes possibles / Méthode 1. Contrôler le fonctionnement de l'ensemble clavier/DEL : sélectionner divers programmes et changer les paramètres et options disponibles pour vérifier que l'ensemble clavier/DEL réagit. 2. Débrancher la laveuse ou déconnecter la source de courant électrique. 3. Contrôler les branchements du câblage sur l'ensemble clavier/DEL et le module de commande central.

Display Affichage	EXPLANATION AND RECOMMENDED PROCEDURE	DESCRIPTION ET MÉTHODE DE RÉPARATION RECOMMANDÉE
F/dU F du	DOOR UNLOCK ERROR	DÉVERROUILLAGE PORTE – ERREUR
	A Door Unlock Error occurs if the door cannot be unlocked. It will try to unlock the door 6 times before displaying the error code.	Le code d'erreur "Déverrouillage porte" apparaît s'il n'est pas possible de déverrouiller la porte. Le système effectue 6 tentatives de déverrouillage avant d'afficher le code d'erreur.
F/dL F dL	DOOR LOCK ERROR	VERROUILLAGE PORTE – ERREUR
	A Door Lock Error occurs if the door cannot be locked. It will try to lock it six times before displaying the error code.	Le code d'erreur "Verrouillage porte" apparaît s'il n'est pas possible de verrouiller la porte. Le système effectue six tentatives de verrouillage avant d'afficher le code d'erreur.
Sud Sud	SUDS LOCK (OVERDOSE OF DETERGENT DETECTED DURING THE WASH CYCLE)	MOUSSAGE EXCESSIF (DOSE EXCESSIVE DE DÉTERGENT DÉTECTÉE DURANT LE PROGRAMME DE LAVAGE)
	The motor control unit senses a suds lock condition by analyzing the current draw on the drive motor. If "Sud" is displayed a potential Suds Lock is detected. This may signify a bad pump, an extra heavy load, excessive detergent, or excessive suds.	Le module de commande du moteur détecte une situation de moussage excessif qui fait augmenter excessivement la demande de courant imposée par le moteur d'entraînement. Si le code "Sud" est affiché, une éventuelle surcharge de moussage a été détectée. Ceci peut être imputable à pompe défectueuse, charge de linge excessive, quantité excessive de détergent, ou moussage excessif.
	Possible Causes / Procedure <ul style="list-style-type: none"> ■ Door lock mechanism is broken. ■ Door switch/lock unit failure. <ol style="list-style-type: none"> 1. Check door switch/lock unit for foreign objects. 2. Unplug washer or disconnect power. 3. Check wire harness connections to the door switch/lock unit and Central Control Unit (CCU). <p>NOTE: The door switch/lock unit can be manually unlocked. See "Manually Unlocking The Door Lock System".</p>	Causes possibles / Méthode <ul style="list-style-type: none"> ■ Mécanisme de verrouillage de la porte brisé. ■ Défaillance de l'ensemble contacteur/verrou de porte. <ol style="list-style-type: none"> 1. Contrôler l'ensemble contacteur/verrou de porte – rechercher des matières étrangères. 2. Débrancher la laveuse ou déconnecter la source de courant électrique. 3. Contrôler les branchements du câblage sur l'ensemble contacteur/verrou de porte et sur le module de commande central. <p>NOTE : On peut déverrouiller manuellement l'ensemble contacteur/ verrou de porte. Voir "Déverrouillage manuel de la porte".</p>
	Possible Causes / Procedure <ul style="list-style-type: none"> ■ Door lock mechanism is broken or removed from door. ■ Door switch/lock unit failure. <ol style="list-style-type: none"> 1. Unplug washer or disconnect power. 2. Check door switch/lock unit. 3. Check the wire harness connections to the door switch/lock unit and Central Control Unit (CCU). 	Causes possibles / Méthode <ul style="list-style-type: none"> ■ Mécanisme de verrouillage de la porte brisé ou séparé de la porte. ■ Défaillance de l'ensemble contacteur/verrou de porte. <ol style="list-style-type: none"> 1. Débrancher la laveuse ou déconnecter la source de courant électrique. 2. Contrôler l'ensemble contacteur/verrou de porte. 3. Contrôler les branchements du câblage sur l'ensemble contacteur/verrou de porte et sur le module de commande central.
	Possible Causes / Procedure <ul style="list-style-type: none"> ■ If too much detergent was used: <ul style="list-style-type: none"> — Run the unit through a Rinse/Spin cycle. — Run a Normal cycle without adding any detergent. <p>This should clear the unit of the excess detergent.</p> <ol style="list-style-type: none"> 1. Check the drain hose and make sure it is not plugged or kinked. 2. Unplug washer or disconnect power. 3. Check wire harness connections to the drain pump, pressure switch, and Central Control Unit (CCU). 4. Check/clean drain pump filter of foreign objects. 5. Plug in washer or reconnect power. 6. Check drain pump. 7. Check the pressure switch. 8. Verify CCU operation by running a Diagnostic test or any cycle. 	Causes possibles / Méthode <ul style="list-style-type: none"> ■ Une quantité excessive de détergent a été introduite. <ul style="list-style-type: none"> — Faire exécuter par la machine un programme Rinçage/Centrifugation. — Faire exécuter un programme "normal", sans ajouter de détergent. <p>Ceci devrait provoquer l'expulsion de l'excès de détergent.</p> <ol style="list-style-type: none"> 1. Inspecter le tuyau de vidange; vérifier qu'il n'est pas obstrué ou écrasé. 2. Débrancher la laveuse ou déconnecter la source de courant électrique. 3. Contrôler les branchements du câblage sur pompe de vidange, contacteur manométrique et module de commande central. 4. Inspecter le filtre de la pompe de vidange; le cas échéant, enlever toute matière étrangère. 5. Brancher la laveuse ou reconnecter la source de courant électrique. 6. Contrôler le fonctionnement de la pompe de vidange. 7. Contrôler le contacteur manométrique. 8. Vérifier le bon fonctionnement du module de commande : commander l'exécution du test de diagnostic ou d'un des programmes disponibles.

DIAGNOSTIC TEST

The washer must be empty and the control must be in the OFF state before pressing the touch-pad sequence to start the test.

Starting the Test Mode

- Close the door.
- Push CONTROL/ON (if present on this model).
- Select the DRAIN/SPIN cycle.
- Select NO SPIN by pressing the SPIN SPEED touch-pad.
- Push PREWASH OPTION four times within five seconds. (If PREWASH OPTION is not present on this model, press RINSE HOLD four times within five seconds.) C:00 will light up on the display.

If the Starting procedure fails, push the PAUSE/CANCEL touch-pad, then repeat the starting procedure.

Test Program Control

In order to advance to the next step of the test procedure, push PREWASH OPTION touch-pad two times. If PREWASH OPTION is not present on this model, press RINSE HOLD two times.

TEST DE DIAGNOSTIC

La machine doit être vide et avant d'exécuter la séquence de pressions sur les touches pour déclencher le test, vérifier que le module de commande est à l'état d'ARRÊT.

Passage au mode de test

- Fermer la porte.
- Appuyer sur CONTROL/ON (s'il y en a un dans ce modèle).
- Sélectionner le programme DRAIN/SPIN (Vidange/Essorage.)
- Appuyer sur la touche SPIN/SPEED pour sélectionner NO SPIN (Pas d'essorage).
- Appuyer quatre fois en cinq secondes sur la touche PREWASH OPTION (Option prélavage). (Si l'option de prélavage n'est pas offerte sur ce modèle, appuyer quatre fois sur la touche RINSE HOLD (Rinçage Attente) en moins de cinq secondes.) L'afficheur présentera alors C:00.

En cas d'échec du processus de mise en marche, appuyer sur la touche PAUSE/CANCEL, puis répéter le processus de mise en marche.

Contrôle du programme de test

Pour commander le passage à l'étape suivante du processus de test, appuyer deux fois sur la touche PREWASH OPTION (Option prélavage.) Si l'option de prélavage n'est pas offerte sur ce modèle, appuyer deux fois sur la touche RINSE HOLD (Rinçage Attente).

OVERVIEW TEST PROGRAM**PROGRAMME DE TEST - PRÉSENTATION GÉNÉRALE**

Indication	Control Action	Actuators to be Checked	Action de commande	Organe de commande à contrôler
C:00	Door locks.	■ Door lock system	Porte verrouillée.	■ Système verrou de porte
C:01	Fill by cold water inlet valve.	■ Flowmeter ■ Cold water inlet valve	Remplissage par l'électrovanne d'entrée d'eau froide.	■ Débitmètre ■ Electrovanne d'entrée d'eau froide
C:02	Distribution system is set to Prewash position.	■ Dispenser motor ■ Dispenser contact	Système de distribution à la position Prélavage.	■ Moteur de distribution ■ Contacteur du distributeur
C:03	Fill by hot water inlet valve.	■ Hot water inlet valve	Remplissage par l'électrovanne d'entrée d'eau chaude.	■ Electrovanne d'entrée d'eau chaude
C:04	Drum rotates clockwise at wash speed.	■ Motor ■ Motor Control (MCU)	Rotation du panier dans le sens horaire à la vitesse de lavage.	■ Moteur ■ Module de commande du moteur
C:05	Heater (if present on this model) is switched ON. Drum rotates clockwise at wash speed. If there is not enough water in the tub, the water inlet valve will be switched ON to achieve the minimum water volume.	■ Heater (if present on this model) ■ NTC	Élément chauffant (s'il y en a un dans ce modèle) alimenté. Rotation du panier dans le sens horaire à la vitesse de lavage. S'il n'y a pas assez d'eau dans la cuve, l'électrovanne d'entrée d'eau doit s'ouvrir pour que la cuve se remplisse jusqu'au niveau minimal.	■ Élément chauffant (s'il y en a un dans ce modèle) ■ Capteur de température
C:06	Drain pump is ON.	■ Drain pump	Pompe de vidange en MARCHÉ.	■ Pompe de vidange
C:07	Drum rotates counterclockwise from 35 to 90 rpm within 15 seconds.	■ Motor ■ Motor Control (MCU)	Rotation du panier dans le sens antihoraire à 35-90 r/min pendant 15 secondes.	■ Moteur ■ Module de commande du moteur
C:08	Drum rotates counterclockwise at maximum speed. — If max. speed = EXTRA HIGH, drum speed = > 1000 rpm. — If max. speed = HIGH, drum speed = > 800 rpm.	■ Motor ■ Motor Control (MCU)	Rotation du panier dans le sens antihoraire à la vitesse maximale. — Si vitesse max. = PLUS HAUTE, Vitesse du panier = > 1 000 r/min. — Si vitesse max. = HAUTE, Vitesse du panier = > 800 r/min.	■ Moteur ■ Module de commande du moteur

Be sure to perform the Diagnostic Tests before replacing the system components.

Ne pas oublier d'exécuter les tests de diagnostic avant de remplacer les composants du système.

Motor Continuity Test

1. Unplug washer or disconnect power.
2. Disconnect the wire harness from the motor and measure the resistance of the motor. Use the following table:

Pins	Results
1 to 2	Normal = approx. 6 Ω Abnormal = Infinity
2 to 3	
1 to 3	

Water Temperature Sensor

1. Unplug washer or disconnect power.
2. Disconnect the wire harness from the water temperature sensor and measure the resistance of the sensor. Use the following table. An abnormal condition is an open circuit.

Temp.	Results
32°F / 0°C	35.9k Ω
86°F / 30°C	9.7k Ω
104°F / 40°C	6.6k Ω
122°F / 50°C	4.6k Ω
140°F / 60°C	3.2k Ω
158°F / 71°C	2.3k Ω
203°F / 96°C	1k Ω

Manually Unlocking the Door Lock System

1. Unplug washer or disconnect power.
2. Remove the lower kick panel.
3. Reach up along the inside of the front and locate the bottom of the door switch/lock unit.
4. Located on the bottom of the door switch/lock unit is a tear-drop shaped tab.
5. Gently pull the tab down about a 1/4" or until a click is heard.
6. The door may be opened.

Moteur - Test de continuité

1. Débrancher la laveuse ou déconnecter la source de courant électrique.
2. Débrancher le câblage du moteur; mesurer la résistance des bobinages du moteur. Comparer avec l'information du tableau suivant :

Broches	Résultats
1 à 2	Normal = environ 6 Ω Anormal = infini
2 à 3	
1 à 3	

Capteur de température de l'eau

1. Débrancher la laveuse ou déconnecter la source de courant électrique.
2. Débrancher le câblage du capteur de température de l'eau; mesurer la résistance du capteur; comparer avec l'information du tableau suivant. Situation anormale = circuit ouvert.

Temp.	Résultats
0°C (32°F)	35,9k Ω
30°C (86°F)	9,7k Ω
40°C (104°F)	6,6k Ω
50°C (122°F)	4,6k Ω
60°C (140°F)	3,2k Ω
71°C (158°F)	2,3k Ω
96°C (203°F)	1k Ω

Déverrouillage manuel de la porte

1. Débrancher la laveuse ou déconnecter la source de courant électrique.
2. Enlever le panneau de plinthe.
3. Introduire une main à l'intérieur, dans la partie avant. Trouver le bas de l'ensemble contacteur/ verrou de porte.
4. En bas de l'ensemble contacteur/verrou de porte, il y a un onglet arrondi.
5. Tirer doucement l'onglet vers le bas, d'environ 1/4 po ou jusqu'à l'émission d'un déclic.
6. Il est alors possible d'ouvrir la porte.

CONTROL BOARD REMOVAL OR REPLACEMENT

IMPORTANT: Electrostatic (static electricity) discharge may cause damage to electronic control assemblies. See page 1 for details.

NOTE: Be sure to perform the Diagnostic Tests before replacing the control board.

To remove Central Control Unit (CCU):

1. Unplug washer or disconnect power.
2. Remove all connectors from the CCU.
3. Place two flat blade screwdrivers under the left and right tab, on the top of the CCU and slide the CCU forward.

To reassemble CCU:

1. Align the tab on top of the CCU with the notch in the cabinet. Also, align the posts on the back of the CCU with the hole in the back of the cabinet.
2. Slide the CCU back into place.
3. Reconnect wire harness.

To remove the touch-pad/LED assembly:

1. Unplug washer or disconnect power.
2. Disconnect touch-pad/LED assembly wire harness from the CCU.
3. Remove dispenser drawer.
4. Remove left front screw that was covered by the dispenser drawer.
5. Open door, under the center of the touch-pad/LED assembly there is a notch, insert a flat blade screwdriver in notch to release the bottom of the touch-pad/LED assembly.
6. On the right hand side behind the touch-pad/LED assembly, press tab to release right side of the touch-pad/LED assembly.
7. Gently pry up and release the top of the touch-pad/LED assembly. This should completely release the entire touch-pad/LED assembly.

To remove Motor Control Unit (MCU):

1. Unplug washer or disconnect power.
2. Remove wire harness cover and disconnect the wire harness from the MCU.
3. With a flat blade screwdriver, lift the front tab up and slide the MCU forward.

To remove line/ interference filter:

1. Unplug washer or disconnect power.
2. Disconnect the three connectors from the line filter and power cord.
3. Remove the two screws which secure the line filter to the top brace.

DÉPOSE ET REMPLACEMENT DE LA CARTE DES CIRCUITS DE COMMANDE

IMPORTANT : Une décharge d'électricité statique peut faire subir des dommages aux circuits électroniques. Pour les détails, voir page 1.

NOTE : Ne pas oublier d'exécuter les tests de diagnostic avant de remplacer la carte des circuits de commande.

Dépose du module de commande central :

1. Débrancher la laveuse ou déconnecter la source de courant électrique.
2. Débrancher tous les connecteurs du module de commande central.
3. Insérer deux tournevis à lame plate sous les onglets à gauche et à droite au sommet du module de commande central, et faire glisser le module de commande central vers l'avant.

Réinstallation du module de commande central :

1. Aligner l'onglet du sommet du module de commande central avec l'encoche correspondante de la caisse. Aligner également les pitons à l'arrière du module de commande central avec le trou à l'arrière de la caisse.
2. Provoquer la mise en place du module de commande central.
3. Rebrancher le câblage.

Dépose de l'ensemble clavier/DEL :

1. Débrancher la laveuse ou déconnecter la source de courant électrique.
2. Débrancher du module de commande central le câblage de l'ensemble clavier/DEL.
3. Enlever le tiroir du distributeur.
4. Ôter la vis avant/gauche qui était cachée par le tiroir du distributeur.
5. Ouvrir la porte; sous la partie centrale de l'ensemble clavier/DEL, il y a une encoche; insérer un tournevis à lame plate dans l'encoche pour dégager le bas de l'ensemble clavier/DEL.
6. Sur le côté droit, derrière l'ensemble clavier/DEL, appuyer sur l'onglet pour libérer le côté droit de l'ensemble clavier/DEL.
7. Tirer doucement et dégager le sommet de l'ensemble clavier/DEL. L'ensemble clavier/DEL devrait alors être complètement libéré.

Dépose du module de commande du moteur :

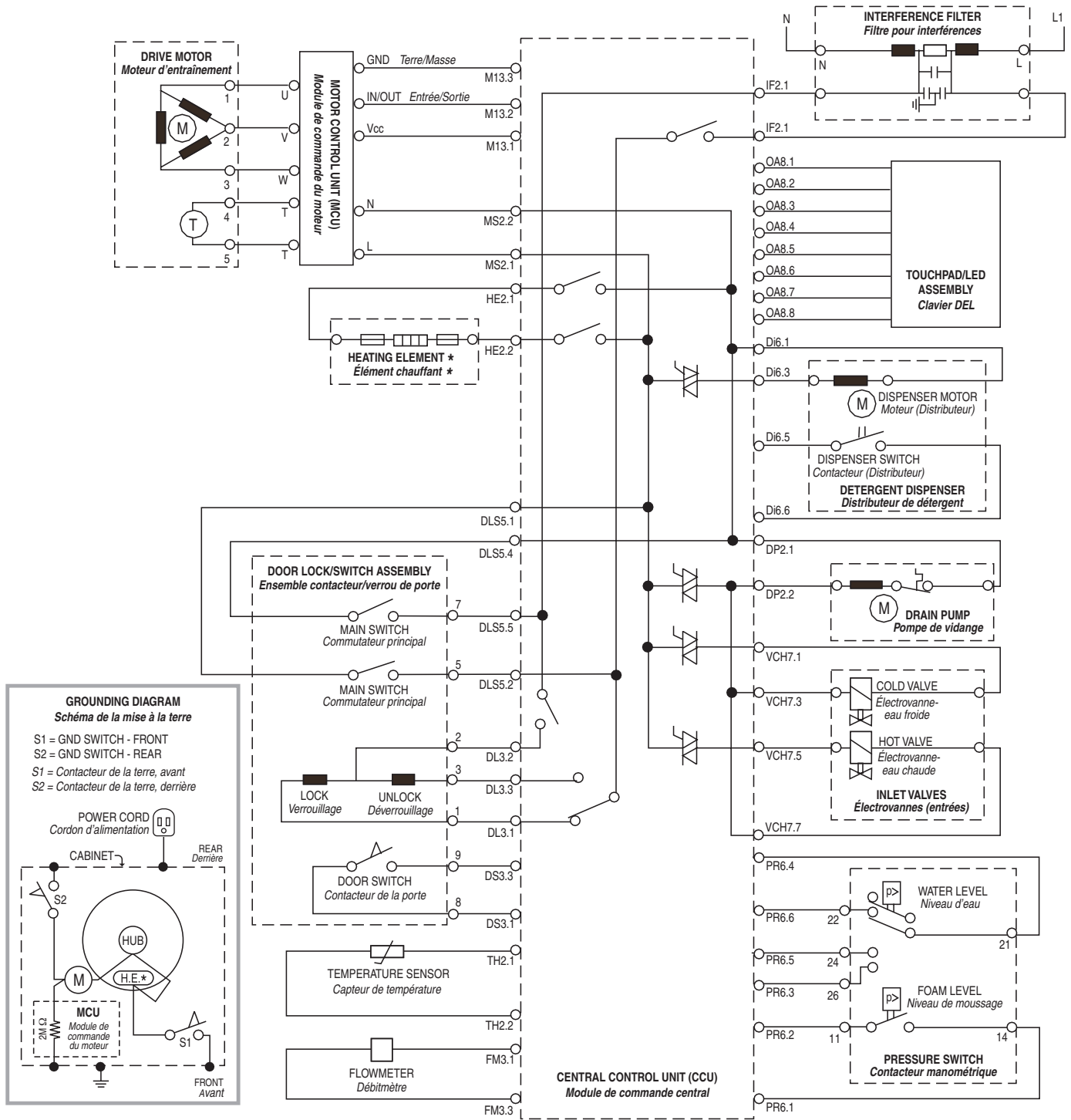
1. Débrancher la laveuse ou déconnecter la source de courant électrique.
2. Enlever les organes de protection du câblage, puis débrancher le câblage du module de commande du moteur.
3. Avec un tournevis à lame plate, soulever l'onglet avant et faire glisser le module de commande du moteur vers l'avant.

Dépose du filtre en série/pour interférences :

1. Débrancher la laveuse ou déconnecter la source de courant électrique.
2. Débrancher les trois conducteurs du filtre installé en série avec le cordon d'alimentation.
3. Ôter les deux vis fixant le filtre à la monture au sommet.

WIRING DIAGRAM

SCHEMA DE CÂBLAGE



* HEATING ELEMENT NOT PRESENT ON ALL MODELS.
 * L'élément chauffant n'est pas présent dans tous les modèles.

MANUFACTURED UNDER ONE OR MORE OF THE FOLLOWING U.S. PATENTS:
 FABRIQUÉ SOUS UN OU PLUSIEURS DES BREVETS AMÉRICAINS SUIVANTS :

MANUFACTURED UNDER ONE OR MORE OF THE FOLLOWING CANADIAN PATENTS:

FABRIQUÉ SOUS UN OU PLUSIEURS DES BREVETS CANADIENS SUIVANTS :

1228410	1287338	1306367	2043393
1233039	1288966	1313770	2056969
1233658	1298988	2018975	2086151
1282557	1301469	2022266	D76618

4545947	4700554	4809524	4977394	5167722	5249441	5359744	5791167	6212722	D426686
4555919	4709951	4835991	4986093	5172573	5255844	5373715	5836180	6227013	D456572
4566295	4715401	4854559	4987627	5177659	5257901	5460018	5852942	6227014	D459844
4572596	4719769	4856303	5000016	5191667	5259217	5493745	5875655	6269666	D463631
4618193	4754622	4870988	5031427	5191668	5269160	5504955	5878602	6347645	D465308
4624117	4759202	4888965	5033277	5191669	5271251	5507053	5883490	6363563	
4643350	4774822	4890465	5074003	5193361	5297403	5515565	5946946	6393872	
4646545	4779431	4891959	5075613	5199127	5305485	5582039	6065171	6430971	
4656844	4782544	4910979	5113542	5199281	5312138	5582199	6070282	6505370	
4656847	4784666	4945735	5130624	5200684	5314044	5651278	6105403	D314263	
4692987	4785643	4947516	5150588	5205141	5345637	5671494	6115863	D375390	
4693095	4793820	4969341	5154071	5219370	5345792	5765404	6125490	D381140	
4697293	4807452	4972134	5166568	5233718	5345793	5784902	6185774	D423740	

TROUBLESHOOTING GUIDE

GUIDE DE DIAGNOSTIC

PROBLEM Problème	POSSIBLE CAUSE/TEST	CAUSES POSSIBLES/TEST
	NOTE: Possible Cause/Tests must be performed in the sequence shown for each problem.	NOTE : Pour chaque problème, on doit exécuter les opérations "Causes possibles/Test" dans l'ordre indiqué.
WON'T POWER UP (TOUCH-PADS DO NOT RESPOND WHEN PRESSED) PAS DE MISE EN MARCHÉ (AUCUNE RÉACTION LORS DES PRESSIONS SUR LES TOUCHES DU CLAVIER)	<ol style="list-style-type: none"> 1. Check that the unit is plugged into a working outlet and for blown fuses. 2. Check for power going to Central Control Unit (CCU) by listening for a click in the CCU when unit is plugged in. If no click, replace CCU. 3. Unplug washer or disconnect power. 4. Check continuity of line cord and line filter. 5. Check harness connections to CCU. 6. Plug in washer or reconnect power. 7. Check the touch-pad/LED assembly by selecting different cycles and changing the modifiers and options available to confirm the touch-pad/LED is responding. 	<ol style="list-style-type: none"> 1. Vérifier que l'appareil est alimenté par une prise de courant fonctionnelle (fusible grillé?) 2. Vérifier que le module de commande central est alimenté – on doit percevoir un dé clic lors de la mise sous tension. S'il n'y a pas de dé clic, remplacer le module de commande central. 3. Débrancher la laveuse ou déconnecter la source de courant électrique. 4. Contrôler la continuité des conducteurs du cordon d'alimentation et du filtre en série. 5. Contrôler les branchements du câblage sur le module de commande central. 6. Brancher la laveuse ou reconnecter la source de courant électrique. 7. Contrôler le fonctionnement de l'ensemble clavier/DEL : sélectionner divers programmes et changer les paramètres et options disponibles pour vérifier que l'ensemble clavier/DEL réagit.
WON'T START CYCLE MISE EN MARCHÉ D'UN PROGRAMME IMPOSSIBLE	<ol style="list-style-type: none"> 1. Open and close the door. The door has to be opened between consecutive wash cycles. 2. Check the door switch/lock unit using the diagnostics. See Diagnostic Test. 3. If door is locked, drain the unit. 4. Unplug washer or disconnect power. 5. Check the wire harness connections. 6. Plug in washer or reconnect power. 7. Check the touch-pad/LED assembly by selecting different cycles and changing the modifiers and options available to confirm the touch-pad/LED is responding. 	<ol style="list-style-type: none"> 1. Ouvrir et fermer la porte. Il faut une manœuvre d'ouverture de la porte entre deux programmes de lavage consécutifs. 2. Contrôler l'ensemble contacteur/verrou de porte – voir la méthode de diagnostic à la section "Test de diagnostic". 3. Si la porte est fermée, effectuer une vidange. 4. Débrancher la laveuse ou déconnecter la source de courant électrique. 5. Contrôler les branchements du câblage. 6. Brancher la laveuse ou reconnecter la source de courant électrique. 7. Contrôler le fonctionnement de l'ensemble clavier/DEL : sélectionner divers programmes et changer les paramètres et options disponibles pour vérifier que l'ensemble clavier/DEL réagit.
WON'T SHUT OFF ARRÊT IMPOSSIBLE	<ol style="list-style-type: none"> 1. Check for a Fault/Error Code on the display. 2. Press PAUSE/CANCEL button on the touch-pad twice. 3. Check the touch-pad/LED assembly by selecting different cycles and changing the modifiers and options available to confirm the touch-pad/LED is responding. 4. Unplug washer or disconnect power. 5. Check that the drain hose and drain pump filter are clear of foreign objects and not plugged. 6. Plug in washer or reconnect power. 7. Check drain pump. 8. Verify CCU operation by running a Diagnostic test or any cycle. 	<ol style="list-style-type: none"> 1. Observer le code d'erreur sur l'afficheur. 2. Appuyer deux fois sur la touche PAUSE/CANCEL. 3. Contrôler le fonctionnement de l'ensemble clavier/DEL : sélectionner divers programmes et changer les paramètres et options disponibles pour vérifier que l'ensemble clavier/DEL réagit. 4. Débrancher la laveuse ou déconnecter la source de courant électrique. 5. Vérifier l'absence d'obstruction dans le tuyau de vidange et sur le filtre de la pompe de vidange (matières étrangères, etc.). 6. Brancher la laveuse ou reconnecter la source de courant électrique. 7. Contrôler la pompe de vidange. 8. Vérifier le bon fonctionnement du module de commande : commander l'exécution du test de diagnostic ou d'un des programmes disponibles.
CONTROL WON'T ACCEPT SELECTIONS LE SYSTÈME DE COMMANDE N'ACCEPTE PAS LES SÉLECTIONS	<ol style="list-style-type: none"> 1. Press PAUSE/CANCEL button on the touch-pad twice. 2. Drain the unit, then check that the drain hose and drain pump filter are clear of foreign objects. 3. Check the touch-pad/LED assembly by selecting different cycles and changing the modifiers and options available to confirm the touch-pad/LED is responding. 4. Unplug washer or disconnect power. 5. Check harness connections. 6. Plug in washer or reconnect power. 7. Verify CCU operation by running a Diagnostic test or any cycle. 	<ol style="list-style-type: none"> 1. Appuyer deux fois sur la touche PAUSE/CANCEL. 2. Effectuer une vidange, puis vérifier l'absence d'obstruction dans le tuyau de vidange et sur le filtre de la pompe de vidange (matières étrangères, etc.). 3. Contrôler le fonctionnement de l'ensemble clavier/DEL : sélectionner divers programmes et changer les paramètres et options disponibles pour vérifier que l'ensemble clavier/DEL réagit. Si incorrect : 4. Débrancher la laveuse ou déconnecter la source de courant électrique. 5. Contrôler les branchements du câblage. 6. Brancher la laveuse ou reconnecter la source de courant électrique. 7. Vérifier le bon fonctionnement du module de commande : commander l'exécution du test de diagnostic ou d'un des programmes disponibles.
WON'T DISPENSE DISTRIBUTION DE PRODUIT IMPOSSIBLE	<ol style="list-style-type: none"> 1. Verify the unit is level. 2. Verify dispenser drawer is not clogged with detergent. 3. Check water connections to the unit and within the unit. Check for plugged screen in water source. 4. Check dispenser motor. 5. Unplug washer or disconnect power. 6. Check harness connections. 7. Plug in washer or reconnect power. 8. Verify CCU operation by running a Diagnostic test or any cycle. 	<ol style="list-style-type: none"> 1. Vérifier le bon aplomb de l'appareil. 2. Vérifier que le tiroir du distributeur n'est pas obstrué par du détergent. 3. Contrôler les raccordements aux canalisations d'eau, et le circuit d'eau à l'intérieur de l'appareil. Rechercher des matières étrangères sur les tamis. 4. Contrôler le moteur de distribution. 5. Débrancher la laveuse ou déconnecter la source de courant électrique. 6. Contrôler les branchements du câblage. 7. Brancher la laveuse ou reconnecter la source de courant électrique. 8. Vérifier le bon fonctionnement du module de commande : commander l'exécution du test de diagnostic ou d'un des programmes disponibles.

TROUBLESHOOTING GUIDE

GUIDE DE DIAGNOSTIC

PROBLEM <i>Problème</i>	POSSIBLE CAUSE/TEST NOTE: Possible Cause/Tests must be performed in the sequence shown for each problem.	CAUSES POSSIBLES/TEST NOTE : Pour chaque problème, on doit exécuter les opérations "Causes possibles/Test" dans l'ordre indiqué.
WON'T FILL <i>REPLISSAGE IMPOSSIBLE</i>	<ol style="list-style-type: none"> 1. Check installation. Verify hot and cold water faucets are open. 2. Check inlet valves. 3. Check water connections to the unit and within the unit. Make sure water supply hoses are unobstructed. Check for plugged screen. 4. Plug in washer or reconnect power. 5. Check operating pressure switch. 6. Check drain pump motor. 7. Verify CCU operation by running a Diagnostic test or any cycle. 8. Check under problem "WON'T DISPENSE". 	<ol style="list-style-type: none"> 1. Contrôler l'installation. Vérifier que les robinets d'eau chaude et d'eau froide sont ouverts. 2. Contrôler les électrovannes d'entrée d'eau. 3. Contrôler les raccordements aux canalisations d'eau, et le circuit d'eau à l'intérieur de l'appareil. S'assurer que les tuyaux d'alimentation en eau et les tamis ne sont pas obstrués. 4. Brancher la laveuse ou reconnecter la source de courant électrique. 5. Contrôler le fonctionnement du contacteur manométrique. 6. Contrôler le moteur de la pompe de vidange. 7. Vérifier le bon fonctionnement du module de commande : commander l'exécution du test de diagnostic ou d'un des programmes disponibles. 8. Voir le problème "DISTRIBUTION DE PRODUIT IMPOSSIBLE".
OVER FILLS <i>REPLISSAGE EXCESSIF</i>	<ol style="list-style-type: none"> 1. Verify the unit is level. 2. Check pump drain system – this could indicate a failure to drain. 3. Check operating pressure switch. 4. Check pressure switch hose. 5. Verify flow meter operation by blowing air through the part and measuring the resistance. 6. Verify CCU operation by running a Diagnostic test or any cycle. 	<ol style="list-style-type: none"> 1. Vérifier le bon aplomb de l'appareil. 2. Contrôler le circuit de la pompe de vidange – cela peut expliquer l'impossibilité d'une vidange. 3. Contrôler le fonctionnement du contacteur manométrique. 4. Contrôler le tuyau du contacteur manométrique. 5. Vérifier le bon fonctionnement du débitmètre : souffler un jet d'air à travers la pièce et mesurer la résistance. 6. Vérifier le bon fonctionnement du module de commande : commander l'exécution du test de diagnostic ou d'un des programmes disponibles.
DRUM WON'T ROTATE <i>AUCUNE ROTATION DU PANIER</i>	<ol style="list-style-type: none"> 1. Check drive belt. 2. Check drive motor. 3. Unplug washer or disconnect power. 4. Check wire harness connections. 5. Plug in washer or reconnect power. 6. Check the MCU by looking for operations of the drive motor. 	<ol style="list-style-type: none"> 1. Inspecter la courroie de transmission. 2. Contrôler le moteur d'entraînement. 3. Débrancher la laveuse ou déconnecter la source de courant électrique. 4. Contrôler les branchements du câblage. 5. Brancher la laveuse ou reconnecter la source de courant électrique. 6. Contrôler le fonctionnement du module MCU, par observation du fonctionnement du moteur d'entraînement.
MOTOR OVERHEATS <i>ÉCHAUFFEMENT EXCESSIF DU MOTEUR</i>	<ol style="list-style-type: none"> 1. Check drive motor. 2. Unplug washer or disconnect power. 3. Check wire harness connections. 4. Check drive belt. 5. Plug in washer or reconnect power. 6. Check the MCU by looking for operations of the drive motor. 	<ol style="list-style-type: none"> 1. Contrôler le moteur d'entraînement. 2. Débrancher la laveuse ou déconnecter la source de courant électrique. 3. Contrôler les branchements du câblage. 4. Inspecter la courroie de transmission. 5. Brancher la laveuse ou reconnecter la source de courant électrique. 6. Contrôler le fonctionnement du module MCU, par observation du fonctionnement du moteur d'entraînement.
WON'T DRAIN <i>VIDANGE IMPOSSIBLE</i>	<ol style="list-style-type: none"> 1. Unplug washer or disconnect power. 2. Check wire harness connections. 3. Check drain pump. 4. Check drain pump motor. 5. Check that the drain hose and drain pump filter are clear of foreign objects. 6. Plug in washer or reconnect power. 7. Verify CCU operation by running a Diagnostic test or any cycle. 	<ol style="list-style-type: none"> 1. Débrancher la laveuse ou déconnecter la source de courant électrique. 2. Contrôler les branchements du câblage. 3. Contrôler la pompe de vidange. 4. Contrôler le moteur de la pompe de vidange. 5. Vérifier l'absence d'obstruction dans le tuyau de vidange et sur le filtre de la pompe de vidange (matières étrangères, etc.). 6. Brancher la laveuse ou reconnecter la source de courant électrique. 7. Vérifier le bon fonctionnement du module de commande : commander l'exécution du test de diagnostic ou d'un des programmes disponibles.
MACHINE VIBRATES <i>VIBRATIONS DE LA MACHINE</i>	<ol style="list-style-type: none"> 1. Remove shipping system. 2. Check installation. 3. Check leveling feet. 	<ol style="list-style-type: none"> 1. Enlever tous les accessoires d'emballage. 2. Contrôler l'installation. 3. Contrôler l'aplomb de l'appareil (pieds).
INCORRECT WATER TEMPERATURE <i>TEMPÉRATURE DE L'EAU INCORRECTE</i>	<ol style="list-style-type: none"> 1. Check that the inlet hoses are connected properly. 2. Unplug washer or disconnect power. 3. Check the water heater and wire harness connections to it. 4. Check water temperature sensor for an abnormal condition. See "Water Temperature Sensor". 5. Plug in washer or reconnect power. 6. Verify CCU operation by running a Diagnostic test or any cycle. 	<ol style="list-style-type: none"> 1. Vérifier que les tuyaux d'arrivée d'eau ont été convenablement connectés. 2. Débrancher la laveuse ou déconnecter la source de courant électrique. 3. Inspecter l'élément chauffant et les connexions du câblage sur l'élément chauffant. 4. Contrôler le capteur de température de l'eau – rechercher une situation anormale - voir "Capteur de température de l'eau". 5. Brancher la laveuse ou reconnecter la source de courant électrique. 6. Vérifier le bon fonctionnement du module de commande : commander l'exécution du test de diagnostic ou d'un des programmes disponibles.
DISPLAY FLASHING <i>CLIGNOTEMENT SUR L'AFFICHEUR</i>	See Failure/Error Display Codes.	Voir "Codes affichés pour défaillance/erreur".