

**⚠ WARNING**

**Electrical Shock Hazard**  
 Disconnect power before servicing.  
 Replace all parts and panels before operating.  
 Failure to do so can result in death or electrical shock.

**⚠ AVERTISSEMENT**

**Risque de choc électrique**  
 Déconnecter la source de courant électrique avant l'entretien.  
 Remplacer pièces et panneaux avant de faire la remise en marche.  
 Le non-respect de ces instructions peut causer un décès ou un choc électrique.

**IMPORTANT****Electrostatic Discharge (ESD) Sensitive Electronics**

ESD problems are present everywhere. ESD may damage or weaken the electronic control assembly. The new control assembly may appear to work well after repair is finished, but failure may occur at a later date due to ESD stress.

- Use an anti-static wrist strap. Connect wrist strap to green ground connection point or unpainted metal in the appliance

-OR-

Touch your finger repeatedly to a green ground connection point or unpainted metal in the appliance.

- Before removing the part from its package, touch the anti-static bag to a green ground connection point or unpainted metal in the appliance.
- Avoid touching electronic parts or terminal contacts; handle electronic control assembly by edges only.
- When repackaging failed electronic control assembly in anti-static bag, observe above instructions.

**IMPORTANT****Circuits électroniques sensibles aux décharges électrostatiques**

*Le risque de décharge électrostatique est permanent. Une décharge électrostatique peut endommager ou affaiblir les composants électroniques. La nouvelle carte peut donner l'impression qu'elle fonctionne correctement après la réparation, mais une décharge électrostatique peut lui avoir fait subir des dommages qui provoqueront une défaillance plus tard.*

- Utiliser un bracelet de décharge électrostatique. Connecter le bracelet à la vis verte de liaison à la terre ou sur une surface métallique non peinte de l'appareil

-OU-

*Toucher plusieurs fois du doigt la vis verte de liaison à la terre ou une surface métallique non peinte de l'appareil.*

- Avant de retirer la pièce de son sachet, placer le sachet antistatique en contact avec la vis verte de liaison à la terre ou une surface métallique non peinte de l'appareil.
- Éviter de toucher les composants électroniques ou les broches de contact; tenir la carte de circuits électroniques par les bords seulement lors des manipulations.
- Lors du réemballage d'une carte de circuits électroniques défaillante dans le sachet antistatique, appliquer les instructions ci-dessus.

**DIAGNOSTIC GUIDE**

Before servicing, check the following:

- Make sure there is power at the wall outlet.
- Has a household fuse blown or circuit breaker tripped? Time delay fuse?
- Are both hot and cold water faucets open and water supply hoses unobstructed?
- All tests/checks should be made with a VOM or DVM having a sensitivity of 20,000 ohms per volt DC or greater.
- Check all connections before replacing components. Look for broken or loose wires, failed terminals, or wires not pressed into connections far enough.
- A potential cause of a control not functioning is corrosion on connections. Observe connections and check for continuity with an ohmmeter.
- Connectors: Look at top of connector. Check for broken or loose wires. Check for wires not pressed into connector far enough to engage metal barbs.
- Resistance checks must be made with power cord unplugged from outlet, and with wiring harness or connectors disconnected.
- Verify unit operation by running a Service History Mode & Diagnostic Test. See page 5.

**GUIDE DE DIAGNOSTIC**

Avant d'entreprendre une réparation, contrôler ce qui suit :

- Vérifier que la prise de courant est alimentée.
- Fusible grillé ou disjoncteur ouvert? Fusible temporisé grillé?
- Robinets d'eau chaude et d'eau froide ouverts et tuyaux d'arrivée d'eau exempts d'obstruction?
- Utiliser pour tous les contrôles un voltmètre ou autre instrument dont la résistance interne est de 20 000 ohms par volt CC ou plus.
- Contrôler toutes les connexions avant de remplacer un composant. Rechercher des fils brisés ou mal connectés, ou des bornes ou cosses de connexion détériorées.
- Le non-fonctionnement d'un organe de commande peut être dû à la corrosion des pièces de connexion. Inspecter les connexions et contrôler la continuité avec un ohmmètre.
- Connecteurs : Examiner le sommet d'un connecteur; rechercher des fils brisés ou mal connectés; rechercher également des cosses mal branchées.
- Lors de toute mesure de résistance, vérifier que le cordon d'alimentation est débranché de la prise de courant, et que le faisceau de câblage ou le connecteur est débranché.
- Vérifier le bon fonctionnement de l'appareil : lancement du mode Historique de réparation et du test de diagnostic. Voir page 5.

## TROUBLESHOOTING GUIDE

## GUIDE DE DIAGNOSTIC

PROBLEM PROBLÈME	POSSIBLE CAUSE/TEST	CAUSES POSSIBLES/TEST
<b>WON'T POWER UP</b> (buttons do not respond when pressed)  <b>PAS DE MISE EN MARCHÉ</b> (Aucune réaction lors des pressions sur les touches du clavier)	<b>NOTE:</b> Possible Cause/Tests must be performed in the sequence shown for each problem.  1. Check that the unit is plugged into a working outlet and for blown fuses. 2. Verify that the plug doesn't have two adapters attached to it 3. Unplug washer or disconnect power. 4. Disconnect green connector (IF2) from the CCU. 5. Plug washer or connect power. 6. Check that there is voltage of 120v at the CCU terminals (IF2). 7. If no voltage is observed, unplug washer or disconnect power. 8. Check the connections of the power cord to the line filter (white- neutral/black-line) and to the CCU (IF2) are not broken or wires detached. 9. Check continuity from the RFI filter connector to the CCU (IF2 cavity connector). 10. Plug in washer or reconnect power. 11. Check for power going to Central Control Unit (CCU) by listening for a click in the CCU when unit is plugged in. If no click, replace CCU. 12. Check the touch-pad/LED assembly by selecting different cycles and changing the modifiers and options available to confirm the touch-pad/LED assembly is responding. 13. Verify unit operation by running a Service History Mode & Diagnostic Test. See page 5.	<b>NOTE :</b> Pour chaque problème, on doit exécuter les opérations "Causes possibles/Test" dans l'ordre indiqué.  1. Vérifier que l'appareil est branché à une prise de courant fonctionnelle et qu'aucun fusible n'est grillé. 2. Vérifier qu'il n'y a pas deux adaptateurs fixés sur la prise. 3. Débrancher la laveuse ou déconnecter la source de courant électrique. 4. Déconnecter le conducteur vert (IF2) du module de commande central. 5. Brancher la laveuse ou reconnecter la source de courant électrique. 6. Vérifier que la tension est bien de 120 V aux bornes du module de commande central (IF2). 7. En l'absence de tension, débrancher la laveuse ou déconnecter la source de courant électrique. 8. Vérifier que les connexions du cordon d'alimentation électrique au filtre de ligne (blanc/ neutre/noir: phase) et au module de commande central (IF2) ne sont pas endommagées ou les fils déconnectés. 9. Vérifier la continuité du connecteur de filtre RFI au module de commande central (connecteur de cavité IF2). 10. Brancher la laveuse ou reconnecter la source de courant électrique. 11. Vérifier que la tension alimente le module de commande central (MCC) : un clic à l'intérieur du module de commande central est audible lorsque l'appareil est branché. En l'absence de clic, remplacer le MCC. 12. Contrôler le fonctionnement de l'ensemble clavier/DEL : sélectionner divers programmes et changer les réglages et options disponibles pour vérifier que l'ensemble clavier/DEL réagit. 13. Vérifier le bon fonctionnement de l'appareil : lancement du mode Historique de réparation et du test de diagnostic. Voir page 5.
<b>WON'T START CYCLE</b>  <b>MISE EN MARCHÉ D'UN PROGRAMME IMPOSSIBLE</b>	1. Open and close the door. The door has to be opened between consecutive wash cycles. 2. Check the door switch/lock unit running Drain cycle. 3. If door is locked, drain the unit. Remove lower cover and drain by opening the Pump filter. Release the door as described in the section Manually Unlocking the Door Lock System, see page 8. 4. Unplug washer or disconnect power. 5. Check the resistance of the motor pump. See pages 8. 6. Check the drain pump filter for foreign objects. 7. Check all wire harness connections to the CCU are not broken or wires detached and connector's internal pins are visible. 8. Check all the green wires (ground harnesses system) are not broken or wires detached. 9. Check the two ground switches are pressed correctly by the toe and rear panels. 10. Plug in washer or reconnect power. 11. Check the button/LED assembly by selecting different cycles and changing the modifiers and options available to confirm the button/LED assembly is responding. 12. Verify unit operation by running a Service History Mode & Diagnostic Test. See page 5.	1. Ouvrir et fermer la porte. La porte doit être ouverte entre deux programmes de lavage consécutifs. 2. Contrôler le module contacteur de porte/verrouillage : exécuter un programme de vidange. 3. Si la porte est verrouillée, effectuer une vidange. Ôter le couvercle inférieur et vidanger en ouvrant le filtre de la pompe. Déverrouiller la porte tel que décrit à la section « Déverrouillage manuel de la porte », voir page 8. 4. Débrancher la laveuse ou déconnecter la source de courant électrique. 5. Mesurer la résistance du moteur de pompe. Voir page 8. 6. Inspecter le filtre de la pompe de vidange : enlever toute matière étrangère. 7. Vérifier qu'aucune connexion du faisceau de câblage au module de commande central n'est endommagée, que les fils ne sont pas déconnectés et que les broches internes du connecteur sont visibles. 8. Vérifier qu'aucun des fils verts (faisceaux des circuits de terre) n'est endommagé ou les fils déconnectés. 9. Vérifier que les deux interrupteurs de terre sont correctement comprimés par le panneau de plinthe et le panneau arrière. 10. Brancher la laveuse ou reconnecter la source de courant électrique. 11. Inspecter l'ensemble clavier/DEL en sélectionnant différents programmes et en changeant les réglages et options disponibles afin de confirmer que l'ensemble clavier/DEL fonctionne. 12. Vérifier le bon fonctionnement de l'appareil : lancement du mode Historique de réparation et du test de diagnostic. Voir page 5.
<b>WON'T SHUT OFF</b>  <b>ARRÊT IMPOSSIBLE</b>	1. Press PAUSE/CANCEL on the touch-pad twice. 2. Check the touch-pad/LED assembly by selecting different cycles and changing the modifiers and options available to confirm the touch-pad/LED assembly is responding. 3. Unplug washer or disconnect power. 4. Check that the drain hose and drain pump filter are clear of foreign objects and not plugged. 5. Check that the impeller is not detached from the motor shaft. If the impeller is detached from the shaft, is broken or has any scratch, the drain pump must be replaced. 6. Plug in washer or reconnect power. 7. Verify unit operation by running Drain cycle 8. Check for a Fault/Error Code running the Service History Mode & Diagnostic Test. See page 5.	1. Appuyer deux fois sur la touche PAUSE/CANCEL (pause/annulation). 2. Contrôler le fonctionnement de l'ensemble clavier/DEL : sélectionner divers programmes et changer les réglages et options disponibles pour vérifier que l'ensemble clavier/DEL réagit. 3. Débrancher la laveuse ou déconnecter la source de courant électrique. 4. Vérifier l'absence d'obstruction dans le tuyau de vidange et sur le filtre de la pompe de vidange (matières étrangères, etc.). 5. Vérifier que la roue n'est pas détachée de l'arbre moteur. Si la roue est détachée de l'arbre moteur, est endommagée ou présente des rayures, la pompe de vidange doit être remplacée. 6. Brancher la laveuse ou reconnecter la source de courant électrique. 7. Vérifier le bon fonctionnement de l'appareil : exécuter un programme de vidange. 8. Vérifier le code de défaillance/erreur en lançant le mode Historique de réparation et le mode test de diagnostic. Voir page 5.
<b>CONTROL WON'T ACCEPT SELECTIONS</b>  <b>LE SYSTÈME DE COMMANDE N'ACCEPTÉ PAS LES SÉLECTIONS</b>	1. Press PAUSE/CANCEL on the touch-pad twice. 2. Check the touch-pad/LED assembly by selecting different cycles and changing the modifiers and options available to confirm the touch-pad/LED assembly is responding. 3. Unplug washer or disconnect power. 4. Check all wire harness connections to CCU are not broken or wires detached and connector internal pins are visible. 5. Drain the unit, and then check that the drain hose and drain pump filter are clear of foreign objects. 6. Plug in washer or reconnect power. 7. Verify unit operation by running a Service History Mode & Diagnostic Test or any cycle. See page 5.	1. Appuyer deux fois sur la touche PAUSE/CANCEL (pause/annulation). 2. Contrôler le fonctionnement de l'ensemble clavier/DEL : sélectionner divers programmes et changer les réglages et options disponibles pour vérifier que l'ensemble clavier/DEL réagit. 3. Débrancher la laveuse ou déconnecter la source de courant électrique. 4. Vérifier qu'aucune des connexions du faisceau de câblage vers le MCC n'est endommagée, que les fils ne sont pas déconnectés et que les broches internes du connecteur sont visibles. 5. Vérifier l'absence d'obstruction dans le tuyau de vidange et sur le filtre de la pompe de vidange (matières étrangères, etc.) 6. Brancher la laveuse ou reconnecter la source de courant électrique. 7. Vérifier le bon fonctionnement de l'appareil : lancement du mode Historique de réparation et du test de diagnostic ou d'un autre programme. Voir page 5.

## TROUBLESHOOTING GUIDE

## GUIDE DE DIAGNOSTIC

PROBLEM PROBLÈME	POSSIBLE CAUSE/TEST	CAUSES POSSIBLES/TEST
<b>WON'T DISPENSE</b>  <b>DISTRIBUTION DE PRODUIT IMPOSSIBLE</b>	<b>NOTE:</b> Possible Cause/Tests must be performed in the sequence shown for each problem.  1. Verify the unit is level. 2. Verify dispenser drawer is not clogged with detergent. 3. Check water hose connections to the unit and within the unit. Check for plugged screen in water source. 4. Check the water supply and the water valve. 5. Unplug washer or disconnect power. 6. Check mechanical linkage installation of dispenser motor. 7. Check continuity from the dispenser motor and CCU (DI6 cavity) connector. 8. Check the resistance of the dispenser motor. See page 8. 9. Plug in washer or reconnect power. 10. Verify unit operation by running a Service History Mode & Diagnostic Test. See page 5.	<b>NOTE :</b> Pour chaque problème, on doit exécuter les opérations "Causes possibles/Test" dans l'ordre indiqué.  1. Vérifier que l'appareil est d'aplomb. 2. Vérifier que le tiroir distributeur n'est pas obstrué par du détergent. 3. Inspecter les raccords des tuyaux d'eau vers l'appareil et à l'intérieur de l'appareil. Vérifier que la crépine de l'arrivée d'eau n'est pas colmatée. 4. Vérifier l'arrivée d'eau et l'électrovanne. 5. Débrancher la laveuse ou déconnecter la source de courant électrique. 6. Contrôler les liaisons mécaniques du moteur du distributeur. 7. Vérifier la continuité entre le moteur du distributeur et le connecteur du MCC (cavité DI6). 8. Mesurer la résistance du moteur du distributeur. Voir page 8. 9. Brancher la laveuse ou reconnecter la source de courant électrique. 10. Vérifier le bon fonctionnement de l'appareil : lancement du mode Historique de réparation et du test de diagnostic. Voir page 5.
<b>WON'T FILL</b>  <b>REEMPLISSAGE IMPOSSIBLE</b>	1. Check if the home has low water pressure, open the water faucets. 2. Check installation. Verify hot and cold valve at the water faucets are fully open. 3. Check water hose connections to the unit and within the unit. Make sure water supply hoses are unobstructed. Check for plugged screen. 4. Unplug washer or disconnect power. 5. Check the resistance of the inlet valves. See page 8. 6. Check continuity to the pressure switch. See page 8. 7. Check the resistance to drain pump motor. See page 8. 8. Plug in washer or reconnect power. 9. Verify unit operation by running a Service History Mode & Diagnostic Test. See page 5.	1. Vérifier si la pression d'eau du domicile est faible, ouvrir les robinets d'eau. 2. Vérifier l'installation. Vérifier que les boutons d'eau chaude et d'eau froide des robinets sont bien complètement ouverts. 3. Contrôler les raccordements des tuyaux d'eau vers l'appareil et à l'intérieur de celui-ci. S'assurer que les tuyaux d'alimentation en eau ne sont pas obstrués. Vérifier que la crépine de l'arrivée d'eau n'est pas colmatée. 4. Débrancher la laveuse ou déconnecter la source de courant électrique. 5. Mesurer la résistance des électrovannes d'arrivée. Voir page 8. 6. Contrôler la continuité au manostat. Voir page 8. 7. Mesurer la résistance du moteur de la pompe de vidange. Voir page 8. 8. Brancher la laveuse ou reconnecter la source de courant électrique. 9. Vérifier le bon fonctionnement de l'appareil : lancement du mode Historique de réparation et du test de diagnostic. Voir page 5.
<b>OVER FILLS</b>  <b>REEMPLISSAGE EXCESSIF</b>	1. Verify the unit is level. 2. Check pump drain system – run drain cycle. 3. Unplug washer or disconnect power. 4. Check continuity to the pressure switch. See page 8. 5. Check pressure switch hose. 6. Verify Pressure SW operations by blowing air through the opening part, the two internal switches are heard one by one. 7. Check if the valve is blocked open, if open uncontrolled filling will occur. Filling is also possible if the power cord is unplugged. 8. Check the resistance of the inlet valve (cold & hot). See page 8. 9. Check the resistance to the drain pump. See page 8. 10. Plug in washer or reconnect power. 11. Verify unit operation by running a Service History Mode & Diagnostic Test. See page 5.	1. Vérifier que l'appareil est d'aplomb. 2. Inspecter le système de vidange de la pompe – exécuter un programme de vidange. 3. Débrancher la laveuse ou déconnecter la source de courant électrique. 4. Contrôler la continuité au manostat. Voir page 8. 5. Inspecter le tuyau du manostat. 6. Vérifier le bon fonctionnement du manostat en insufflant de l'air dans l'ouverture, les deux commutateurs internes se font entendre l'un après l'autre. 7. Vérifier que l'électrovanne n'est pas bloquée en position ouverte ; si elle est ouverte, le remplissage ne sera pas régulé. Le remplissage est également possible si le cordon d'alimentation électrique est débranché. 8. Mesurer la résistance de l'électrovanne d'arrivée (froid et chaud). Voir page 8. 9. Mesurer la résistance à la pompe de vidange. Voir page 8. 10. Brancher la laveuse ou reconnecter la source de courant électrique. 11. Vérifier le bon fonctionnement de l'appareil : lancement du mode Historique de réparation et du test de diagnostic. Voir page 5.
<b>DRUM WON'T ROTATE</b>  <b>AUCUNE ROTATION DU PANIER</b>	1. Unplug washer or disconnect power. 2. Check drive motor. 3. Check drive belt. 4. Check all wire harness connections between the main Motor to MCU, and MCU to CCU are not broken or wires detached and connector internal pins are visible. 5. Check all the green wires (ground harnesses system) are not broken or wires detached. 6. Check the two ground switches are pressed correctly by the toe and rear panels. 7. Perform the Motor Resistance Test. See page 8. 8. Plug in washer or reconnect power. 9. Verify unit operation by running a Service History Mode & Diagnostic Test. See page 5.	1. Débrancher la laveuse ou déconnecter la source de courant électrique. 2. Contrôler le moteur d'entraînement. 3. Inspecter la courroie de transmission. 4. Vérifier que toutes les connexions du faisceau de câblage du moteur principal au module de commande moteur (MCM), et du MCM au MCC ne sont pas endommagés ou les fils déconnectés et que les broches internes du connecteur sont visibles. 5. Vérifier qu'aucun des fils verts (faisceaux des circuits de terre) n'est endommagé ou les fils déconnectés. 6. Vérifier que les deux interrupteurs de terre sont correctement comprimés par le panneau de plinthe et le panneau arrière. 7. Effectuer le test de résistance du moteur. Voir page 8. 8. Brancher la laveuse ou reconnecter la source de courant électrique. 9. Vérifier le bon fonctionnement de l'appareil : lancement du mode Historique de réparation et du test de diagnostic. Voir page 5.
<b>MOTOR OVERHEATS</b>  <b>ÉCHAUFFEMENT EXCESSIF DU MOTEUR</b>	1. Unplug washer or disconnect power. 2. Check for obstruction between the spin basket and the outer tub. 3. Check all wire harness connections between the main Motor to MCU, and MCU to CCU are not broken or wires detached and connector internal pins are visible. 4. Make sure that the motor connector is assembled correctly. 5. Check drive belt. 6. Perform the Motor Resistance Test. See page 8. 7. Plug in washer or reconnect power. 8. Verify unit operation by running a Service History Mode & Diagnostic Test. See page 5.	1. Débrancher la laveuse ou déconnecter la source de courant électrique. 2. Vérifier l'absence d'obstruction entre le panier d'essorage et la cuve externe. 3. Vérifier que toutes les connexions du faisceau de câblage du moteur principal au MCM, et du MCM au MCC ne sont pas endommagés ou les fils déconnectés et que les broches internes du connecteur sont visibles. 4. S'assurer que le connecteur du moteur est correctement monté. 5. Inspecter la courroie de transmission. 6. Effectuer le test de résistance du moteur. Voir page 8. 7. Brancher la laveuse ou reconnecter la source de courant électrique. 8. Vérifier le bon fonctionnement de l'appareil : lancement du mode Historique de réparation et du test de diagnostic. Voir page 5.

## TROUBLESHOOTING GUIDE

## GUIDE DE DIAGNOSTIC

PROBLEM PROBLÈME	POSSIBLE CAUSE/TEST	CAUSES POSSIBLES/TEST
	<b>NOTE:</b> Possible Cause/Tests must be performed in the sequence shown for each problem.	<b>NOTE :</b> Pour chaque problème, on doit exécuter les opérations "Causes possibles/Test" dans l'ordre indiqué.
<b>WON'T DRAIN</b> <b>VIDANGE IMPOSSIBLE</b>	<ol style="list-style-type: none"> <li>1. Unplug washer or disconnect power.</li> <li>2. Check continuity from the Drain Pump &amp; CCU (DP2 cavity) connectors.</li> <li>3. Make resistance test to the drain pump motor. See page 8.</li> <li>4. Check that the drain hose and drain pump filter are clear of foreign objects.</li> <li>5. Plug in washer or reconnect power.</li> <li>6. Verify unit operation by running a Service History Mode &amp; Diagnostic Test. See page 5.</li> </ol>	<ol style="list-style-type: none"> <li>1. Débrancher la laveuse ou déconnecter la source de courant électrique.</li> <li>2. Contrôler la continuité entre les connecteurs de la pompe de vidange et le MCC (cavité DP2).</li> <li>3. Effectuer un test de résistance au moteur de la pompe de vidange. Voir page 8.</li> <li>4. Vérifier que le tuyau de vidange et le filtre de la pompe de vidange sont exempts de corps étrangers.</li> <li>5. Brancher la laveuse ou reconnecter la source de courant électrique.</li> <li>6. Vérifier le bon fonctionnement de l'appareil : lancement du mode Historique de réparation et du test de diagnostic. Voir page 5.</li> </ol>
<b>MACHINE VIBRATES</b> <b>VIBRATIONS DE LA MACHINE</b>	<ol style="list-style-type: none"> <li>1. Verify the shipping system including shipping bolts and spacers are removed, and power cord out of the unit.</li> <li>2. Check installation.</li> <li>3. Check leveling feet.</li> <li>4. Check for floor stability.</li> <li>5. If machine is bumping, check for correct springer/damper installation.</li> <li>6. Check for tighten motor.</li> <li>7. Verify that all screws of the unit are placed and tighten correctly.</li> <li>8. Check that the side panels and rear panel don't show bending or warpage.</li> <li>9. Verify that the side panels are assembled or clinched with the base.</li> <li>10. Verify for correct installation of the counterweights.</li> <li>11. Check that the counterweights don't show scratches and have the appropriate weight.</li> </ol>	<ol style="list-style-type: none"> <li>1. Vérifier que les accessoires d'immobilisation pour transport, notamment boulons et cales de maintien, ont été retirés et que le cordon d'alimentation électrique se trouve bien en dehors de l'appareil.</li> <li>2. Inspecter l'installation.</li> <li>3. Contrôler l'aplomb de l'appareil (pieds).</li> <li>4. Contrôler la stabilité du plancher.</li> <li>5. Si la machine a des soubresauts, vérifier que les ressorts/amortisseurs sont correctement montés.</li> <li>6. Vérifier que le moteur est bien serré.</li> <li>7. Vérifier que toutes les vis de l'appareil sont bien en place et suffisamment serrées.</li> <li>8. Contrôler que les panneaux latéraux et arrière ne sont pas courbés ou tordus.</li> <li>9. Vérifier que les panneaux latéraux sont bien montés ou emboîtés sur la base.</li> <li>10. Vérifier que les contrepoids sont bien fixés.</li> <li>11. Contrôler que les contrepoids ne sont pas rayés et pèsent le poids approprié.</li> </ol>
<b>INCORRECT WATER TEMPERATURE</b> <b>TEMPÉRATURE DE L'EAU INCORRECTE</b>	<ol style="list-style-type: none"> <li>1. Check that the inlet hoses are connected properly.</li> <li>2. Unplug washer or disconnect power.</li> <li>3. Check the continuity from the water heater connectors (pink wires) to CCU (HE2 cavity) connector.</li> <li>4. Check continuity from the water heater sensor (black wires) to CCU (TH2 cavity) connector.</li> <li>5. Make resistance test to the water temperature sensor. See page 8.</li> <li>6. Plug in washer or reconnect power.</li> <li>7. Verify unit operation by running a Service History Mode &amp; Diagnostic Test. See page 5.</li> </ol>	<ol style="list-style-type: none"> <li>1. Vérifier que les tuyaux d'arrivée d'eau ont été convenablement connectés.</li> <li>2. Débrancher la laveuse ou déconnecter la source de courant électrique.</li> <li>3. Contrôler la continuité entre les connecteurs du chauffe-eau (fils roses) et le connecteur du MCC (cavité HE2).</li> <li>4. Contrôler la continuité entre le capteur du chauffe-eau (fils noirs) et le connecteur du MCC (cavité TH2).</li> <li>5. Effectuer un test de résistance au capteur de température de l'eau. Voir page 8.</li> <li>6. Brancher la laveuse ou reconnecter la source de courant électrique.</li> <li>7. Vérifier le bon fonctionnement de l'appareil : lancement du mode Historique de réparation et du test de diagnostic. Voir page 5.</li> </ol>
<b>WON'T DISPLAY ERROR CODE</b> <b>CODE D'ERREUR NON AFFICHÉ</b>	<ol style="list-style-type: none"> <li>1. See Failure/Error Display Codes by running a Service History Mode &amp; Diagnostic Test. See page 5.</li> <li>2. If during the Diagnostic Test any error code was showing, go to the proper code. See page 11.</li> </ol>	<ol style="list-style-type: none"> <li>1. Voir les codes de défaillance/erreur en lançant le mode Historique de réparation et le test de diagnostic. Voir page 5.</li> <li>2. Si au cours du test de diagnostic, un code d'erreur apparaît, passer au code correct. Voir page 11.</li> </ol>

## DIAGNOSTIC TEST

The complete built-in service diagnostic module contains two entry modes and three modes of operation.

### Entry modes:

- Universal mode across all products. It displays error history prior to performing any automated test.
- Quick entry and bypasses the displaying of error codes.

### Operation modes:

- Display the error states that have been recorded by the appliance.
- Run through an automated test.
- Run loads to assist in diagnosing potentially non-electrical issues.

### Starting Service History Mode & Diagnostic Test:

**NOTE:** The washer must be empty and the control must be in the OFF state before pressing the touch-pad sequence to start the test.

1. Close the door.
2. Select any one key (except PAUSE/CANCEL) and follow the steps below, using the same key (remember the key):

Press/hold 4 seconds → Release for 4 seconds → Press/hold 4 seconds → Release for 4 seconds

→ Press/hold 4 seconds → Release for 4 seconds → Press/hold 4 seconds . . . release

3. Upon release, all console LED lights will turn on for 5 seconds.
4. If there are any failure codes, they will be displayed in the Estimated Time Remaining display.  
**NOTE:** This program recalls the most recent failure code first.
5. Press the same key to advance to the next failure code. (If the console doesn't change then, the same failure code was stored multiple times.)  
If there aren't any more failure codes all the lights on the console will turn on for 5 seconds.
6. Next the washer begins the Diagnostic Test.
7. To cancel out of service mode press PAUSE/CANCEL. (This exits you out of the program.)

**NOTE:** After the diagnostic test has finished, unplug washer or disconnect power cord and wait for 15 seconds. After that, plug in washer or reconnect power cord.

Once you know what the most recent failure code is during the Diagnostic Test, you must follow some steps according to the FAILURE/ERROR DISPLAY CODES, See page 11.

### Starting Diagnostic Test and bypassing the Service History Mode:

Execute this procedure with an empty drum. All of the steps below must be done in sequence in order to reach the Diagnostic Test. This executes the automatic test but does not show the error history.

- Close the door.
- Push POWER.
- Select the CLEAN WASHER cycle.
- Press EXTRA RINSE four times within 5 seconds.
- Press EXTRA RINSE to advance to the next step of the test procedure.
- If the starting procedure fails, push PAUSE/CANCEL, then repeat the starting procedure.

## TEST DE DIAGNOSTIC

Pour les tests de diagnostic, le module de diagnostic incorporé comporte deux modes d'entrée et trois modes de fonctionnement.

### Modes d'entrée :

- Mode universel pour tous les produits. Affichage de l'historique des erreurs survenues avant l'exécution de tout test automatisé.
- Entrée rapide et suppression de l'affichage des codes d'erreur.

### Modes de fonctionnement :

- Affichage des situations d'erreur enregistrées par l'appareil.
- Exécution d'un test automatisé.
- Exécuter des programmes pour faciliter le diagnostic de problèmes potentiels n'impliquant pas les circuits électriques

### Lancement du mode Historique et test de diagnostic :

**NOTE :** Il faut que la laveuse soit vide et le module de commande doit être à l'état ARRÊT avant qu'on exécute la séquence de pressions sur les touches pour le commencement du test.

1. Fermer la porte.
2. Sélectionner une touche (excepté la touche PAUSE/CANCEL [Pause/Annulation]) et suivre les étapes ci-dessous, en utilisant toujours la même touche (la garder en mémoire) :

Pression pendant 4 secondes	→	Lâcher pendant 4 secondes	→	Pression pendant 4 secondes	→	Lâcher pendant 4 secondes
Pression pendant 4 secondes	→	Lâcher pendant 4 secondes	→	Appuyer/maintenir enfoncé 4 secondes	→	Lâcher

3. Lorsque vous relâchez la touche, toutes les DELs de la console s'illumineront pendant 5 secondes.
4. Le cas échéant, les codes de défaillance apparaîtront sur l'afficheur de la durée restante estimée (Estimated Time Remaining).

**NOTES :** Le programme rappelle d'abord le code de défaillance le plus récent.

- Exécuter la même séquence de pressions sur les touches pour passer au code de défaillance suivant. (S'il n'y a pas de changement du code affiché, le même code de défaillance a été mémorisé plusieurs fois.)
- Lorsqu'il ne reste aucun code de défaillance affiché, tous les témoins de la console s'illuminent pendant 5 secondes.
- Ensuite le test de diagnostic débute sur la laveuse.
- Pour quitter le mode service, appuyer sur la touche PAUSE/CANCEL (Pause/Annulation) (on quitte ainsi le programme).

**NOTE :** Après avoir complété le test de diagnostic, débrancher la laveuse ou déconnecter le cordon d'alimentation électrique et attendre pendant 15 secondes. Ensuite, brancher la laveuse ou reconnecter le cordon d'alimentation électrique.

Une fois le code de défaillance le plus récent déterminé durant le test de diagnostic, il faut suivre certaines étapes selon FAILURE/ERROR DISPLAY CODES (codes d'affichage de défaillance/erreur), voir page 11.

### Lancement du test de diagnostic et suppression du mode Historique :

On doit exécuter ce processus alors que le tambour est vide. Toutes les étapes ci-dessous doivent être exécutées dans l'ordre indiqué pour l'accès au test de diagnostic. Le test automatique sera exécuté, mais l'historique des erreurs ne sera pas affiché.

- Fermer la porte.
- Appuyer sur POWER (Alimentation).
- Sélectionner le programme CLEAN WASHER (Nettoyage de la laveuse).
- Appuyer quatre fois en moins de 5 secondes sur la touche EXTRA RINSE (Rinçage additionnel).
- Appuyer sur la touche EXTRA RINSE pour passer à l'étape suivante du processus de test.
- En cas d'échec de la tentative de mise en marche, appuyer sur la touche PAUSE/CANCEL (Pause/Annulation), puis répéter le processus de mise en marche.

**ERROR HISTORY DISPLAY**

When the press and hold entry method is used and successfully completed:

- The control will respond by turning on all lights for 5 seconds. After 5 seconds all lights should turn off and the most recent error code is displayed.
- All the cycle lights will flash and the error code will be displayed on the Estimated Time Remaining display.
- The next most recent error code is to be displayed.
- If there is no error code to display or it is the last one then all lights should turn off for 0.5 seconds and then all turn on for 5 seconds. At the end of 5 seconds the lights will turn off and the control will advance to the automated test.

**NOTE:** After the diagnostic test has finished, unplug washer or disconnect power cord and wait for 15 seconds, then plug in washer or reconnect power cord.

**AFFICHAGE DE L'HISTORIQUE DES ERREURS**

Lorsqu'on emploie avec succès la méthode de pression/maintien de la pression sur les touches :

- Le module de commande réagit en provoquant l'illumination de tous les témoins pendant 5 secondes. Après 5 secondes tous les témoins doivent s'éteindre, et le code d'erreur le plus récent est affiché.
- Tous les témoins lumineux de programme clignoteront et le code d'erreur apparaîtra sur l'afficheur de la durée restante estimée (Estimated Time Remaining).
- L'avant-dernier code d'erreur sera affiché.
- S'il n'y a aucun code d'erreur à afficher, ou pour le dernier code, tous les témoins doivent s'éteindre pendant 0,5 seconde, puis s'illuminer de nouveau pendant 5 secondes. À la fin de la période de 5 secondes, les témoins s'éteignent, et le module de commande passe au test automatisé.

**NOTE :** Après avoir complété le test de diagnostic, débrancher la laveuse ou déconnecter le cordon d'alimentation électrique et attendre pendant 15 secondes, ensuite brancher la laveuse ou reconnecter le cordon d'alimentation électrique.

**HISTORY OVERVIEW TEST PROGRAM****PROGRAMME DE TEST - PRÉSENTATION GÉNÉRALE**

Indication		Control Action	Actuators to be Checked	Action de commande	Organe de commande à contrôler
Whirlpool Duet Sport	Whirlpool Duet Sport Ht				
Rinse/Spin (Rinçage/essorage)	Rinse/Spin (Rinçage/essorage)	Door locks.	■ Door lock system	Porte verrouillée.	■ Système verrou de porte
Clean Washer (Nettoyage de la laveuse)	Clean Washer (Nettoyage de la laveuse)	Distribution system is set to CLEAN position. Fill by cold water inlet valve (4 liters).	■ Dispenser motor ■ Dispenser contact ■ Cold water inlet valve	Système de distribution à la position Nettoyage. Remplissage par l'électrovanne Eau froide (4 litres).	■ Moteur du distributeur ■ Contacteur du distributeur ■ Electrovanne eau froide
None (aucun)	Delicate/Hand Wash (Articles délicats/ Lavage à la main)	Distribution system is set to MW position. Fill by hot water inlet valve to Level_wash	■ Dispenser motor ■ Dispenser contact ■ Hot Water inlet valve ■ Pressure switch: Level_wash	Système de distribution à la position MW. Remplissage par l'électrovanne Eau chaude jusqu'au niveau Niveau_Lavage.	■ Moteur du distributeur ■ Contacteur du distributeur ■ Electrovanne Eau chaude ■ Contacteur manométrique : Niveau_Lavage
Delicate (Articles délicats)	Quickwash (Lavage rapide)	Drum executes reversing movement at wash speed (30 sec).	■ Motor ■ Motor Control (MCU)	Mouvement inverse du tambour à la vitesse de lavage (30 s).	■ Moteur ■ Module de commande du moteur (MCM)
Quickwash (Lavage rapide)	Normal/Casual (Normal/Tout-aller)	Drum executes reversing movement at wash speed (30 sec).	■ Heater (if equipped) ■ Motor ■ Motor Control (MCU)	Mouvement inverse du tambour à la vitesse de lavage (30 s).	■ Élément chauffant (le cas échéant) ■ Moteur ■ Module de commande du moteur (MCM)
Normal/Casual (Normal/Tout-aller)	Heavy Duty (Service intense)	Drain pump is ON.	■ Drain pump	Pompe de vidange active.	■ Pompe de vidange
Heavy Duty (Service intense)	Whitest Whites (Blancs les plus blancs)	Drum rotates counter-clockwise and will ramp to the maximum speed.	■ Motor ■ Motor Control (MCU)	Rotation antihoraire du tambour; progression de la vitesse jusqu'à la vitesse maximale.	■ Moteur ■ Module de commande du moteur (MCM)

## MANUAL DIAGNOSTIC TEST

The washer must be empty and the control must be in the OFF state before pressing the touch-pad sequence to start the test.

### Starting the Test Mode

- Close the door.
- Select any one key (except PAUSE/CANCEL) and follow the steps below, using the same key (remember the key):  
Press/ Release Press/ Release Press/ Release Press/ Release  
hold 4 → for 4 → hold 4 → for 4 → hold 4 → for 4 → hold 4  
sec's. sec's. sec's. sec's. sec's. sec's. sec's.,  
release

#### NOTES:

- Press the same key to advance to the next failure code.
- At the end of the procedure the program will loop back to the beginning. This is a continuous loop.
- To cancel out of the Manual Test Mode press PAUSE/CANCEL.

**NOTE:** After the diagnostic test has finished, unplug washer or disconnect power cord and wait for 15 seconds, then plug in washer or reconnect power cord.

Once you know what the most recent failure code is during the Diagnostic Test, you must follow some steps according to the FAILURE/ERROR DISPLAY CODES. See page 11.

## MANUAL OVERVIEW TEST PROGRAM

Be sure to perform the Service History Mode & Diagnostic Tests (see page 5) before replacing the system components.

Exit Condition	Control Action	To be Checked
On completion only	Door locks.	■ Door lock system
On key press or if overflow level is detected	Distribution system is set to Main Wash compartment. Filling with both valves.	■ Dispenser Motor ■ Dispenser contact ■ Cold and Hot Water Inlet Valve ■ Overflow level
On key press or if overflow level is detected	Distribution system is set to Bleach compartment. Filling only by the Hot valve.	■ Dispenser Motor ■ Dispenser contact ■ Cold and Hot Water Inlet Valve ■ Overflow Level
On key press or if overflow level is detected	Distribution system is set to Fabric Softener compartment. Filling with both valves.	■ Dispenser Motor ■ Dispenser contact ■ Cold and Hot Water Inlet Valve ■ Overflow Level
On key press or if overflow level is detected	Distribution system is set to Bypass channel. Filling only by the Cold valve.	■ Dispenser Motor ■ Dispenser contact ■ Cold Water Inlet Valve ■ Overflow Level ■ Heater element (if equipped)
On key press or completion	Drum executes reversing movement at wash speed (10 min).	■ Motor ■ Motor Control (MCU)
On key press or completion	Drain Pump is on (4 min).	■ Drain Pump
On completion only	Drain Pump is on (reach Level_sud plus 10 sec).	■ Drain Pump
On key press or completion	Drum rotates counter-clockwise and ramps up to maximum speed.	■ Motor ■ Motor Control (MCU)
On key press only after rpm = 0 and door is unlocked	Stop motor to 0 rpm. Door unlocks.	■ Motor ■ Motor Control (MCU) ■ Doorlock system

## TEST DE DIAGNOSTIC MANUEL

Il faut que la laveuse soit vide et le module de commande doit être en position ARRÊT avant qu'on exécute la séquence de pressions sur les touches pour le commencement du test.

### Lancement du mode Test

- Fermer la porte.
- Sélectionner une touche quelconque (sauf PAUSE/CANCEL) et exécuter les étapes ci-dessous avec le même touche (garder en mémoire la touche) :  
Pression Lâcher Pression Lâcher Pression Lâcher Pression  
pendant → pendant → pendant → pendant → pendant → pendant → pendant  
4 s. 4 s. 4 s. 4 s. 4 s. 4 s. 4 s.,  
lâcher

#### NOTES :

- Exécuter la même séquence de pressions sur les touches pour passer au code de défaillance suivant.
- À la fin du processus, le programme retourne au début. Il s'agit d'un circuit fermé continu.
- Pour quitter le mode de test manuel, appuyer sur la touche PAUSE/CANCEL (Pause/Annulation).

**NOTE :** Après avoir complété le test de diagnostic, débrancher la laveuse ou déconnecter le cordon d'alimentation électrique et attendre pendant 15 secondes, ensuite brancher la laveuse ou reconnecter le cordon d'alimentation électrique.

Une fois le code de défaillance le plus récent déterminé durant le test de diagnostic, il faut suivre certaines étapes selon FAILURE/ERROR DISPLAY CODES (codes d'affichage de défaillance/erreur). Voir page 11.

## PROGRAMME DE TEST MANUEL D'ENSEMBLE

Veiller à effectuer le test d'Historique de réparation et le test de diagnostic (voir page 5) avant de remettre en place les composants du système.

Situations finales	Action de commande	Organe de commande à contrôler
Seulement après achèvement	Verrouillage de la porte.	■ Système de verrouillage de la porte
Lors de la pression sur la touche, ou après détection d'un remplissage excessif	Le système de distribution sélectionne le compartiment Lavage principal. Remplissage avec les deux électrovannes	■ Moteur du distributeur ■ Contacteur du distributeur ■ Électrovannes eau chaude/eau froide ■ Niveau de remplissage maximum
Lors de la pression sur la touche, ou après détection d'un remplissage excessif	Le Système de distribution sélectionne le compartiment agent de blanchiment. Remplissage avec seulement l'électrovanne eau chaude.	■ Moteur du distributeur ■ Contacteur du distributeur ■ Électrovannes eau chaude/eau froide ■ Niveau de remplissage maximum
Lors de la pression sur la touche, ou après détection d'un remplissage excessif	Le Système de distribution sélectionne le compartiment assouplisseur de tissu. Remplissage avec les deux électrovannes.	■ Moteur du distributeur ■ Contacteur du distributeur ■ Électrovannes eau chaude/eau froide ■ Niveau de remplissage maximum
Lors de la pression sur la touche, ou après détection d'un remplissage excessif	Le Système de distribution sélectionne le compartiment canal de dérivation. Remplissage avec seulement l'électrovanne eau froide.	■ Moteur du distributeur ■ Contacteur du distributeur ■ Électrovanne eau froide ■ Niveau de remplissage maximum ■ Élément chauffant (le cas échéant)
Lors de la pression sur la touche, ou après exécution	Mouvement inverse du tambour, à la vitesse de lavage (10 min).	■ Moteur ■ Module de commande du moteur (MCM)
Lors de la pression sur la touche, ou après exécution	Pompe de vidange active (4 min).	■ Pompe de vidange
Seulement après achèvement	Pompe de vidange active (pour Level_sud [niveau moussage] plus 10 s).	■ Pompe de vidange
Lors de la pression sur la touche, ou après exécution	Rotation antihoraire du tambour; progression de la vitesse jusqu'à la vitesse maximale.	■ Moteur ■ Module de commande du moteur (MCM)
Lors de la pression sur la touche seulement après que rpm = 0 et que la porte est déverrouillée	Arrêt moteur à 0 rpm. Déverrouillage de la porte.	■ Moteur ■ Module de commande du moteur (MCM) ■ Système de verrouillage de la porte

### Pump Motor Resistance Test

The resistance is measured from pin 1 to pin 2.

A normal resistance = 12.3 ohms approx.

An abnormal resistance = INFINITY (open circuit) or zero (short circuit) the Dispenser motor must be replaced.

### Dispenser Motor Resistance Test

The approximate resistance in a normal condition is = 1.4 - 1.6 Kohms

An abnormal condition = INFINITY (open circuit) or zero (shorting circuit) the Dispenser motor must be replaced.

### Motor Resistance Test

1. Unplug washer or disconnect power.
2. Disconnect the wire harness from the motor and measure the resistance of the motor. Use the following table:

Pins	Results
1 to 2	Normal = approx. 6 $\Omega$
2 to 3	Abnormal = Infinity
1 to 3	

An abnormal condition = INFINITY (open circuit) or zero (shorting circuit), Main motor must be replaced.

### Tachometer Resistance Test

Measure the resistance from pin 4 to pin 5. The approximate resistance is 117 ohms. Normal = 115 - 120 ohms  
Abnormal = Infinity or short circuit (0 ohms), the Main Motor must be replaced.

### Water Temperature Sensor

1. Unplug washer or disconnect power.
2. Disconnect the wire harness from the water temperature sensor and measure the resistance of the sensor. Use the following table. An abnormal condition is an open circuit = infinity, Water Temperature Sensor must be replaced.

Temperature	Results
32°F (0°C)	35.9k $\Omega$
86°F (30°C)	9.7k $\Omega$
104°F (40°C)	6.6k $\Omega$
122°F (50°C)	4.6k $\Omega$
140°F (60°C)	3.2k $\Omega$
158°F (71°C)	2.3k $\Omega$
203°F (96°C)	1k $\Omega$

### Pressure Switch Continuity test

Check for continuity between the pins specified in the next table:

21 to 22 = Continuity      21 to 24 = No Continuity

21 to 26 = No Continuity      11 to 14 = No Continuity

If the continuity diagnosis failed, Pressure Switch must be replaced.

### Inlet Valve Resistance test

The approximate resistance in a normal condition is = 800 ohms or 0.8 k-ohms. An abnormal condition = INFINITY (open circuit) or zero (short circuit), Inlet Valve must be replaced.

### Water Heating Element Resistance test

Measure the resistance of heating element, if is present on that washer model. If the water heating element has a resistance = infinity, the heating element must be replaced.

### Manually Unlocking the Door Lock System

1. Unplug washer or disconnect power.
2. Remove the lower kick panel.
3. Reach up along the inside of the front and locate the bottom of the door switch/lock unit.
4. Located on the bottom of the door switch/lock unit is a tear-drop shaped tab.
5. Gently pull the tab down about a 1/4" or until a click is heard.
6. The door may be opened.

### Test de résistance du moteur de pompe

La résistance est mesurée entre la broche 1 et la broche 2.

Résistance normale = 12,3 ohms environ

Résistance anormale = INFINI (circuit ouvert) ou zéro (court-circuit); il faut remplacer le moteur du distributeur.

### Test de résistance du moteur du distributeur

Résistance approximative dans des conditions normales = 1,4 - 1,6 kohms

Condition anormale = INFINI (circuit ouvert) ou zéro (court-circuit);

il faut remplacer le moteur du distributeur.

### Moteur - Test de continuité

1. Débrancher la laveuse ou déconnecter la source de courant électrique.
2. Débrancher le câblage du moteur; mesurer la résistance des bobinages du moteur. Comparer avec l'information du tableau suivant :

Broches	Résultats
1 à 2	Normal = environ 6 $\Omega$
2 à 3	Anormal = infini
1 à 3	

Condition anormale = INFINI (circuit ouvert) ou zéro (court-circuit); il faut remplacer le moteur principal.

### Test de résistance du tachymètre

Mesurer la résistance entre la broche 4 et la broche 5. La résistance approximative est de 117 ohms. Résistance normale = 115 - 120 ohms  
Anormale = Infinity ou court-circuit (0 ohm), il faut remplacer le moteur principal.

### Capteur de température de l'eau

1. Débrancher la laveuse ou déconnecter la source de courant électrique.
2. Débrancher le câblage du capteur de température de l'eau; mesurer la résistance du capteur; comparer avec l'information du tableau suivant. Situation anormale = circuit ouvert.

Température	Résultats
0°C (32°F)	35,9k $\Omega$
30°C (86°F)	9,7k $\Omega$
40°C (104°F)	6,6k $\Omega$
50°C (122°F)	4,6k $\Omega$
60°C (140°F)	3,2k $\Omega$
71°C (158°F)	2,3k $\Omega$
96°C (203°F)	1k $\Omega$

### Test de continuité du manocontacteur

Contrôler la continuité entre les broches spécifiées au tableau suivant:

21 à 22 = Continuité

21 à 24 = Pas de continuité

21 à 26 = Pas de continuité

11 à 14 = Pas de continuité

Si le diagnostic de continuité a échoué, il faut remplacer le manocontacteur.

### Test de résistance de l'électrovanne d'entrée

Résistance approximative en fonctionnement normal = 800 ohms ou 0,8 kohm  
Condition anormale = INFINI (circuit ouvert) ou zéro (court-circuit), il faut remplacer l'électrovanne d'arrivée.

### Test de résistance de l'élément chauffant

Contrôler la résistance de l'élément chauffant si le modèle en est pourvu.  
Si l'élément chauffant indique une résistance = infini, il faut le remplacer.

### Déverrouillage manuel de la porte

1. Débrancher la laveuse ou déconnecter la source de courant électrique.
2. Enlever le panneau de plinthe.
3. Introduire une main à l'intérieur, dans la partie avant. Trouver le bas de l'ensemble contacteur/verrou de porte.
4. En bas de l'ensemble contacteur/verrou de porte, il y a un onglet arrondi.
5. Tirer doucement l'onglet vers le bas, d'environ 1/4 po ou jusqu'à l'émission d'un déclic.
6. Il est alors possible d'ouvrir la porte.



**ELECTRONIC ASSEMBLIES - REMOVAL OR REPLACEMENT**

**IMPORTANT:** Electrostatic (static electricity) discharge may cause damage to electronic control assemblies. See page 1 for details.

**NOTE:** Be sure to perform the Diagnostic Tests before replacing the control board.

**To remove Central Control Unit (CCU):**

1. Unplug washer or disconnect power.
2. Remove all connectors from the CCU.
3. Lift tab at upper left corner of CCU with a flat blade screwdriver. Slide the CCU to the rear of the washer cabinet until the two tabs on the back of the CCU align with the keyhole notches in the cabinet. Pull the CCU away from the side panel.

**To reassemble CCU:**

1. Align the two tabs on the back of the CCU with the keyhole notches in the cabinet.
2. Slide the CCU forward until the tab at the rear of the CCU locks into place.
3. Reconnect wire harness.

**To remove the touch-pad/LED assembly:**

1. Unplug washer or disconnect power.
2. Disconnect touch-pad/LED assembly wire harness from the CCU.
3. Remove dispenser drawer.
4. Remove left front screw that was covered by the dispenser drawer.
5. Open door, under the center of the touch-pad/LED assembly there is a notch, insert a flat blade screwdriver in notch to release the bottom of the touch-pad/LED assembly.
6. On the right hand side behind the touch-pad/LED assembly, press tab to release right side of the touch-pad/LED assembly.
7. Gently pry up and release the top of the touch-pad/LED assembly. This should completely release the entire touch-pad/LED assembly.

**To remove Motor Control Unit (MCU):**

1. Unplug washer or disconnect power.
2. Remove wire harness cover and disconnect the wire harness from the MCU.
3. With a flat blade screwdriver, lift the front tab up and slide the MCU to the rear.

**To remove line/interference filter:**

1. Unplug washer or disconnect power.
2. Disconnect the three connectors from the line filter and power cord.
3. Remove the screw which secures the line filter to the top brace.
4. Slide the filter towards the center of the unit to release tabs.

**WASHER CARE****Cleaning the door seal:**

1. Open the washer door and remove any clothing or items from the washer.
2. Inspect the gray colored seal between the door opening and the basket for stained areas. Pull back the seal to inspect all areas under the seal and to check for foreign objects.
3. If stained areas are found, wipe down these areas of the seal, using the procedure that follows.
  - a) Mix a dilute solution, using 3/4 cup (177 mL) of liquid chlorine bleach, and 1 gal. (3.8 L) of warm tap water.
  - b) Wipe the seal area with the dilute solution, using a damp cloth.
  - c) Let stand 5 minutes.
  - d) Wipe down area thoroughly with a dry cloth and let the washer interior air dry with door open.

**IMPORTANT:**

- Wear rubber gloves when cleaning for prolonged periods.
- Refer to the bleach manufacturer's instructions for proper use.

**CIRCUITS ÉLECTRONIQUES - DÉPOSE OU REMPLACEMENT**

**IMPORTANT :** Une décharge d'électricité statique peut faire subir des dommages aux circuits électroniques. Pour les détails, voir page 1.

**NOTE :** Ne pas oublier d'exécuter les tests de diagnostic avant de remplacer la carte des circuits de commande.

**Dépose du module de commande central :**

1. Débrancher la laveuse ou déconnecter la source de courant électrique.
2. Débrancher tous les connecteurs du module de commande central.
3. Soulever l'onglet situé dans le coin supérieur gauche du module de commande central avec un tournevis à lame plate. Faire glisser le module de commande central vers l'arrière de la caisse de la laveuse jusqu'à ce que les deux onglets à l'arrière du module soient alignés avec les encoches en trou de serrure de la caisse.

**Réinstallation du module de commande central :**

1. Aligner les deux onglets à l'arrière du module de commande central avec les encoches en trou de serrure de la caisse.
2. Faire glisser le module de commande central vers l'avant jusqu'au blocage de l'onglet à l'arrière du module.
3. Rebrancher le câblage.

**Dépose du module clavier/DEL :**

1. Débrancher la laveuse ou déconnecter la source de courant électrique.
2. Déconnecter du MCC le câblage du module clavier/DEL.
3. Retirer le tiroir du distributeur.
4. Enlever la vis avant gauche qui était recouverte par le tiroir du distributeur.
5. Ouvrir la porte; sous le centre du module clavier/DEL, il y a une encoche; insérer la lame plate d'un tournevis dans l'encoche pour libérer le bas du module clavier/DEL. (Pour certains modèles, il y a une vis qu'il faut enlever).
6. Sur le côté droit derrière le module clavier/DEL, appuyer sur la patte pour libérer le côté droit du module clavier/DEL.
7. Dégager doucement et libérer le sommet du module clavier/DEL. On doit ainsi libérer totalement l'ensemble du module clavier/DEL.

**Dépose du module de commande du moteur (MCM) :**

1. Débrancher la laveuse ou déconnecter la source de courant électrique.
2. Enlever les organes de protection du câblage, puis débrancher le câblage du module de commande du moteur.
3. Avec un tournevis à lame plate, soulever l'onglet avant et faire glisser le module de commande du moteur vers l'arrière.

**Dépose du filtre en série/pour interférences :**

1. Débrancher la laveuse ou déconnecter la source de courant électrique.
2. Débrancher les trois conducteurs du filtre installé en série avec le cordon d'alimentation.
3. Ôter la vis fixant le filtre à la monture au sommet.
4. Faire glisser le filtre vers le centre de l'appareil pour dégager les onglets.

**ENTRETIEN DE LA LAVEUSE****Nettoyage du joint de porte :**

Ouvrir la porte de la laveuse; retirer tout article ou linge de la laveuse.

1. Inspecter le joint gris placé entre l'ouverture de la porte et la cuve.
2. Rechercher les zones tachées; tirer le joint vers l'arrière pour inspecter toutes les surfaces sous le joint et rechercher toute matière étrangère. Si on trouve des zones tachées, nettoyer les surfaces du joint, comme suit.
  3. a) Préparer une solution diluée avec 177 mL (3/4 tasse) d'agent de blanchiment chloré liquide et 3,8 L (1 gal.) d'eau chaude du robinet.
  - b) Nettoyer le joint par essuyage avec une solution diluée; utiliser un chiffon humidifié.
  - c) Laisser le produit agir pendant 5 minutes.
  - d) Essuyer parfaitement les surfaces avec un chiffon sec; laisser la porte ouverte pour permettre le séchage par l'air des surfaces internes de la laveuse.

**IMPORTANT :**

- Pour une opération de nettoyage prolongée, porter des gants de caoutchouc.
- Pour l'utilisation appropriée du produit, consulter les instructions du fabricant de l'agent de blanchiment.

## Washer Maintenance Procedure

This washer has a special cycle that uses higher water volumes in combination with liquid chlorine bleach to thoroughly clean the inside of the washer.

### NOTES:

- Read these instructions completely before beginning the cleaning process.
- If necessary, the cleaning cycle may be interrupted by pressing PAUSE/CANCEL. This will stop the cycle. A RINSE/SPIN cycle must then be run to thoroughly rinse the remaining bleach from the unit. Failure to do so will cause damage to the unit and clothing added to the next cycle.

### Begin procedure:

1. Open the washer door and remove any clothing or items from the washer.
2. Be sure the door is closed.
3. Open the dispenser drawer and immediately add 2/3 cup (160 mL) of liquid chlorine bleach to the bleach compartment.

**NOTE:** Do not add any detergent to this cycle. Use of more than 2/3 cup (160 mL) of bleach will cause product damage over time.

4. Be sure dispenser drawer is closed.
5. Select the CLEAN WASHER cycle.
6. Press START.

**NOTE:** The basket will rotate, then the door will unlock, lock again, and then the cycle will continue.

- The machine will not fill, but the basket will rotate while the washer runs a short sensing cycle. This will take approximately 3 minutes.
7. The cycle will determine if clothing or other items are in the washer.
    - a) If no items are detected in the washer, it will proceed to step 8.
    - b) If any items are detected in the washer, the unit will cancel the cycle and unlock the door. Open the door and remove the clothing or other items. Then repeat steps 1, 2 and 6 to start the cycle again.
  8. Once the cycle has begun, allow the cycle to be completed.
  9. After the cycle is complete, leave the door open, slightly, to allow for better ventilation and drying of washer interior.

### Always do the following to maintain washer freshness:

- Use only HE High Efficiency detergent.
- Leave the door slightly open after each cycle to allow for better ventilation and drying of washer interior.
- Repeat the cleaning procedure monthly, using 2/3 cup (160 mL) of liquid chlorine bleach.
- If the procedure does not sufficiently improve the machine freshness, please evaluate your installation and usage conditions for other causes.

## Entretien de la laveuse

Cette laveuse comporte un programme spécial qui utilise des volumes d'eau plus importants en combinaison avec l'agent de blanchiment liquide pour nettoyer à fond l'intérieur de la laveuse.

### NOTES :

- Lire complètement ces instructions avant d'entreprendre le processus de nettoyage.
- Si nécessaire, on peut interrompre le programme de nettoyage : il suffit d'appuyer sur la touche PAUSE/CANCEL (Pause/Annulation), qui commande l'arrêt du programme. On doit ensuite exécuter une opération de RINSE/SPIN (Rinçage/Essorage) pour rincer parfaitement les surfaces internes et éliminer les résidus d'agent de blanchiment chloré. Si ce rinçage n'est pas exécuté, ceci peut faire subir des dommages à l'appareil et au linge qui sera introduit pour le programme suivant.

### Début de l'opération :

1. Ouvrir la porte de la laveuse et retirer tout linge qui peut s'y trouver.
  2. Bien fermer la porte de la machine.
  3. Ouvrir le tiroir distributeur et verser immédiatement 1 tasse (240 mL) d'agent de blanchiment liquide chloré dans le compartiment d'agent de blanchiment.
- NOTE :** Ne pas verser de détergent pour ce programme. L'utilisation de plus d'une tasse (240 mL) d'agent de blanchiment fera subir des dommages à l'appareil au cours du temps.
4. Vérifier que le tiroir du distributeur est fermé.
  5. Sélectionner le programme CLEAN WASHER (nettoyage de la laveuse).
  6. Appuyer START (Mise en marche)

**NOTE :** On observera la rotation du tambour; ensuite la porte se déverrouillera, puis se verrouillera de nouveau, et le programme se poursuivra.

- La machine ne se remplit pas d'eau, mais le tambour tourne tandis que la laveuse exécute un court programme de détection, pendant environ 3 minutes.
7. Le programme déterminera si des vêtements ou autres articles se trouvent dans la laveuse.
    - a) Si aucun article de linge n'est détecté dans la laveuse, l'exécution du programme se poursuit à l'étape 8.
    - b) Si des articles sont détectés dans la laveuse, l'appareil annule le programme et déverrouille la porte. Ouvrir la porte et retirer les vêtements ou autres articles. Ensuite répéter les étapes 1, 2 et 6 pour relancer le programme.
  8. Lorsque le programme de nettoyage a débuté, on doit le laisser se poursuivre.
  9. Après l'exécution du programme de nettoyage, laisser la porte entrouverte pour que la ventilation naturelle facilite le séchage de l'intérieur de la laveuse.

### Pour maintenir la fraîcheur de la laveuse, on doit toujours faire ce qui suit :

- Utiliser uniquement un détergent HE (haute efficacité).
- Laisser la porte entrouverte après chaque programme pour que la ventilation naturelle facilite le séchage de l'intérieur.
- Répéter le processus de nettoyage chaque mois avec utilisation de 160 mL (2/3 tasse) d'agent de blanchiment chloré liquide.
- Si l'exécution de ce processus n'améliore pas suffisamment la fraîcheur de la machine, il convient d'évaluer l'installation et les conditions d'utilisation de l'appareil pour déterminer les causes de cette situation.

**FAILURE/ERROR DISPLAY CODES**

The failure/error codes are displayed when access the Diagnostics test routine. Failure codes will be displayed in the Estimated Time Remaining display of the washer console.

**CODES AFFICHÉS POUR DÉFAILLANCE/ERREUR**

Les codes de défaillance/erreur s'affichent lors de l'accès à la procédure de test de diagnostic. Les codes de défaillance apparaissent sur l'affichage de la durée résiduelle estimée de la console de la laveuse.

DISPLAY AFFICHAGE	EXPLANATION AND RECOMMENDED PROCEDURE	DESCRIPTION ET MÉTHODE DE RÉPARATION RECOMMANDÉE
<b>F01</b>	<p><b>Pump Driver/ Main Relays/ EEPROM Error</b></p> <p>The pump driver fails to activate/ One of the main relays is not working properly/ A communication error between the Central Control Unit (CCU) and the EEPROM onboard the CCU occurred. This error code is only shown in Diagnostic test.</p> <p><b>Possible Causes/Procédure</b></p> <ul style="list-style-type: none"> <li>- Check for loose power outlet. A loose power plug in the wall can create line noise and issues.</li> <li>- Check if washer is on a dedicated circuit. Other devices on same circuit can create line noise and cause this issue.</li> <li>- Unplug washer or disconnect power</li> <li>- Check all wire harness connections from the CCU are not broken or wires detached and connector internal pins are visible.</li> <li>- Check all green wires (ground harnesses system) are not broken or wires detached.</li> <li>- Check the two ground switches are pressed correctly by the toe and rear panels.</li> <li>- Make sure that all the connectors are fully seated.</li> <li>- Plug washer or reconnect power.</li> <li>- Check for power going to Central Control Unit (CCU) by listening for a click in the CCU when unit is plugged in washer or reconnect power.</li> <li>- Verify unit operation by running the Diagnostic Test. See page 5.</li> <li>- After the diagnostic test has finished, unplug washer or disconnect power cord and wait for 15 seconds.</li> </ul>	<p><b>Entraînement de pompe/Relais principaux/EEPROM</b></p> <p>Pas d'activation de l'entraînement de la pompe/Un des relais principaux ne fonctionne pas correctement/Une erreur de communication entre le module de commande central (MCC) et sa mémoire EEPROM est survenue. Ce code d'erreur n'apparaît qu'au test de diagnostic.</p> <p><b>Causes possibles/Méthode</b></p> <ul style="list-style-type: none"> <li>- Contrôler que les prises sont bien en place. Une prise dont les connexions sont lâches peut créer des interférences sur la ligne et d'autres problèmes.</li> <li>- S'assurer que la laveuse fonctionne sur un circuit distinct. D'autres dispositifs sur la ligne peuvent créer des interférences sur la ligne et causer ce problème.</li> <li>- Débrancher la laveuse ou déconnecter la source de courant électrique.</li> <li>- Vérifier qu'aucune connexion du faisceau de câblage du module de commande central n'est endommagée, que les fils ne sont pas déconnectés et que les broches internes du connecteur sont visibles.</li> <li>- Contrôler qu'aucun des fils verts (faisceaux de circuits de terre) n'est endommagé et que les fils ne sont pas déconnectés.</li> <li>- Vérifier que les deux interrupteurs de terre sont correctement comprimés par le panneau de plinthe et le panneau arrière.</li> <li>- S'assurer que tous les connecteurs sont bien en place.</li> <li>- Brancher la laveuse ou reconnecter la source de courant électrique.</li> <li>- Contrôler que la tension alimente le module de commande central (MCC) - un clic doit se faire entendre dans le module de commande central lorsque l'appareil est branché - ou reconnecter la source de courant électrique.</li> <li>- Vérifier le bon fonctionnement de l'appareil : effectuer le test de diagnostic. Voir page 5.</li> <li>- Après avoir complété le test de diagnostic, débrancher la laveuse ou déconnecter le cordon d'alimentation électrique et attendre pendant 15 secondes.</li> </ul>
<b>F11</b>	<p><b>MOTOR CONTROL UNIT ERROR</b></p> <p>The Motor Control Unit has internal failure. If failure occurs during high-speed spin the door unlocks after 3 minutes. This error code is only shown in Diagnostic test.</p> <p><b>Possible Causes/Procédure</b></p> <ul style="list-style-type: none"> <li>- Verify the shipping system including shipping bolts and spacers are removed, and power cord out of the unit.</li> <li>- Check if washer is on a dedicated circuit. Other devices on same circuit can create line noise and cause this issue.</li> <li>- Unplug washer or disconnect power</li> <li>- Check the neutral feed to the MCU and CCU from the AC line filter.</li> <li>- Check all wire harness connections between the Motor &amp; MCU, and MCU to CCU, are not broken or wires detached and connector internal pins are visible.</li> <li>- Make sure that all the connectors are fully seated.</li> <li>- Plug in washer or reconnect power cord.</li> <li>- Verify the unit operation by running the Diagnostic Test cycle. See page 5.</li> <li>- After the diagnostic test has finished, unplug washer or disconnect power cord and wait for 15 seconds.</li> </ul>	<p><b>MODULE DE COMMANDE DU MOTEUR - ERREUR</b></p> <p>Le module de commande du moteur a subi une défaillance interne. Si la défaillance survient durant l'essorage à haute vitesse, la porte se déverrouille au bout de 3 minutes. Ce code d'erreur n'apparaît qu'au test de diagnostic.</p> <p><b>Causes possibles/Méthode</b></p> <ul style="list-style-type: none"> <li>- Vérifier que les accessoires d'immobilisation pour transport, notamment boulons et cales de maintien, ont été retirés et que le cordon d'alimentation électrique se trouve bien en dehors de l'appareil.</li> <li>- S'assurer que la laveuse fonctionne sur un circuit distinct. D'autres dispositifs installés sur le même circuit peuvent créer des interférences sur la ligne et causer ce problème.</li> <li>- Débrancher la laveuse ou déconnecter la source de courant électrique.</li> <li>- Contrôler la ligne de neutre vers le MCM et le MCC à partir du filtre de ligne CA.</li> <li>- Vérifier qu'aucune des connexions du faisceau de câblage entre le moteur et le MCM, et entre le MCM et le MCC n'est endommagée, que les fils ne sont pas déconnectés et que les broches internes du connecteur sont visibles.</li> <li>- S'assurer que tous les connecteurs sont bien en place.</li> <li>- Brancher la laveuse ou reconnecter le cordon d'alimentation électrique.</li> <li>- Vérifier le bon fonctionnement de l'appareil : effectuer le test de diagnostic. Voir page 5.</li> <li>- Après avoir complété le test de diagnostic, débrancher la laveuse ou déconnecter le cordon d'alimentation électrique et attendre pendant 15 secondes.</li> </ul>
<b>F20</b>	<p><b>NO WATER DETECTED ENTERING MACHINE OR PRESSURE SWITCH TRIP NOT DETECTED.</b></p> <p>The pressure switch is not tripped after 6 minutes. Water level is not reached within a specific time (EEPROM parameter). This error code is only shown in Diagnostic test</p> <p><b>Possible Causes/Procédure</b></p> <ul style="list-style-type: none"> <li>- Check if the home has low water pressure, open the water faucets.</li> <li>- Unplug washer or disconnect power</li> <li>- Make sure that cold and hot valve at the water source(s) are turned on all the way.</li> <li>- Check for plugged or kinked inlet hoses or plugged screens in the inlet valves.</li> <li>- Check all hoses for possible leaks.</li> <li>- Check if the customer used an aftermarket "no flood" hose. This can sometimes stop the flow of water to the washer.</li> <li>- Check all wire harness connections from Inlet Valves (cold and hot), Drain Pump, Pressure Switch &amp; CCU (PR6, DP2 &amp; VCH7 cavities connectors) are not broken or wires detached and connector internal pins are visible.</li> <li>- Check the continuity between the following components: <ul style="list-style-type: none"> <li>A. Inlet valve connectors (cold and hot) to the CCU (VCH7 cavity)</li> <li>B. Drain Pump &amp; CCU (DP2 cavity) connectors</li> <li>C. Pressure Switch &amp; CCU (PR6 cavity) connectors.</li> </ul> </li> <li>- If the continuity diagnosis failed, Main Harness must be replaced.</li> <li>- Check that the resistance of the Inlet valve in each port of the valve (cold &amp; hot).</li> <li>- Make continuity test to the Pressure SW. See page 8.</li> <li>- Verify that the pressure switch hose is in good condition and properly connected to tub and pressure switch.</li> <li>- Check hose for possible leaks. Remove hose from pressure switch. Make sure that the open part where the hose is connected doesn't have debris.</li> <li>- Check pressure switch operation. Remove pressure switch. Blowing air through the opening part, the two internal switches are heard one by one.</li> <li>- Check for Suds.</li> <li>- Verify there is not a siphon problem.</li> <li>- Make sure that all the connectors are fully seated.</li> <li>- Plug in washer or reconnect power cord.</li> <li>- Verify the unit operation by running the Diagnostic Test cycle. See page 5.</li> <li>- After the diagnostic test has finished, unplug washer or disconnect power cord and wait for 15 seconds.</li> </ul>	<p><b>AUCUNE DÉTECTION D'ENTRÉE D'EAU DANS LA MACHINE OU DE MANŒUVRE DU MANOCONTACTEUR.</b></p> <p>Le manocontacteur ne s'ouvre pas après 6 minutes. Le niveau d'eau n'est pas atteint dans un délai précis (paramètre EEPROM). Ce code d'erreur n'apparaît qu'au test de diagnostic.</p> <p><b>Causes possibles/Méthode</b></p> <ul style="list-style-type: none"> <li>- Vérifier si la pression d'arrivée d'eau du domicile est faible, ouvrir les robinets d'eau.</li> <li>- Débrancher la laveuse ou déconnecter la source de courant électrique</li> <li>- S'assurer que les boutons d'eau chaude et d'eau froide de la source d'alimentation en eau sont complètement ouverts.</li> <li>- Rechercher des obstructions : tuyau d'alimentation obstrué ou écrasé, ou crépines obstruées dans les électrovannes.</li> <li>- Rechercher tous les tuyaux ; rechercher d'éventuelles fuites.</li> <li>- Vérifier que le client n'utilise pas un tuyau "anti-inondatio" acheté à part. Il peut parfois bloquer la circulation d'eau vers la laveuse.</li> <li>- Vérifier qu'aucune connexion du faisceau de câblage des électrovannes d'arrivée (froide et chaude), pompe de vidange, manocontacteur et MCC (connecteurs des cavités PR6, DP2 &amp; VCH7) n'est endommagée, que les fils ne sont pas déconnectés et que les broches internes du connecteur sont visibles.</li> <li>- Contrôler la continuité entre les composants suivants : <ul style="list-style-type: none"> <li>A. Connecteurs des électrovannes d'arrivée (froid et chaud) vers le module de commande central (cavité VCH7)</li> <li>B. Connecteurs de la pompe de vidange et du MCC (cavité DP2)</li> <li>C. Connecteurs du manocontacteur et du module MCC (cavité PR6).</li> </ul> </li> <li>- Si le diagnostic de continuité a échoué, il faut remplacer le faisceau de câblage principal.</li> <li>- Contrôler la résistance de l'électrovanne d'arrivée dans chacun de ses orifices (froid et chaud).</li> <li>- Effectuer un test de continuité au manocontacteur. Voir page 8.</li> <li>- Vérifier que le tuyau connecté au manocontacteur est en bon état et qu'il est convenablement connecté à la cuve et au manocontacteur.</li> <li>- Inspecter le tuyau ; rechercher d'éventuelles fuites. Retirer le tuyau du manocontacteur. S'assurer que l'ouverture située au point de raccordement du tuyau ne renferme pas de débris.</li> <li>- Contrôler le fonctionnement du manocontacteur. Ôter le manocontacteur. Insuffler de l'air à travers l'ouverture ; les deux commutateurs internes se font entendre l'un après l'autre.</li> <li>- Vérifier l'absence de mousse.</li> <li>- Vérifier l'absence de problème de siphon.</li> <li>- S'assurer que tous les connecteurs sont bien engagés.</li> <li>- Brancher la laveuse ou reconnecter le cordon d'alimentation électrique.</li> <li>- Vérifier le bon fonctionnement de l'appareil en lançant un programme de test de diagnostic. Voir page 5.</li> <li>- Après avoir complété le test de diagnostic, débrancher la laveuse ou déconnecter le cordon d'alimentation électrique et attendre pendant 15 secondes.</li> </ul>

	EXPLANATION AND RECOMMENDED PROCEDURE	DESCRIPTION ET MÉTHODE DE RÉPARATION RECOMMANDÉE
<b>F21</b>	<p><b>LONG DRAIN</b></p> <p>If the drain time exceeds 8 minutes the water valves turn off. This error code is only shown in Diagnostic test.</p> <p><b>Possible Causes/Procedure</b></p> <ul style="list-style-type: none"> <li>- Ask the customer how much detergent they are using and if it is HE detergent. May have too much suds present causing this condition.</li> <li>- Turn washer ON to verify pump operates, run the drain cycle.</li> <li>- Check the drain hose and make sure it is not plugged or kinked.</li> <li>- Unplug washer or disconnect power</li> <li>- Check wire harness connections at the Drain Pump, Pressure SW &amp; CCU (DP2, PR6 cavities) connectors are not broken or wires detached and connector internal pins are visible.</li> <li>- Check continuity from the Drain Pump &amp; CCU (DP2 cavity) connectors.</li> <li>- Check continuity from the Pressure SW &amp; CCU (PR6 cavity) connectors.</li> <li>- If the continuity diagnosis failed, Main Harness must be replaced.</li> <li>- Make continuity test to the Pressure SW. See pages 8.</li> <li>- Check the resistance of the motor pump. See pages 8.</li> <li>- Plug in washer or reconnect power.</li> <li>- Run the drain cycle.</li> <li>- If the failure continues, unplug washer or disconnect power.</li> <li>- Check the drain pump filter for foreign objects.</li> <li>- Disassemble the drain pump from the washer.</li> <li>- Check that the impeller is not detached from the motor shaft. If the impeller is detached from the shaft, is broken or has any scratch, the drain pump must be replaced.</li> <li>- Plug in washer or reconnect power cord.</li> <li>- Verify the unit operation by running the Diagnostic Test cycle. See page 5</li> <li>- After the diagnostic test has finished, unplug washer or disconnect power and wait for 15 seconds.</li> </ul>	<p><b>DURÉE EXCESSIVE DE LA VIDANGE</b></p> <p>Si la vidange dure plus de 8 minutes, les électrovannes d'eau se ferment. Ce code d'erreur n'apparaît qu'au test de diagnostic.</p> <p><b>Causes possibles/Méthode</b></p> <ul style="list-style-type: none"> <li>- Demander au client quelle quantité de détergent il utilise et s'il utilise du détergent HE (haute efficacité). Un excès de mousse peut causer ce problème.</li> <li>- Mettre la laveuse en marche pour vérifier le bon fonctionnement de la pompe et exécuter un programme de vidange.</li> <li>- Inspecter le tuyau de vidange et s'assurer qu'il n'est pas bouché ou pincé.</li> <li>- Débrancher la laveuse ou déconnecter la source de courant électrique,</li> <li>- Contrôler les connexions du faisceau de câblage à la pompe de vidange, au manocontacteur et au MCC (cavités DP2, PR6) et s'assurer que les connecteurs ne sont pas endommagés, que les fils ne sont pas déconnectés et que les broches internes du connecteur sont visibles.</li> <li>- Contrôler la continuité entre la pompe de vidange et les connecteurs du MCC (cavité DP2).</li> <li>- Contrôler la continuité entre le manocontacteur et les connecteurs du MCC (cavité PR6).</li> <li>- Si le diagnostic de continuité a échoué, il faut remplacer le faisceau de câblage principal.</li> <li>- Effectuer un test de continuité au manocontacteur. Voir page 8.</li> <li>- Mesurer la résistance de la pompe du moteur. Voir page 8.</li> <li>- Brancher la laveuse ou reconnecter la source de courant électrique.</li> <li>- Exécuter un programme de vidange.</li> <li>- Si la défaillance persiste, débrancher la laveuse ou déconnecter la source de courant électrique.</li> <li>- Inspecter le filtre de la pompe de vidange : enlever toute matière étrangère.</li> <li>- Démontez la pompe de vidange de la laveuse.</li> <li>- Contrôler que la roue n'est pas détachée de l'arbre moteur. Si la roue est détachée de l'arbre moteur, est endommagée ou présente une quelconque rayure, il faut remplacer la pompe de vidange.</li> <li>- Brancher la laveuse ou reconnecter le cordon d'alimentation électrique.</li> <li>- Vérifier le bon fonctionnement de l'appareil en lançant le programme de test de diagnostic. Voir page 5</li> <li>- Après avoir complété le test de diagnostic, débrancher la laveuse ou déconnecter le cordon d'alimentation électrique et attendre pendant 15 secondes.</li> </ul>
<b>F22</b>	<p><b>DOOR LOCK ERROR</b></p> <p>After 6 failed attempts to lock the door. This error code is only shown in Diagnostic test.</p> <p><b>Possible Causes/Procedure</b></p> <ul style="list-style-type: none"> <li>- Unplug washer or disconnect power</li> <li>- Check Door lock mechanism is not broken or removed from door.</li> <li>- If Door Lock and hook is broken, then Door Lock must be replaced.</li> <li>- Check the wire harness connections to the door lock and CCU (DLS2, DS2, and DL3 cavities) are not broken or wires detached and connector internal pins are visible.</li> <li>- Check the continuity from the Door Lock &amp; CCU (DLS2, DS2, DL3 cavities) connectors.</li> <li>- If the continuity diagnosis failed the Main Harness must be replaced.</li> <li>- Plug in washer or reconnect power cord.</li> <li>- Verify unit operation by running the Diagnostic Test cycle. See Page 4.</li> <li>- After the diagnostic test has finished unplug washer or disconnect power cord and wait for 15 seconds.</li> </ul>	<p><b>ERREUR - VERROUILLAGE PORTE</b></p> <p>Après 6 essais de verrouillage de la porte sans résultat. Ce code d'erreur n'apparaît qu'au test de diagnostic.</p> <p><b>Causes possibles/Méthode</b></p> <ul style="list-style-type: none"> <li>- Débrancher la laveuse ou déconnecter la source de courant électrique</li> <li>- Vérifier que le mécanisme de verrouillage de la porte n'est pas endommagé ou détaché de la porte.</li> <li>- Si le verrou de la porte et le loquet sont endommagés, alors il faut remplacer le verrou de la porte.</li> <li>- S'assurer que les connexions du faisceau de câblage entre le verrou de la porte et le MCC (cavités DLS2, DS2, et DL3) ne sont pas endommagées, que les fils ne sont pas déconnectés et que les broches internes du connecteur sont visibles.</li> <li>- Contrôler la continuité entre le verrou de la porte et les connecteurs du MCC (cavités DLS2, DS2, DL3).</li> <li>- Si le diagnostic de continuité a échoué, il faut remplacer le faisceau de câblage principal.</li> <li>- Brancher la laveuse ou reconnecter le cordon d'alimentation électrique.</li> <li>- Vérifier le bon fonctionnement de l'appareil en lançant le programme de test de diagnostic. Voir page 4.</li> <li>- Après avoir complété le test de diagnostic, débrancher la laveuse ou déconnecter le cordon d'alimentation électrique et attendre pendant 15 secondes.</li> </ul>
<b>F23</b>	<p><b>HEATER FAILURE</b></p> <p>If the temperature increase during the first 40 minutes is less than 86°F (30°C). This error code is only shown in Diagnostic test.</p> <ul style="list-style-type: none"> <li>- Unplug washer or disconnect power</li> <li>- Check connections to water heater &amp; CCU (TH2 &amp; HE2 cavities) connectors are not broken or wires detached and connector internal pins are visible.</li> <li>- Check the continuity from the water heater connectors (pink wires) to CCU (HE2 cavity) connector.</li> <li>- If the continuity diagnosis failed, Main Harness must be replaced.</li> <li>- Check that the resistance of heating element. See page 8.</li> <li>- Check that the resistance of the water sensor. See page 8.</li> <li>- Plug in washer or reconnect power cord.</li> <li>- Verify the unit operation by running the Diagnostic Test cycle. See page 5.</li> <li>- After the diagnostic test has finished, unplug washer or disconnect power and wait for 15 seconds.</li> </ul>	<p><b>DÉFAILLANCE DE L'ÉLÉMENT CHAUFFANT</b></p> <p>Si l'augmentation de la température durant les 40 premières minutes est inférieure à 86°F (30°C). Ce code d'erreur n'apparaît qu'au test de diagnostic.</p> <ul style="list-style-type: none"> <li>- Débrancher la laveuse ou déconnecter la source de courant électrique.</li> <li>- Contrôler les connexions entre le chauffe-eau et les connecteurs du MCC (cavités TH2 &amp; HE2).</li> <li>- Contrôler la continuité entre le capteur du chauffe-eau (fils noirs) et le MCC (cavité TH2).</li> <li>- Si le diagnostic de continuité a échoué, il faut remplacer le faisceau de câblage principal.</li> <li>- Contrôler la résistance de l'élément chauffant. Voir page 8.</li> <li>- Contrôler la résistance du capteur d'eau. Voir page 8.</li> <li>- Brancher la laveuse ou reconnecter le cordon d'alimentation électrique.</li> <li>- Vérifier le bon fonctionnement de l'appareil en lançant le programme de test de diagnostic. Voir page 5.</li> <li>- Après avoir complété le test de diagnostic, débrancher la laveuse ou déconnecter la source de courant électrique et attendre pendant 15 secondes.</li> </ul>
<b>F24</b>	<p><b>WATER TEMPERATURE SENSOR ERROR</b></p> <p>If the water temperature sensor (NTC) value is out of range (23°F to 217°F [-5°C to 103°C]) during the water-heating step of the WASH cycle.</p> <p><b>Possible Causes/Procedure</b></p> <ul style="list-style-type: none"> <li>- Unplug washer or disconnect power.</li> <li>- Check connections to water heater &amp; CCU (TH2 &amp; HE2 cavities) connectors are not broken or wires detached and connector internal pins are visible.</li> <li>- Check continuity from the water heater sensor (black wires) to CCU (TH2 cavity) connector.</li> <li>- If the continuity diagnosis failed the Main Harness must be replaced.</li> <li>- Check that the resistance of heating element. See page 8.</li> <li>- Check that the resistance of the water sensor. See page 8.</li> <li>- Plug in washer or reconnect power cord.</li> <li>- Verify the unit operation by running the Diagnostic Test cycle. See page 5.</li> <li>- After the diagnostic test has finished, unplug washer or disconnect power and wait for 15 seconds.</li> </ul>	<p><b>CAPTEUR DE TEMPÉRATURE DE L'EAU - ERREUR</b></p> <p>Si la valeur du capteur de température de l'eau (NTC) est hors plage (23°F à 217°F [-5°C à 103°C]) durant l'étape de chauffage de l'eau du programme WASH (lavage).</p> <p><b>Causes possibles/Méthode</b></p> <ul style="list-style-type: none"> <li>- Débrancher la laveuse ou déconnecter la source de courant électrique.</li> <li>- Contrôler les connexions entre le chauffe-eau et les connecteurs du MCC (cavités TH2 &amp; HE2) ; s'assurer que les connecteurs ne sont pas endommagés, que les fils ne sont pas déconnectés et que les broches internes du connecteur sont visibles.</li> <li>- Contrôler la continuité entre les connecteurs du chauffe-eau (fils roses) et le connecteur du MCC (cavité HE2).</li> <li>- Si le diagnostic de continuité a échoué, il faut remplacer le faisceau de câblage principal.</li> <li>- Contrôler la résistance de l'élément chauffant. Voir page 8.</li> <li>- Contrôler la résistance du capteur d'eau. Voir page 8.</li> <li>- Brancher la laveuse ou reconnecter le cordon d'alimentation électrique.</li> <li>- Vérifier le bon fonctionnement de l'appareil en lançant un programme de test de diagnostic. Voir page 5</li> <li>- Après avoir complété le test de diagnostic, débrancher la laveuse ou déconnecter la source de courant électrique et attendre pendant 15 secondes.</li> </ul>

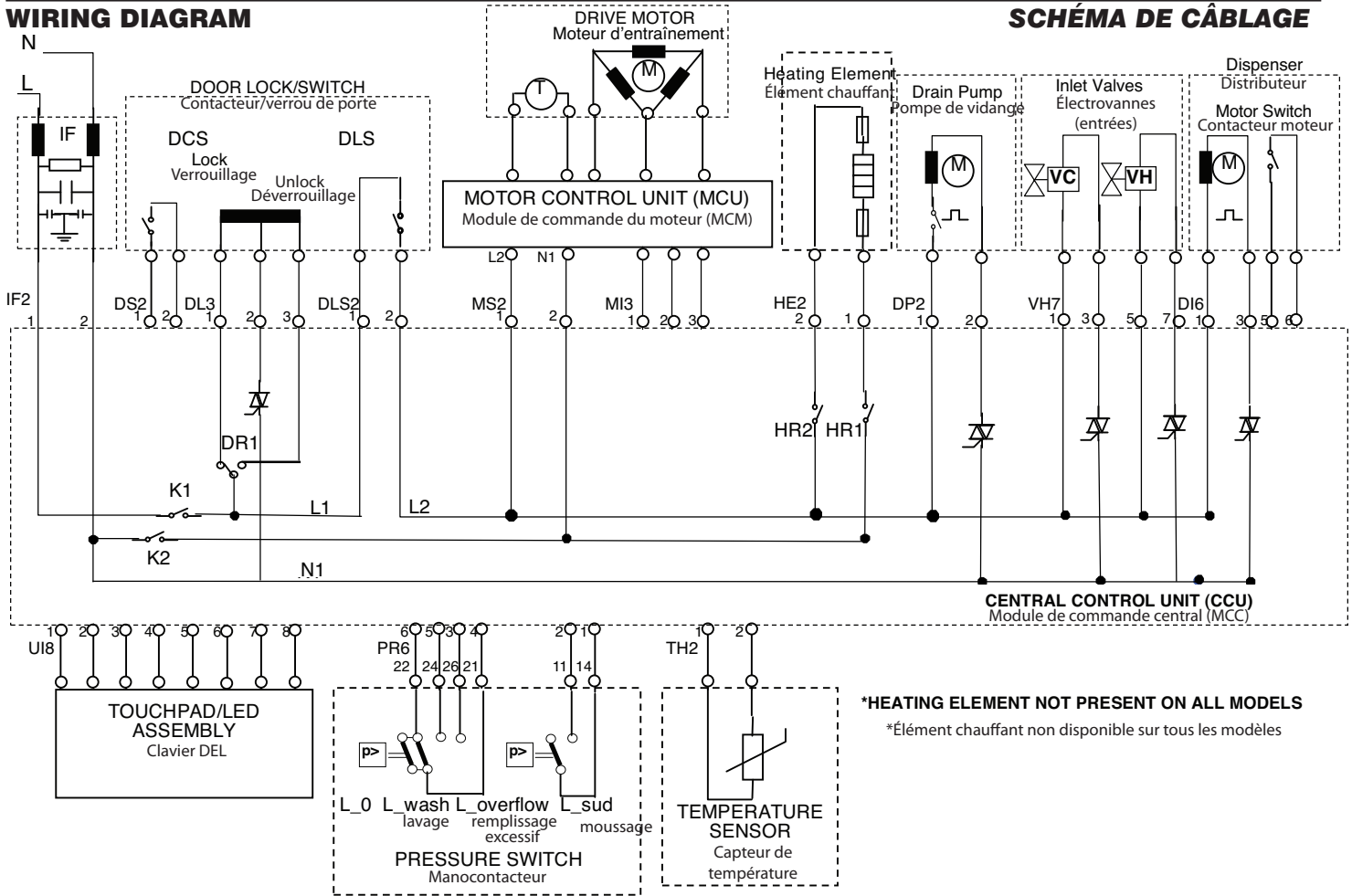
DISPLAY AFFICHAGE	EXPLANATION AND RECOMMENDED PROCEDURE	DESCRIPTION ET MÉTHODE DE RÉPARATION RECOMMANDÉE
<b>F25</b>	<p><b>DRIVE MOTOR TACHOMETER ERROR</b></p> <p>If the control is unable to properly detect motor speed, the machine shuts down. If a failure occurs during high-speed spin, the door unlocks after 3 minutes. This error code is only shown in Diagnostic test.</p> <p><b>Possible Causes/Procedure</b></p> <ul style="list-style-type: none"> <li>- Verify the shipping system including shipping bolts and spacers are removed, and power cord out of the unit.</li> <li>- Unplug washer or disconnect power</li> <li>- Check all wire harness connections between the Motor &amp; MCU, and MCU to CCU are not broken or wires detached and connector internal pins are visible.</li> <li>- Check continuity from the main motor to the motor control (MCU) and MCU to the CCU (MS2, MI3 cavities).</li> <li>- If the continuity diagnosis failed, Main Harness must be replaced.</li> <li>- Check that the resistance of main Motor. See page 8.</li> <li>- Check that the resistance of the Tachometer. See page 8.</li> <li>- Make sure that the motor connector is assembled correctly.</li> <li>- Plug in washer or reconnect power cord.</li> <li>- Verify the unit operation by running the Diagnostic Test cycle. See page 5.</li> <li>- After the diagnostic test has finished, unplug washer or disconnect power and wait for 15 seconds.</li> </ul>	<p><b>TACHYMÈTRE DU MOTEUR D'ENTRAÎNEMENT – ERREUR</b></p> <p>Si la commande n'est pas en mesure de détecter correctement la vitesse du moteur, la machine cesse de fonctionner. Si la défaillance survient durant un essorage à vitesse élevée, la porte se déverrouille après 3 minutes. Ce code d'erreur n'apparaît qu'au test de diagnostic.</p> <p><b>Causes possibles/Méthode</b></p> <ul style="list-style-type: none"> <li>- Vérifier que les accessoires d'immobilisation pour transport, notamment boulons et cales de maintien, ont été retirés et que le cordon d'alimentation électrique se trouve en dehors de l'appareil.</li> <li>- Débrancher la laveuse ou déconnecter la source de courant électrique.</li> <li>- Vérifier qu'aucune des connexions du faisceau de câblage entre le moteur et le MCM, et entre le MCM et le MCC, n'est endommagée, que les fils ne sont pas déconnectés et que les broches internes du connecteur sont visibles.</li> <li>- Contrôler la continuité du moteur principal au module de commande de moteur (MCM) et du MCM au module de commande central (cavités MS2, MI3).</li> <li>- Si le diagnostic de continuité a échoué, il faut remplacer le faisceau de câblage principal.</li> <li>- Contrôler la résistance du moteur principal. Voir page 8.</li> <li>- Contrôler la résistance du tachymètre. Voir page 8.</li> <li>- S'assurer que le connecteur du moteur est correctement monté.</li> <li>- Brancher la laveuse ou reconnecter le cordon d'alimentation électrique.</li> <li>- Vérifier le bon fonctionnement de l'appareil en lançant le programme de test de diagnostic. Voir page 5.</li> <li>- Après avoir complété le test de diagnostic, débrancher la laveuse ou déconnecter le cordon d'alimentation électrique et attendre pendant 15 secondes.</li> </ul>
<b>F26</b>	<p><b>DOOR SWITCH ERROR</b></p> <p>If the door has not been opened for 3 consecutive cycles or the door switch is open while the door is locked for more than 5 seconds. This error code is only shown in Diagnostic test.</p> <p><b>Possible Causes/Procedure</b></p> <ul style="list-style-type: none"> <li>• Power ON the machine, open the door and then close.</li> <li>• The door must not remain closed more than 3 consecutive cycles.</li> <li>- Unplug washer or disconnect power.</li> <li>- Check all wire harness connections between the door lock (pink, blue &amp; black wires) and the CCU (DLS2, DS2, and DL3 cavities) are not broken or wires detached and connector internal pins are visible.</li> <li>- Check continuity from the door switch connector (blue wires) and the CCU (DS2 cavity connector).</li> <li>- If the continuity diagnosis failed the Main Harness must be replaced.</li> <li>- Check door switch contacts (black wires).</li> <li>- The resistance of both door coils (between pin 1 and 3) should be approx. 320 Ω.</li> <li>- Press the door switch button and at the same time check for continuity between the internal pins of the switch connector (DS2 cavity at CCU). If there is non continuity when the door switch is pushed, door lock must be replaced.</li> <li>- Plug in washer or reconnect power cord.</li> <li>- Verify the unit operation by running the Diagnostic Test cycle. See page 5.</li> <li>- After the diagnostic test has finished, unplug washer or disconnect power cord and wait for 15 seconds.</li> </ul>	<p><b>MODULE DE COMMANDE DU MOTEUR – ERREUR</b></p> <p>Si la porte n'a pas été ouverte pendant 3 programmes consécutifs ou si l'interrupteur de la porte est ouvert pendant plus de 5 secondes alors que la porte est verrouillée. Ce code d'erreur n'apparaît qu'au test de diagnostic.</p> <p><b>Causes possibles/Méthode</b></p> <ul style="list-style-type: none"> <li>• Mettre la machine SOUS TENSION, ouvrir la porte et la refermer.</li> <li>• La porte ne doit pas rester fermée pendant plus de 3 programmes consécutifs.</li> <li>- Débrancher la laveuse ou déconnecter la source de courant électrique.</li> <li>- Vérifier qu'aucune des connexions du faisceau de câblage entre le verrou de la porte (fils roses, bleus et noirs) et le module de commande central (cavités DLS2, DS2, et DL3) n'est endommagée, que les fils ne sont pas déconnectés et que les broches internes du connecteur sont visibles.</li> <li>- Contrôler la continuité entre le connecteur du commutateur de porte (fils bleus) et le module de commande central (cavité DS2).</li> <li>- Si le diagnostic de continuité a échoué, il faut remplacer le faisceau de câblage principal.</li> <li>- Contrôler les contacts du commutateur de la porte (fils noirs).</li> <li>- La résistance des deux bobines de la porte (entre broche 1 et 3) doit être d'environ 320 Ω.</li> <li>- Appuyer sur le bouton du commutateur de la porte et vérifier en même temps la continuité entre les broches internes du connecteur du commutateur (cavité DS2 sur MCC). En l'absence de continuité lorsque le commutateur de la porte est enfoncé, il faut remplacer le verrou de la porte.</li> <li>- Brancher la laveuse ou reconnecter le cordon d'alimentation électrique.</li> <li>- Vérifier le bon fonctionnement de l'appareil en lançant un programme de test de diagnostic. Voir page 5.</li> <li>- Après avoir complété le test de diagnostic, débrancher la laveuse ou déconnecter le cordon d'alimentation électrique et attendre pendant 15 secondes.</li> </ul>
<b>F27</b>	<p><b>OVERFLOW CONDITION</b></p> <p>If there is too much water or foam in the machine the overflow contact on the pressure switch is closed. If the valves are open they are automatically closes and the drain pump is switched on for at least 30 seconds. To unlock the door press PAUSE/CANCEL. This error code is only shown in Diagnostic test.</p> <p><b>Possible Causes/Procedure</b></p> <ul style="list-style-type: none"> <li>- Check the drain hose and make sure it is not plugged or kinked.</li> <li>- Unplug washer or disconnect power, if water still flows into the washer, the water inlet valve must be replaced.</li> <li>- Check all wire harness connections to the drain pump, pressure switch, water inlet valves, and CCU (VCH7, DP2 &amp; PR6 cavities) are not broken or wires detached and connector internal pins are visible.</li> <li>- Check continuity from the following components: <ul style="list-style-type: none"> <li>A) Water inlet valve connectors (hot and cold) and the CCU (VCH7 cavity connector),</li> <li>B) Pump connector wires to CCU (DP2 cavity connector)</li> <li>C) Pressure switch connector wires to CCU (PR6 cavity connector).</li> </ul> </li> <li>- If the continuity diagnosis failed the Main Harness must be replaced.</li> <li>- Check the resistance of the inlet valve (cold &amp; hot). See page 8.</li> <li>- Make a visual inspection on the inlet valve to identify scratches on to its plastic structure.</li> <li>- Check the resistance to the drain pump. See page 8.</li> <li>- Disassemble the housing pump from the pump motor.</li> <li>- Check that the impeller is not detached from the motor shaft or is misaligned from the pump shaft.</li> <li>- Check the pressure switch for proper operation. Remove hose from pressure switch. Dislodge any debris build up in the hose inside the outer tub. Debris in side the hose will not allow the switch to sense a pressure change.</li> <li>- Check pressure switch operation. Remove pressure switch blowing air through the opening part, the two internal switches are heard one by one.</li> <li>- Make continuity test to the Pressure SW. See pages 8.</li> <li>- Plug in washer or reconnect power cord.</li> <li>- Verify the unit operation by running the Diagnostic Test cycle. See page 5.</li> <li>- After the diagnostic test has finished, unplug washer or disconnect power and wait for 15 seconds.</li> </ul>	<p><b>DÉBORDEMENT</b></p> <p>S'il y a trop d'eau ou de mousse dans la machine, le contacteur de débordement sur le manocontacteur se ferme. Si les électrovannes sont ouvertes, ils sont automatiquement fermés et la pompe de vidange est activée pendant au moins 30 secondes. Pour déverrouiller la porte, appuyer sur PAUSE/CANCEL (pause/annulation). Ce code d'erreur n'apparaît qu'au test de diagnostic.</p> <p><b>Causes possibles/Méthode</b></p> <ul style="list-style-type: none"> <li>- Contrôler le tuyau de vidange et s'assurer qu'il n'est pas bouché ou pincé.</li> <li>- Débrancher la laveuse ou déconnecter la source de courant électrique ; si de l'eau continue de couler dans la laveuse, il faut remplacer l'électrovanne d'arrivée.</li> <li>- Vérifier qu'aucune connexion du faisceau de câblage à la pompe de vidange, au manocontacteur, aux électrovannes d'arrivée et au MCC (cavités VCH7, DP2 &amp; PR6) n'est endommagée, que les fils ne sont pas déconnectés et que les broches internes du connecteur sont visibles.</li> <li>- Contrôler la continuité à partir des composants suivants : <ul style="list-style-type: none"> <li>A) Connecteurs de l'électrovanne d'arrivée (eau chaude et froide) et du module de commande central (connecteur de la cavité VCH7),</li> <li>B) Câblage du connecteur de la pompe au MCC (connecteur de la cavité DP2)</li> <li>C) Câblage du manocontacteur au MCC (connecteur de la cavité PR6).</li> </ul> </li> <li>- Si le diagnostic de continuité a échoué, il faut remplacer le faisceau de câblage principal.</li> <li>- Mesurer la résistance de l'électrovanne d'arrivée (eau froide et eau chaude). Voir page 8.</li> <li>- Inspecter visuellement l'électrovanne d'arrivée à la recherche d'éventuelles rayures sur sa structure de plastique.</li> <li>- Mesurer la résistance à la pompe de vidange. Voir page 8.</li> <li>- Démontez le corps de pompe du moteur de la pompe.</li> <li>- Contrôler que la roue ne présente pas de rayures, qu'elle n'est pas détachée de l'arbre moteur et qu'elle est bien alignée avec l'arbre de la pompe.</li> <li>- Contrôler le bon fonctionnement du manocontacteur. Retirer le tuyau du manocontacteur. Éliminer l'accumulation de débris dans le tuyau à l'intérieur de la cuve externe. La présence de débris à l'intérieur du tuyau ne permet pas au manocontacteur de détecter une variation de pression.</li> <li>- Contrôler le bon fonctionnement du manocontacteur. Ôter le manocontacteur et insuffler de l'air à travers l'ouverture, les deux commutateurs internes se font entendre l'un après l'autre.</li> <li>- Effectuer un test de continuité au manocontacteur. Voir page 8.</li> <li>- Brancher la laveuse ou reconnecter le cordon d'alimentation électrique.</li> <li>- Vérifier le bon fonctionnement de l'appareil en exécutant un programme de test de diagnostic. Voir page 5.</li> <li>- Après avoir complété le test de diagnostic, débrancher la laveuse ou déconnecter le cordon d'alimentation électrique et attendre pendant 15 secondes.</li> </ul>

DISPLAY AFFICHAGE	EXPLANATION AND RECOMMENDED PROCEDURE	DESCRIPTION ET MÉTHODE DE RÉPARATION RECOMMANDÉE
<b>F28</b>	<p><b>SERIAL COMMUNICATION ERROR</b></p> <p>The communication between the Central Control Unit (CCU) and the User Interface Board (UI) cannot be sent correctly. This error code is only shown in Diagnostic test.</p> <p><b>Possible Causes/Procedure</b></p> <ul style="list-style-type: none"> <li>- Unplug washer or disconnect power</li> <li>- Check that the power cord terminals are connected at the right position to the RFI filter (white-Neutral/ black-Line).</li> <li>- Check the two ground switches are pressed correctly by the toe and rear panels.</li> <li>- Check that ground switches are fitted correctly, and are not broken and the green ground wires are connected correctly.</li> <li>- Check both ground switches are not broken or have not scratch on them.</li> <li>- Check that all the ground harnesses (green wires) are connected correctly and are not broken or wires became detached.</li> <li>- Check all wire harness connections from the CCU (MI3 cavity), main Motor and MCU are not broken or wires detached and connector internal pins are visible.</li> <li>- Check for continuity from the MCU connector wires to CCU (MI3 cavity) connector.</li> <li>- If the continuity diagnosis failed the Main Harness must be replaced.</li> <li>- Make sure that all the connectors are fully seated.</li> <li>- Check the drive system for any worn or failed components.</li> <li>- Plug in washer or reconnect power.</li> <li>- Verify the unit operation by running the Diagnostic Test cycle. See page 5.</li> <li>- After the diagnostic test has finished, unplug washer or disconnect power and wait for 15 seconds.</li> </ul>	<p><b>COMMUNICATION SÉRIELLE – ERREUR</b></p> <p>La communication entre le module de commande central (MCC) et la carte de l'interface utilisateur (UI) ne peut pas s'effectuer correctement. Ce code d'erreur n'apparaît qu'au test de diagnostic.</p> <p><b>Causes possibles/Méthode</b></p> <ul style="list-style-type: none"> <li>- Débrancher la laveuse ou déconnecter la source de courant électrique</li> <li>- Contrôler que les bornes du cordon d'alimentation électrique sont raccordées à la bonne position au filtre RFI (blanc : neutre/noir - phase).</li> <li>- Vérifier que les deux interrupteurs de terre sont bien comprimés par le panneau de plinthe et le panneau arrière.</li> <li>- Vérifier que les deux interrupteurs de terre sont bien installés, qu'ils ne sont pas endommagés et que les fils verts reliés à la terre sont correctement raccordés à eux.</li> <li>- Vérifier que les deux interrupteurs de terre ne sont pas endommagés et ne présentent pas de rayures.</li> <li>- Vérifier que tous les faisceaux de terre (fils verts) sont correctement raccordés, qu'ils ne sont pas cassés et que les fils ne sont pas déconnectés.</li> <li>- Vérifier qu'aucune connexion du faisceau de câblage du module de commande central (cavité MI3), du moteur principal et du MCM n'est endommagée, que les fils ne sont pas déconnectés et que les broches internes du connecteur sont visibles.</li> <li>- Contrôler la continuité entre les fils des connecteurs du MCM et le connecteur du MCC (cavité MI3).</li> <li>- Si le diagnostic de continuité a échoué, il faut remplacer le faisceau de câblage principal.</li> <li>- S'assurer que tous les connecteurs sont complètement enfoncés.</li> <li>- Inspecter le système d'entraînement à la recherche de composants usés ou défectueux.</li> <li>- Brancher la laveuse ou reconnecter la source de courant électrique.</li> <li>- Vérifier le bon fonctionnement de l'appareil en lançant le programme de test de diagnostic. Voir page 5.</li> <li>- Après avoir complété le test de diagnostic, débrancher la laveuse ou déconnecter le cordon d'alimentation électrique et attendre pendant 15 secondes.</li> </ul>
<b>F29</b>	<p><b>DOOR UNLOCK ERROR</b></p> <p>If the door unlock has failed 6 times. This error code is only shown in Diagnostic test.</p> <p><b>Possible Causes/Procedure</b></p> <ul style="list-style-type: none"> <li>• Door lock mechanism is broken.</li> <li>• Door switch/lock unit failure.</li> <li>- Follow the Manually Unlocking the Door Lock System steps to unlock the door lock manually. See page 8.</li> <li>- The door may be opened. Once the door lock is unlocked, follow the next steps to identify the cause of failure.</li> <li>- Check door switch/lock unit for foreign objects.</li> <li>- Check wire harness connections to the door lock (pink, blue &amp; black wires) and CCU (DS2, DL3 &amp; DLS2 cavities) are not broken or wires detached and connector internal pins are visible.</li> <li>- Check continuity from the following components: <ul style="list-style-type: none"> <li>a. CCU (DLS2 cavity connector) to the door lock power connector (pink wires)</li> <li>b. CCU (DL3 cavity connector) to the door lock connector (3 black wires).</li> </ul> </li> <li>- If the continuity diagnosis failed the Main Harness must be replaced.</li> <li>- Check door switch contacts (black wires).</li> <li>- The resistance of both door coils (between pin 1 and 3) should be approx. 320 Ω.</li> <li>- Plug in washer or reconnect power.</li> <li>- Verify the unit operation by running the Diagnostic Test cycle. See page 5.</li> <li>- After the diagnostic test has finished, unplug washer or disconnect power cord and wait for 15 seconds.</li> </ul>	<p><b>DÉVERROUILLAGE PORTE – ERREUR</b></p> <p>Si le dispositif de déverrouillage de la porte a échoué 6 fois. Ce code d'erreur n'apparaît qu'au test de diagnostic.</p> <p><b>Causes possibles/Méthode</b></p> <ul style="list-style-type: none"> <li>• Le mécanisme de verrouillage de la porte est endommagé.</li> <li>• Défaillance du commutateur de la porte/du dispositif de verrouillage de l'appareil.</li> <li>- Suivre les étapes de Déverrouillage manuel de la porte pour déverrouiller la porte manuellement.</li> <li>- Il est possible d'ouvrir la porte. Une fois la porte déverrouillée, suivre les étapes suivantes pour identifier la cause de la défaillance.</li> <li>- Inspecter le commutateur de la porte/dispositif de verrouillage pour vérifier l'absence d'objets étrangers.</li> <li>- Vérifier que les connexions du faisceau de câblage entre le verrou de la porte (fils roses, bleus et noirs) et le MCC (cavités DS2, DL3 &amp; DLS2) ne sont pas endommagées, que les fils ne sont pas déconnectés et que les broches internes du connecteur sont visibles.</li> <li>- Contrôler la continuité à partir des composants suivants : <ul style="list-style-type: none"> <li>a. MCC (connecteur de la cavité DLS2) au connecteur d'alimentation du verrou de porte (fils roses)</li> <li>b. MCC (connecteur de la cavité DL3) au connecteur de verrou de porte (3 fils noirs).</li> </ul> </li> <li>- Si le diagnostic de continuité a échoué, il faut remplacer le faisceau de câblage principal.</li> <li>- Contrôler les contacts du commutateur de la porte (fils noirs).</li> <li>- La résistance des deux bobines de la porte (entre broche 1 et 3) doit être d'environ 320 Ω.</li> <li>- Brancher la laveuse ou reconnecter le cordon d'alimentation électrique.</li> <li>- Vérifier le bon fonctionnement de l'appareil en lançant le programme de test de diagnostic. Voir page 5.</li> <li>- Après avoir complété le test de diagnostic, débrancher la laveuse ou déconnecter le cordon d'alimentation électrique et attendre pendant 15 secondes.</li> </ul>
<b>F30</b>	<p><b>DISPENSER SYSTEM ERROR</b></p> <p>When the dispenser motor cannot be driven to its proper position. This error code is only shown in Diagnostic test.</p> <p><b>Possible Causes/Procedure</b></p> <ul style="list-style-type: none"> <li>- Unplug washer or disconnect power</li> <li>- Check mechanical linkage from dispenser motor to the top of the dispenser. If the mechanical linkage has any scratch, the mechanical linkage must be replaced.</li> <li>- Check wire harness connections to the dispenser motor and CCU (DI6 cavity) are not broken or wires detached and connector internal pins are visible.</li> <li>- Check continuity from the dispenser motor and CCU (DI6 cavity) connector.</li> <li>- If the continuity diagnosis failed the Main Harness must be replaced.</li> <li>- Check the resistance of the dispenser motor. See page 8.</li> <li>- Plug in washer or reconnect power.</li> <li>- Verify the unit operation by running the Diagnostic Test cycle. See page 5.</li> <li>- After the diagnostic test has finished unplug washer or disconnect power and wait for 15 seconds.</li> </ul>	<p><b>ERREUR DU SYSTÈME DE DISTRIBUTION DE PRODUITS</b></p> <p>Lorsque le moteur du distributeur ne peut pas être placé en position correcte. Ce code d'erreur n'apparaît qu'au test de diagnostic.</p> <p><b>Causes possibles/Méthode</b></p> <ul style="list-style-type: none"> <li>- Débrancher la laveuse ou déconnecter le cordon d'alimentation électrique.</li> <li>- Contrôler le dispositif de fixation mécanique entre le moteur du distributeur et le dessus du distributeur.</li> <li>- Si le dispositif de fixation mécanique présente une rayure, il faut remplacer le dispositif de fixation mécanique.</li> <li>- Vérifier que les connexions du faisceau de câblage au moteur du distributeur et au MCC (cavité DI6) ne sont pas endommagées, que les fils ne sont pas déconnectés et que les broches internes du connecteur sont visibles.</li> <li>- Contrôler la continuité entre le moteur du distributeur et le connecteur du MCC (cavité DI6).</li> <li>- Si le diagnostic de continuité a échoué, il faut remplacer le faisceau de câblage principal.</li> <li>- Mesurer la résistance du moteur du distributeur. Voir page 8.</li> <li>- Brancher la laveuse ou reconnecter le cordon d'alimentation électrique.</li> <li>- Vérifier le bon fonctionnement de l'appareil en lançant le programme de test de diagnostic. Voir page 5.</li> <li>- Après avoir complété le test de diagnostic, débrancher la laveuse ou déconnecter le cordon d'alimentation électrique et attendre pendant 15 secondes.</li> </ul>
<b>F31</b>	<p><b>MCU FAILURE</b></p> <p>If the heat sink gets too hot, the Motor Control Unit (MCU) will stop the motor, the MCU will communicate this failure to the Central Control Unit (CCU), then the CCU will reset the MCU. This error code is only shown in Diagnostic test.</p> <p><b>Possible Causes/Procedure</b></p> <ul style="list-style-type: none"> <li>- Check for proper installation, verify the unit is not located near a source of heat and has proper ventilation.</li> <li>- Check that the drum is not overloaded with garments. Remove clothes if it is necessary.</li> <li>- Unplug washer or disconnect power</li> <li>- Check all wire harness connections to the MCU, main motor and CCU are not broken or wires detached and connector internal pins are visible.</li> <li>- Check the drive system for any worn or failed components.</li> <li>- Run any cycle to verify the MCU operations of the drive motor. If the cycle failed, MCU must be replaced.</li> <li>- Plug in washer or reconnect power.</li> <li>- Verify the unit operation by running the Diagnostic Test. See page 5.</li> <li>- After the diagnostic test has finished, unplug washer or disconnect power and wait for 15 seconds.</li> </ul>	<p><b>DÉFAILLANCE DU MCM</b></p> <p>Si le dissipateur thermique devient trop chaud, le module de commande du moteur (MCM) arrête le moteur, le MCM transmet cette défaillance au module de commande central (MCC), puis le module de commande central réinitialise le MCM. Ce code d'erreur n'apparaît qu'au test de diagnostic.</p> <p><b>Causes possibles/Méthode</b></p> <ul style="list-style-type: none"> <li>- Vérifier que l'installation est correcte, que l'appareil ne se trouve pas à côté d'une source de chaleur et qu'il dispose d'une source de ventilation adéquate.</li> <li>- Vérifier que le tambour n'est pas surchargé de vêtements. Retirer des vêtements si nécessaire.</li> <li>- Débrancher la laveuse ou déconnecter la source de courant électrique.</li> <li>- Vérifier qu'aucune connexion du faisceau de câblage au MCM, au moteur principal et au MCC n'est endommagée, que les fils ne sont pas déconnectés et que les broches internes du connecteur sont visibles.</li> <li>- Inspecter le système d'entraînement à la recherche de composants usés ou défectueux.</li> <li>- Lancer un programme quelconque pour vérifier le bon fonctionnement du MCM du moteur d'entraînement. Si le programme échoue, il faut remplacer le MCM.</li> <li>- Brancher la laveuse ou reconnecter le cordon d'alimentation électrique.</li> <li>- Vérifier le bon fonctionnement de l'appareil en lançant le programme de test de diagnostic. Voir page 5.</li> <li>- Après avoir complété le test de diagnostic, débrancher la laveuse ou déconnecter le cordon d'alimentation électrique et attendre pendant 15 secondes.</li> </ul>

DISPLAY AFFICHAGE	EXPLANATION AND RECOMMENDED PROCEDURE	DESCRIPTION ET MÉTHODE DE RÉPARATION RECOMMANDÉE
<b>F33</b>	<p><b>PUMP DRIVE SYSTEM ERROR</b></p> <p>When the connection between pump and the Central Control Unit (CCU) is lost during cycle drain. This error code is only shown in Diagnostic test.</p> <p><b>Possible Causes/Procédure</b></p> <ul style="list-style-type: none"> <li>- Unplug washer or disconnect power</li> <li>- Check all wire harness connections at the Drain Pump &amp; CCU (DP2 cavity) connectors are not broken or wires detached and connector internal pins are visible.</li> <li>- Check continuity from the Drain Pump &amp; CCU (DP2 cavity) connectors.</li> <li>- If the continuity diagnosis failed the Main Harness must be replaced.</li> <li>- Check the resistance of the motor pump. See pages 8.</li> <li>- If the above does not correct the problem, unplug washer or disconnect power.</li> <li>- Check the drain pump filter for foreign objects.</li> <li>- Disassemble the drain pump from the washer.</li> <li>- Check that the impeller is not detached from the motor shaft. If the impeller is detached from the shaft, is broken or has any scratch, the drain pump must be replaced.</li> <li>- Plug in washer or reconnect power.</li> <li>- Verify the unit operation by running a Diagnostic Test. See page 5.</li> <li>- After the diagnostic test has finished unplug washer or disconnect power and wait for 15 seconds.</li> </ul>	<p><b>ERREUR DU SYSTÈME D'ENTRAÎNEMENT DE LA POMPE</b></p> <p>Lorsque la connexion entre la pompe et le module de commande central (MCC) est coupée durant le programme de vidange. Ce code d'erreur n'apparaît qu'au test de diagnostic.</p> <p><b>Causes possibles/Méthode</b></p> <ul style="list-style-type: none"> <li>- Débrancher la laveuse ou déconnecter la source de courant électrique</li> <li>- Vérifier qu'aucune connexion du faisceau de câblage à la pompe de vidange et aux connecteurs du MCC (cavité DP2) n'est endommagée, que les fils ne sont pas déconnectés et que les broches internes du connecteur sont visibles.</li> <li>- Contrôler la continuité entre la pompe de vidange et les connecteurs du MCC (cavité DP2).</li> <li>- Si le diagnostic de continuité a échoué, il faut remplacer le faisceau de câblage principal.</li> <li>- Mesurer la résistance de la pompe du moteur. Voir page 8.</li> <li>- Si les opérations ci-dessus ne résolvent pas le problème, débrancher la laveuse ou déconnecter la source de courant électrique.</li> <li>- Inspecter le filtre de la pompe de vidange : éliminer toute matière étrangère.</li> <li>- Démontez la pompe de vidange de la laveuse.</li> <li>- Vérifier que la roue n'est pas détachée de l'arbre moteur. Si la roue est détachée de l'arbre moteur, est endommagée ou présente des rayures, il faut remplacer la pompe de vidange.</li> <li>- Brancher la laveuse ou reconnecter la source de courant électrique.</li> <li>- Vérifier le bon fonctionnement de l'appareil : lancer un test de diagnostic. Voir page 5.</li> <li>- Après avoir complété le test de diagnostic, débrancher la laveuse ou déconnecter le cordon d'alimentation électrique et attendre pendant 15 secondes.</li> </ul>
<b>FL</b> or (ou) <b>F34</b>	<p><b>LOAD INSIDE DRUM DURING CLEANING WASHER CYCLE</b></p> <p>If at the start of the CLEANING WASHER cycle a load is detected inside the drum. NOTE: Detects by weight. This error code is only shown in Diagnostic test.</p> <p><b>Possible Causes/Procédure</b></p> <ul style="list-style-type: none"> <li>- Verify the shipping system including shipping bolts and spacers are removed, and power cord out of the unit.</li> <li>- Make sure that there is no load in the drum. If the drum is empty.</li> <li>- Unplug washer or disconnect power cord.</li> <li>- Rotate drum by hand to check for any binding of the spin basket. Possibility of clothing stuck between spin basket and outer tub or the rear seal may not be seated flush against rear bearings.</li> <li>- Check the drum's fixation. Move open end of drum up and down while holding outer tub steady and check for looseness (more than ¼ inch of movement)</li> </ul>	<p><b>LINGE ENCORE À L'INTÉRIEUR DU TAMBOUR DURANT LE PROGRAMME DE NETTOYAGE DE LA LAVEUSE</b></p> <p>Si une charge est détectée dans le tambour au démarrage du programme CLEANING WASHER (nettoyage de la laveuse). REMARQUE : Détection par le poids. Ce code d'erreur n'apparaît qu'au test de diagnostic.</p> <p><b>Causes possibles/Méthode</b></p> <ul style="list-style-type: none"> <li>- Vérifier que les accessoires d'immobilisation pour transport, notamment boulons et cales de maintien, ont été retirés et que le cordon d'alimentation électrique se trouve en dehors de l'appareil.</li> <li>- S'assurer qu'il n'y a pas de charge dans le tambour. Si le tambour est vide :</li> <li>- Débrancher la laveuse ou déconnecter le cordon d'alimentation électrique.</li> <li>- Faire tourner le tambour à la main pour vérifier que rien ne retient le panier d'essorage. Possibilité qu'un vêtement soit coincé entre le panier d'essorage et la cuve externe, ou encore que le joint arrière ne soit pas placé au ras des paliers arrière.</li> <li>- Contrôler la fixation du tambour. Déplacer la partie ouverte du tambour vers le haut et vers le bas tout en maintenant la cuve externe en place et déterminer s'il y a du jeu (plus de ¼ po (0,6 cm)).</li> </ul>
<b>5d</b>	<p><b>SUDS LOCK (OVERDOSE OF DETERGENT DETECTED DURING THE WASH CYCLE)</b></p> <p>If suds are detected continuously by the pressure switch during the drain or spin phases, the washer will fill 4 liters of water and during 5 minutes the unit will rest without tumbling, the water will be drained and it will try to spin or drain again. This error code is only shown in Diagnostic test.</p> <p><b>Possible Causes/Procédure</b></p> <p>If too much detergent was used:</p> <ul style="list-style-type: none"> <li>- Run the unit through a RINSE/SPIN cycle.</li> <li>- Run a NORMAL cycle without adding any detergent. This should clear the unit of the excess detergent.</li> <li>- Check the drain hose and make sure it is not plugged or kinked.</li> <li>- Is the drain standpipe higher than 96". This can cause pump cavitations resulting in same failure code.</li> <li>- Unplug washer or disconnect power</li> <li>- Check all wire harness connections at the Drain Pump, Pressure Switch &amp; CCU (PR6 &amp; DP2 cavities) connectors are not broken or wires detached and connector internal pins are visible.</li> <li>- Check continuity from the following components: <ul style="list-style-type: none"> <li>A) Drain Pump &amp; CCU (DP2 cavity) connectors</li> <li>B) Pressure Switch &amp; CCU (PR6 cavity) connectors.</li> </ul> </li> <li>- If the continuity diagnosis failed, Main Harness must be replaced.</li> <li>- Check the resistance of the motor pump. See pages 8.</li> <li>- Check/clean drain pump filter of foreign objects.</li> <li>- Check the pressure switch for proper operation. Remove hose from pressure switch. Dislodge any debris build up in the hose inside the outer tub. Debris in side the hose will not allow the switch to sense a pressure change.</li> <li>- Check pressure switch operation. Remove pressure switch blowing air through the opening part, the two internal switches are heard one by one.</li> <li>- Make continuity test to the Pressure SW. See pages 8.</li> <li>- Plug in washer or reconnect power.</li> <li>- Verify the unit operation by running a Diagnostic Test. See page 5.</li> <li>- After the diagnostic test has finished unplug washer or disconnect power cord and wait for 15 seconds.</li> </ul>	<p><b>BLOCAGE PAR MOUSSAGE (QUANTITÉ EXCESSIVE DE DÉTERGENT DÉTECTÉE DURANT LE PROGRAMME DE LAVAGE)</b></p> <p>Si le manocapteur détecte de la mousse de façon continue durant les phases de vidange ou d'essorage, la laveuse se remplit de 4 litres d'eau et l'appareil reste au repos - sans culbutage - pendant 5 minutes, l'eau est évacuée puis l'essorage ou la vidange reprend. Ce code d'erreur n'apparaît qu'au test de diagnostic.</p> <p><b>Causes possibles/Méthode</b></p> <p>Si l'on utilise trop de détergent :</p> <ul style="list-style-type: none"> <li>- Faire fonctionner l'appareil sur un programme de RINSE/SPIN (rinçage/essorage).</li> <li>- Faire fonctionner un programme NORMAL (normal) sans ajouter de détergent. Cette opération devrait évacuer tout résidu de détergent de l'appareil.</li> <li>- Inspecter le tuyau de vidange et s'assurer qu'il n'est ni bouché, ni pincé.</li> <li>- Si le tuyau d'évacuation à l'égout est à plus de 96 pouces (2,4 m) de hauteur. Un phénomène de cavitation de la pompe peut se produire, donnant lieu au même code de défaillance.</li> <li>- Débrancher la laveuse ou déconnecter la source de courant électrique.</li> <li>- Vérifier qu'aucune connexion du faisceau de câblage à la pompe de vidange, au manocapteur et aux connecteurs du MCC (cavités PR6 &amp; DP2) n'est endommagée, que les fils ne sont pas déconnectés et que les broches internes du connecteur sont visibles.</li> <li>- Contrôler la continuité à partir des composants suivants : <ul style="list-style-type: none"> <li>A) Pompe de vidange et connecteurs du MCC (cavité DP2)</li> <li>B) Manocapteur et connecteurs du MCC (cavité PR6).</li> </ul> </li> <li>- Si le diagnostic de continuité a échoué, il faut remplacer le faisceau de câblage principal.</li> <li>- Mesurer la résistance de la pompe du moteur. Voir page 8.</li> <li>- Inspecter/nettoyer le filtre de la pompe de vidange pour éliminer tout corps étranger.</li> <li>- Contrôler le bon fonctionnement du manocapteur. Retirer le tuyau du manocapteur. Éliminer l'accumulation de débris du tuyau à l'intérieur de la cuve externe. La présence de débris à l'intérieur du tuyau ne permet pas au commutateur de détecter une variation de pression.</li> <li>- Contrôler le bon fonctionnement du manocapteur. Ôter le manocapteur et insuffler de l'air à travers l'ouverture, les deux commutateurs internes se font entendre l'un après l'autre.</li> <li>- Effectuer un test de continuité au manocapteur. Voir page 8.</li> <li>- Brancher la laveuse ou reconnecter la source de courant électrique.</li> <li>- Vérifier le bon fonctionnement de l'appareil : lancer un test de diagnostic. Voir page 5.</li> <li>- Après avoir complété le test de diagnostic, débrancher la laveuse ou déconnecter le cordon d'alimentation électrique et attendre pendant 15 secondes.</li> </ul>

**WIRING DIAGRAM**

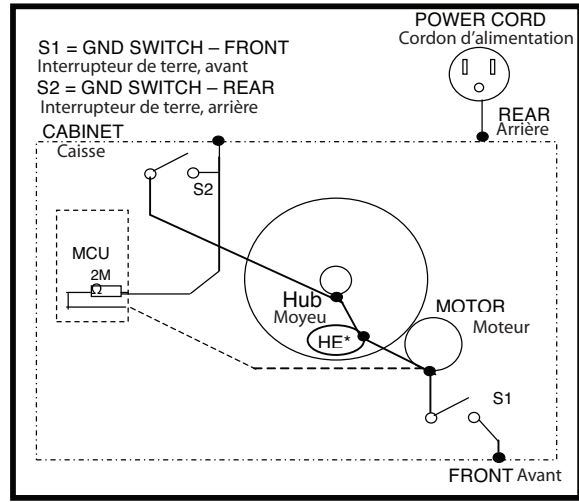
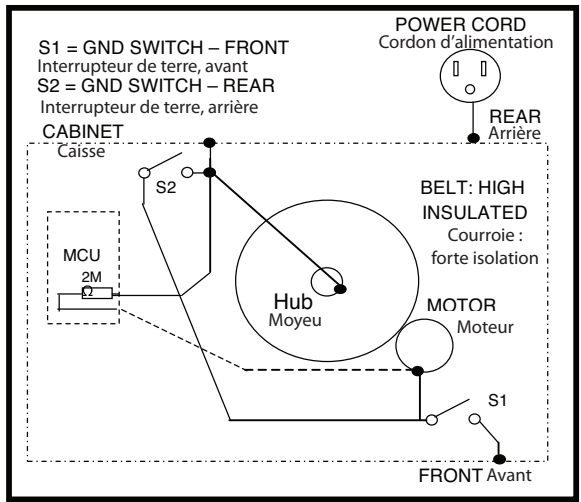
**SCHÉMA DE CÂBLAGE**



\*HEATING ELEMENT NOT PRESENT ON ALL MODELS  
\*Élément chauffant non disponible sur tous les modèles

**GROUNDING SYSTEM WITHOUT HEATER**  
Circuit de terre sans élément chauffant

**GROUNDING SYSTEM WITH HEATER**  
Circuit de terre avec élément chauffant



\* Heating element not present on all models

\* Élément de chauffage non disponible sur tous les modèles

SOFTWARE COPYRIGHTED. MANUFACTURED UNDER ONE OR MORE OF THE FOLLOWING U.S. PATENTS:  
LOGICIEL ASSUJETTI AUX DROITS D'AUTEUR. FABRIQUÉ SOUS UN OU PLUSIEURS DES BREVETS SUIVANTS DES ÉTATS-UNIS :

SOFTWARE COPYRIGHTED. MANUFACTURED UNDER ONE OR MORE OF THE FOLLOWING CANADIAN PATENTS:  
LOGICIEL ASSUJETTI AUX DROITS D'AUTEUR. FABRIQUÉ SOUS UN OU PLUSIEURS DES BREVETS CANADIENS SUIVANTS :

4,693,095	4,785,643	4,945,735	5,113,542	5,199,127	5,297,403	5,507,053	5,878,602	6,269,666	6,640,372	6,966,204
4,697,293	4,793,820	4,947,516	5,130,624	5,199,281	5,305,485	5,515,565	5,883,490	6,347,645	6,647,575	D375,390
4,700,554	4,807,452	4,969,341	5,150,588	5,200,684	5,312,138	5,582,039	5,946,946	6,363,563	6,658,902	D381,140
4,709,951	4,809,524	4,972,134	5,154,071	5,205,141	5,314,044	5,582,199	6,065,171	6,393,872	6,715,175	D423,740
4,715,401	4,835,991	4,977,394	5,166,568	5,219,370	5,345,637	5,651,278	6,070,282	6,430,971	6,766,670	D426,686
4,719,769	4,854,559	4,986,093	5,167,722	5,233,718	5,345,792	5,671,494	6,105,403	6,505,370	6,786,058	D456,572
4,754,622	4,856,303	4,987,627	5,172,573	5,249,441	5,345,793	5,765,404	6,115,863	6,550,292	6,820,447	D459,844
4,759,202	4,870,988	5,000,016	5,177,659	5,255,844	5,359,744	5,784,902	6,125,490	6,564,413	6,845,536	D463,631
4,774,822	4,888,965	5,031,427	5,191,667	5,257,901	5,373,715	5,791,167	6,185,774	6,584,811	6,860,032	D465,308
4,779,431	4,890,465	5,033,277	5,191,668	5,259,217	5,460,018	5,836,180	6,212,722	6,591,439	6,906,270	D474,566
4,782,544	4,891,959	5,074,003	5,191,669	5,269,160	5,493,745	5,852,942	6,227,013	6,591,638	6,927,351	D502,577
4,784,666	4,910,979	5,075,613	5,193,361	5,271,251	5,504,955	5,875,655	6,227,014	6,637,062	6,961,642	D511,955

1,228,410	1,288,966	2,018,975	D76,618
1,233,039	1,298,988	2,022,266	D92,426
1,233,658	1,301,469	2,043,393	
1,282,557	1,306,367	2,056,969	
1,287,338	1,313,770	2,086,151	