

⚠ WARNING

Electrical Shock Hazard
 Disconnect power before servicing.
 Replace all parts and panels before operating.
 Failure to do so can result in death or electrical shock.

IMPORTANT**Electrostatic Discharge (ESD)
Sensitive Electronics**

ESD problems are present everywhere. ESD may damage or weaken the electronic control assembly. The new control assembly may appear to work well after repair is finished, but failure may occur at a later date due to ESD stress.

- Use an anti-static wrist strap. Connect wrist strap to green ground connection point or unpainted metal in the appliance
- OR-
- Touch your finger repeatedly to a green ground connection point or unpainted metal in the appliance.
- Before removing the part from its package, touch the anti-static bag to a green ground connection point or unpainted metal in the appliance.
- Avoid touching electronic parts or terminal contacts; handle electronic control assembly by edges only.
- When repackaging failed electronic control assembly in anti-static bag, observe above instructions.

⚠ AVERTISSEMENT

Risque de choc électrique
 Déconnecter la source de courant électrique avant l'entretien.
 Remplacer pièces et panneaux avant de faire la remise en marche.
 Le non-respect de ces instructions peut causer un décès ou un choc électrique.

IMPORTANT**Circuits électroniques sensibles
aux décharges électrostatiques**

Le risque de décharge électrostatique est permanent. Une décharge électrostatique peut endommager ou affaiblir les composants électroniques. La nouvelle carte peut donner l'impression qu'elle fonctionne correctement après la réparation, mais une décharge électrostatique peut lui avoir fait subir des dommages qui provoqueront une défaillance plus tard.

- Utiliser un bracelet de décharge électrostatique. Connecter le bracelet à la vis verte de liaison à la terre ou sur une surface métallique non peinte de l'appareil
- OU-
- Toucher plusieurs fois du doigt la vis verte de liaison à la terre ou une surface métallique non peinte de l'appareil.
- Avant de retirer la pièce de son sachet, placer le sachet antistatique en contact avec la vis verte de liaison à la terre ou une surface métallique non peinte de l'appareil.
- Éviter de toucher les composants électroniques ou les broches de contact; tenir la carte de circuits électroniques par les bords seulement lors des manipulations.
- Lors du réemballage d'une carte de circuits électroniques défaillante dans le sachet antistatique, appliquer les mêmes instructions.

DIAGNOSTIC GUIDE

Before servicing, check the following:

- Make sure there is power at the wall outlet.
- Has a household fuse blown or circuit breaker tripped? Time delay fuse?
- Are both hot and cold water faucets open and water supply hoses unobstructed?
- All tests/checks should be made with a VOM (volt-ohm-milliammeter) or DVM (digital-voltmeter) having a sensitivity of 20,000 ohms per volt DC or greater.
- Check all connections before replacing components. Look for broken or loose wires, failed terminals, or wires not pressed into connections far enough.
- A potential cause of a control not functioning is corrosion on connections. Observe connections and check for continuity with an ohmmeter.
- Connectors: Look at top of connector. Check for broken or loose wires. Check for wires not pressed into connector far enough to engage metal barbs.
- Resistance checks must be made with power cord unplugged from outlet, and with wiring harness or connectors disconnected.

GUIDE DE DIAGNOSTIC

Avant d'entreprendre une réparation, contrôler ce qui suit :

- Vérifier que la prise de courant est alimentée.
- Fusible grillé ou disjoncteur ouvert? Fusible temporisé grillé?
- Robinets d'eau chaude et d'eau froide ouverts et tuyaux d'arrivée d'eau exempts d'obstruction?
- On doit exécuter tous les tests et contrôles à l'aide d'un voltmètre ou autre appareil polyvalent dont la résistance interne est de 20 000 ohms par volt CC ou plus.
- Contrôler toutes les connexions avant de remplacer un composant. Rechercher des fils brisés ou mal connectés, ou des bornes ou cosses de connexion détériorées.
- La corrosion des pièces de connexion est une cause potentielle d'anomalie de fonctionnement des organes de commande. Inspecter visuellement les connexions et contrôler la continuité des circuits avec un ohmmètre.
- Connecteurs : Examiner le sommet d'un connecteur; rechercher des fils brisés ou mal connectés; rechercher également des cosses mal branchées.
- Lors de toute mesure de résistance, vérifier que le cordon d'alimentation est débranché de la prise de courant, et que le faisceau de câblage ou le connecteur est débranché.

FAILURE/ERROR DISPLAY CODES

CODES AFFICHÉS POUR DÉFAILLANCE/ERREUR

Display Affichage	EXPLANATION AND RECOMMENDED PROCEDURE	DESCRIPTION ET MÉTHODE DE RÉPARATION RECOMMANDÉE
F H	<p>NO WATER DETECTED ENTERING MACHINE OR PRESSURE SWITCH TRIP NOT DETECTED.</p> <p>If after 30 seconds the control does not detect water entering machine, the valves will be turned off and the error code will be displayed. QR If the control has turned the water valves on and after 8 minutes the flow sensor has detected 10.5 gallons of water passing through it, but has not detected the pressure switch trip, the valves will be turned off and the error code will flash.</p> <p>Press PAUSE/CANCEL twice to clear the display.</p>	<p>AUCUNE DÉTECTION D'ENTRÉE D'EAU DANS LA MACHINE OU DE MANŒUVRE DU MANOCONTACTEUR.</p> <p><i>Si après 30 secondes le système de commande n'a pas détecté l'entrée d'eau dans la machine, le système ferme les électrovannes et commande l'affichage du code d'erreur. QR Si le système a commandé l'ouverture des électrovannes d'entrée d'eau et si après 8 minutes le capteur de débit a détecté le passage de 10,5 gallons d'eau, tandis qu'aucune manœuvre du manocontacteur n'a été détectée, le système commande la fermeture des électrovannes et l'affichage du code d'erreur clignote.</i></p> <p><i>Appuyer deux fois sur la touche PAUSE/CANCEL pour commander l'effacement de l'affichage.</i></p>
	<p>Possible Causes / Procedure</p> <ul style="list-style-type: none"> ■ If there is no water in the unit: <ul style="list-style-type: none"> – Make sure that both valves at the water source(s) are turned on all the way. – Check for plugged or kinked inlet hoses or plugged screens in the inlet valves. – Verify inlet valve operation. ■ If there is water in the unit: <ul style="list-style-type: none"> – Verify drain pump operation. – Verify that the pressure switch hose is in good condition and properly connected to tub and pressure switch. <ol style="list-style-type: none"> 1. Verify there is not a siphon problem. 2. Unplug washer or disconnect power. 3. Verify wire harness connections to inlet valves, pressure switch, drain pump, flow meter, and Central Control Unit (CCU). 4. Check all hoses for possible leaks. 5. Plug in washer or reconnect power. 6. Verify pressure switch operation. 7. Verify flow meter operation by blowing air through the part and measuring the resistance. 8. Verify CCU operation by running a Diagnostic test or any cycle. 	<p>Causes possibles / Méthode</p> <ul style="list-style-type: none"> ■ S'il n'y a pas d'eau dans l'appareil : <ul style="list-style-type: none"> – Vérifier que les deux robinets d'arrivée d'eau sont complètement ouverts. – Rechercher des obstructions : tuyau d'alimentation obstrué ou écrasé, ou tamis obstrués à l'entrée des électrovannes. – Vérifier le fonctionnement des électrovannes. ■ S'il y a de l'eau dans l'appareil : <ul style="list-style-type: none"> – Contrôler le fonctionnement de la pompe de vidange. – Vérifier que le tuyau connecté au manocontacteur est en bon état et qu'il est convenablement connecté à la cuve et au manocontacteur. <ol style="list-style-type: none"> 1. Vérifier l'absence de problème de siphonnement. 2. Débrancher la laveuse ou déconnecter la source de courant électrique. 3. Contrôler les branchements du câblage : électrovannes, manocontacteur, pompe de vidange, débitmètre et module de commande central. 4. Inspecter tous les tuyaux. Rechercher d'éventuelles fuites. 5. Brancher la laveuse ou reconnecter la source de courant électrique. 6. Contrôler le fonctionnement du manocontacteur. 7. Vérifier le bon fonctionnement du débitmètre : souffler un jet d'air à travers la pièce et mesurer la résistance. 8. Vérifier le bon fonctionnement du module de commande : commander l'exécution du test de diagnostic ou d'un des programmes disponibles.
F 02	<p>LONG DRAIN</p> <p>If the drain time exceeds eight minutes, the water valves are turned off and "F/02" is flashed. Press PAUSE/CANCEL two times to clear the display.</p> <p>NOTE: After four minutes the "Sud" error will be displayed, then four minutes later the "F/02" error code will be displayed.</p>	<p>DURÉE EXCESSIVE DE LA VIDANGE</p> <p><i>Si la durée de l'opération de vidange est de plus de huit minutes, le système commande la fermeture des électrovannes et l'affichage du code "F/02" clignote. Appuyer deux fois sur la touche PAUSE/CANCEL pour commander l'effacement.</i></p> <p>NOTE : <i>Après quatre minutes le code d'erreur "Sud" sera affiché; quatre minutes plus tard le code "F/02" sera affiché.</i></p>
	<p>Possible Causes / Procedure</p> <ol style="list-style-type: none"> 1. Check the drain hose and make sure it is not plugged or kinked. 2. Unplug washer or disconnect power. 3. Check the electrical connections at the pump and make sure the pump is running. 4. Check the drain pump filter for foreign objects. 5. Plug in washer or reconnect power. 6. If the above does not correct the problem, go to step 7. 7. Unplug washer or disconnect power. 8. Replace the pump. 	<p>Causes possibles / Méthode</p> <ol style="list-style-type: none"> 1. Inspecter le tuyau de vidange; vérifier qu'il n'est pas obstrué ou écrasé. 2. Débrancher la laveuse ou déconnecter la source de courant électrique. 3. Contrôler les raccordements électriques sur la pompe; vérifier que la pompe fonctionne. 4. Inspecter le filtre de la pompe de vidange; enlever toute matière étrangère. 5. Brancher la laveuse ou reconnecter la source de courant électrique. 6. Si les opérations précédentes ne permettent pas de résoudre le problème, passer à l'étape 7. 7. Débrancher la laveuse ou déconnecter la source de courant électrique. 8. Remplacer la pompe.

Display Affichage	EXPLANATION AND RECOMMENDED PROCEDURE	DESCRIPTION ET MÉTHODE DE RÉPARATION RECOMMANDÉE
F 05	WATER TEMPERATURE SENSOR ERROR If during the water heating step in the wash cycle, the water temperature sensor (NTC) value is out of range, the "F/05" error code will be displayed.	CAPTEUR DE TEMPÉRATURE DE L'EAU – ERREUR <i>Si durant l'étape de chauffage de l'eau du programme de lavage la valeur produite par le capteur de température de l'eau est hors de la plage normale, le code d'erreur "F/05" est affiché.</i>
	Possible Causes / Procedure 1. Unplug washer or disconnect power. 2. Check the water temperature sensor. Refer to the Water Temperature Sensor section, page 11. Check connections to the water temperature sensor. 3. Check resistance of heating element, if present on this model (abnormal = infinity).	Causes possibles / Méthode 1. Débrancher la laveuse ou déconnecter la source de courant électrique. 2. Contrôler le capteur de température de l'eau - voir la section Capteur de température de l'eau, page 11. Contrôler les connexions du capteur de température de l'eau. 3. Contrôler la résistance de l'élément chauffant, s'il y en a un dans ce modèle (anormal = infini).
F 06	DRIVE MOTOR TACHOMETER ERROR The control is unable to properly detect motor speed and the machine will shut down. If a failure occurs during high-speed spin, the door will be unlocked after three minutes.	TACHYMÈTRE DU MOTEUR D'ENTRAÎNEMENT – ERREUR <i>Le système de commande ne peut détecter convenablement la vitesse du moteur, et la machine cesse de fonctionner. Si une défaillance survient durant l'étape d'essorage à haute vitesse, la porte sera déverrouillée après trois minutes.</i>
	Possible Causes / Procedure 1. Verify the shipping system including shipping bolts, spacers and cables are removed. 2. Unplug washer or disconnect power. 3. Check wire harness connections between the drive motor and the Motor Control Unit (MCU), and between the MCU and the Central Control Unit (CCU). 4. Plug in washer or reconnect power. 5. Check the MCU by looking for operations of the drive motor. 6. Check the drive motor for powered rotations.	Causes possibles / Méthode 1. Vérifier que tous les accessoires d'emballage utilisés lors de l'expédition ont été enlevés, ceci incluant boulons, séparateurs et câbles. 2. Débrancher la laveuse ou déconnecter la source de courant électrique. 3. Contrôler les branchements du câblage entre le moteur d'entraînement et le module de commande du moteur, et entre le module de commande du moteur et le système de commande central. 4. Brancher la laveuse ou reconnecter la source de courant électrique. 5. Contrôler le fonctionnement du module MCU, par observation du fonctionnement du moteur d'entraînement. 6. Contrôler le fonctionnement du moteur d'entraînement pour les rotations.
F 07	MOTOR CONTROL UNIT ERROR The main control has detected a short in the Motor Control Unit. If a failure occurs during high-speed spin, the door will be unlocked after three minutes.	MODULE DE COMMANDE DU MOTEUR – ERREUR <i>Le système de commande central a détecté un court-circuit dans le module de commande du moteur. Si une défaillance survient durant l'étape d'essorage à haute vitesse, la porte sera déverrouillée après trois minutes.</i>
	Possible Causes / Procedure 1. Unplug washer or disconnect power. 2. Check wire harness connections between the drive motor and the Motor Control Unit (MCU), and between the MCU and the Central Control Unit (CCU). 3. Plug in washer or reconnect power. 4. Check the MCU by looking for operations of the drive motor. 5. Check the drive motor for powered rotations.	Causes possibles / Méthode 1. Débrancher la laveuse ou déconnecter la source de courant électrique. 2. Contrôler les branchements du câblage entre le moteur d'entraînement et le module de commande du moteur, et entre le module de commande du moteur et le système de commande central. 3. Brancher la laveuse ou reconnecter la source de courant électrique. 4. Contrôler le fonctionnement du module MCU, par observation du fonctionnement du moteur d'entraînement. 5. Contrôler le fonctionnement du moteur d'entraînement pour les rotations.
F 09	OVERFLOW CONDITION If the overflow contact on the pressure switch is closed for more than 60 seconds, an Overflow Condition will occur. In an overflow condition, the door remains locked and the drain pump runs constantly, even if PAUSE/CANCEL is pressed twice and the display is cleared. Turn off hot and cold water faucets and unplug the unit before servicing.	DÉBORDEMENT <i>Si le contacteur "débordement" du manocontacteur est fermé pendant plus de 60 secondes, une situation de "débordement" s'établit. À l'occasion d'une situation de débordement, la porte demeure verrouillée et la pompe de vidange fonctionne en permanence, même si le code affiché a été effacé par deux pressions sur la touche PAUSE/CANCEL. Fermer les robinets d'eau chaude et d'eau froide, et débrancher l'appareil de la prise de courant.</i>
	Possible Causes / Procedure 1. Check the drain hose and make sure it is not plugged or kinked. 2. Unplug washer or disconnect power. 3. Check wire harness connections to the drain pump, pressure switch, and Central Control Unit (CCU). 4. Check/clean drain pump filter for foreign objects. 5. Check for drain pump failure. 6. Check the inlet valve for proper shut off. 7. Check the pressure switch for proper operation.	Causes possibles / Méthode 1. Inspecter le tuyau de vidange; vérifier qu'il n'est pas obstrué ou écrasé. 2. Débrancher la laveuse ou déconnecter la source de courant électrique. 3. Contrôler les branchements du câblage sur pompe de vidange, contacteur manométrique et module de commande central. 4. Inspecter le filtre de la pompe de vidange; le cas échéant, enlever toute matière étrangère. 5. Déterminer si la pompe de vidange est défaillante. 6. Déterminer si les électrovannes d'entrée d'eau se ferment bien. 7. Contrôler le fonctionnement du contacteur manométrique.

Display Affichage	EXPLANATION AND RECOMMENDED PROCEDURE	DESCRIPTION ET MÉTHODE DE RÉPARATION RECOMMANDÉE
F 10	MOTOR CONTROL UNIT (MCU) HEAT SINK THERMAL TRIP	MODULE DE COMMANDE CENTRAL – DISJONCTION PAR COUPE-CIRCUIT THERMIQUE
	<p>If the thermal protector on the MCU heat sink gets too hot, it will open the thermal protector on the heat sink which will stop motor functions and an “F/10” will be displayed.</p> <p>Possible Causes / Procedure</p> <ol style="list-style-type: none"> 1. Check for proper installation, verify the unit is not located near a source of heat and has proper ventilation. 2. Unplug washer or disconnect power. 3. Check wire harness connections to the MCU, the motor, and Central Control Unit (CCU). 4. Check the drive system for any worn or failed components. 5. Plug in washer or reconnect power. 6. Check the MCU by looking for operations of the drive motor. 7. Check the drive motor for powered rotations. 	<p><i>Si le coupe-circuit thermique associé au module de commande central s'échauffe excessivement, sa manœuvre provoque l'interruption de l'alimentation du moteur; le moteur cesse de fonctionner et le code “F/10” est affiché.</i></p> <p>Causes possibles / Méthode</p> <ol style="list-style-type: none"> 1. Vérifier que l'installation de l'appareil est correcte; déterminer si l'appareil est installé à proximité d'une source de chaleur; déterminer si la ventilation est adéquate. 2. Débrancher la laveuse ou déconnecter la source de courant électrique. 3. Contrôler les branchements du câblage sur module de commande du moteur, moteur et module de commande central. 4. Inspecter le système de transmission; rechercher des composants usés ou défectueux. 5. Brancher la laveuse ou reconnecter la source de courant électrique. 6. Contrôler le fonctionnement du module MCU, par observation du fonctionnement du moteur d'entraînement. 7. Contrôler le fonctionnement du moteur d'entraînement pour les rotations.
F 11	SERIAL COMMUNICATION ERROR	COMMUNICATION SÉRIELLE – ERREUR
	<p>Communication between the Central Control Unit (CCU) and the Motor Control Unit (MCU) cannot be sent correctly.</p> <p>Possible Causes / Procedure</p> <ol style="list-style-type: none"> 1. Unplug washer or disconnect power. 2. Check wire harness connections to the MCU, the motor, and Central Control Unit (CCU). 3. Check the drive system for any worn or failed components. 4. Plug in washer or reconnect power. 5. Verify CCU operation by running a Diagnostic test or any cycle. 6. Check the MCU by looking for operations of the drive motor. 7. Check the drive motor for powered rotations. 8. Check that the serial harness at the MCU is not mounted upside down. The wires should be to the left when facing the MCU connectors. 	<p><i>Panne de communication entre le module de commande central et le module de commande du moteur.</i></p> <p>Causes possibles / Méthode</p> <ol style="list-style-type: none"> 1. Débrancher la laveuse ou déconnecter la source de courant électrique. 2. Contrôler les branchements du câblage sur module de commande du moteur, moteur et module de commande central. 3. Inspecter le système de transmission; rechercher des composants usés ou défectueux. 4. Brancher la laveuse ou reconnecter la source de courant électrique. 5. Vérifier le bon fonctionnement du module de commande : commander l'exécution du test de diagnostic ou d'un des programmes disponibles. 6. Contrôler le fonctionnement du module MCU, par observation du fonctionnement du moteur d'entraînement. 7. Contrôler le fonctionnement du moteur d'entraînement pour les rotations. 8. Vérifier que le câblage en série du module de commande du moteur ne soit pas monté à l'envers. Les conducteurs devraient se trouver à gauche quand ils sont en face des connecteurs du module de commande du moteur.
F 13	DISPENSER CIRCUIT ERROR	SYSTÈME DE DISTRIBUTION DE PRODUITS – ERREUR
	<p>When the dispenser motor can not be driven to its proper position.</p> <p>Possible Causes / Procedure</p> <ol style="list-style-type: none"> 1. Unplug washer or disconnect power. 2. Check mechanical linkage from dispenser motor to the top of the dispenser. 3. Check wire harness connections to the dispenser motor and Central Control Unit (CCU). 4. Check dispenser motor for powered rotations. 	<p><i>Il n'est pas possible de faire tourner le moteur du système de distribution jusqu'à la position appropriée.</i></p> <p>Causes possibles / Méthode</p> <ol style="list-style-type: none"> 1. Débrancher la laveuse ou déconnecter la source de courant électrique. 2. Inspecter la liaison mécanique entre le moteur de distribution et le sommet du distributeur. 3. Contrôler les branchements du câblage sur le moteur du système de distribution et le module de commande central. 4. Contrôler le fonctionnement du moteur de distribution pour les rotations.

Display Affichage	EXPLANATION AND RECOMMENDED PROCEDURE	DESCRIPTION ET MÉTHODE DE RÉPARATION RECOMMANDÉE
F 14	EEPROM ERROR	EEPROM – ERREUR
	<p>The Central Control Unit (CCU) receives its data from an EEPROM onboard the CCU. If there is an error reading this data it will cause this error.</p> <p>Possible Causes / Procedure</p> <ul style="list-style-type: none"> ■ A power glitch may cause this error. <ol style="list-style-type: none"> 1. Unplug washer or disconnect power for two minutes. 2. Verify CCU operation by running a Diagnostic test or any cycle. 	<p><i>Le module de commande central reçoit des données transmises par un composant EEPROM. Une erreur de lecture des données provoque l'apparition de ce code d'erreur.</i></p> <p>Causes possibles / Méthode</p> <ul style="list-style-type: none"> ■ Erreur due à une anomalie de l'alimentation électrique. <ol style="list-style-type: none"> 1. Débrancher la laveuse ou déconnecter la source de courant électrique pendant deux minutes. 2. Vérifier le bon fonctionnement du module de commande : commander l'exécution du test de diagnostic ou d'un des programmes disponibles.
F 15	MOTOR CONTROL UNIT (MCU) ERROR	MODULE DE COMMANDE DU MOTEUR – ERREUR
	<p>If the MCU detects multiple resets or errors during a wash cycle it will go into this error mode.</p> <p>Possible Causes / Procedure</p> <ol style="list-style-type: none"> 1. Unplug washer or disconnect power. 2. Check wire harness connections to the MCU, the motor, and Central Control Unit (CCU). 3. Check drive belt. 4. Plug in washer or reconnect power. 5. Check the MCU by looking for operations of the drive motor. 6. Check the drive motor for powered rotations. 	<p><i>Si le module de commande du moteur détecte de multiples réarmements ou erreurs durant un programme de lavage, ce code d'erreur sera affiché.</i></p> <p>Causes possibles / Méthode</p> <ol style="list-style-type: none"> 1. Débrancher la laveuse ou déconnecter la source de courant électrique. 2. Contrôler les branchements du câblage sur module de commande du moteur, moteur et module de commande central. 3. Inspecter la courroie de transmission. 4. Brancher la laveuse ou reconnecter la source de courant électrique. 5. Contrôler le fonctionnement du module MCU, par observation du fonctionnement du moteur d'entraînement. 6. Contrôler le fonctionnement du moteur d'entraînement pour les rotations.
F 21 F 22	CCU/TOUCH-PAD/LED ASSEMBLY ERROR	MODULE DE COMMANDE CENTRAL/ENSEMBLE CLAVIER – DEL ERREUR
	<p>This error occurs if the touch-pad/LED assembly is not able to transmit/receive data to/from the central control unit (CCU).</p> <p>Possible Causes / Procedure</p> <ol style="list-style-type: none"> 1. Check the touch-pad/LED assembly by selecting different cycles and changing the modifiers and options available to confirm the touch-pad/LED is responding. 2. Unplug washer or disconnect power. 3. Check wire harness connections to the touch-pad/LED assembly and Central Control Unit (CCU). 	<p><i>Cette erreur survient si l'ensemble clavier/DEL n'est pas capable de d'échanger des données avec le module de commande central.</i></p> <p>Causes possibles / Méthode</p> <ol style="list-style-type: none"> 1. Contrôler le fonctionnement de l'ensemble clavier/DEL : sélectionner divers programmes et changer les paramètres et options disponibles pour vérifier que l'ensemble clavier/DEL réagit. 2. Débrancher la laveuse ou déconnecter la source de courant électrique. 3. Contrôler les branchements du câblage sur l'ensemble clavier/DEL et le module de commande central.
F 32	PRESSURE SWITCH FAILURE	DÉFAILLANCE DU CONTACTEUR MANOMÉTRIQUE
	<p>If after 30 seconds the control does not detect water entering machine, the valves will be turned off and the error code will be displayed. OR If the control has turned the water valves on and after 8 minutes the flow sensor has detected 10.5 gallons of water passing through it, but has not detected the pressure switch trip, the valves will be turned off and the error code will flash. Press PAUSE/CANCEL twice to clear the display.</p> <p>Possible Causes / Procedure</p> <ol style="list-style-type: none"> 1. Unplug washer or disconnect power. 2. Check to verify that the pressure switch is operational. 3. Replace pressure switch. 	<p><i>Si après 30 secondes le système de commande n'a pas détecté l'entrée d'eau dans la machine, le système ferme les électrovannes et commande l'affichage du code d'erreur. OU Si le système a commandé l'ouverture des électrovannes d'entrée d'eau et si après 8 minutes le capteur de débit a détecté le passage de 10,5 gallons d'eau, tandis qu'aucune manœuvre du manomètre n'a été détectée, le système commande la fermeture des électrovannes et l'affichage du code d'erreur clignote.</i></p> <p><i>Appuyer deux fois sur la touche PAUSE/CANCEL pour commander l'effacement de l'affichage.</i></p> <p>Causes possibles/Méthode</p> <ol style="list-style-type: none"> 1. Débrancher la laveuse ou déconnecter la source de courant électrique. 2. Inspecter/tester le contacteur manométrique pour déterminer s'il est opérationnel. 3. Remplacer le contacteur manométrique.

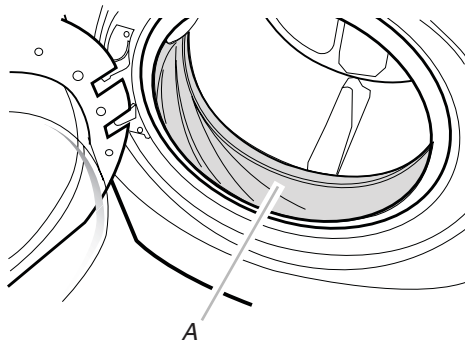
Display Affichage	EXPLANATION AND RECOMMENDED PROCEDURE	DESCRIPTION ET MÉTHODE DE RÉPARATION RECOMMANDÉE
F 33	SYSTEM LEAK	FUITE DU SYSTÈME
	<p>If after 30 seconds the control does not detect water entering machine, the valves will be turned off and the error code will be displayed. OR If the control has turned the water valves on and after 8 minutes the flow sensor has detected 10.5 gallons of water passing through it, but has not detected the pressure switch trip, the valves will be turned off and the error code will flash.</p> <p>Press PAUSE/CANCEL twice to clear the display.</p>	<p>Si après 30 secondes le système de commande n'a pas détecté l'entrée d'eau dans la machine, le système ferme les électrovannes et commande l'affichage du code d'erreur. OU Si le système a commandé l'ouverture des électrovannes d'entrée d'eau et si après 8 minutes le capteur de débit a détecté le passage de 10,5 gallons d'eau, tandis qu'aucune manœuvre du manomètre n'a été détectée, le système commande la fermeture des électrovannes et l'affichage du code d'erreur clignote.</p> <p>Appuyer deux fois sur la touche PAUSE/CANCEL pour commander l'effacement de l'affichage.</p>
	Possible Causes/Procedure	Causes possibles/Méthode
	<ol style="list-style-type: none"> 1. Check for crack or holes in the washer tub and pressure switch hose. 2. Replace components if necessary. 	<ol style="list-style-type: none"> 1. Rechercher la présence de fissures ou trous dans la cuve de la laveuse et dans le tuyau du contacteur manométrique. 2. Remplacer tout composant défectueux.
F du	DOOR UNLOCK ERROR	DÉVERROUILLAGE PORTE - ERREUR
	<p>A Door Unlock Error occurs if the door cannot be unlocked. It will try to unlock the door 6 times before displaying the error code.</p>	<p>Le code d'erreur "Déverrouillage porte" apparaît s'il n'est pas possible de déverrouiller la porte. Le système effectue 6 tentatives de déverrouillage avant d'afficher le code d'erreur.</p>
	Possible Causes / Procedure	Causes possibles / Méthode
	<ul style="list-style-type: none"> ■ Door lock mechanism is broken. ■ Door switch/lock unit failure. <ol style="list-style-type: none"> 1. Check door switch/lock unit for foreign objects. 2. Unplug washer or disconnect power. 3. Check wire harness connections to the door switch/lock unit and Central Control Unit (CCU). <p>NOTE: The door switch/lock unit can be manually unlocked. See Manually Unlocking The Door Lock System, page 11.</p>	<ul style="list-style-type: none"> ■ Mécanisme de verrouillage de la porte brisé. ■ Défaillance de l'ensemble contacteur/verrou de porte. <ol style="list-style-type: none"> 1. Contrôler l'ensemble contacteur/verrou de porte – rechercher des matières étrangères. 2. Débrancher la laveuse ou déconnecter la source de courant électrique. 3. Contrôler les branchements du câblage sur l'ensemble contacteur/verrou de porte et sur le module de commande central. <p>NOTE : On peut déverrouiller manuellement l'ensemble contacteur/ verrou de porte. Voir Déverrouillage manuel de la porte, page 11.</p>
F dl	DOOR LOCK ERROR	VERROUILLAGE PORTE - ERREUR
	<p>A Door Lock Error occurs if the door cannot be locked. It will try to lock it six times before displaying the error code.</p>	<p>Le code d'erreur "Verrouillage porte" apparaît s'il n'est pas possible de verrouiller la porte. Le système effectue six tentatives de verrouillage avant d'afficher le code d'erreur.</p>
	Possible Causes / Procedure	Causes possibles / Méthode
	<ul style="list-style-type: none"> ■ Door lock mechanism is broken or removed from door. ■ Door switch/lock unit failure. <ol style="list-style-type: none"> 1. Unplug washer or disconnect power. 2. Check door switch/lock unit. 3. Check the wire harness connections to the door switch/lock unit and Central Control Unit (CCU). 	<ul style="list-style-type: none"> ■ Mécanisme de verrouillage de la porte brisé ou séparé de la porte. ■ Défaillance de l'ensemble contacteur/verrou de porte. <ol style="list-style-type: none"> 1. Débrancher la laveuse ou déconnecter la source de courant électrique. 2. Contrôler l'ensemble contacteur/verrou de porte. 3. Contrôler les branchements du câblage sur l'ensemble contacteur/verrou de porte et sur le module de commande central.

Display Affichage	EXPLANATION AND RECOMMENDED PROCEDURE	DESCRIPTION ET MÉTHODE DE RÉPARATION RECOMMANDÉE
Sud	SUDS LOCK (OVERDOSE OF DETERGENT DETECTED DURING THE WASH CYCLE)	MOUSSAGE EXCESSIF (DOSE EXCESSIVE DE DÉTERGENT DÉTECTÉE DURANT LE PROGRAMME DE LAVAGE)
	<p>The motor control unit senses a suds lock condition by analyzing the current draw on the drive motor. If "Sud" is displayed a potential Suds Lock is detected. This may signify a bad pump, an extra heavy load, excessive detergent, or excessive suds.</p> <p>Possible Causes / Procedure</p> <ul style="list-style-type: none"> ■ If too much detergent was used: <ul style="list-style-type: none"> — Run the unit through a Rinse/Spin cycle. — Run a Normal cycle without adding any detergent. <p>This should clear the unit of the excess detergent.</p> <ol style="list-style-type: none"> 1. Check the drain hose and make sure it is not plugged or kinked. 2. Unplug washer or disconnect power. 3. Check wire harness connections to the drain pump, pressure switch, and Central Control Unit (CCU). 4. Check/clean drain pump filter for foreign objects. 5. Plug in washer or reconnect power. 6. Check drain pump. 7. Check the pressure switch. 8. Verify CCU operation by running a Diagnostic test or any cycle. 	<p>Le module de commande du moteur détecte une situation de moussage excessif qui fait augmenter excessivement la demande de courant imposée par le moteur d'entraînement. Si le code "Sud" est affiché, une éventuelle surcharge de moussage a été détectée. Ceci peut être imputable à pompe défectueuse, charge de linge excessive, quantité excessive de détergent, ou moussage excessif.</p> <p>Causes possibles / Méthode</p> <ul style="list-style-type: none"> ■ Une quantité excessive de détergent a été introduite : <ul style="list-style-type: none"> — Faire exécuter par la machine un programme Rinçage/Essorage. — Faire exécuter un programme "normal", sans ajouter de détergent. <p>Ceci devrait provoquer l'expulsion de l'excès de détergent.</p> <ol style="list-style-type: none"> 1. Inspecter le tuyau de vidange; vérifier qu'il n'est pas obstrué ou écrasé. 2. Débrancher la laveuse ou déconnecter la source de courant électrique. 3. Contrôler les branchements du câblage sur pompe de vidange, contacteur manométrique et module de commande central. 4. Inspecter le filtre de la pompe de vidange; le cas échéant, enlever toute matière étrangère. 5. Brancher la laveuse ou reconnecter la source de courant électrique. 6. Contrôler le fonctionnement de la pompe de vidange. 7. Contrôler le contacteur manométrique. 8. Vérifier le bon fonctionnement du module de commande : commander l'exécution du test de diagnostic ou d'un des programmes disponibles.

WASHER CARE

Cleaning the door seal

1. Open the washer door and remove any clothing or items from the washer.
2. Inspect the gray colored seal between the door opening and the basket for stained areas. Pull back the seal to inspect all areas under the seal and to check for foreign objects.



A. Seal

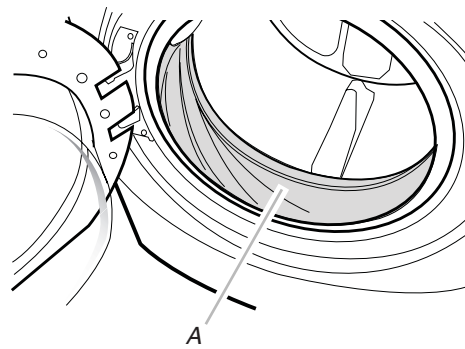
Figure 1

3. If stained areas are found, wipe down these areas of the seals, using the procedure that follows.
 - a) Mix a dilute solution, using 3/4 cup (177.4 mL) of liquid chlorine bleach, and 1 gal. (3.8 L) of warm tap water.
 - b) Wipe the seal area with the dilute solution, using a damp cloth.
 - c) Let stand 5 minutes.
 - d) Wipe down area thoroughly with a dry cloth and let the washer interior air dry with door open.

ENTRETIEN DE LA LAVEUSE

Nettoyage du joint/soufflet de la porte

1. Ouvrir la porte de la laveuse et retirer tout vêtement ou article de la laveuse.
2. Examiner le joint/soufflet de couleur grise entre l'ouverture de la porte et le panier pour déceler des zones tachées. Tirer sur le joint/soufflet pour examiner toutes les zones sous le joint/soufflet et voir s'il n'y a pas d'objets étrangers.



A. Joint

Figure 1

3. Si des zones tachées sont décelées, essuyer ces zones en respectant la procédure indiquée ci-dessous.
 - a) Mélanger une solution diluée en utilisant 3/4 de tasse (177,4 mL) d'agent de blanchiment liquide et 1 gal. (3,8 L) d'eau tiède du robinet.
 - b) Essuyer la zone du joint/soufflet avec la solution diluée, en utilisant un chiffon humide.
 - c) Laisser agir pendant 5 minutes.
 - d) Essuyer la zone complètement avec un chiffon sec et laisser l'intérieur de la laveuse sécher avec la porte ouverte.

IMPORTANT:

- Wear rubber gloves when cleaning for prolonged periods.
- Refer to the bleach manufacturer's instructions for proper use.

Washer Monthly Maintenance Procedure

Your washer has a special cycle stored within the machine's programming. Pressing a specific combination of buttons will access this cleaning cycle. This cycle uses higher water volumes in combination with liquid chlorine bleach to thoroughly clean the inside of your washing machine.

NOTES:

- Read these instructions completely before beginning the cleaning process.
- If necessary, the cleaning cycle may be interrupted by pressing the PAUSE/CANCEL button. However, this will not immediately stop the cycle. The machine will display "int" (interrupt) and continue with several rinse and drain steps to ensure that all remaining bleach is rinsed from the unit.

Begin procedure

1. Open the washer door and remove any clothing or items from the washer.
 2. Be sure the door is closed.
 3. Open the dispenser drawer and remove the detergent divider from the Main Wash detergent compartment and set aside. See "Using the Dispenser" for instructions. No laundry products will be added at this time; you will be required to add only liquid chlorine bleach, at a later step.
 4. For Kenmore Elite HE products refer to 4A, for Whirlpool Duet product, refer to 4B.
- 4a.** For Kenmore Elite HE products press a specific combination of buttons
- a) Select the "Rinse and Spin" program
 - b) Select the "Low" Spin Speed
 - c) Select "Warm/Cold" Water Temperature
 - d) Select the "2nd Rinse" Option.
 - e) Push the "End of Cycle Signal" button 4 times within 5 seconds to start the cycle.
- 4b.** For Whirlpool Duet products press a specific combination of buttons
- a) Select the "Power" button.
 - b) Select the "Rinse and Spin" program
 - c) Select the "Low" Spin Speed
 - d) Select "Warm/Cold" Water Temperature
 - e) Set the "End of Cycle Signal" to softer
 - f) Push the "Extra Rinse Option" button 4 times within 5 seconds to start the cycle.
- NOTE:** The water in the unit will dispense for a moment, then the door will unlock, lock again, and then the cycle will continue.
- The machine will fill and run a short sensing cycle. This will take approximately 3 minutes.

IMPORTANT :

- Porter des gants en caoutchouc en cas de nettoyage pendant une période prolongée.
- Consulter les instructions du fabricant de l'agent de blanchiment pour une utilisation correcte.

Procédure d'entretien mensuel de la laveuse

La laveuse comporte un programme spécial incorporé dans la programmation de la machine. En appuyant sur une combinaison spécifique de boutons, vous aurez accès à ce programme de nettoyage. Ce programme utilise des volumes d'eau plus importants en combinaison avec l'agent de blanchiment liquide pour nettoyer à fond l'intérieur de la machine à laver.

NOTES:

- Lire ces instructions complètement avant de débiter la procédure de nettoyage.
- Si nécessaire, le programme de nettoyage peut être interrompu en appuyant sur le bouton PAUSE/CANCEL (pause/annulation). Cependant, ceci n'arrêtera pas immédiatement le programme. La machine affichera "int" (interruption) et poursuivra avec plusieurs rinçages et vidanges afin d'évacuer toute trace d'agent de blanchiment de l'unité.

Début de la procédure

1. Ouvrir la porte de la laveuse et retirer tout vêtement ou article de la laveuse.
 2. Vérifier que la porte est fermée.
 3. Ouvrir le tiroir distributeur et ôter la cloison du compartiment du détergent de lavage principal; mettre la cloison de côté. Voir "Utilisation du distributeur" pour des instructions. Aucun produit de lessive ne sera ajouté à ce stade; il sera nécessaire d'ajouter uniquement de l'agent de blanchiment, lors d'une étape ultérieure.
 4. Pour un produit Kenmore Elite HE, voir 4A. Pour un produit Whirlpool Duet, voir 4B.
- 4a.** Pour un produit Kenmore Elite HE, employer la combinaison spécifique de pressions sur les boutons.
- a) Sélectionner le programme "Rinçage et essorage".
 - b) Sélectionner l'essorage à basse vitesse.
 - c) Sélectionner "Tiède/Froide" pour la température de l'eau.
 - d) Sélectionner l'option "2^e rinçage".
 - e) Pour lancer le programme, appuyer 4 fois en moins de 5 secondes sur le bouton "Signal de fin de programme".
- 4b.** Pour un produit Whirlpool Duet, employer la combinaison spécifique de pressions sur les boutons.
- a) Sélectionner le bouton "Power/Mise en marche".
 - b) Sélectionner le programme "Rinçage et essorage".
 - c) Sélectionner l'essorage à basse vitesse.
 - d) Sélectionner "Tiède/Froide" pour la température de l'eau.
 - e) Pour le signal de fin de programme, sélectionner "Doux".
 - f) Pour lancer le programme, appuyer 4 fois en moins de 5 secondes sur le bouton "Option rinçage additionnel".
- NOTE :** De l'eau est introduite dans l'appareil pendant quelques instants, et la porte se déverrouille, puis se verrouille de nouveau, et l'exécution du programme se poursuit.
- La machine se remplira et effectuera un court programme de détection. Ceci prendra environ 3 minutes.

5. The washer will provide 4 short tones. Check the Estimated Time Remaining display for the codes indicated below.

- a) If the washer displays the letters "Ab" (Add Bleach) in the Estimated Time Remaining display, you will hear 4 short tones. Proceed to Step 6.
- b) If the washer displays the letters "rL" (Remove Load) in the Estimated Time Remaining display, an error tone will sound. The door will unlock.
 - Open the door and remove the items from the washer.
 - Continue the cycle by pressing the START button.

NOTE: The water in the unit will dispense for a moment, then the door will unlock, lock again, and then the cycle will continue with another check for items in the washer.

- The machine will fill and run a short cycle to determine whether any items have been left in the washer. This will take approximately 3 minutes.
- The washer will repeat Step 5 until it can determine that there are no items in the washer and will display "Ab" (add bleach).

6. Add liquid chlorine bleach.

- a) If using the maintenance procedure for the first time, open the dispenser drawer and immediately add 1 cup (236.6 mL) liquid chlorine bleach to the Main Wash detergent compartment. The liquid chlorine bleach should immediately flow out of the dispenser.
- b) If doing a monthly maintenance procedure, open the dispenser drawer and immediately add 1/3 cup (78.8 mL) liquid chlorine bleach to the Main Wash detergent compartment. The liquid chlorine bleach should immediately flow out of the dispenser.

NOTES:

- Water will be flowing into the dispenser drawer when the bleach is added. This is normal.
- Do not add any detergent to this cleaning cycle. Use of more than 1 cup (236.6 mL) of bleach will cause product damage over time.

7. Once the cleaning cycle has begun, allow the cycle to complete. An estimated cycle time will appear on the display.

8. After the cleaning cycle is complete, leave the door open, slightly, to allow for better ventilation and drying of washer interior.

9. Replace the detergent compartment divider.

Always do the following to maintain washer freshness

- Use only HE High Efficiency detergent.
- Leave the door slightly open after each cycle to allow for better ventilation and drying of washer interior.
- Run this procedure on a monthly basis using 1/3 cup (78.8 mL) of liquid chlorine bleach.
- If the procedure does not sufficiently improve the machine freshness, evaluate your installation and usage conditions for other causes.

5. La machine émettra 4 brefs signaux sonores. Observer l'afficheur de la durée résiduelle estimée pour identifier les codes indiqués ci-dessous.

- a) Si la laveuse affiche les lettres "Ab" (ajouter l'agent de blanchiment) sur l'afficheur de la durée résiduelle estimée, 4 brefs signaux sonores seront émis. Passer à l'étape 6.
- b) Si la laveuse affiche les lettres "rL" (retirer la charge) sur l'afficheur de la durée résiduelle estimée, un signal sonore d'erreur sera émis. La porte se déverrouillera.
 - Ouvrir la porte et retirer les articles de la laveuse.
 - Poursuivre le programme en appuyant sur le bouton START (mise en marche).

NOTE : L'eau sera d'abord distribuée pendant une certaine période dans l'unité, puis la porte se déverrouillera, se verrouillera à nouveau, et enfin le programme se poursuivra avec une nouvelle vérification de la présence d'articles dans la laveuse.

- La machine se remplira et effectuera un court programme visant à déterminer si des articles ont été laissés dans la laveuse. Ceci prendra environ 3 minutes.
- La laveuse répètera l'étape 5 jusqu'à ce qu'elle soit en mesure de déterminer qu'il n'y a aucun article dans la laveuse; l'afficheur indiquera "Ab" (ajouter l'agent de blanchiment).

6. Ajouter l'agent de blanchiment liquide.

- a) En cas de première utilisation de la procédure de nettoyage, ouvrir le tiroir distributeur et verser immédiatement 1 tasse (236,6 mL) d'agent de blanchiment liquide dans le compartiment du détergent de lavage principal. L'agent de blanchiment liquide devrait immédiatement s'écouler du distributeur.
- b) S'il s'agit de la procédure d'entretien mensuel, ouvrir le tiroir distributeur et immédiatement verser 1/3 de tasse (78,8 mL) d'agent de blanchiment liquide dans le compartiment du détergent de lavage principal. L'agent de blanchiment liquide devrait immédiatement s'écouler du distributeur.

NOTES :

- L'eau s'écoulera dans le tiroir distributeur lorsque l'agent de blanchiment sera ajouté. Ceci est normal.
- Ne pas verser de détergent pour ce programme de nettoyage. L'utilisation de plus d'une tasse (236,6 mL) d'agent de blanchiment occasionnera avec le temps des dommages au produit.

7. Une fois que le programme de nettoyage a commencé, laisser le programme s'achever. La durée estimée du programme apparaîtra sur l'afficheur.

8. À la fin du programme de nettoyage, laisser la porte légèrement ouverte pour permettre une meilleure ventilation et le séchage de l'intérieur de la laveuse.

9. Réinstaller la cloison du compartiment de détergent.

Toujours suivre la procédure qui suit pour préserver la fraîcheur de la laveuse

- Utiliser uniquement un détergent HE Haute efficacité.
- Laisser la porte légèrement ouverte après chaque programme pour permettre une meilleure ventilation et le séchage de l'intérieur de la laveuse.
- Effectuer cette procédure en utilisant 1/3 de tasse (78,8 mL) d'agent de blanchiment liquide.
- Si la procédure ne permet pas de remédier suffisamment aux problèmes de fraîcheur de la machine, examiner les conditions d'installation et d'utilisation pour déceler d'autres causes.

DIAGNOSTIC TEST

Refer to the Overview Test Program chart on page 10. The washer must be empty and the control must be in the OFF state before pressing the touch-pad sequence to start the test.

Starting the Test Mode

- Close the door.
- Push CONTROL/ON (if present on this model).
- Select the DRAIN/SPIN cycle.
- Select NO SPIN by pressing the SPIN SPEED touch-pad.
- Push PREWASH OPTION four times within five seconds. If PREWASH OPTION is not present on this model, press RINSE HOLD four times within five seconds. C:00 will light up on the display.

If the Starting procedure fails, push the PAUSE/CANCEL touch-pad, then repeat the starting procedure.

Test Program Control

In order to advance to the next step of the test procedure, push PREWASH OPTION touch-pad two times. If PREWASH OPTION is not present on this model, press RINSE HOLD two times.

TEST DE DIAGNOSTIC

Voir à la page 10 le tableau Programme de test – présentation générale. La machine doit être vide et avant d'exécuter la séquence de pressions sur les touches pour déclencher le test, vérifier que le module de commande est à l'état d'ARRÊT.

Passage au mode de test

- Fermer la porte.
- Appuyer sur CONTROL/ON (si offert sur ce modèle).
- Sélectionner le programme DRAIN/SPIN (Vidange/Essorage).
- Appuyer sur la touche SPIN/SPEED pour sélectionner NO SPIN (Pas d'essorage).
- Appuyer quatre fois en cinq secondes sur la touche PREWASH OPTION (Option pré-lavage). Si l'option de pré-lavage n'est pas offerte sur ce modèle, appuyer quatre fois sur la touche RINSE HOLD (Rinçage Attente en moins de cinq secondes. L'afficheur présentera alors C:00.

En cas d'échec du processus de mise en marche, appuyer sur la touche Pause/Cancel, puis répéter le processus de mise en marche.

Contrôle du programme de test

Pour commander le passage à l'étape suivante du processus de test, appuyer deux fois sur la touche PREWASH OPTION (Option pré-lavage). Si l'option de pré-lavage n'est pas offerte sur ce modèle, appuyer deux fois sur la touche RINSE HOLD (Rinçage Attente).

OVERVIEW TEST PROGRAM**PROGRAMME DE TEST - PRÉSENTATION GÉNÉRALE**

Indication	Control Action	Actuators to be Checked	Action de commande	Organe de commande à contrôler
C:00	Door locks.	■ Door lock system	Porte verrouillée.	■ Système verrou de porte
C:01	Fill by cold water inlet valve.	■ Flowmeter ■ Cold water inlet valve	Remplissage par l'électrovanne d'entrée d'eau froide.	■ Débitmètre ■ Électrovanne d'entrée d'eau froide
C:02	Distribution system is set to Prewash position.	■ Dispenser motor ■ Dispenser contact	Système de distribution à la position Pré-lavage.	■ Moteur de distribution ■ Contacteur du distributeur
C:03	Fill by hot water inlet valve.	■ Hot water inlet valve	Remplissage par l'électrovanne d'entrée d'eau chaude.	■ Électrovanne d'entrée d'eau chaude
C:04	Drum rotates clockwise at wash speed.	■ Motor ■ Motor Control (MCU)	Rotation du panier dans le sens horaire à la vitesse de lavage.	■ Moteur ■ Module de commande du moteur
C:05	Heater (if present on this model) is switched ON. Drum rotates clockwise at wash speed. If there is not enough water in the tub, the water inlet valve will be switched ON to achieve the minimum water volume.	■ Heater (if present on this model). ■ NTC	Élément chauffant (si offert sur ce modèle). alimenté. Rotation du panier dans le sens horaire à la vitesse de lavage. S'il n'y a pas assez d'eau dans la cuve, l'électrovanne d'entrée d'eau doit s'ouvrir pour que la cuve se remplisse jusqu'au niveau minimal.	■ Élément chauffant (si offert sur ce modèle) ■ Capteur de température
C:06	Drain pump is ON.	■ Drain pump	Pompe de vidange en MARCHE.	■ Pompe de vidange
C:07	Drum rotates counterclockwise from 35 to 90 rpm within 15 seconds.	■ Motor ■ Motor Control (MCU)	Rotation du panier dans le sens antihoraire à 35–90 r/min pendant 15 secondes.	■ Moteur ■ Module de commande du moteur
C:08	Drum rotates counterclockwise at maximum speed. – If max. speed = EXTRA HIGH, drum speed = > 1000 rpm. – If max. speed = HIGH, drum speed = > 800 rpm.	■ Motor ■ Motor Control (MCU)	Rotation du panier dans le sens antihoraire à la vitesse maximale. – Si vitesse max. = EXTRA ÉLEVÉE, Vitesse du panier = > 1 000 r/min. – Si vitesse max. = ÉLEVÉE, Vitesse du panier = > 800 r/min.	■ Moteur ■ Module de commande du moteur

Be sure to perform the Diagnostic Test before replacing the system components.

Motor Continuity Test

1. Unplug washer or disconnect power.
2. Disconnect the wire harness from the motor and measure the resistance of the motor. Use the following table:

Pins	Results
1 to 2	Normal = approx. 6 Ω Abnormal = Infinity
2 to 3	
1 to 3	

Water Temperature Sensor

1. Unplug washer or disconnect power.
2. Disconnect the wire harness from the water temperature sensor and measure the resistance of the sensor. Use the following table. An abnormal condition is an open circuit.

Temp.	Results
0°C (32°F)	35.9k Ω
30°C (86°F)	9.7k Ω
40°C (104°F)	6.6k Ω
50°C (122°F)	4.6k Ω
60°C (140°F)	3.2k Ω
71°C (158°F)	2.3k Ω
96°C (203°F)	1k Ω

Displaying the last stored failure code:

1. Select the "Drain / Spin" cycle.
2. Select No Spin.
3. Press the "Prewash" option and hold this button for 5 seconds.
 - a. Immediately after those 5 seconds the last stored failure code is displayed for 4 seconds.
 - b. After those 4 seconds the display switches automatically back to the selection mode (showing the RTI and the temperature of the selected cycle).

NOTE: If the Prewash option is not available (WH-Mid) use the 2nd Rinse button (called Extra Rinse) as it is already implemented today for starting the test program. The failure code should stay in the memory so that it can be recalled as often as necessary and as long as it is the youngest failure code (means: do not cancel that failure code if it is recalled once by the operation above).

Manually Unlocking the Door Lock System

1. Unplug washer or disconnect power.
2. Remove the lower kick panel.
3. Reach up along the inside of the front and locate the bottom of the door switch/lock unit.
4. Located on the bottom of the door switch/lock unit is a tear-drop shaped tab.
5. Gently pull the tab down about a ¼" or until a click is heard.
6. The door may be opened.

Ne pas oublier d'exécuter les tests de diagnostic avant de remplacer les composants du système.

Moteur – Test de continuité

1. Débrancher la laveuse ou déconnecter la source de courant électrique.
2. Débrancher le câblage du moteur; mesurer la résistance des bobinages du moteur. Comparer avec l'information du tableau suivant :

Broches	Résultats
1 à 2	Normal = environ 6 Ω Anormal = infini
2 à 3	
1 à 3	

Capteur de température de l'eau

1. Débrancher la laveuse ou déconnecter la source de courant électrique.
2. Débrancher le câblage du capteur de température de l'eau; mesurer la résistance du capteur; comparer avec l'information du tableau suivant. Situation anormale = circuit ouvert.

Temp.	Résultats
0°C (32°F)	35,9k Ω
30°C (86°F)	9,7k Ω
40°C (104°F)	6,6k Ω
50°C (122°F)	4,6k Ω
60°C (140°F)	3,2k Ω
71°C (158°F)	2,3k Ω
96°C (203°F)	1k Ω

Affichage du dernier code de défaillance mémorisé :

1. Sélectionner le programme "Vidange et essorage".
2. Sélectionner Pas d'essorage.
3. Appuyer/maintenir la pression sur le bouton de l'option "Prélavage" pendant 5 secondes.
 - a. Immédiatement après cette période de 5 secondes, le dernier code de défaillance mémorisé est affiché pendant 4 secondes.
 - b. Après la période de 4 secondes, l'afficheur repasse automatiquement au mode de sélection (affichage de RTI et de la température pour le programme sélectionné).

NOTE : Si l'option de prélavage n'est pas disponible (WH-Mid), utiliser le bouton 2^e rinçage (appelé Rinçage additionnel), car il est déjà actif pour le lancement du programme de test. Le code d'anomalie/défaillance devrait rester en mémoire, et on pourra le rappeler aussi souvent que nécessaire, aussi longtemps que c'est le code de défaillance le plus récent (ne pas annuler ce code de défaillance s'il est rappelé une fois par l'opération ci-dessus).

Déverrouillage manuel de la porte

1. Débrancher la laveuse ou déconnecter la source de courant électrique.
2. Enlever le panneau de plinthe.
3. Introduire une main à l'intérieur, dans la partie avant. Trouver le bas de l'ensemble contacteur/verrou de porte.
4. En bas de l'ensemble contacteur/verrou de porte, il y a un onglet arrondi.
5. Tirer doucement l'onglet vers le bas, d'environ ¼ po ou jusqu'à l'émission d'un dé clic.
6. Il est alors possible d'ouvrir la porte.

CONTROL BOARD REMOVAL OR REPLACEMENT

IMPORTANT: Electrostatic (static electricity) discharge may cause damage to electronic control assemblies. See page 1 for details.

NOTE: Be sure to perform the Diagnostic Tests before replacing the control board.

To remove Central Control Unit (CCU):

1. Unplug washer or disconnect power.
2. Remove all connectors from the CCU.
3. Place two flat blade screwdrivers under the left and right tab, on the top of the CCU and slide the CCU forward.

To reassemble CCU:

1. Align the tab on top of the CCU with the notch in the cabinet. Also, align the posts on the back of the CCU with the hole in the back of the cabinet.
2. Slide the CCU back into place.
3. Reconnect wire harness.

To remove the touch-pad/LED assembly:

1. Unplug washer or disconnect power.
2. Disconnect touch-pad/LED assembly wire harness from the CCU.
3. Remove dispenser drawer.
4. Remove left front screw that was covered by the dispenser drawer.
5. Open door, under the center of the touch-pad/LED assembly there is a notch, insert a flat blade screwdriver in notch to release the bottom of the touch-pad/LED assembly.
6. On the right hand side behind the touch-pad/LED assembly, press tab to release right side of the touch-pad/LED assembly.
7. Gently pry up and release the top of the touch-pad/LED assembly. This should completely release the entire touch-pad/LED assembly.

To remove Motor Control Unit (MCU):

1. Unplug washer or disconnect power.
2. Remove wire harness cover and disconnect the wire harness from the MCU.
3. With a flat blade screwdriver, lift the front tab up and slide the MCU forward.

To remove line/ interference filter:

1. Unplug washer or disconnect power.
2. Disconnect the three connectors from the line filter and power cord.
3. Remove the two screws which secure the line filter to the top brace.

DÉPOSE ET REMPLACEMENT DE LA CARTE DES CIRCUITS DE COMMANDE

IMPORTANT : Une décharge d'électricité statique peut faire subir des dommages aux circuits électroniques. Pour les détails, voir page 1.

NOTE : Ne pas oublier d'exécuter les tests de diagnostic avant de remplacer la carte des circuits de commande.

Dépose du module de commande central :

1. Débrancher la laveuse ou déconnecter la source de courant électrique.
2. Débrancher tous les connecteurs du module de commande central.
3. Insérer deux tournevis à lame plate sous les onglets à gauche et à droite au sommet du module de commande central, et faire glisser le module de commande central vers l'avant.

Réinstallation du module de commande central :

1. Aligner l'onglet du sommet du module de commande central avec l'encoche correspondante de la caisse. Aligner également les pitons à l'arrière du module de commande central avec le trou à l'arrière de la caisse.
2. Provoquer la mise en place du module de commande central.
3. Rebrancher le câblage.

Dépose de l'ensemble clavier/DEL :

1. Débrancher la laveuse ou déconnecter la source de courant électrique.
2. Débrancher du module de commande central le câblage de l'ensemble clavier/DEL.
3. Enlever le tiroir du distributeur.
4. Ôter la vis avant/gauche qui était cachée par le tiroir du distributeur.
5. Ouvrir la porte; sous la partie centrale de l'ensemble clavier/DEL, il y a une encoche; insérer un tournevis à lame plate dans l'encoche pour dégager le bas de l'ensemble clavier/DEL.
6. Sur le côté droit, derrière l'ensemble clavier/DEL, appuyer sur l'onglet pour libérer le côté droit de l'ensemble clavier/DEL.
7. Tirer doucement et dégager le sommet de l'ensemble clavier/DEL. L'ensemble clavier/DEL devrait alors être complètement libéré.

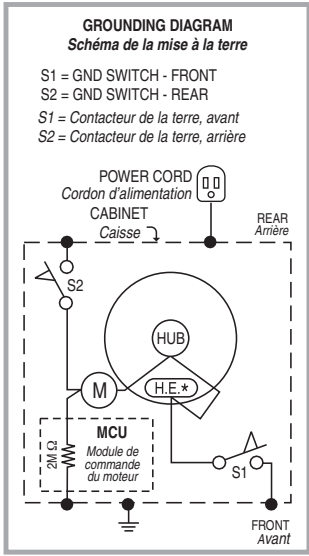
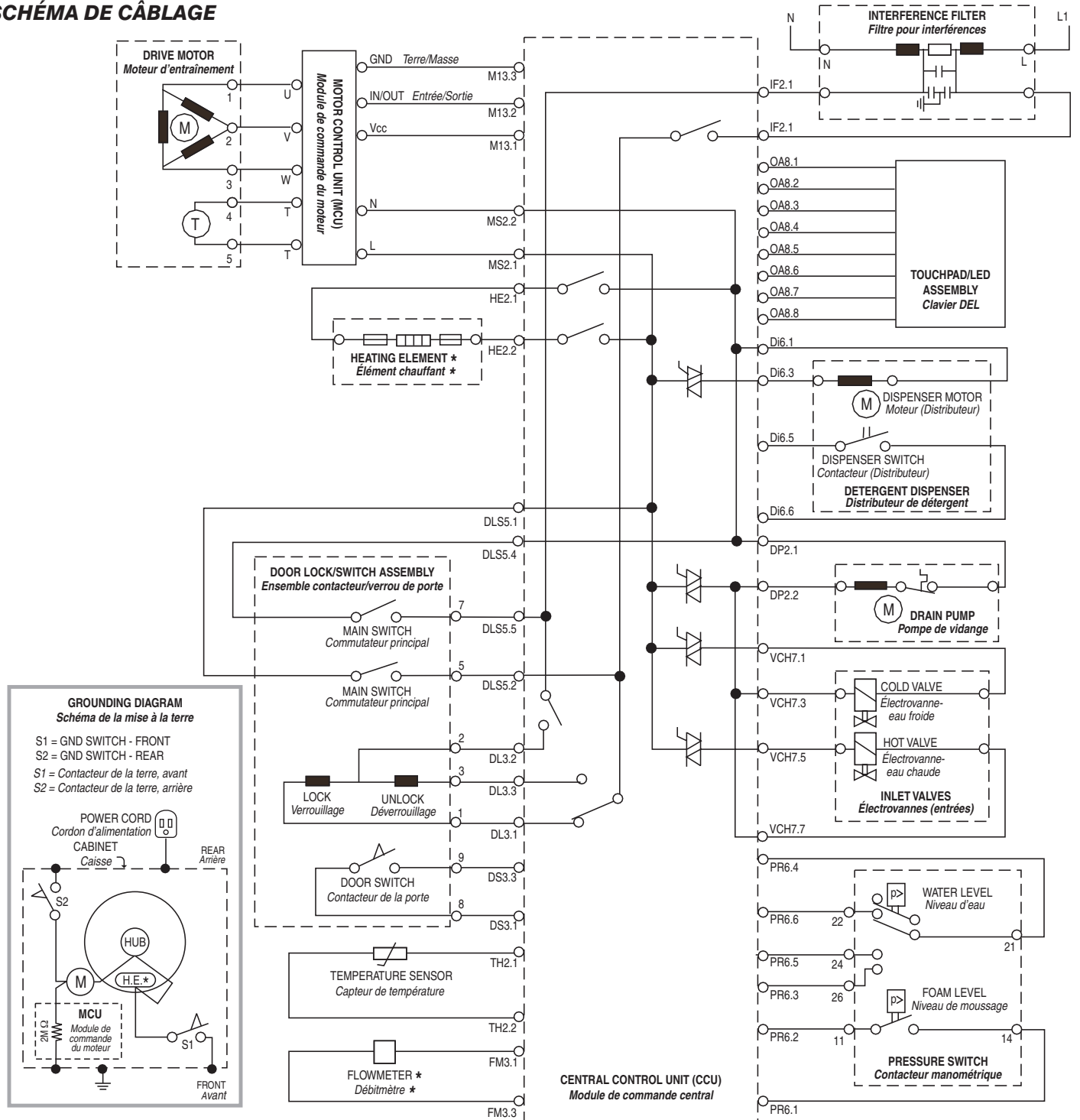
Dépose du module de commande du moteur :

1. Débrancher la laveuse ou déconnecter la source de courant électrique.
2. Enlever les organes de protection du câblage, puis débrancher le câblage du module de commande du moteur.
3. Avec un tournevis à lame plate, soulever l'onglet avant et faire glisser le module de commande du moteur vers l'avant.

Dépose du filtre en série/pour interférences :

1. Débrancher la laveuse ou déconnecter la source de courant électrique.
2. Débrancher les trois conducteurs du filtre installé en série avec le cordon d'alimentation.
3. Ôter les deux vis fixant le filtre à la monture au sommet.

WIRING DIAGRAM
SCHEMA DE CÂBLAGE



* HEAT ELEMENT AND FLOWMETER ARE NOT PRESENT ON ALL MODELS.
* L'élément chauffant et le débitmètre ne sont pas présents sur tous les modèles.

SOFTWARE COPYRIGHTED. MANUFACTURED UNDER ONE OR MORE OF THE FOLLOWING U.S. PATENTS:
LOGICIEL ASSUJETTI AUX DROITS D'AUTEUR. FABRIQUÉ SOUS UN OU PLUSIEURS DES BREVETS SUIVANTS DES ÉTATS-UNIS :

SOFTWARE COPYRIGHTED.
MANUFACTURED UNDER ONE OR MORE OF THE FOLLOWING CANADIAN PATENTS:
LOGICIEL ASSUJETTI AUX DROITS D'AUTEUR.
FABRIQUÉ SOUS UN OU PLUSIEURS DES BREVETS CANADIENS SUIVANTS :

4545947	4693095	4784666	4891959	5033277	5191667	5255844	5345793	5671494	6070282	6393872	6658902	D463631
4555919	4697293	4785643	4910979	5074003	5191668	5257901	5359744	5765404	6105403	6430971	6715175	D465308
4566295	4700554	4793820	4945735	5075613	5191669	5259217	5373715	5784902	6115863	6505370	6766670	D474566
4572596	4709951	4807452	4947516	5113542	5193361	5269160	5460018	5791167	6125490	6550292	6845536	
4618193	4715401	4809524	4969341	5130624	5199127	5271251	5493745	5836180	6185774	6564413	D314263	
4624117	4719769	4835991	4972134	5150588	5199281	5297403	5504955	5852942	6212722	6584811	D375390	
4643350	4754622	4854559	4977394	5154071	5200684	5305485	5507053	5875655	6227013	6591439	D381140	
4646545	4759202	4856303	4986093	5166568	5205141	5312138	5515565	5878602	6227014	6591638	D423740	
4656844	4774822	4870988	4987627	5167722	5219370	5314044	5582039	5883490	6269666	6637062	D426686	
4656847	4779431	4888965	5000016	5172573	5233718	5345637	5582199	5946946	6347645	6640372	D456572	
4692987	4782544	4890465	5031427	5177659	5249441	5345792	5651278	6065171	6363563	6647575	D459844	

TROUBLESHOOTING GUIDE

GUIDE DE DIAGNOSTIC

PROBLEM Problème	POSSIBLE CAUSE/TEST	CAUSES POSSIBLES/TEST
WON'T POWER UP (Touch-pads do not respond when pressed.) PAS DE MISE EN MARCHÉ (Aucune réaction lors des pressions sur les touches du clavier.)	NOTE: Possible Cause/Tests must be performed in the sequence shown for each problem. 1. Check that the unit is plugged into a working outlet and for blown fuses. 2. Check for power going to Central Control Unit (CCU) by listening for a click in the CCU when unit is plugged in. If no click, replace CCU. 3. Unplug washer or disconnect power. 4. Check continuity of line cord and line filter. 5. Check harness connections to CCU. 6. Plug in washer or reconnect power. 7. Check the touch-pad/LED assembly by selecting different cycles and changing the modifiers and options available to confirm the touch-pad/LED is responding.	NOTE : Pour chaque problème, on doit exécuter les opérations "Causes possibles/Test" dans l'ordre indiqué. 1. Vérifier que l'appareil est alimenté par une prise de courant fonctionnelle (fusible grillé?) 2. Vérifier que le module de commande central est alimenté – on doit percevoir un déclic lors de la mise sous tension. S'il n'y a pas de déclic, remplacer le module de commande central. 3. Débrancher la laveuse ou déconnecter la source de courant électrique. 4. Contrôler la continuité des conducteurs du cordon d'alimentation et du filtre en série. 5. Contrôler les branchements du câblage sur le module de commande central. 6. Brancher la laveuse ou reconnecter la source de courant électrique. 7. Contrôler le fonctionnement de l'ensemble clavier/DEL : sélectionner divers programmes et changer les paramètres et options disponibles pour vérifier que l'ensemble clavier/DEL réagit.
WON'T START CYCLE MISE EN MARCHÉ D'UN PROGRAMME IMPOSSIBLE	1. Open and close the door. The door has to be opened between consecutive wash cycles. 2. Check the door switch/lock unit using the diagnostics. See Diagnostic Test. 3. If door is locked, drain the unit. 4. Unplug washer or disconnect power. 5. Check the wire harness connections. 6. Plug in washer or reconnect power. 7. Check the touch-pad/LED assembly by selecting different cycles and changing the modifiers and options available to confirm the touch-pad/LED is responding.	1. Ouvrir et fermer la porte. Il faut une manœuvre d'ouverture de la porte entre deux programmes de lavage consécutifs. 2. Contrôler l'ensemble contacteur/verrou de porte – voir la méthode de diagnostic à la section "Test de diagnostic". 3. Si la porte est fermée, effectuer une vidange. 4. Débrancher la laveuse ou déconnecter la source de courant électrique. 5. Contrôler les branchements du câblage. 6. Brancher la laveuse ou reconnecter la source de courant électrique. 7. Contrôler le fonctionnement de l'ensemble clavier/DEL : sélectionner divers programmes et changer les paramètres et options disponibles pour vérifier que l'ensemble clavier/DEL réagit.
WON'T SHUT OFF ARRÊT IMPOSSIBLE	1. Check for a Fault/Error Code on the display. 2. Press PAUSE/CANCEL button on the touch-pad twice. 3. Check the touch-pad/LED assembly by selecting different cycles and changing the modifiers and options available to confirm the touch-pad/LED is responding. 4. Unplug washer or disconnect power. 5. Check that the drain hose and drain pump filter are clear of foreign objects and not plugged. 6. Plug in washer or reconnect power. 7. Check drain pump. 8. Verify CCU operation by running a Diagnostic test or any cycle.	1. Observer le code d'erreur sur l'afficheur. 2. Appuyer deux fois sur la touche PAUSE/CANCEL. 3. Contrôler le fonctionnement de l'ensemble clavier/DEL : sélectionner divers programmes et changer les paramètres et options disponibles pour vérifier que l'ensemble clavier/DEL réagit. 4. Débrancher la laveuse ou déconnecter la source de courant électrique. 5. Vérifier l'absence d'obstruction dans le tuyau de vidange et sur le filtre de la pompe de vidange (matières étrangères, etc..) 6. Brancher la laveuse ou reconnecter la source de courant électrique. 7. Contrôler la pompe de vidange. 8. Vérifier le bon fonctionnement du module de commande : commander l'exécution du test de diagnostic ou d'un des programmes disponibles.
CONTROL WON'T ACCEPT SELECTIONS LE SYSTÈME DE COMMANDE N'ACCEPTE PAS LES SÉLECTIONS	1. Press PAUSE/CANCEL button on the touch-pad twice. 2. Drain the unit, then check that the drain hose and drain pump filter are clear of foreign objects. 3. Check the touch-pad/LED assembly by selecting different cycles and changing the modifiers and options available to confirm the touch-pad/LED is responding. 4. Unplug washer or disconnect power. 5. Check harness connections. 6. Plug in washer or reconnect power. 7. Verify CCU operation by running a Diagnostic test or any cycle.	1. Appuyer deux fois sur la touche PAUSE/CANCEL. 2. Effectuer une vidange, puis vérifier l'absence d'obstruction dans le tuyau de vidange et sur le filtre de la pompe de vidange (matières étrangères, etc..) 3. Contrôler le fonctionnement de l'ensemble clavier/DEL : sélectionner divers programmes et changer les paramètres et options disponibles pour vérifier que l'ensemble clavier/DEL réagit. 4. Débrancher la laveuse ou déconnecter la source de courant électrique. 5. Contrôler les branchements du câblage. 6. Brancher la laveuse ou reconnecter la source de courant électrique. 7. Vérifier le bon fonctionnement du module de commande : commander l'exécution du test de diagnostic ou d'un des programmes disponibles.

TROUBLESHOOTING GUIDE

GUIDE DE DIAGNOSTIC

PROBLEM <i>Problème</i>	POSSIBLE CAUSE/TEST NOTE: Possible Cause/Tests must be performed in the sequence shown for each problem.	CAUSES POSSIBLES/TEST NOTE : Pour chaque problème, on doit exécuter les opérations "Causes possibles/Test" dans l'ordre indiqué.
WON'T DISPENSE DISTRIBUTION DE PRODUIT IMPOSSIBLE	<ol style="list-style-type: none"> 1. Verify the unit is level. 2. Verify dispenser drawer is not clogged with detergent. 3. Unplug washer or disconnect power. 4. Check water connections to the unit and within the unit. Check for plugged screen in water source. 5. Check dispenser motor. 6. Check harness connections. 7. Plug in washer or reconnect power. 8. Verify CCU operation by running a Diagnostic test or any cycle. 	<ol style="list-style-type: none"> 1. Vérifier le bon aplomb de l'appareil. 2. Vérifier que le tiroir du distributeur n'est pas obstrué par du détergent. 3. Débrancher la laveuse ou déconnecter la source de courant électrique. 4. Contrôler les raccordements aux canalisations d'eau, et le circuit d'eau à l'intérieur de l'appareil. Rechercher des matières étrangères sur les tamis. 5. Contrôler le moteur de distribution. 6. Contrôler les branchements du câblage. 7. Brancher la laveuse ou reconnecter la source de courant électrique. 8. Vérifier le bon fonctionnement du module de commande : commander l'exécution du test de diagnostic ou d'un des programmes disponibles.
WON'T FILL REMPLISSAGE IMPOSSIBLE	<ol style="list-style-type: none"> 1. Check installation. Verify hot and cold water faucets are open. 2. Unplug washer or disconnect power. 3. Check inlet valves. 4. Check water connections to the unit and within the unit. Make sure water supply hoses are unobstructed. Check for plugged screen. 5. Plug in washer or reconnect power. 6. Check operating pressure switch. 7. Check drain pump motor. 8. Verify CCU operation by running a Diagnostic test or any cycle. 9. Check under problem Won't Dispense. 	<ol style="list-style-type: none"> 1. Contrôler l'installation. Vérifier que les robinets d'eau chaude et d'eau froide sont ouverts. 2. Débrancher la laveuse ou déconnecter la source de courant électrique. 3. Contrôler les électrovannes d'entrée d'eau. 4. Contrôler les raccordements aux canalisations d'eau, et le circuit d'eau à l'intérieur de l'appareil. S'assurer que les tuyaux d'alimentation en eau et les tamis ne sont pas obstrués. 5. Brancher la laveuse ou reconnecter la source de courant électrique. 6. Contrôler le fonctionnement du contacteur manométrique. 7. Contrôler le moteur de la pompe de vidange. 8. Vérifier le bon fonctionnement du module de commande : commander l'exécution du test de diagnostic ou d'un des programmes disponibles. 9. Voir le problème "Distribution de produit impossible".
OVER FILLS REMPLISSAGE EXCESSIF	<ol style="list-style-type: none"> 1. Verify the unit is level. 2. Unplug washer or disconnect power. 3. Check pump drain system – this could indicate a failure to drain. 4. Check operating pressure switch. 5. Check pressure switch hose. 6. Verify flow meter operation by blowing air through the part and measuring the resistance. 7. Plug in washer or reconnect power. 8. Verify CCU operation by running a Diagnostic test or any cycle. 	<ol style="list-style-type: none"> 1. Vérifier le bon aplomb de l'appareil. 2. Vérifier que le tiroir du distributeur n'est pas obstrué par du détergent. 3. Contrôler le circuit de la pompe de vidange – cela peut expliquer l'impossibilité d'une vidange. 4. Contrôler le fonctionnement du contacteur manométrique. 5. Contrôler le tuyau du contacteur manométrique. 6. Vérifier le bon fonctionnement du débitmètre : souffler un jet d'air à travers la pièce et mesurer la résistance. 7. Brancher la laveuse ou reconnecter la source de courant électrique. 8. Vérifier le bon fonctionnement du module de commande : commander l'exécution du test de diagnostic ou d'un des programmes disponibles.
DRUM WON'T ROTATE AUCUNE ROTATION DU PANIER	<ol style="list-style-type: none"> 1. Check drive belt. 2. Check drive motor. 3. Unplug washer or disconnect power. 4. Check wire harness connections. 5. Plug in washer or reconnect power. 6. Check the MCU by looking for operations of the drive motor. 	<ol style="list-style-type: none"> 1. Inspecter la courroie de transmission. 2. Contrôler le moteur d'entraînement. 3. Débrancher la laveuse ou déconnecter la source de courant électrique. 4. Contrôler les branchements du câblage. 5. Brancher la laveuse ou reconnecter la source de courant électrique. 6. Contrôler le fonctionnement du module MCU, par observation du fonctionnement du moteur d'entraînement.

TROUBLESHOOTING GUIDE

GUIDE DE DIAGNOSTIC

PROBLEM <i>Problème</i>	POSSIBLE CAUSE/TEST NOTE: Possible Cause/Tests must be performed in the sequence shown for each problem.	CAUSES POSSIBLES/TEST NOTE : Pour chaque problème, on doit exécuter les opérations "Causes possibles/Test" dans l'ordre indiqué.
MOTOR OVERHEATS <i>ÉCHAUFFEMENT EXCESSIF DU MOTEUR</i>	<ol style="list-style-type: none"> 1. Check drive motor. 2. Unplug washer or disconnect power. 3. Check wire harness connections. 4. Check drive belt. 5. Plug in washer or reconnect power. 6. Check the MCU by looking for operations of the drive motor. 	<ol style="list-style-type: none"> 1. Contrôler le moteur d'entraînement. 2. Débrancher la laveuse ou déconnecter la source de courant électrique. 3. Contrôler les branchements du câblage. 4. Inspecter la courroie de transmission. 5. Brancher la laveuse ou reconnecter la source de courant électrique. 6. Contrôler le fonctionnement du module MCU, par observation du fonctionnement du moteur d'entraînement.
WON'T DRAIN <i>VIDANGE IMPOSSIBLE</i>	<ol style="list-style-type: none"> 1. Unplug washer or disconnect power. 2. Check wire harness connections. 3. Check drain pump. 4. Check drain pump motor. 5. Check that the drain hose and drain pump filter are clear of foreign objects. 6. Plug in washer or reconnect power. 7. Verify CCU operation by running a Diagnostic test or any cycle. 	<ol style="list-style-type: none"> 1. Débrancher la laveuse ou déconnecter la source de courant électrique. 2. Contrôler les branchements du câblage. 3. Contrôler la pompe de vidange. 4. Contrôler le moteur de la pompe de vidange. 5. Vérifier l'absence d'obstruction dans le tuyau de vidange et sur le filtre de la pompe de vidange (matières étrangères, etc..) 6. Brancher la laveuse ou reconnecter la source de courant électrique. 7. Vérifier le bon fonctionnement du module de commande : commander l'exécution du test de diagnostic ou d'un des programmes disponibles.
MACHINE VIBRATES <i>VIBRATIONS DE LA MACHINE</i>	<ol style="list-style-type: none"> 1. Remove shipping system. 2. Check installation. 3. Check leveling feet. 	<ol style="list-style-type: none"> 1. Enlever tous les accessoires d'emballage. 2. Contrôler l'installation. 3. Contrôler l'aplomb de l'appareil (pieds).
INCORRECT WATER TEMPERATURE <i>TEMPÉRATURE DE L'EAU INCORRECTE</i>	<ol style="list-style-type: none"> 1. Check that the inlet hoses are connected properly. 2. Unplug washer or disconnect power. 3. Check the water heater and wire harness connections to it. 4. Check water temperature sensor for an abnormal condition. See Water Temperature Sensor, page 11. 5. Plug in washer or reconnect power. 6. Verify CCU operation by running a Diagnostic test or any cycle. 	<ol style="list-style-type: none"> 1. Vérifier que les tuyaux d'arrivée d'eau ont été convenablement connectés. 2. Débrancher la laveuse ou déconnecter la source de courant électrique. 3. Inspecter l'élément chauffant et les connexions du câblage sur l'élément chauffant. 4. Contrôler le capteur de température de l'eau – rechercher une situation anormale - voir Capteur de température de l'eau, page 11. 5. Brancher la laveuse ou reconnecter la source de courant électrique. 6. Vérifier le bon fonctionnement du module de commande : commander l'exécution du test de diagnostic ou d'un des programmes disponibles.
DISPLAY FLASHING <i>CLIGNOTEMENT SUR L'AFFICHEUR</i>	See Failure/Error Display Codes, page 2.	Voir Codes affichés pour défaillance/erreur, page 2.