

⚠ WARNING**Electrical Shock Hazard**

Disconnect power before servicing.
Replace all panels before operating.
Failure to do so can result in death or electrical shock.

⚠ AVERTISSEMENT**Risque de choc électrique**

Déconnecter le courant électrique avant d'entreprendre des travaux.
Réinstaller tous les panneaux avant de faire fonctionner l'appareil.
Le non-respect de ces instructions peut causer un décès ou un choc électrique.

IMPORTANT**Electrostatic Discharge (ESD)
Sensitive Electronics**

Do not open package until it is time to install the electronic board.

ESD problems are present everywhere. ESD may damage or weaken the electronic control assembly. The new control assembly may appear to work well after repair is finished, but failure may occur at a later date due to ESD stress.

- Use an anti-static wrist strap. Connect wrist strap to green ground connection point or unpainted metal in the appliance

OR-

Touch your finger repeatedly to a green ground connection point or unpainted metal in the appliance.

- Before removing the part from its package, touch the anti-static bag to a green ground connection point or unpainted metal in the appliance.
- Avoid touching electronic parts or terminal contacts; handle electronic control assembly by edges only.
- When repackaging failed electronic control assembly in anti-static bag, observe above instructions.

IMPORTANT**Circuits électroniques sensibles
aux décharges électrostatiques**

Ouvrir le paquet seulement pour l'installation de la carte de circuits électroniques.

Le risque de décharge électrostatique est permanent. Une décharge électrostatique peut endommager ou affaiblir les composants électroniques. La nouvelle carte peut donner l'impression qu'elle fonctionne correctement après la réparation, mais une décharge électrostatique peut lui avoir fait subir des dommages qui provoqueront une défaillance plus tard.

- Utiliser un bracelet de décharge électrostatique. Connecter le bracelet à la vis verte de liaison à la terre ou sur une surface métallique non peinte de l'appareil

-OU-

Toucher plusieurs fois du doigt la vis verte de liaison à la terre ou une surface métallique non peinte de l'appareil.

- Avant de retirer la pièce de son sachet, placer le sachet antistatique en contact avec la vis verte de liaison à la terre ou une surface métallique non peinte de l'appareil.
- Éviter de toucher les composants électroniques ou les broches de contact; tenir la carte de circuits électroniques par les bords seulement lors des manipulations.
- Lors du réemballage d'une carte de circuits électroniques défaillante dans le sachet antistatique, appliquer les mêmes instructions.

DIAGNOSTIC GUIDE

Before servicing, check the following:

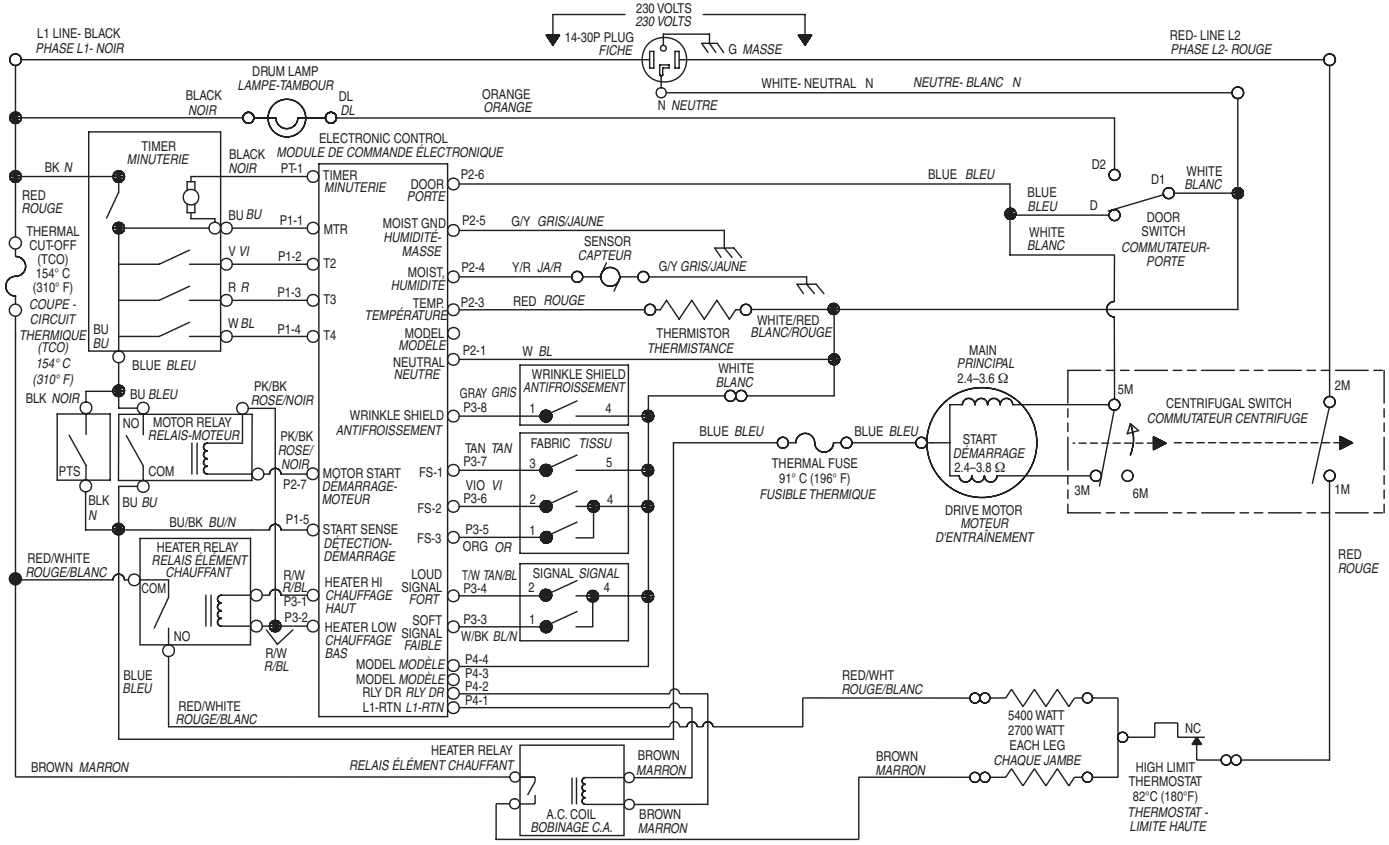
- Is the power cord firmly plugged into a live circuit with proper voltage?
- Has a household fuse blown or circuit breaker tripped? Time delay fuse?
- Is dryer vent properly installed and clear of lint or obstructions?
- All tests/checks should be made with a VOM or DVM having a sensitivity of 20,000 ohms per volt DC or greater.
- Check all connections before replacing components. Look for broken or loose wires, failed terminals, or wires not pressed into connectors far enough.
- The most common cause for control failure is corrosion on connectors. Therefore, disconnecting and reconnecting wires will be necessary throughout test procedures.
- Connectors: Look at top of connector. Check for broken or loose wires. Check for wires not pressed into connector far enough to engage metal barbs.
- Resistance checks **must** be made with power cord **unplugged** from outlet, and with wiring harness or connectors **disconnected**.

GUIDE DE DIAGNOSTIC

Avant d'entreprendre une réparation, contrôler ce qui suit :

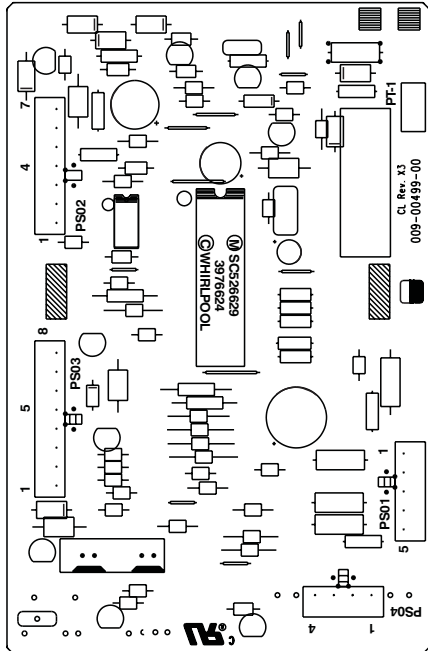
- Cordon d'alimentation correctement branché sur une prise de courant alimentée?
- Fusible grillé ou disjoncteur ouvert? Fusible temporisé grillé?
- Conduit d'évacuation convenablement installé et pas obstrué par charpie ou débris?
- Utiliser pour tous les contrôles un voltmètre ou autre instrument dont la résistance interne est de 20 000 ohms par volt C.C. ou plus.
- Contrôler toutes les connexions avant de remplacer un composant. Rechercher des fils brisés ou mal connectés, ou des bornes ou cosses de connexion détériorées.
- La corrosion des pièces de connexion constitue la principale cause de défaillance du système de commande. Par conséquent il sera nécessaire de débrancher/rebrancher des conducteurs dans toutes les opérations de test.
- Connecteurs : Examiner le sommet d'un connecteur; rechercher des fils brisés ou mal connectés; rechercher également des cosses mal branchées.
- Effectuer les mesures de résistance alors que le cordon d'alimentation est **débranché** de la prise de courant, et que la tresse de câblage est **débranchée**.

ELECTRIC DRYER WIRING DIAGRAM
SÈCHEUSE ÉLECTRIQUE SCHEMA DE CÂBLAGE

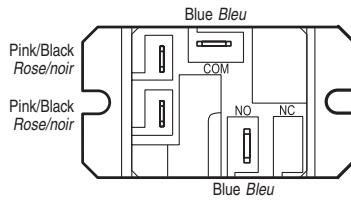


Drum Size 7.0 cubic feet
Taille du tambour 7,0 pieds cubes

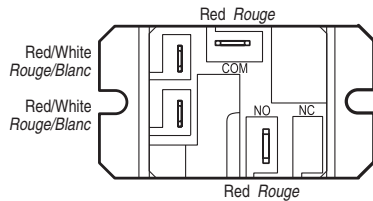
Drum Speed 48 ± 3 RPM CCW
Vitesse du tambour 48 ± 3 tours par minute (antihoraire)



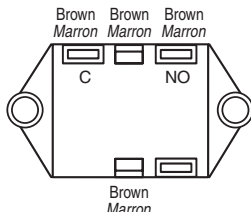
Electronic Control
Module de commande électronique



Motor Relay
Relais du moteur



D.C. Heater Relay
Relais de l'élément chauffant C.C.

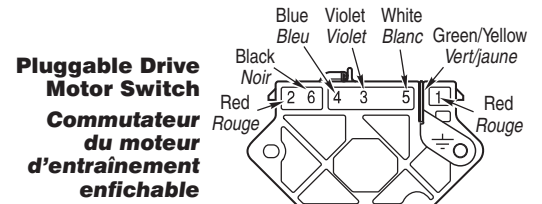


A.C. Heater Relay
Relais de l'élément chauffant C.A.

Centrifugal Switch (Motor)
Commuteur centrifuge (moteur)

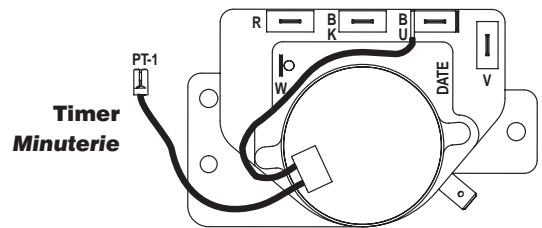
Function/Fonction	Contacts				
	1M	2M	3M	5M	6M
Start/Démarrage			●	●	
Run/Fonctionnement	●				●

● = Contacts closed/Contacts fermés



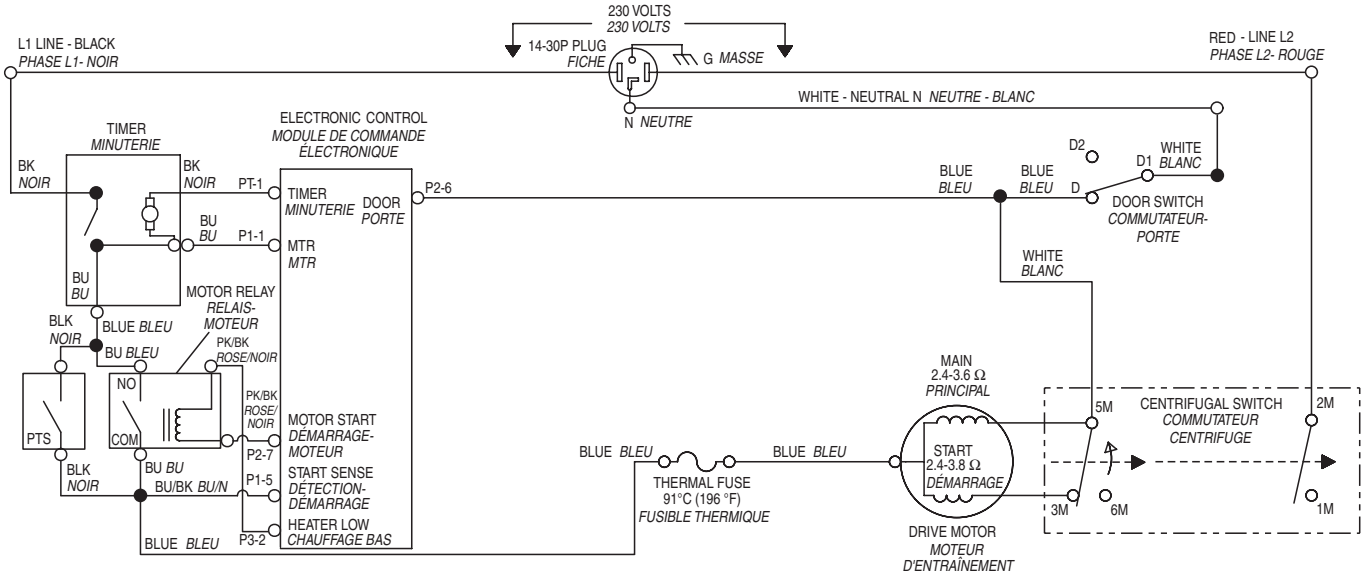
Pluggable Drive Motor Switch
Commuteur du moteur d'entraînement enfichable

Timer Minuterie	BU	BK	R	V	W
Wire Colors	Blue	Black	Red	Violet	White
Couleurs des conducteurs	Bleu	Noir	Rouge	Violet	Blanc

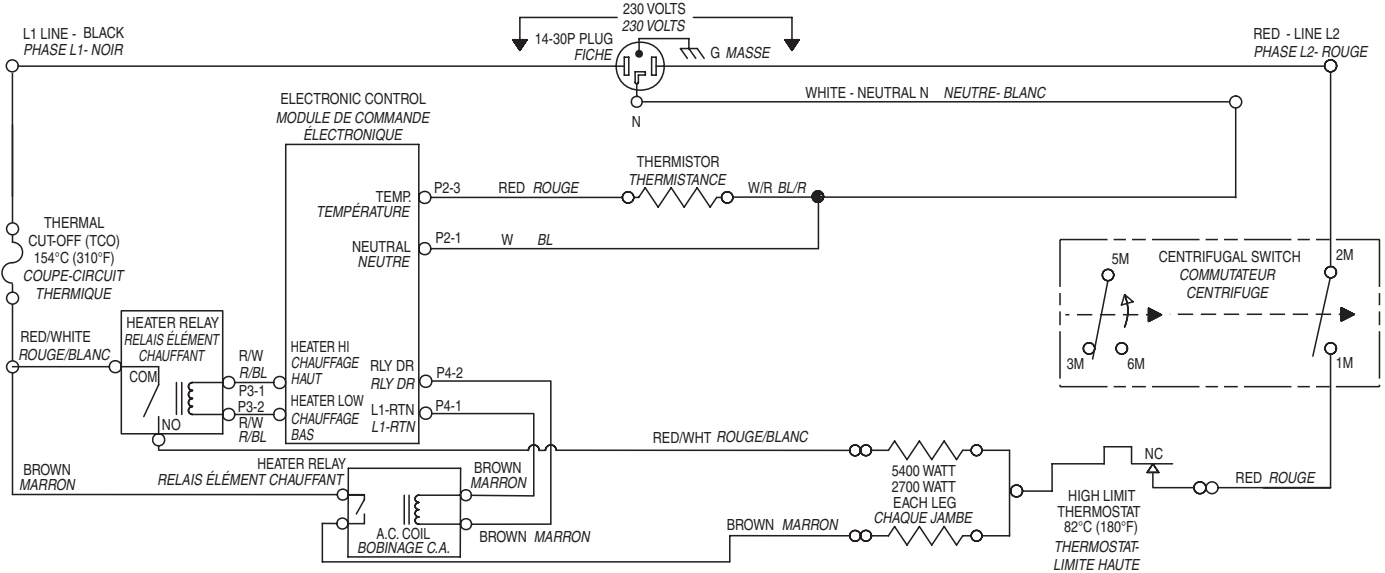


Timer Minuterie

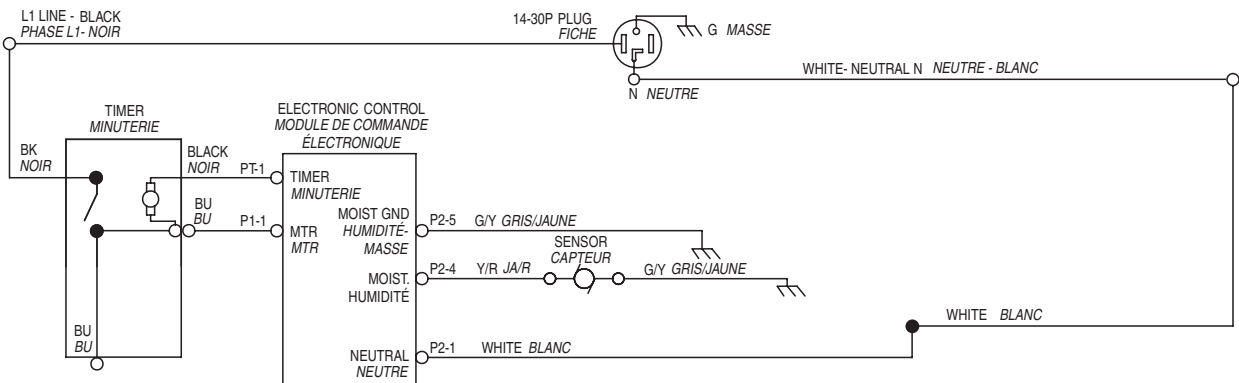
MOTOR STRIP CIRCUIT
CIRCUIT DE COMMANDE DU MOTEUR

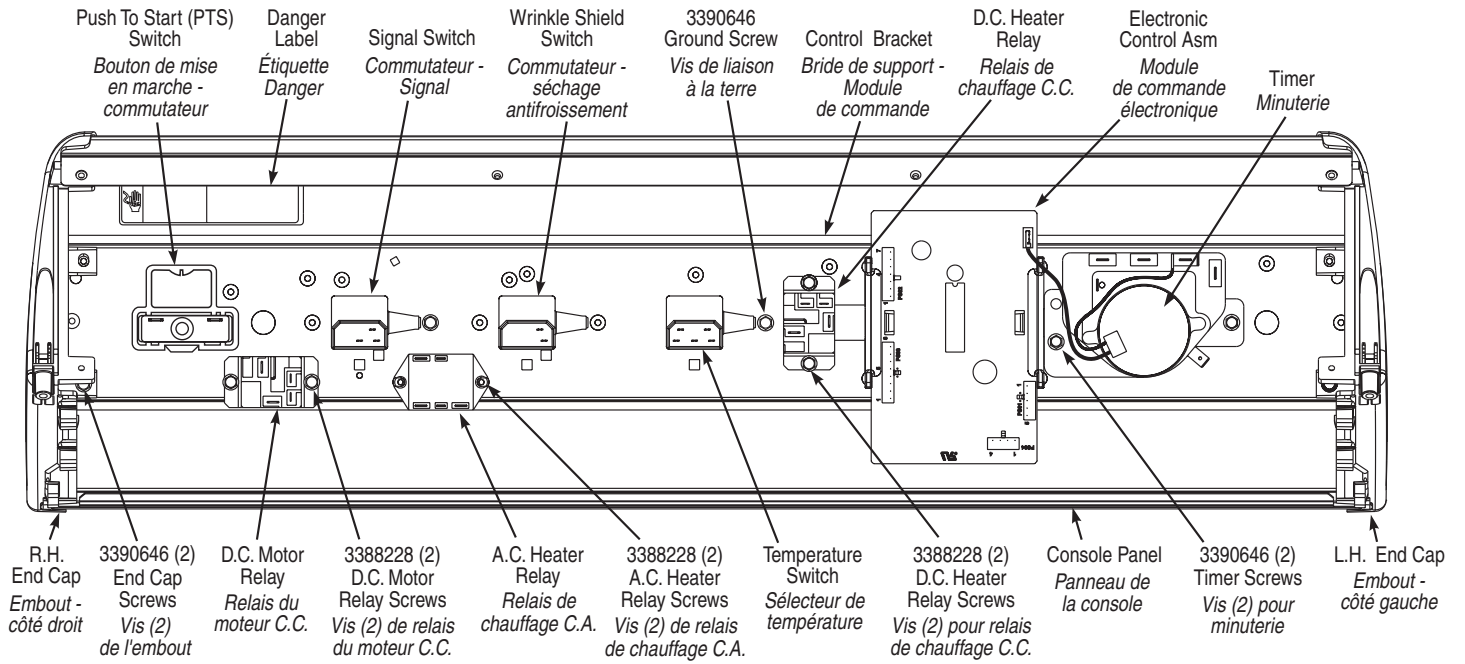


HEATER STRIP CIRCUIT
CIRCUIT DE COMMANDE DE L'ÉLÉMENT CHAUFFANT



MOISTURE SENSOR STRIP CIRCUIT
CIRCUIT DE COMMANDE DU CAPTEUR D'HUMIDITÉ



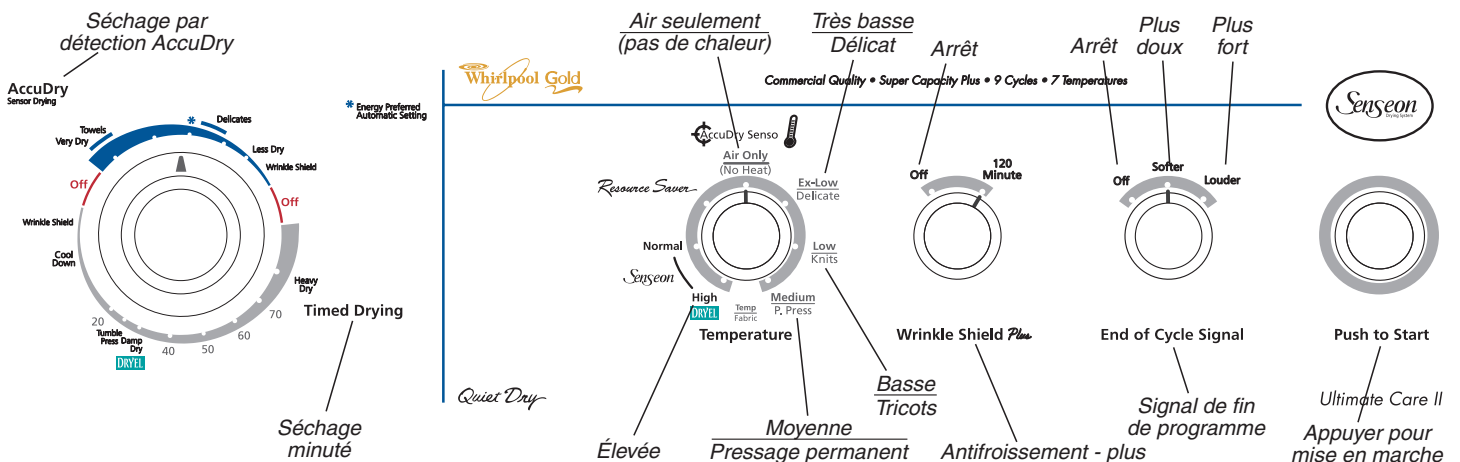


COMPONENT COMPOSANT	PART NO. NUMÉRO DE PIÈCE
Console Panel/Touchpad Assembly Ensemble console/clavier tactile for White Model: pour modèle blanc YGEW9877JQ	3977832
End Cap - R. H. Embout - côté droit	8271359
End Cap - L. H. Embout - côté gauche	8271365
P.T.S. Switch Commutateur - appuyer pour mise en marche (P.T.S.)	3977456
P.T.S. Knob * Bouton du commutateur de mise en marche (P.T.S.)*	8271341
Control Knob * Bouton de commande *	8271339 (3)
Control Bracket Bride de support - Module de command	8271418

COMPONENT COMPOSANT	PART NO. NUMÉRO DE PIÈCE
Signal Switch Commutateur - signal sonore	3405151
Wrinkle Shield Switch Commutateur - séchage antifrissage	3405152
Temperature Switch Sélecteur de température	8299970
D.C. Motor Relay Relais du moteur C.C.	3405281
D.C. Heater Relay Relais de chauffage C.C.	3405281
A.C. Heater Relay Relais de chauffage C.A.	697812
Electronic Control Assembly Module de commande électronique	3976623
Timer Knob * Bouton de la minuterie *	8312687
Console Harness * Câblage de la console *	8283135

COMPONENT COMPOSANT	PART NO. NUMÉRO DE PIÈCE
Main Harness * Câblage principal *	8299898
Door Switch * Commutateur de la porte *	3406107
Thermal Cut-Off * Coupe-circuit thermique *	3977393
Thermal Fuse * Fusible thermique *	3390719
Heat Element Assembly * Élément chauffant *	3404466
High Limit Thermostat * Thermostat - limite haute	3404153
Drive Motor * Moteur d'entraînement *	661654
Thermistor - NTC 10K Ohms * Thermistance - NTC 10K Ohms *	3976615
Timer Minuterie	8299771

* not shown * pas illustré



LESS DRY TEST

Begin with a fully assembled, empty dryer with clean lint screen. Be sure dryer is connected to a known good power source.

- Set the following configuration:
 - Door - must be closed
 - Timer - **Less Dry**
 - Temperature switch - **Senseon High**
 - End of Cycle Signal switch - **Louder**
- Press the Push to Start (PTS) switch. After approximately 16 seconds, the Timer will start to advance to **Off**. If this function does not occur, proceed to the Diagnostic Test.

- End of Cycle Signal switch - **Louder**
 - Timer - **Timed Drying** or **AccuDry Sensor Drying** selection
- Turn the Wrinkle Shield switch from **Off** to **120 Minute** three times within a five second period. A single beep, a pause, then a double beep will sound to indicate that the test mode is activated.

NOTE: If any of these initial conditions are not satisfied, the control will not enter the test mode.

Test Mode Functionality

When the control is in test mode, every input change of state will result in an audible beep (with the exception of the End of Cycle Signal switch). This includes:

- Door switch
- Moisture Sensor (short/open Sensor will result in a beep)

NOTE: A moistened finger or damp cloth may also be used.
- Temperature switch
- Wrinkle Shield switch
- Push to Start (PTS) switch (with the door switch closed)
- Timer (any cam input change will result in a beep)

NOTE: Timer will advance during test.

If any of the inputs do not result in a beep, proceed to the corresponding component tests below.

DIAGNOSTIC TEST

This test allows factory/ service personnel to test and verify all inputs to the electronic control. The basic operation of this test is to notify the operator with an audible beep every time the status of an input to the control changes state.

This test is performed with a fully assembled dryer, connected to a known good power source.

Activating the Test Mode

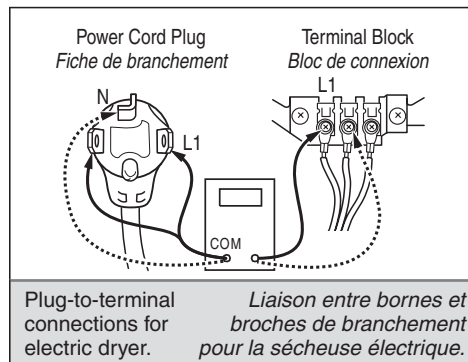
- Set the following configuration:
 - Door - must be open
 - Temperature switch - **Air Only**

COMPONENT TESTS

Supply Connections Test

This test assumes that proper voltage is present at the outlet, and visual inspection indicates that the power cord is securely fastened to the terminal block.

- Disconnect dryer from power.
- Remove the cover plate from the back of the dryer.
- With an ohmmeter, check for continuity between the neutral (N) terminal of the plug and the center contact on the terminal block. See illustration at right.
 - If there is no continuity, replace the power cord and test the dryer.
 - If there is continuity, go to step 4.
- In a similar way, check which terminal of the plug is connected to the left-most contact on the terminal block and make a note of it. This will be L1 (black wire) in the wiring diagram. See illustration at right.



TEST POUR "MOINS D'ASSÈCHEMENT"

Travailler sur la sécheuse vide et complètement assemblée, avec filtre à peluches propre. Vérifier que la sécheuse est branchée à une source d'électricité opérationnelle.

- Établir la configuration suivante :
 - Porte - fermée
 - Minuterie - **Séchage minimum**
 - Sélecteur de température - **Senseon High**
 - Commutateur signal - **Plus fort**
- Appuyer sur le bouton de mise en marche. Après environ 16 secondes, la minuterie commence à avancer jusqu'à la position d'arrêt et le signal de fin de programme est émis. Si l'un de ces événements ne se produit pas, exécuter le «test de diagnostic».

TEST DE DIAGNOSTIC

Le «test de diagnostic» permet au technicien de tester tous les signaux qui parviennent au module de commande électronique. La fonction essentielle de ce test est de signaler à l'opérateur au moyen d'un signal sonore chaque changement d'état des signaux transmis au module de commande.

On exécute ce test sur une sécheuse complètement assemblée et branchée sur une source d'électricité opérationnelle.

Activation du mode «test de diagnostic»

- Établir la configuration suivante :
 - Porte - ouverte
 - sélecteur de température - **Air seulement**
 - Commutateur signal - **Plus fort**

- Minuterie – Sélection de **Séchage minuté** ou **séchage par détection AccuDry**.

- Faire passer le sélecteur Séchage antifroissement de la position d'arrêt (**Off**) à la position **120 minute**, trois fois au cours d'une période de cinq secondes. Un signal sonore, une pause, puis deux signaux sonores sont produits, ce qui indique que le mode de «test usine» est actif.

NOTE : Si l'un des paramètres de la configuration initiale n'est pas satisfait, l'appareil ne passe pas au mode de test.

Mode de test - Fonctionnalité

Lorsque l'appareil a adopté le mode «test usine», chaque changement d'état d'un signal d'entrée provoque l'émission d'un signal sonore (à l'exception du sélecteur d'intensité du signal). Ceci comprend :

- Commutateur de la porte
- Détecteur d'humidité (émission d'un signal pour ouverture/fermeture du capteur)

NOTE : On peut également utiliser un doigt mouillé ou un chiffon humide.
- Sélecteur de température
- Commutateur de séchage antifroissement
- Commutateur de mise en marche (PTS) (avec commutateur de porte fermé)
- Minuterie (chaque manoeuvre d'un contacteur par une came provoque l'émission d'un signal sonore)

NOTE : La minuterie tournera pendant le test.

Si l'un des signaux d'entrée ne produit pas l'émission d'un signal sonore, tester le composant correspondant ci-dessous.

TESTS DES COMPOSANTS

Connexions d'alimentation

Pour ce test on suppose que la prise de courant est correctement alimentée et que les conducteurs du câble d'alimentation sont correctement fixés sur le bloc de connexion.

- Déconnecter la sécheuse de la source d'électricité.
- Ôter la plaque de fermeture à l'arrière de la sécheuse.
- Avec un ohmmètre, contrôler la continuité entre la broche neutre (N) de la fiche de branchement et la borne centrale du bloc de connexion. Voir l'illustration à gauche.
 - S'il n'y a pas continuité, remplacer le câble d'alimentation et tester de nouveau la sécheuse.
 - S'il y a continuité, passer à l'étape 4.
- De la même manière, déterminer quelle broche de la fiche de branchement est reliée à la borne de gauche du bloc de connexion (prendre note). Il doit s'agir de la broche L1 et du conducteur noir identifié sur le schéma de câblage. Voir l'illustration à gauche.

- When this is found, go to step 5.
 - If neither of the plug terminals have continuity with the left-most contact of the terminal block, replace the power cord and test the dryer.
5. Access the electronic control without disconnecting any wiring to it.
 6. With an ohmmeter, check for continuity between the L1 terminal of the plug (found in step 4) and BK (black wire) terminal on the timer.
 - If there is continuity, go to step 7.
 - If there is no continuity, check that wires to the terminal block are mechanically secure. If so, replace or repair the main wire harness and test the dryer.
 7. Check for continuity between the neutral (N) terminal of the plug and P2-1 (white wire) on the electronic control.
 - If there is continuity, go to the Timer Test.
 - If there is no continuity and the mechanical connections of the wire are secure, replace or repair the main wire harness.

- Après cette identification passer à l'étape 5.
 - S'il n'y a pas continuité entre l'une des broches et la borne de gauche du bloc de connexion, remplacer le câble d'alimentation et tester de nouveau la sècheuse.
5. Accéder au module de commande électronique, sans rien en déconnecter.
 6. Avec un ohmmètre, contrôler la continuité entre la broche L1 de la fiche de branchement (identifiée dans l'étape 4) et la broche de connexion du conducteur noir BK sur la minuterie.
 - S'il y a continuité, passer à l'étape 7.
 - S'il n'y a pas continuité, vérifier que chaque conducteur est solidement fixé sur les bornes du bloc de connexion. Si les connexions sont en bon état, remplacer ou réparer la tresse de câblage principale et tester de nouveau la sècheuse.
 7. Contrôler la continuité entre la broche neutre (N) de la fiche de branchement et la borne P2-1 (conducteur blanc) du module de commande électronique.
 - S'il y a continuité, passer au test de la minuterie.
 - S'il n'y a pas continuité et si la qualité mécanique des connexions est bonne, réparer ou remplacer la tresse de câblage principale.

Timer Test

Perform the diagnostic test on page 1 to determine that the timer motor advances (should run continuously). If the timer does not advance or fails the diagnostic test:

1. Disconnect dryer from power.
2. Remove the wires from timer terminals.
3. Check the timer motor resistance and timer switching. The resistance (BU to PT-1) should be 3 K ohms (± 2). Use the timer encoding table at right for switching conductivity, and refer to timer illustration on page 2.

Reference contact continuity to timer - BK.

Timer Encoding Table
Tableau de codage de la minuterie

TIMED DRYING MODE MODE DE SÉCHAGE MINUTÉ					
TIMER CONTACTS CONTACTEURS	TIMED DRYING SÉCHAGE MINUTÉ	COOL DOWN REFROIDISSEMENT	WRINKLE SHIELD ANTIFROISSEMENT	OFF ARRÊT	
W to BK BL à N	0	0	0	0	0
R to BK R à N	X	X	0	0	0
V to BK V à N	0	X	X	0	0
BU to BK BU à N	X	X	X	X	0
ACCUDRY SENSOR DRYING MODE MODE DE DÉTECTION AUTOMATIQUE DE L'HUMIDITÉ PLUS					
TIMER CONTACTS CONTACTEURS	VERY DRY SÉCHAGE MAXIMUM	ASTERISK ASTÉRISQUE	LESS DRY SÉCHAGE MINIMUM	WRINKLE SHIELD ANTIFROISSEMENT	OFF ARRÊT
W to BK BL à N	X	X	0	0	0
R to BK R à N	0	0	0	0	0
V to BK V à N	X	0	0	X	0
BU to BK BU à N	X	X	X	X	0

0 = OPEN OUVERT X = CLOSED FERMÉ

Test de la minuterie

Exécuter le test de diagnostic décrit à la page 1 pour vérifier que le moteur de la minuterie fonctionne correctement (il doit fonctionner en permanence). Si le moteur ne fait pas avancer le mécanisme de la minuterie ou si le résultat du test de diagnostic est un échec :

1. Débrancher la sècheuse de la source d'électricité.
2. Déconnecter les conducteurs des broches de la minuterie.
3. Contrôler la résistance du moteur de la minuterie et la commutation de la minuterie. La résistance entre les broches BU et PT-1 doit être de 3 K ohms (± 2). Utiliser le tableau de codage à gauche pour contrôler la conduction aux diverses positions de commutation - voir l'illustration de la minuterie à la page 2.

Référence pour continuité de contact avec la minuterie - BK.

Motor Test

1. Disconnect dryer from power, and open the dryer door.
2. Measure resistance between the motor relay common (COM) terminal and the P2-6 terminal on the electronic control. 1 to 6 ohms should be measured.
 - If resistance measurements are outside 1 to 6 ohms, perform the Thermal Fuse Test and Door Switch Test, and check harness continuity. If they test good, replace the motor.
3. Measure resistance between the motor relay common (COM) terminal and ground. A high resistance (open) should be measured.
 - If it does not, perform the Thermal Fuse Test and Door Switch Test and check harness continuity. If they test good, replace the motor.

Door Switch Test

1. Disconnect dryer from power.
2. Check door switch continuity. Neutral to P2-6 on the electronic control should read closed with the door closed, and open with the door open.

Test du moteur

1. Débrancher la sècheuse de la source d'électricité; ouvrir la porte de la sècheuse.
2. Mesurer la résistance entre la broche COM (commun) du relais du moteur et la broche P2-6 du module de commande électronique. On doit mesurer une résistance de 1 à 6 ohms.
 - Si la valeur de résistance mesurée n'est pas dans la plage 1-6 ohms, exécuter le test du fusible thermique et le test du contacteur de la porte, et contrôler la continuité du câblage. Si ces composants sont en bon état, remplacer le moteur.
3. Mesurer la résistance entre la broche COM (commun) du relais du moteur et la masse. On doit mesurer une résistance infinie (circuit ouvert).
 - Si ce n'est pas le cas, exécuter le test du fusible thermique et le test du contacteur de la porte, et contrôler la continuité du câblage. Si ces composants sont en bon état, remplacer le moteur.

Test du contacteur de porte

1. Débrancher la sècheuse de la source d'électricité.
2. Contrôler la continuité à travers le contacteur de porte. Effectuer le contrôle de continuité entre la broche neutre et la broche P2-6 du module de commande

3. Otherwise, verify harness continuity.
 - ➔ If no continuity, repair or replace the harness.
 - ➔ If harness is good, replace the door switch.

électronique - le contacteur doit être fermé lorsque la porte est fermée; le contacteur doit être ouvert lorsque la porte est ouverte.

3. Sinon, contrôler la continuité du câblage.
 - ➔ S'il n'y a pas continuité, réparer ou remplacer le câblage.
 - ➔ Si la continuité est correcte, remplacer le contacteur de la porte.

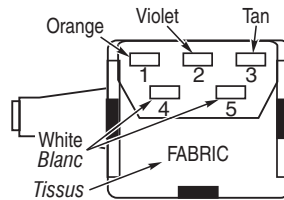
Temperature Switch Test

1. Disconnect dryer from power.
2. Remove the wires from the switch to complete this test.
3. Reference contact continuity with Pins 1 and 2 to Pin 4 (White).
4. Reference contact continuity with Pin 3 to Pin 5.

Temperature Switch Table

SWITCH POSITION	CONTACTS			FUNCTION
	3	2	1	
12 o'clock	0	0	0	Air Only (No Heat)
2 o'clock	0	0	X	Ex-Low, Delicate
4 o'clock	0	X	0	Low, Knits
5 o'clock	0	X	X	Medium, P. Press
7 o'clock	X	0	0	High, Senseon
8 o'clock	X	0	X	Normal, Senseon
10 o'clock	X	X	0	Resource Saver

0 = OPEN X = CLOSED



Test du sélecteur de température

1. Débrancher la sècheuse de la source d'électricité.
2. Débrancher les fils du commutateur pour exécuter le test.
3. Recherche de la continuité avec les broches 1 et 2 à 4 (blanc).
4. Recherche de la continuité avec les broches 3 à 5.

Tableau de fonctionnement du sélecteur température

POSITION DU COMMUTATEUR	CONTACTS			FONCTION
	3	2	1	
12 heures	0	0	0	Air seulement (pas de chaleur)
2 heures	0	0	X	Très basse/Délicat
4 heures	0	X	0	Basse/Tricots
5 heures	0	X	X	Moyenne/Pressage permanent
7 heures	X	0	0	Élevée (Senseon)
8 heures	X	0	0	Normal (Senseon)
10 heures	X	0	0	(Resource Saver)

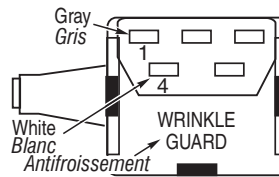
0=OUVERT X=FERMÉ

Wrinkle Shield Switch (On/Off) Test

1. Disconnect dryer from power.
2. Remove the wires from the switch to complete this test.
3. Reference contact continuity to Pin 4 (White).

Wrinkle Shield Switch Table

SWITCH POSITION	CONTACTS	FUNCTION
11 o'clock	Open	Wrinkle Shield Off
1 o'clock	Closed	Wrinkle Shield 120 Minute



Test du sélecteur séchage antiroisement (marche/inactif)

1. Débrancher la sècheuse de la source d'électricité.
2. Débrancher les fils du commutateur pour exécuter le test.
3. Recherche de la continuité avec la broche 4 (blanc).

Tableau de fonctionnement du sélecteur Séchage antiroisement

POSITION DU COMMUTATEUR	CONTACTS	FONCTION
11 heures	Ouvert	Antiroisement - Arrêt
1 heure	Fermé	Antiroisement - 120 minutes

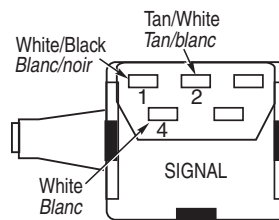
End of Cycle Signal Switch Test

1. Disconnect dryer from power.
2. Remove the wires from the switch to complete this test.
3. Reference contact continuity to Pin 4 (White).

End of Cycle Signal Switch Table

SWITCH POSITION	CONTACTS		FUNCTION
	1	2	
10 o'clock	0	0	Off
12 o'clock	X	0	Softer End of Cycle Signal
2 o'clock	0	X	Louder End of Cycle Signal

0 = OPEN X = CLOSED



Test du commutateur - Signal de fin de programme

1. Débrancher la sècheuse de la source d'électricité.
2. Débrancher les fils du commutateur pour exécuter le test.
3. Recherche de la continuité avec la broche 4 (blanc).

Tableau de fonctionnement du commutateur

POSITION DU COMMUTATEUR	CONTACTS		FONCTION
	1	2	
10 heures	0	0	Arrêt
12 heures	X	0	Signal de fin de programme - Plus doux (Softer)
2 heures	0	X	Signal de fin de programme - Plus fort (Louder)

0=OUVERT X=FERMÉ

High Limit Thermostat Test

1. Disconnect dryer from power.
2. Remove the high limit thermostat and check continuity. Refer to the Thermal Components illustration, page 8.
 - ➔ If open, replace the high limit thermostat.
 - ➔ If closed, apply heat. It should open at about 121°C (250°F). Otherwise, replace the high limit thermostat.

Test du thermostat "température maximum/limite haute"

1. Débrancher la sècheuse de la source d'électricité.
2. Ôter le thermostat de température maximum, et contrôler sa continuité. Voir l'illustration des composants, page 8.
 - ➔ S'il n'y a pas continuité, remplacer le thermostat de température maximum.
 - ➔ Si le thermostat est fermé, soumettre le thermostat à un échauffement; il doit s'ouvrir à environ 121°C (250°F). Sinon, remplacer le thermostat de température maximum.

Thermal Cut-Off

This unit is equipped with a "one-shot" thermal cut-off. See Thermal Components illustration, page 8. If the dryer does not heat with power supplied, disconnect dryer from power and

Coupe-circuit thermique

L'appareil est doté d'un coupe-circuit thermique. Voir l'illustration des composants, page 8. S'il n'y a aucune génération de chaleur dans la sècheuse alors qu'elle est correctement alimentée, débrancher la sècheuse de la source d'électricité et

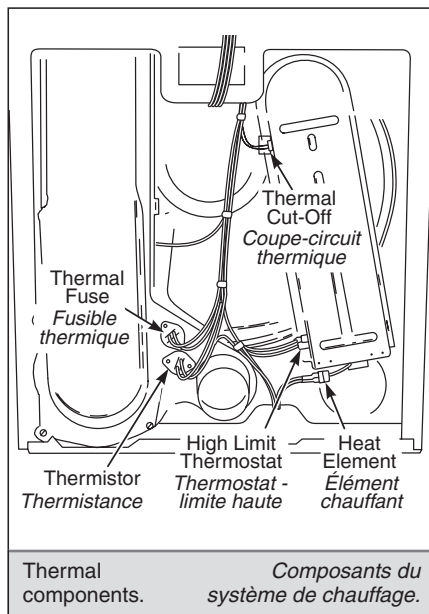
check the thermal cut-off for continuity. If open, thermal cut-off has failed and must be replaced.

NOTE: If the thermal cut-off has failed, replace the thermal cut-off and high limit thermostat. In addition, check for failed heater element, or blocked or improper exhaust system.

Thermal Fuse Test

A thermal fuse is used on this model. The thermal fuse is wired in series with the dryer drive motor. If the thermal fuse opens, power is shut off to the motor. (Centrifugal switch in motor also opens heater circuit.)

1. Disconnect dryer from power. Check continuity of thermal fuse.
2. Once the thermal fuse has opened, it must be replaced. Check for failed thermistor, shorted heat element, or other causes of failure. Replace failed parts. See Thermal Components illustration at right.



contrôler la continuité du coupe-circuit thermique. S'il n'y a pas continuité, on doit remplacer le coupe-circuit thermique.

NOTE : En cas de défaillance du coupe-circuit thermique, remplacer le coupe-circuit thermique et le thermostat de température maximum. De plus, rechercher une éventuelle défaillance de l'élément chauffant ou une obstruction ou autre anomalie du circuit de décharge.

Test du fusible thermique

Un fusible thermique est utilisé sur ce modèle; il est installé en série avec le moteur de la sècheuse. L'ouverture du fusible thermique interrompt l'alimentation du moteur. (Le contacteur centrifuge associé au moteur provoque également l'ouverture du circuit d'alimentation de l'élément chauffant.)

1. Débrancher la sècheuse de la source d'électricité. Contrôler la continuité à travers le fusible thermique.
2. On doit remplacer le fusible thermique s'il s'est ouvert. Rechercher également défaillance de la thermistance, court-circuit sur l'élément chauffant ou autre cause de panne. Remplacer chaque composant défaillant. Voir à gauche l'illustration des composants.

Thermistor Test or Dryer Beeps 3 Times when Push to Start (PTS) Pressed

An electronic temperature sensor called a thermistor is used in this model in place of an operating thermostat. The electronic control monitors the exhaust temperature using the thermistor, and cycles the heater relay on and off to maintain the desired temperature.

Procedure

Begin with a fully assembled, empty dryer and a clean lint screen.

1. Set the following configuration:
 - Door - must be closed
 - Timer dial - **Timed Drying**
 - Temperature switch - **Senseon High**
 - Wrinkle Shield switch - **Off**
 - End of Cycle Signal switch - **Louder**
2. Press the Push to Start switch.
 - ➔ If you hear three short beeps and the dryer shuts off after several seconds, the thermistor or wire harness is either shorted or open. Disconnect dryer from power. Check wire connections at the electronic control and thermistor. If wiring is functional, replace the thermistor. Refer to Thermal Components illustration above.
 - ➔ If the dryer appears to operate correctly, proceed to step 3.
3. Remove exhaust vent and start the dryer.
4. Turn Temperature switch to desired temperature to be tested, and select 20 minutes of Timed Drying. Hold a glass bulb thermometer capable of reading from 32°C to 82°C (90°F to 180°F) in the center of the exhaust outlet. Measure exhaust temperatures with heater off and on. The correct exhaust temperatures are as follows:

TEMPERATURE SWITCH SETTING	HEAT TURNS OFF	HEAT TURNS ON
Senseon High	69°±6°C (155°±10°F)	10°-15°F below heat off
Senseon Normal/Medium	63°±6°C (145°±10°F)	
Resource Saver	57°±6°C (135°±10°F)	
Low	52°±6°C (125°±10°F)	
Extra Low	46°±6°C (115°±10°F)	

Test de la thermistance, ou émission de 3 signaux sonores lors de l'enfoncement du bouton de commande

Une thermistance (composant électronique sensible à la température) est utilisée sur ce modèle à la place d'un thermostat. Le module de commande électronique assure un suivi de la température de l'air déchargé au moyen de la thermistance, et commande ainsi l'alimentation intermittente du relais de l'élément chauffant pour le maintien à la température désirée.

Méthode

Travailler sur la sècheuse vide et complètement assemblée, avec filtre à peluches propre.

1. Établir la configuration suivante :
 - Porte - fermée
 - Minuterie - **Séchage minuté**
 - Sélecteur de température - **Senseon Haut**
 - Fonction antifroissement - **Arrêt**
 - Contacteur du signal de fin de programme - **Volume maximum**
2. Appuyer sur le bouton de mise en marche.
 - ➔ Si la sècheuse émet trois brefs signaux sonores et cesse de fonctionner après quelques secondes, il y a un court-circuit ou un circuit ouvert affectant le câblage ou la thermistance. Débrancher la sècheuse de la source d'électricité. Contrôler la qualité des connexions sur le module de commande électronique et la thermistance. Si le câblage est en bon état, remplacer la thermistance. Voir l'illustration des composants ci-dessus.
 - ➔ Si la sècheuse semble fonctionner correctement, passer à l'étape 3.
3. Déconnecter le conduit de décharge et mettre la sècheuse en marche.
4. Avec le sélecteur de température sélectionner la température de test désirée, et sélectionner une période de séchage minuté - 20 minutes. Tenir au centre de la bouche de décharge un thermomètre de verre pouvant mesurer une température de 32°C à 82°C (90°F à 180°F). Mesurer la température de l'air déchargé lorsque l'élément chauffant est alimenté et lorsqu'il n'est pas alimenté. La température qu'on doit mesurer dans chaque cas est indiquée dans le tableau ci-dessous :

SÉLECTEUR PROGRAMME/TEMPÉRATURE	ARRÊT DU CHAUFFAGE	CHAUFFAGE ACTIF
Senseon High (élevée)	69°±6°C (155°±10°F)	6° à 8°C (10° à 15°F) au-dessous de la température d'arrêt du chauffage
Senseon Normal/Medium (normal/moyenne)	63°±6°C (145°±10°F)	
Resource Saver	57°±6°C (135°±10°F)	
Low (Basse)	52°±6°C (125°±10°F)	
Extra Low (Très basse)	46°±6°C (115°±10°F)	

- If the exhaust temperature is not within specified limits, disconnect dryer from power and check the resistance of the thermistor.

THERMISTOR RESISTANCE			
TEMP. °C (°F)	RES. K Ω	TEMP. °C (°F)	RES. K Ω
10° (50°)	19.9	37,8° (100°)	5.7
15,6° (60°)	15.3	43° (110°)	4.7
21° (70°)	11.9	49° (120°)	3.7
26,7° (80°)	9.2	54° (130°)	3.1
32,2° (90°)	7.4	60° (140°)	2.5

- If the thermistor resistance checks within normal limits, replace the electronic control assembly

- si la température mesurée n'est pas située entre les limites spécifiées, débrancher la sécheuse de la source d'électricité et contrôler la résistance de la thermistance.

RÉSISTANCE DE LA THERMISTANCE			
TEMP. °C (°F)	RÉS. K Ω	TEMP. °C (°F)	RÉS. K Ω
10° (50°)	19,9	37,8° (100°)	5,7
15,6° (60°)	15,3	43° (110°)	4,7
21° (70°)	11,9	49° (120°)	3,7
26,7° (80°)	9,2	54° (130°)	3,1
32,2° (90°)	7,4	60° (140°)	2,5

- Si la valeur de résistance mesurée sur la thermistance correspond aux indications du tableau, remplacer le module de commande électronique.

TROUBLESHOOTING GUIDE

GUIDE DE DIAGNOSTIC

PROBLEM PROBLÈME	POSSIBLE CAUSE / TEST	CAUSE POSSIBLE / TEST
<p>DRYER WILL NOT RUN.</p> <p>LA SÈCHEUSE NE FONCTIONNE PAS.</p>	<p>Refer to Motor Strip Circuit, page 3.</p> <ul style="list-style-type: none"> - LINE VOLTAGE - HARNESS/CONNECTION - MOTOR RELAY - PUSH TO START (PTS) SWITCH - THERMAL FUSE <p>– MOTOR</p> <p>– DOOR SWITCH</p> <p>– ELECTRONIC CONTROL</p>	<p>Voir le schéma des circuits du moteur, page 3.</p> <ul style="list-style-type: none"> - TENSION D'ALIMENTATION - CÂBLAGE/CONNEXIONS - RELAIS DU MOTEUR - BOUTON DE MISE EN MARCHÉ - FUSIBLE THERMIQUE <p>– MOTEUR</p> <p>– CONTACTEUR DE PORTE</p> <p>– MODULE DE COMMANDE ÉLECTRONIQUE</p>
	<p>For more details, see Troubleshooting section, page 10.</p>	<p>Pour d'autres détails, voir la section Diagnostic, page 10.</p>
<p>DRYER WILL NOT HEAT.</p> <p>AUCUNE GÉNÉRATION DE CHALEUR.</p>	<p>Refer to Heater Strip Circuit, page 3.</p> <ul style="list-style-type: none"> - LINE VOLTAGE (240V) - HARNESS/CONNECTION - HEATER RELAY - THERMAL CUT-OFF - THERMAL FUSE - HIGH LIMIT THERMOSTAT <p>– HEATER</p> <p>– CENTRIFUGAL SWITCH</p> <p>– THERMISTOR</p> <p>– ELECTRONIC CONTROL</p>	<p>Voir le schéma des circuits de l'élément chauffant, page 3.</p> <ul style="list-style-type: none"> - TENSION D'ALIMENTATION (240 V) - CÂBLAGE/CONNEXIONS - RELAIS ÉLÉMENT CHAUFFANT - COUPE-CIRCUIT THERMIQUE - FUSIBLE THERMIQUE - THERMOSTAT TEMPÉRATURE MAXIMUM <p>– ÉLÉMENT CHAUFFANT</p> <p>– CONTACTEUR CENTRIFUGE</p> <p>– THERMISTANCE</p> <p>– MODULE DE COMMANDE ÉLECTRONIQUE</p>
	<p>For more details, see Troubleshooting section, page 10.</p>	<p>Pour d'autres détails, voir la section Diagnostic, page 10.</p>
<p>DRYER HEATS DURING AIR ONLY (NO HEAT) CYCLE.</p> <p>GÉNÉRATION DE CHALEUR DURANT LE PROGRAMME AIR SEULEMENT (SANS CHALEUR).</p>	<p>Refer to Heater Strip Circuit, page 3.</p> <ul style="list-style-type: none"> - HARNESS/CONNECTION - HEATER RELAY - TEMPERATURE SWITCH - ELECTRONIC CONTROL <p>For more details, see Troubleshooting section, page 11.</p>	<p>Voir le schéma des circuits de l'élément chauffant, page 3.</p> <ul style="list-style-type: none"> - CÂBLAGE/CONNEXIONS - RELAIS ÉLÉMENT CHAUFFANT - SÉLECTEUR DE TEMPÉRATURE - MODULE DE COMMANDE ÉLECTRONIQUE <p>Pour d'autres détails, voir la section Diagnostic, page 11.</p>
	<p>For more details, see Troubleshooting section, page 11.</p>	<p>Pour d'autres détails, voir la section Diagnostic, page 11.</p>
<p>DRYER WON'T SHUT OFF.</p> <p>IMPOSSIBILITÉ D'ARRÊT DE LA SÈCHEUSE.</p>	<p>Refer to Motor and Moisture Sensor Strip Circuits, page 3.</p> <ul style="list-style-type: none"> - PUSH TO START (PTS) SWITCH - HARNESS/CONNECTION - MOTOR RELAY - MOISTURE SENSOR - ELECTRONIC CONTROL <p>For more details, see Troubleshooting section, page 11.</p>	<p>Voir le schéma de câblage des circuits du moteur et du capteur d'humidité, page 3.</p> <ul style="list-style-type: none"> - BOUTON DE MISE EN MARCHÉ - CÂBLAGE/CONNEXIONS - RELAIS DU MOTEUR - CAPTEUR D'HUMIDITÉ - MODULE DE COMMANDE ÉLECTRONIQUE <p>Pour d'autres détails, voir la section Diagnostic à la page 11.</p>
	<p>For more details, see Troubleshooting section, page 11.</p>	<p>Pour d'autres détails, voir la section Diagnostic à la page 11.</p>
<p>DRYER SHUTS OFF BEFORE CLOTHES ARE DRY.</p> <p>ARRÊT DE LA SÈCHEUSE AVANT QUE LE LINGE SOIT SEC.</p>	<p>Refer to Thermistor Test, page 8; and Moisture Sensor Strip Circuit, page 3.</p> <ul style="list-style-type: none"> - HARNESS/CONNECTION - MOISTURE SENSOR - THERMISTOR - ELECTRONIC CONTROL - MAY NEED TO CHANGE TIMER SETTING TO A MORE DRY SETTING <p>For more details, see Troubleshooting section, page 11.</p>	<p>Voir Test de la thermistance, page 8; et le schéma de câblage des circuits du capteur d'humidité, page 3.</p> <ul style="list-style-type: none"> - CÂBLAGE/CONNEXIONS - CAPTEUR D'HUMIDITÉ - THERMISTANCE - MODULE DE COMMANDE ÉLECTRONIQUE - IL PEUT ÊTRE NÉCESSAIRE DE MODIFIER LE RÉGLAGE DE LA MINUTERIE POUR RÉGLAGE PLUS SEC <p>Pour d'autres détails, voir la section Diagnostic à la page 11.</p>
	<p>For more details, see Troubleshooting section, page 11.</p>	<p>Pour d'autres détails, voir la section Diagnostic à la page 11.</p>
<p>TIMER CONTINUOUSLY ADVANCES.</p> <p>AVANCE CONTINUE DE LA MINUTERIE.</p>	<p>Refer to Timer Drawing, page 2; and Motor Strip Circuit, page 3.</p> <ul style="list-style-type: none"> - HARNESS/CONNECTION - TIMER <p>For more details, see Troubleshooting section, page 12.</p>	<p>Voir le schéma de la minuterie, page 2; et le schéma de câblage des circuits du moteur, page 3.</p> <ul style="list-style-type: none"> - câblage/connexions - minuterie <p>Pour d'autres détails, voir la section Diagnostic à la page 12.</p>
	<p>For more details, see Troubleshooting section, page 12.</p>	<p>Pour d'autres détails, voir la section Diagnostic à la page 12.</p>
<p>WRINKLE SHIELD DOES NOT RUN.</p> <p>FONCTION ANTIFROISSEMENT INACTIVE.</p>	<p>Refer to Wrinkle Shield Switch (On/Off) Test, page 7.</p>	<p>Voir Test du sélecteur de la fonction antifroissement (Actif/Inactif), page 7.</p>

TROUBLESHOOTING

IMPORTANT: Electrostatic (static electricity) discharge may cause damage to electronic control assemblies. See page 1 for details.

PROBLEM: Dryer Will Not Run

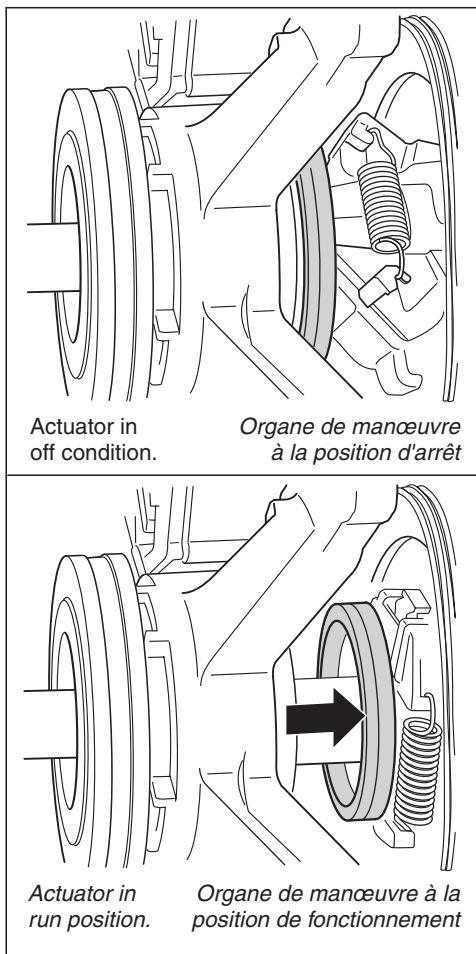
(Refer to Motor Strip Circuit, page 3; and Troubleshooting Guide, page 9.)

1. Disconnect dryer from power.
2. Check connector pins in P2 connector of the electronic control to verify they are making good connections.
3. Check the Push to Start (PTS) switch continuity when pressed. It should show continuity while pushed in. If not, replace the PTS switch.
4. Perform Thermal Fuse Test, page 8.
5. Check the door switch (D to D1). There should be continuity when the door is closed. If not, replace the door switch.
6. If the motor started but did not continue to run, and components checked in steps 2 through 5 were ok, replace the electronic control assembly.
7. If motor did not start and components checked in steps 2 through 5 were ok, replace the motor.

PROBLEM: Dryer Will Not Heat

(Refer to Heater Strip Circuit, page 3; and Troubleshooting Guide, page 9.)

1. Perform Supply Connections Test, page 5.
2. Perform Thermal Cut-Off Test, page 7.
3. Perform High Limit Thermostat Test, page 7.
4. With dryer disconnected from power, check continuity of heater. Each element should be about 10 ohms and should be open to ground, chassis, and neutral.
 - ➔ If either element fails these tests in step 4, replace the heat element assembly.
5. With dryer disconnected from power, check continuity of motor centrifugal switch:
 - ➔ 1M to 2M terminals should be open in the off condition. Manually operating the switch should close 1M to 2M. This can be done by pushing the actuator from the off condition to the run position. See the illustration at right.
 - ➔ If these conditions are not true, replace the motor.



DIAGNOSTIC

IMPORTANT : Une décharge d'électricité statique peut faire subir des dommages aux circuits électroniques. Pour les détails, voir la page 1.

PROBLÈME : La sècheuse ne fonctionne pas

(Voir le schéma des circuits du moteur, page 3; et le Guide de diagnostic, page 9.)

1. Débrancher la sècheuse de la source d'électricité.
2. Contrôler les broches du connecteur P2 du module de commande électronique - vérifier la qualité des connexions.
3. Contrôler le bouton de mise en marche; le contacteur doit se fermer (continuité) lorsqu'on enfonce le bouton. Sinon, remplacer le commutateur associé au bouton.
4. Exécuter le test du fusible thermique, page 8.
5. Contrôler le contacteur de porte (D à D1). On doit constater une continuité lorsque la porte est fermée. Si ce n'est pas le cas, remplacer le contacteur de porte.
6. Si le moteur s'est brièvement mis en marche et s'est arrêté, et si aux étapes 2 à 5 on a constaté le bon état des composants, remplacer le module de commande électronique.
7. Si le moteur ne s'est pas mis en marche et si aux étapes 2 à 5 on a constaté le bon état des composants, remplacer le moteur.

PROBLÈME : Pas de génération de chaleur dans la sècheuse

(Voir le schéma des circuits de l'élément chauffant, page 3; et le Guide de diagnostic, page 9.)

1. Exécuter le test des connexions d'alimentation - voir page 5.
2. Exécuter le test du coupe-circuit thermique - voir page 7.
3. Exécuter le test du thermostat de température maximum - voir page 7.
4. Alors que la sècheuse est débranchée de la source d'électricité, contrôler la continuité à travers chaque élément chauffant. Résistance d'environ 20 ohms pour chaque élément chauffant, et pas de continuité entre l'élément chauffant et le châssis, le conducteur de liaison à la terre ou le conducteur neutre.
 - ➔ Si le résultat de l'un de ces tests est un échec (à l'étape 4), remplacer l'élément chauffant.
5. Alors que la sècheuse est débranchée de la source d'électricité, contrôler la continuité du contacteur centrifuge du moteur :
 - ➔ On doit trouver un circuit ouvert entre 1M et 2M pour la position d'arrêt. La manœuvre manuelle du contacteur doit faire apparaître une continuité entre 1M et 2M; pour cela on pousse l'organe de manœuvre de la position d'arrêt à la position de marche. Voir l'illustration à gauche.
 - ➔ Si ces deux conditions ne sont pas satisfaites, remplacer le moteur.

PROBLEM: Dryer Heats During Air Only (No Heat) Cycle

(Refer to Heater Strip Circuit, page 3; and Troubleshooting Guide, page 9)

1. Perform Temperature Switch Test, page 7.
2. With dryer disconnected from power, check continuity of heater relay contacts. COM to NO should be open. If not, replace the heater relay.
3. With dryer fully assembled, reconnect power to dryer, set to **Air Only**. If the dryer still heats, disconnect dryer from power and replace the electronic control assembly.

PROBLEM: Dryer Won't Shut Off

(Refer to Motor and Moisture Sensor Strip Circuits, page 3; and Troubleshooting Guide, page 9.)

1. With the dryer fully assembled, set the timer to **Off**. If the dryer starts running as soon as it is plugged in, disconnect dryer from power and replace the timer.
2. Set the following configuration:
 - Dryer - power cord plugged in
 - Door - must be closed
 - Temperature switch - **Senseon High**
 - Timer - **Timed Drying** for less than 10 minutes
3. If the dryer starts running before the Push to Start (PTS) switch is pressed, disconnect dryer from power and replace the PTS switch.
 - ➔ If, after replacing the PTS switch, the dryer still starts before the PTS switch is pressed, disconnect dryer from power and replace the motor relay.
4. If the dryer does not stop after the set time elapses, disconnect dryer from power and check the motor relay. Continuity of relay should be open from COM to NO.
5. If the dryer will not terminate its cycle when set to AccuDry Sensor Drying, disconnect dryer from power and check the moisture sensor.
 - ➔ If there is continuity to Ground for Yellow/Red (Y/R) wire with no load, look for a short in the sensor or Y/R wire. Verify harness connections both at the sensor and the electronic control.
 - ➔ If the sensor and Y/R wire are good, replace the electronic control assembly.

PROBLEM: Dryer Shuts Off Before Clothes Are Dry

(Refer to Moisture Sensor Strip Circuit, page 3; Thermistor Test, page 8; and Troubleshooting Guide, page 9.)

1. Test the moisture sensor by following the procedure outlined in the Diagnostic Test, page 1. If the moisture sensor fails the Diagnostic Test (does not produce a beep sound), disconnect the dryer from power and check the moisture sensor.
 - ➔ If there is continuity to Ground for Yellow/Red (Y/R) wire with no load, look for a short in the Sensor or Y/R wire. Verify harness connections both at the sensor and the electronic control.
 - ➔ If the Sensor and Y/R wire are good, replace the electronic control assembly.
2. If Diagnostic Test is passed, verify thermistor by performing test procedures outlined in Thermistor Test, page 8.

PROBLÈME : Génération de chaleur durant le programme "Air seulement" (sans chaleur)

(Voir le schéma des circuits de l'élément chauffant, page 3; et le Guide de diagnostic, page 9.)

1. Exécuter le test du sélecteur de température - voir page 7.
2. Alors que la sècheuse est débranchée de la source d'électricité, contrôler la continuité entre les broches du relais de l'élément chauffant. Il doit y avoir un circuit ouvert entre les broches COM et NO. Si ce n'est pas le cas, remplacer le relais de l'élément chauffant.
3. Alors que la sècheuse est totalement assemblée, rebrancher la sècheuse sur la source d'électricité et sélectionner le programme "Air seulement". Si on constate toujours une génération de chaleur, débrancher la sècheuse de la source d'électricité et remplacer le module de commande électronique.

PROBLÈME : Impossibilité d'arrêt de la sècheuse

(Voir le schéma des circuits du capteur d'humidité et du moteur, page 3; et le Guide de diagnostic, page 9.)

1. Alors que la sècheuse est totalement assemblée, sélectionner la position d'arrêt sur la minuterie. Si la sècheuse se met en marche dès qu'on la branche sur la source d'électricité, débrancher la sècheuse de la source d'électricité et remplacer la minuterie.
2. Établir la configuration suivante :
 - Sècheuse - cordon d'alimentation branché
 - Porte - fermée
 - Sélecteur de température - **Senseon Haut**
 - Minuterie - **Période de séchage minuté** - 10 minutes ou plus
3. Si la sècheuse se met en marche avant qu'on enfonce le bouton de commande, débrancher la sècheuse de la source d'électricité et remplacer le commutateur du bouton de commande.
 - ➔ Si après le remplacement du commutateur la sècheuse se met encore en marche avant qu'on enfonce le bouton de commande, débrancher la sècheuse de la source d'électricité et remplacer le relais du moteur.
4. Si la sècheuse ne s'arrête pas après que la période de séchage est totalement écoulée, débrancher la sècheuse de la source d'électricité et contrôler le relais du moteur - on doit trouver un circuit ouvert entre les broches COM et NO.
5. Si la sècheuse ne cesse pas de fonctionner lorsqu'on a sélectionné la fonction AccuDry, débrancher la sècheuse de la source d'électricité et contrôler le capteur d'humidité.
 - ➔ Si on constate une continuité entre la masse et le conducteur jaune/rouge en l'absence d'une charge, rechercher un court-circuit au niveau du capteur ou du conducteur jaune/rouge. Contrôler les connexions du câblage au niveau du capteur et du module de commande électronique.
 - ➔ Si le capteur et le conducteur jaune/rouge sont en bon état, remplacer le module de commande électronique.

PROBLÈME : La sècheuse cesse de fonctionner avant que le linge soit sec

(Voir le schéma des circuits du capteur d'humidité, page 3; le test de la thermistance, page 8; et le Guide de diagnostic, page 9.)

1. Tester le capteur d'humidité - voir la méthode à la section Test de diagnostic (page 1). Si le résultat du test du capteur d'humidité est un échec (pas d'émission d'un signal sonore), débrancher la sècheuse de la source d'électricité et contrôler le capteur d'humidité.
 - ➔ Si on constate une continuité entre la masse et le conducteur jaune/rouge en l'absence d'une charge, rechercher un court-circuit au niveau du capteur ou du conducteur jaune/rouge. Contrôler les connexions du câblage au niveau du capteur et du module de commande électronique.
 - ➔ Si le capteur et le conducteur jaune/rouge sont en bon état, remplacer le module de commande électronique.
2. Si le résultat du test de diagnostic est un succès, contrôler la thermistance - exécuter les opérations de test décrites à Test de la thermistance, page 8.

3. If problem persists after replacing moisture sensor and thermistor, disconnect dryer from power and replace the electronic control assembly.

PROBLEM: Timer Continuously Advances

(Refer to Timer Drawing, page 2; Motor Strip Circuit, page 3; and Troubleshooting Guide, page 9.)

1. Disconnect dryer from power and verify the Blue wire and the Black L1 wires are in the correct positions. See timer illustration on page 2.
2. Test the timer by following the procedure outlined in the Diagnostic Test, page 1.
3. If the timer continues to advance past Off, replace the timer.

3. Si le problème persiste après le remplacement du capteur d'humidité et de la thermistance, débrancher la sècheuse de la source d'électricité et remplacer le module de commande électronique.

PROBLÈME : Avance continue de la minuterie

(Voir le schéma de la minuterie, page 2; le schéma des circuits du moteur, page 3; et le Guide de diagnostic, page 9.)

1. Débrancher la sècheuse de la source d'électricité, et vérifier que le conducteur Bleu et le conducteur Noir L1 sont connectés sur les broches correctes. Voir le schéma de la minuterie à la page 2.
2. Tester le fonctionnement de la minuterie selon la méthode décrite à la section Test de diagnostic, page 1.
3. Si l'avance de la minuterie se poursuit au-delà de la position d'arrêt, remplacer la minuterie.

MANUFACTURED UNDER ONE OR MORE
OF THE FOLLOWING U.S. PATENTS:

FABRIQUÉ SOUS UN OU PLUSIEURS
DES BREVETS AMÉRICAINS SUIVANTS :

4,385,452	4,720,925	4,899,264	5,560,120
4,430,809	4,754,556	4,899,464	5,636,453
4,663,861	4,821,535	4,908,959	5,651,188
4,669,200	4,840,285	5,066,050	5,664,339
4,700,495	4,865,366	5,243,771	D314,261

D314,262

MANUFACTURED UNDER ONE OR MORE
OF THE FOLLOWING CANADIAN PATENTS:

FABRIQUÉ SOUS UN OU PLUSIEURS
DES BREVETS CANADIENS SUIVANTS :

1173132	1274865	1315539
1176841	1292358	1322845
1273387	1297289	2005604