

⚠ WARNING

Electric Shock Hazard
Disconnect power before servicing.
Replace all parts and panels before operating.
Failure to do so can result in death or electrical shock.

IMPORTANT**Electrostatic Discharge (ESD) Sensitive Electronics**

ESD problems are present everywhere. ESD may damage or weaken the machine control electronics. The new control assembly may appear to work well after repair is finished, but failure may occur at a later date due to ESD stress.

- Use an anti-static wrist strap. Connect wrist strap to green ground connection point or unpainted metal in the appliance

-OR-

Touch your finger repeatedly to a green ground connection point or unpainted metal in the appliance.

- Before removing the part from its package, touch the anti-static bag to a green ground connection point or unpainted metal in the appliance.
- Avoid touching electronic parts or terminal contacts; handle machine control electronics by edges only.
- When repackaging failed machine control electronics in anti-static bag, observe above instructions.

⚠ AVERTISSEMENT

Risque de choc électrique
Déconnecter la source de courant électrique avant l'entretien.
Remplacer pièces et panneaux avant de faire la remise en marche.
Le non-respect de ces instructions peut causer un décès ou un choc électrique.

IMPORTANT**Circuits électroniques sensibles aux décharges électrostatiques**

Le risque de décharge électrostatique est permanent; une décharge électrostatique peut détériorer ou détruire les circuits électroniques de la machine. La nouvelle carte peut donner l'impression qu'elle fonctionne correctement après la réparation, mais une décharge électrostatique peut lui avoir fait subir des dommages qui provoqueront une défaillance plus tard.

- Utiliser un bracelet de décharge électrostatique. Connecter le bracelet à la vis verte de liaison à la terre ou sur une surface métallique non peinte de l'appareil.

-OU-

Toucher plusieurs fois du doigt la vis verte de liaison à la terre ou une surface métallique non peinte de l'appareil.

- Avant de retirer la pièce de son sachet, placer le sachet antistatique en contact avec la vis verte de liaison à la terre ou une surface métallique non peinte de l'appareil.
- Éviter de toucher les composants électroniques ou les broches de contact; tenir les circuits électroniques de la machine par les bords seulement lors des manipulations.
- Lors du réemballage des circuits électroniques de la machine défaillante dans le sachet antistatique, appliquer les mêmes instructions.

DIAGNOSTIC GUIDE

Before servicing, check the following:

- Make sure there is power at the wall outlet.
- Has a household fuse blown or circuit breaker tripped? Time delay fuse?
- Is dryer vent properly installed and clear of lint or obstructions?
- All tests/checks should be made with a VOM or DVM having a sensitivity of 20,000 ohms per volt DC or greater.
- Check all connections before replacing components. Look for broken or loose wires, failed terminals, or wires not pressed into connectors far enough.
- The most common cause for control failure is corrosion on connectors. Therefore, disconnecting and reconnecting wires will be necessary throughout test procedures.
- Connectors: Look at top of connector. Check for broken or loose wires. Check for wires not pressed into connector far enough to engage metal barbs.
- Resistance checks must be made with power cord unplugged from outlet.

GUIDE DE DIAGNOSTIC

Avant d'entreprendre un travail de réparation, vérifier ce qui suit :

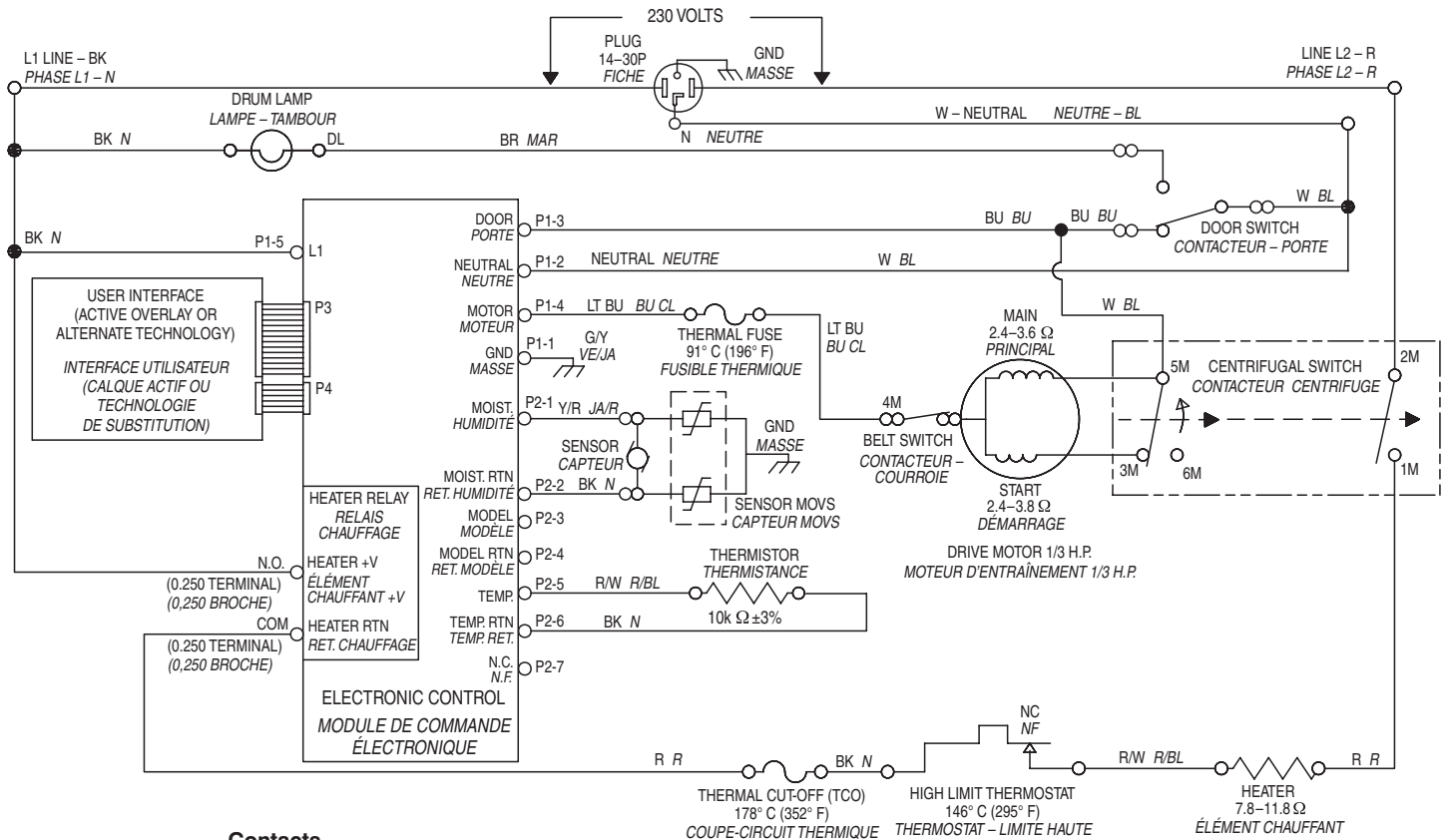
- Vérifier que la prise de courant est alimentée.
- Fusible grillé ou disjoncteur ouvert? Fusible temporisé?
- Conduit d'évacuation convenablement installé et pas obstrué par charpie ou débris?
- Effectuer tous les tests et contrôles avec un voltmètre dont la résistance interne est de 20 000 ohms par volt CC ou plus.
- Contrôler la qualité de toutes les connexions avant de remplacer des composants. Rechercher conducteurs brisés ou mal connectés, broches défectueuses ou connecteurs insuffisamment enfoncés.
- La corrosion des connecteurs est la cause de défaillance la plus fréquente. Par conséquent au cours du processus de test il est nécessaire de débrancher et rebrancher les conducteurs.
- Connecteurs : Examiner le sommet des connecteurs. Rechercher conducteurs brisés ou mal connectés. Un conducteur peut être insuffisamment enfoncé pour qu'il puisse avoir un bon contact sur la broche métallique.
- Effectuer les mesures de résistance alors que le cordon d'alimentation est débranché de la prise de courant.

ELECTRIC DRYER WIRING DIAGRAM

SÉCHEUSE ÉLECTRIQUE SCHEMA DE CÂBLAGE

IMPORTANT: Electrostatic (static electricity) discharge may cause damage to machine control electronics. See page 1 for details.

IMPORTANT : Une décharge d'électricité statique peut faire subir des dommages aux circuits électroniques. Pour les détails, voir la page 1.



Contacts

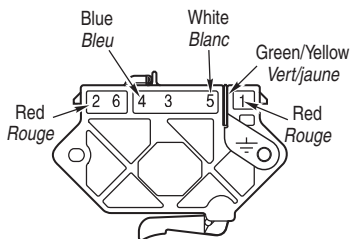
Function/Fonction	1M	2M	3M	5M	6M
Start/Démarrage			●	●	
Run/Fonctionnement	●	●			●

● = Contacts closed/Contacts fermés

Centrifugal Switch (Motor)

Contacteur centrifuge (moteur)

Drum Size	7.0 cubic feet
Taille du tambour	7,0 pieds cubes
Drum Speed	51.5 ± 3 RPM CW
Vitesse du tambour	51,5 ± 3 tours par minute (horaire)



Pluggable Drive Motor Switch
Contacteur du moteur d'entraînement enfichable

COMPONENT COMPOSANT	PART NUMBER NUMÉRO PIÈCE
Console Electronics and Housing Module électronique de la console et carter for White/Platinum Model: pour modèle blanc/platine : YGEW9250PW	8558743
for White/Blue Model: pour modèle blanc/bleu : YGEW9250PQ	8558744
Machine Control Electronics Circuit électronique de commande de la machine	8546219
Main Wire Harness Câblage principal	8529984
Digital Wire Harness Câblage numérique	8299925
Wire Harness, Moisture Sensor (w/MOVs) Câblage - détecteur d'humidité (av./MOV)	3406653

COMPONENT COMPOSANT	PART NUMBER NUMÉRO PIÈCE
Door Switch Contacteur de la porte	8519323
Wire and Door Switch Assembly Câblage et contacteur de la porte	8283288
Belt Switch Contacteur de la courroie	8066134
Thermal Cut-Off Coupe-circuit thermique	8318314
Thermal Fuse Fusible thermique	3392519
Heat Element Assembly Élément chauffant	8527865
High Limit Thermostat Thermostat - limite haute	3391914
Drive Motor Moteur d'entraînement	8538263
Thermistor - NTC 10k Ohms Thermistance - NTC 10k ohms	3976615

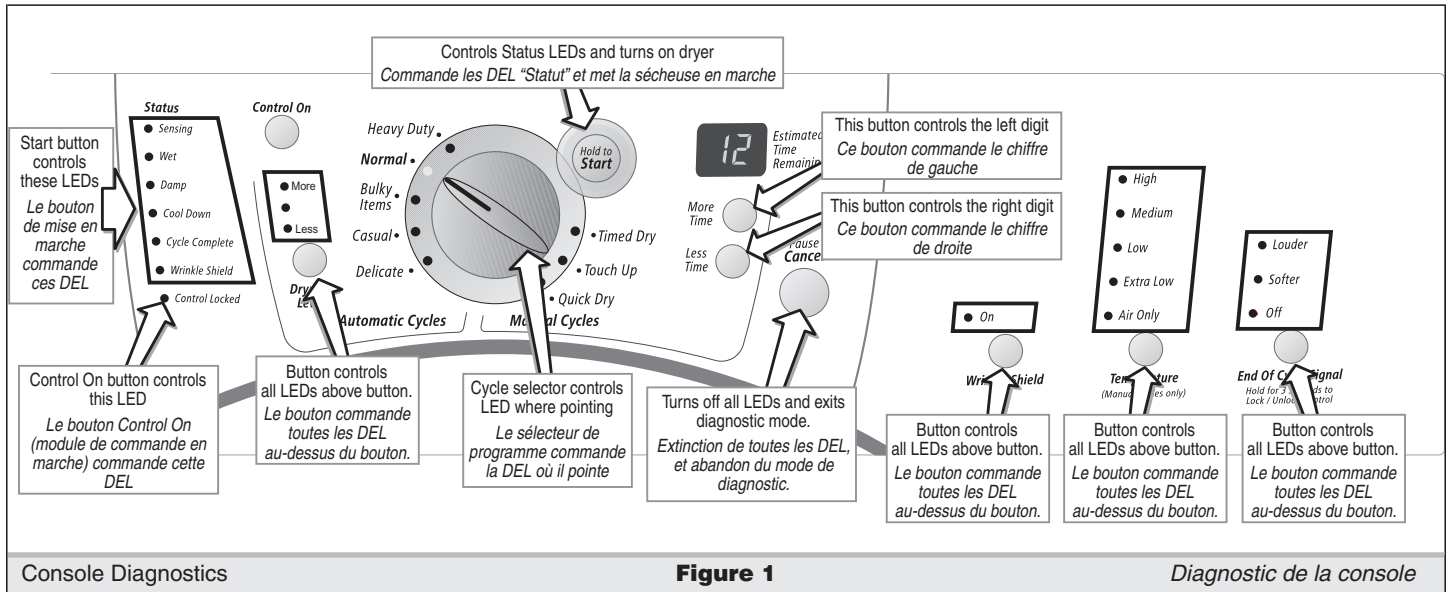
DISPLAY FAULT/ERROR CODES

The error codes below would be indicated when attempting to start a drying cycle, or after activating the Diagnostic Test Mode.

CODES D'ANOMALIE/ERREUR

Les codes d'erreur ci-dessous sont normalement affichés lors d'une tentative de mise en marche d'un programme de séchage, ou après l'activation du mode de test de diagnostic.

DISPLAY	DESCRIPTION	EXPLANATION AND RECOMMENDED PROCEDURE	AFFICHÉ	DESCRIPTION	EXPLICATIONS ET OPÉRATIONS RECOMMANDÉES
PF	Power failure	"PF" flashes to indicate that a power failure occurred while the dryer was running. Press Start to continue the cycle, or press Pause/Cancel to clear the display.	PF	Panne de courant	"PF" clignote pour indiquer qu'une panne de courant est survenue durant le fonctionnement de la sècheuse. Appuyer sur Start pour continuer le programme, ou sur Pause/Cancel pour effacer l'affichage.
E1	Thermistor open	"E1" flashes if the thermistor is open. See TEST #3a.	E1	Thermistance ouverte	Code "E1" clignotant si la thermistance est ouverte. Voir TEST n° 3a.
E2	Thermistor shorted	"E2" flashes if the thermistor has shorted. See TEST #3a.	E2	Thermistance en court-circuit	Code "E2" clignotant si la thermistance est en court-circuit. Voir TEST n° 3a.
E3	User interface or software mismatch	"E3" flashes when there is a keyswitch or software mismatch. This error code will ONLY appear when in the Diagnostic Test mode. See TEST #5.	E3	Non-concordance de l'interface-utilisateur ou du logiciel	Code "E3" clignotant en présence d'une non-concordance de logiciel ou d'interface. Ce code d'erreur apparaît SEULEMENT dans le mode de test de diagnostic. Voir TEST n° 5.



TROUBLESHOOTING GUIDE

Some tests will require accessing components. See figure 13, page 12 for component locations.

GUIDE DE DÉPANNAGE

Certains tests nécessitent l'accès aux composants. Pour la position de chaque composant, voir la figure 13, page 12.

PROBLEM	POSSIBLE CAUSE / TEST	PROBLÈME	CAUSE POSSIBLE/TEST
NOTE: Possible Cause/Tests MUST be performed in the sequence shown for each problem.		REMARQUE : Les étapes des tests DOIVENT être exécutées dans l'ordre présenté ci-dessous pour chaque problème.	
WON'T POWER UP. (No response when "Control On" button is pressed.)	1. Supply connections. See TEST #1. 2. Check harness connections. 3. Console electronics and housing. See TEST #5.	PAS DE MISE EN MARCHÉ. (Pas de réaction lors de la pression sur le bouton "Control On".)	1. Connexions d'alimentation. Voir TEST n° 1. 2. Contrôler les connexions du câblage. 3. Module électronique de la console et carter. Voir TEST n° 5.
WON'T START CYCLE WHEN START BUTTON IS PRESSED.	1. If number display flashes, check to be sure the door is completely shut, and press and hold down Start for about 1 second. 2. See TEST #2. 3. See TEST #6.	PAS DE MISE EN MARCHÉ DU PROGRAMME LORS DE LA PRESSION SUR LA TOUCHE.	1. Si clignotement des chiffres sur l'afficheur, vérifier que la porte est parfaitement fermée, appuyer et maintenir la pression sur START pendant environ 1 seconde. 2. Voir TEST n° 2. 3. Voir TEST n° 6.
WON'T SHUT OFF WHEN EXPECTED.	1. Check Pause/Cancel button. See TEST #5. 2. Console electronics and housing. See TEST #5. 3. Moisture Sensor. See TEST #4.	PAS D'ARRÊT AU MOMENT PRÉVU.	1. Contrôler le bouton Pause/Cancel. Voir TEST n° 5. 2. Module électronique de la console et carter. Voir TEST n° 5. 3. Détecteur d'humidité. Voir TEST n° 4.
CONTROL WON'T ACCEPT SELECTIONS.	Console electronics and housing. See TEST #5.	LE SYSTÈME DE COMMANDE N'ACCEPTE PAS LES SÉLECTIONS.	Module électronique de la console et carter. Voir TEST n° 5.
WON'T HEAT.	1. Heater. See TEST #3. 2. Check harness connections. 3. Check installation.	AUCUN CHAUFFAGE.	1. Élément chauffant. Voir TEST n° 3. 2. Contrôler les connexions du câblage. 3. Contrôler l'installation.
HEATS IN AIR CYCLE.	Thermistor. See TEST #3a.	CHAUFFAGE POUR LE PROGRAMME DU SÉCHAGE À L'AIR.	Thermistance. Voir TEST n° 3a.
SHUTS OFF BEFORE CLOTHES ARE DRY.	1. Moisture sensor. See TEST #4. 2. Dryness level adjust. See TEST #4a.	LINGE HUMIDE LORS DE L'ARRÊT DE LA SÈCHEUSE.	1. Capteur d'humidité. Voir TEST n° 4. 2. Réglage du niveau d'assèchement. Voir TEST n° 4a.

DIAGNOSTIC TESTS

These tests allow factory or service personnel to test and verify all inputs to the machine control electronics. One may want to do a quick and overall checkup of the dryer with these tests before going to specific troubleshooting tests.

ACTIVATING THE DIAGNOSTIC TEST MODE

1. Be sure the dryer is in Standby Mode (plugged in and all indicators off).
2. Press the following button sequence: More Time → Less Time → More Time → Less Time - all within 5 seconds.
3. All indicators on the console are illuminated with "88" showing in the "Estimated Time Remaining" (two-digit) display, if this test mode has been entered successfully.

If unsuccessful entry into diagnostic mode, actions can be taken for specific indications:

Indication 1: None of the indicators or display turns on.

Action: Select any Manual Cycle. If indicators come on, then try to change the dryer time by pressing the More Time and Less Time buttons. If either button fails to change the time, something is faulty with one of those buttons, and it is not possible to enter the diagnostic mode. Remove the console electronics and housing. See Accessing & Removing the Electronics Assemblies, page 13.

If no indicators come on after pressing the Manual Cycle buttons, go to page 5, TEST #1 (Supply Connections).

Indication 2: E1 or E2 flashes from the display.

Action: Proceed to TEST #3a (Thermistor Test) on page 7.

Indication 3: E3 flashes from the display.

Action: Check that the correct machine control electronics and Console Electronics and Housing are installed. Do so by removing these components to view the part numbers and compare them to the part numbers in the Component Table on page 2. See Accessing & Removing the Electronics Assemblies, page 13. Replace components if necessary.

Diagnostic: Console switches and indicators

Pressing each button or turning the cycle selector to each cycle should cause a beep tone and control one or more LEDs as shown in figure 1, Console Diagnostics on page 3. Pressing the Start button will also control the motor and heater, while the two-digit display will indicate a software project i.d. number.

Diagnostic: Moisture Sensor

Locate two metal strips on the face of the lint screen housing. Bridge these strips with a wet cloth or a finger. If a beep is heard and a software revision number is displayed on the console, the sensor is OK. If not, or if a beep tone is heard before bridging the moisture strips, go to page 9, TEST #4, step 2.

Diagnostic: Door Switch

Opening the door should cause a beep tone and a number and letter to be indicated in the two-digit display. Closing the door firmly should cause a beep tone and the display to go blank or indicate "88".

TESTS DE DIAGNOSTIC

Ces tests permettent au technicien de contrôler tous les signaux d'entrée parvenant au système de commande électronique de la machine. Ces tests permettent l'exécution d'un contrôle global et rapide de la sécheuse avant le passage à des tests de diagnostic spécifiques.

ACTIVATION DU MODE TEST DE DIAGNOSTIC

1. Appareil au mode d'attente (appareil branché, aucun affichage).
2. En moins de 5 secondes, appuyer sur les touches suivantes dans l'ordre indiqué : More Time (Plus de temps) → Less Time (Moins de temps) → More Time (Plus de temps) → Less Time (Moins de temps)
3. Si le passage au mode de test a été réussi, tous les témoins et indicateurs de la console sont illuminés et l'afficheur présente "88" dans le champ "Estimated Time Remaining" (temps restant estimé) (deux caractères).

En cas d'échec du passage au mode de diagnostic, on peut exécuter certaines actions, selon l'indication spécifique :

Indication 1 : Aucune illumination (témoins lumineux ou affichage).

Action : Sélectionner un programme manuel. Si les témoins s'illuminent, appuyer sur les touches More Time et Less Time pour essayer de changer le temps de séchage. Si l'une des touches ne peut provoquer une modification du temps de séchage, une anomalie affecte l'une des touches (c'est pourquoi il est impossible de passer au mode de diagnostic). Enlever le module électronique de la console et son carter. Voir la page 13 - Modules électroniques accès et dépose.

Si aucun témoin ne s'allume après une pression sur les touches de programme manuel, passer à la page 5, TEST n° 1 (Connexions d'alimentation).

Indication 2 : Clignotement de E1 ou E2 sur l'afficheur.

Action : Passer au TEST n° 3a (thermistance) à la page 7.

Indication 3 : Clignotement de E3 sur l'afficheur.

Action : Vérifier que les composants corrects sont installés pour le module de commande électronique et le module électronique de la console et son carter; pour cela, enlever ces composants pour pouvoir examiner les numéros de pièce; vérifier la concordance de ces numéros avec les indications du tableau de composant à la page 2. Voir la page 13 - Modules électroniques accès et dépose. Remplacer les composants si nécessaire.

Diagnostic : Témoins et contacteurs de la console

Chaque pression sur un bouton ou la rotation du sélecteur de programme à chaque programme doit provoquer l'émission d'un signal sonore, ou commander une ou plusieurs DEL (voir figure 1 - Diagnostic de la console à la page 3). Une pression sur le bouton Start (mise en marche) commande également la mise en marche du moteur et de l'élément chauffant, tandis que le code d'identification du logiciel apparaît sur l'afficheur.

Diagnostic : Détecteur d'humidité

Identifier les deux rubans métalliques sur la face du carter du tamis à peluches. Établir un pontage entre ces deux rubans métalliques avec un doigt ou un tissu humide. Si l'appareil émet un signal sonore et si un numéro de version de logiciel est affiché sur la console, le détecteur est en bon état; sinon, ou si l'appareil émet un signal sonore avant l'établissement d'un pontage entre les rubans du détecteur d'humidité, passer à la page 9, TEST n° 4, étape 2.

Diagnostic : Contacteur de la porte

L'ouverture de la porte doit provoquer l'émission d'un signal sonore, tandis qu'un chiffre et une lettre apparaissent sur l'afficheur. Une manœuvre ferme de fermeture de la porte doit provoquer l'émission d'un signal sonore et la disparition du code affiché ou l'apparition de "88" sur l'afficheur.

TROUBLESHOOTING TESTS

NOTE: These checks are done with the dryer unplugged or disconnected from power.

TEST #1 Supply Connections

This test assumes that proper voltage is present at the outlet.

1. Unplug dryer or disconnect power.
2. Remove the cover plate from the top right corner of the back of the dryer. See figure 2.
3. Access the machine control electronics without disconnecting any wiring to the control board. See page 13, figure 16.
4. With an ohmmeter, check the continuity from L1 and N plug terminals of the power cord to the terminals for L1 and N on the machine control electronics. See figure 3.
 - ➔ If continuity exists for both connections, replace the machine control electronics.
 - ➔ If an open circuit is found, check the integrity of the connections of the power cord to the harness in the dryer; harness to the machine control board; and, the integrity of the power cord itself.
5. If it is necessary to replace the power cord, remove the retaining clip which secures the cord to the back panel. See figure 4. Disconnect the cord from the main harness, and the ground wire from the rear panel, then pull out the power cord.

TEST #2 Motor Circuit Test

This test will check the wiring to the motor and the motor itself. The following items are part of this system:

- Harness/connection
- Thermal fuse
- Belt/belt switch
- Drive motor
- Door switch
- Machine control electronics. See ESD information, page 1.

1. Unplug dryer or disconnect power.
2. Access the machine control electronics and measure the resistance across P1-3 and P1-4. See Accessing & Removing the Electronics Assemblies, page 13.
 - ➔ If resistance across P1-3 and P1-4 is in the range of 1 to 6 ohms, replace the machine control electronics.
 - ➔ Otherwise, go to step 3.
3. Check the wiring and components in the path between these measurement points by referring to the wiring diagram on page 2.
4. Check the thermal fuse. See TEST #3b, page 8.
5. Check the belt switch and drive motor. Access the belt switch and drive motor by removing the back panel. See page 16. Carefully remove the drum belt from the spring-loaded belt switch pulley, gently letting the belt switch pulley down. See figure 5.

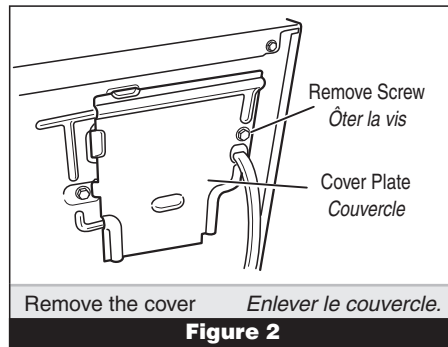


Figure 2

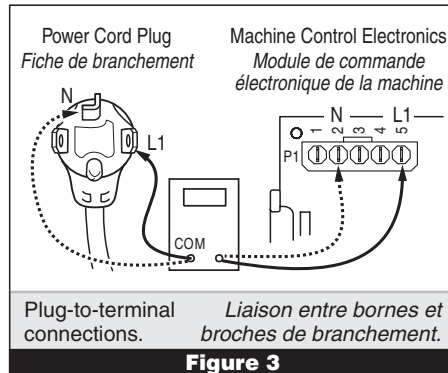


Figure 3

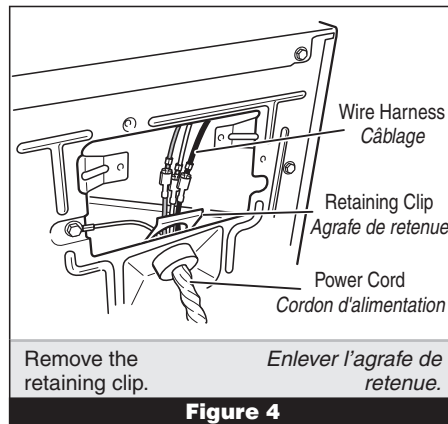


Figure 4

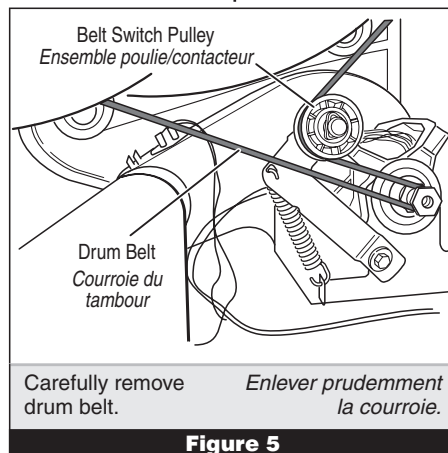


Figure 5

TESTS DE DÉPANNAGE

NOTE : La sècheuse doit être débranchée ou déconnectée de la source d'alimentation électrique pour l'exécution de ces contrôles.

TEST N° 1 Connexions d'alimentation

Pour ce test, on suppose que la tension appropriée est disponible sur la prise de courant.

1. Débrancher la sècheuse ou déconnecter la source de courant électrique.
2. Enlever le couvercle dans l'angle supérieur droit à l'arrière de la sècheuse. Voir figure 2.
3. Accéder au module électronique de commande de la machine sans débrancher de conducteurs sur la carte des circuits de commande. Voir page 13, figure 16.
4. Avec un ohmmètre, contrôler la continuité entre les broches L1 et N de la fiche de branchement du cordon d'alimentation et les bornes L1 et N du système de commande électronique de la machine. Voir figure 3.
 - ➔ Si la continuité est bonne pour les deux conducteurs, remplacer le système de commande électronique de la machine.
 - ➔ S'il y a un circuit ouvert, contrôler l'intégrité des connexions entre le cordon d'alimentation et le câblage de la machine et entre le câblage et la carte des circuits de commande de la machine, et l'intégrité du cordon d'alimentation lui-même.
5. S'il est nécessaire de remplacer le cordon d'alimentation, enlever l'agrafe qui retient le cordon d'alimentation sur le panneau arrière; voir la figure 4. Débrancher le cordon d'alimentation du câblage principal et débrancher le conducteur de liaison à la terre du panneau arrière, puis enlever le cordon d'alimentation.

TEST N° 2 Test des circuits du moteur

Ce test permet de contrôler le câblage du moteur et le moteur lui-même. Le système comprend les éléments suivants :

- Câblage/connexion
- Fusible thermique
- Courroie/contacteur de la courroie
- Moteur d'entraînement
- Contacteur de la porte
- Circuit électronique de commande de la machine. Voir à la page 1 l'information sur la décharge électrostatique.

1. Débrancher la sècheuse ou déconnecter la source de courant électrique.
2. Accéder au module de commande électronique de la machine; mesurer la résistance entre P1-3 et P1-4. Voir à la page 13 - Modules électroniques accès et dépose.
 - ➔ Si la résistance mesurée entre P1-3 et P1-4 est de 1 à 6 ohms, remplacer le module de commande électronique de la machine.
 - ➔ Sinon passer à l'étape 3.
3. Contrôler le câblage et les composants entre ces points de mesure - voir le schéma de câblage à la page 2.
4. Contrôler le fusible thermique. Voir TEST n° 3b, page 8.
5. Contrôler le contacteur de la courroie et le moteur d'entraînement. Ôter le panneau arrière pour accéder au moteur d'entraînement et au contacteur de la courroie. Voir page 16. Séparer prudemment la courroie de l'ensemble poulie/contacteur chargé par ressort; laisser l'ensemble poulie/contacteur descendre doucement. Voir la figure 5.

6. Remove the white connector from the drive motor switch. See figure 6.

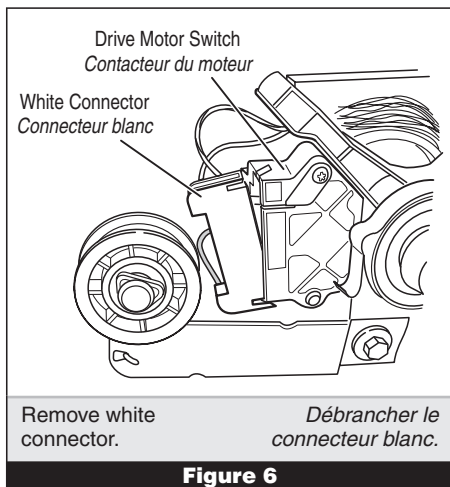


Figure 6

6. Débrancher le connecteur blanc du contacteur du moteur. Voir figure 6.

7. Using figure 7, check for the resistance values of the motor Main and Start winding coils as shown in the table below.

NOTE: Main and Start winding coils must be checked at the motor.

WINDING	RESISTANCE	CONTACT POINTS OF MEASUREMENT
MAIN	2.4–3.6 Ω	Blue wire in back and white/orange wire
START	2.4–3.8 Ω	Blue wire in back and violet wire

→ If the resistance at the motor is correct, there is an open circuit between the motor and machine control electronics. Check for failed belt switch.

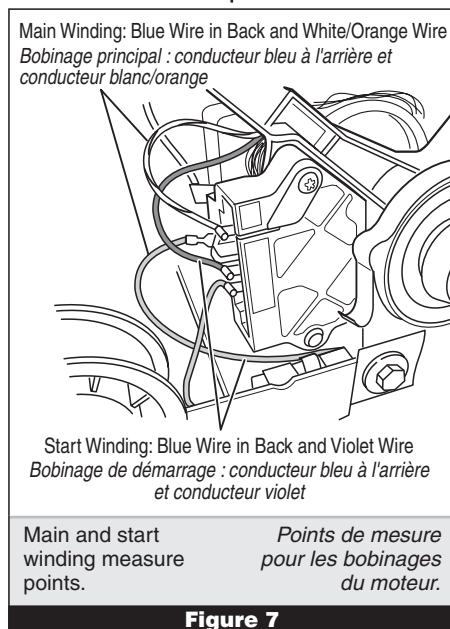


Figure 7

7. Voir la figure 7. Mesurer la résistance des bobinages principal et de démarrage (voir ci-dessous).

NOTE : On doit contrôler les bobinages principal et de démarrage sur le moteur.

BOBINAGE	RÉSISTANCE	POINTS DE MESURE
PRINCIPAL	2,4–3,6 Ω	conducteur bleu à l'arrière et conducteur blanc/orange
DÉMARRAGE	2,4–3,8 Ω	conducteur bleu à l'arrière et conducteur violet

→ Si la résistance du bobinage du moteur est correcte, il doit y avoir un circuit ouvert entre le moteur et le module de commande électronique de la machine. Déterminer si le contacteur de la courroie est défaillant.

8. Check the belt switch by measuring resistance between the two blue wires, as shown in figure 8, while pushing up the belt switch pulley.

- If the resistance reading goes from infinity to a few ohms as pulley arm closes the switch, belt switch is OK. If not, replace the belt switch.
- If belt switch is OK and there is still an open circuit, check and repair the wiring harness.
- If the Start winding is in question and the resistance is much greater than 4 Ωs, replace the motor.

9. Door Switch problems can be uncovered in the Diagnostic Tests on page 4; however, if this was not done, the following can be done without applying power to the dryer. Connect an ohmmeter across P1-2 (neutral, white wire) and P1-3 (door, blue wire). With the door properly closed, the ohmmeter should indicate a closed circuit (0–2 ohms). If not, replace the door switch assembly.

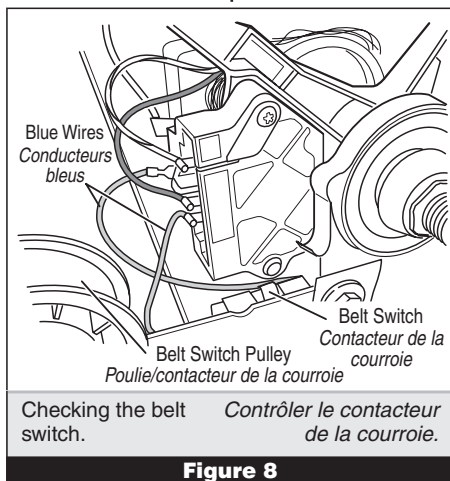


Figure 8

8. Contrôler le contacteur de la courroie : mesurer la résistance entre les deux conducteurs bleus (voir la figure 8) tout en poussant vers le haut l'ensemble poulie/contacteur.

- Si la résistance mesurée passe de l'infini à quelques ohms lors de la fermeture du contacteur, le contacteur de la courroie est en bon état. Sinon remplacer le contacteur de la courroie.
- Si le contacteur de la courroie est en bon état et s'il y a toujours un circuit ouvert, contrôler et réparer le câblage.
- Si on doit incriminer le bobinage de démarrage et si la résistance est bien supérieure à 4 Ω, remplacer le moteur.

9. On peut identifier un problème du contacteur de la porte lors des tests de diagnostic de la page 4; cependant, si cela n'a pas été fait, on peut exécuter les opérations suivantes sans mettre la sècheuse sous tension. Brancher un ohmmètre entre les points P1-2 (neutre, conducteur blanc) et P1-3 (porte, conducteur bleu). Lorsque la porte est correctement fermée, on doit mesurer une résistance de 0 à 2 ohms (circuit fermé); sinon, remplacer le contacteur de la porte.

TEST #3 Heater Test

This test is performed when either of the following situations occur:

- ✓ Dryer doesn't heat
- ✓ Heat won't shut off

This test checks the components making up the heating circuit. The following items are part of this system:

- | | |
|-------------------------|---|
| - Harness/connection | - Centrifugal switch |
| - Heater relay | - Thermistor |
| - Thermal cut-off | - Machine control electronics. See ESD information, page 1. |
| - High limit thermostat | - Console electronics and housing |
| - Heat element assembly | |

Dryer does not heat:

1. Unplug dryer or disconnect power.
2. Remove the toe panel to access the thermal components. See figure 14, page 13. Locate the components using figure 9.
3. Using an ohmmeter and referring to the wiring diagram, measure the resistance from the red wire at the thermal cutoff to the red wire at the heater.
 - ➔ If the resistance is about 10 ohms, go to step 5.
 - ➔ If an open circuit is detected, go to step 4.
4. Visually check the wire connections to the thermal cutoff, high limit thermostat, and heater. If connections look good, check for continuity across each of these components. Replace the one that is electrically open.
5. If no open circuit is detected, measure the resistance between P2-5 (red/white wire) and P2-6 (black wire) at the machine control board.
 - ➔ If 6–7 k ohms are measured, replace the machine control electronics.
 - ➔ If the resistance is less than 1 k ohm, replace the thermistor.

Heat will not shut off:

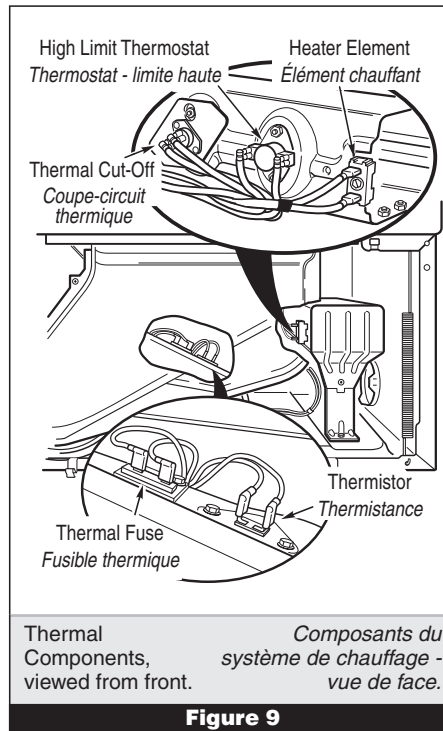
1. Unplug dryer or disconnect power.
2. Access the machine control electronics, and measure the resistance between P2-5 (red/white wire) and P2-6 (black wire). See Accessing & Removing the Electronic Assemblies, page 13.
 - ➔ If 6–7 k ohms are measured, replace the machine control electronics.
 - ➔ If the resistance is much greater than 7 k ohms, replace the thermistor.

TEST #3a Thermistor Test

The machine control electronics monitors the exhaust temperature using the thermistor, and cycles the heater relay on and off to maintain the desired temperature.

Begin with an empty dryer and a clean lint screen.

1. Plug in dryer or reconnect power.
2. Set the following configuration:
 - ➔ Door – must be firmly closed
 - ➔ Press **Control On**
 - ➔ Press **End Of Cycle Signal (Louder)**
 - ➔ Press **Start**
3. If after 60 seconds, E1 or E2 flashes in the display and the dryer shuts off, the thermistor or wire harness is either shorted or open.

**Figure 9****TEST N° 3 Contrôle de l'élément chauffant**

On exécute ce test lorsque l'une des situations suivantes se manifeste :

- ✓ Absence de chauffage
- ✓ Impossibilité d'arrêt du chauffage

Avec ce test, on contrôle les composants du circuit de chauffage; il s'agit des composants suivants :

- | | |
|-----------------------------|---|
| - Câblage/connexion | - Contacteur centrifuge |
| - Relais de chauffage | - Thermistance |
| - Coupe-circuit thermique | - Circuit électronique de commande de la machine. Voir à la page 1 l'information sur la décharge électrostatique. |
| - Thermostat - limite haute | - Module électronique de la console et carter |
| - Élément chauffant | |

Absence de chauffage :

1. Débrancher la sècheuse ou déconnecter la source de courant électrique.
2. Enlever le panneau de plinthe pour accéder aux composants du système de chauffage. Voir figure 14, page 13. À l'aide de la figure 9, identifier les composants.
3. Utiliser le schéma de câblage et un ohmmètre; mesurer la résistance entre le conducteur rouge sur le coupe-circuit thermique et le conducteur rouge sur l'élément chauffant.

➔ Si la résistance est d'environ 10 ohms, passer à l'étape 5.

➔ S'il y a un circuit ouvert, passer à l'étape 4.

4. Inspecter visuellement les connexions des conducteurs sur le coupe-circuit thermique, le thermostat de température maximum et l'élément chauffant. Si les connexions sont en bon état, contrôler la continuité à travers chacun de ces composants. Remplacer le composant qui reste en circuit ouvert.
5. S'il n'y a aucun circuit ouvert, mesurer la résistance entre P2-5 (conducteur rouge/blanc) et P2-6 (conducteur noir) sur la carte des circuits de commande de la machine.
 - ➔ Si on mesure une résistance de 6–7 k ohms, remplacer le module de commande électronique de la machine.
 - ➔ Si la résistance est inférieure à 1 k ohm, remplacer la thermistance.

Impossibilité d'arrêt du chauffage :

1. Débrancher la sècheuse ou déconnecter la source de courant électrique.
2. Accéder au module de commande électronique de la machine et mesurer la résistance entre les points P2-5 (conducteur rouge/blanc) et P2-6 (conducteur noir). Voir la page 13 - Modules électroniques accès et dépose.
 - ➔ Si on mesure une résistance de 6–7 k ohms, remplacer le module de commande électronique de la machine.
 - ➔ Si la résistance est bien supérieure à 7 k ohms, remplacer la thermistance.

TEST N° 3a Test de la thermistance

Le module de commande électronique de la machine assure un suivi de la température dans le circuit de décharge, au moyen d'une thermistance; l'alimentation intermittente du relais du circuit de chauffage permet de maintenir la température désirée. Travailler sur une sècheuse vide, avec tamis à peluches propre.

1. Brancher la sècheuse ou reconnecter la source de courant électrique.
2. Établir la configuration suivante :
 - ➔ Porte – parfaitement fermée
 - ➔ Appuyer sur **Control On** (module de commande en marche)
 - ➔ Appuyer sur **End Of Cycle Signal** (signal de fin de programme) (**Louder**) (**Plus fort**)
 - ➔ Appuyer sur **Start** (mise en marche)
3. Si après 60 secondes on obtient le clignotement du code E1 ou E2 sur l'afficheur alors que la machine s'arrête, il y a un court-circuit ou circuit ouvert affectant la thermistance ou le câblage.

Temperature Setting Sélecteur température	Exhaust Temperatures Températures au point de décharge		Thermistor resistance value at heater shutoff (digital or analog meter) kΩ		Résistance de la thermistance au point d'interruption du chauffage (affichage numérique ou analogique) kΩ	
	Heat Turns Off Arrêt du chauffage	Heat Turns On Chauffage actif				
High Haut	68° ± 6°C (155° ± 10°F)	6-8°C (10-15°F)	2.5	1.5	2,5	1,5
Medium Moyen	60° ± 6°C (140° ± 10°F)	below the heat turn off temperature	4.0	3.0	4,0	3,0
Low Bas	52° ± 6°C (125° ± 10°F)	6-8°C (10-15°F)	5	4.3	5	4,3
Extra Low Très bas	41° ± 3°C (105° ± 5°F)	au-dessous du point d'interruption du chauffage	6	5	6	5

- Unplug dryer or disconnect power.
 - Check wire connections at the machine control electronics and thermistor. See Accessing the Machine Control Electronics Assembly, page 13, and figure 9 on page 7 for thermistor location.
 - If wire connections are good, remove the two wires from the thermistor and replace the thermistor. See figure 9.
 - Plug in dryer or reconnect power.
4. If E1 or E2 does not flash in the display, the connections to the thermistor are good. Therefore, check the thermistor's resistance value at any or all of the temperature levels in question, using the Timed Dry Cycle, and the following process:
- Hold a glass bulb thermometer capable of reading from 32° to 82°C (90° to 180°F) in the center of the exhaust outlet. The table at the top of the page shows correct exhaust temperatures.
5. If the exhaust temperature is not within specified limits, check the resistance of the thermistor.
- NOTE:** All thermistor resistance measurements must be made while dryer is unplugged or disconnected from power.
- The top table also gives the resistance values that should be observed for the various temperature settings.
- If needed, the table at the bottom gives temperatures and their associated resistance values.
- If the thermistor resistance checks within normal limits, replace the machine control electronics.

TEST #3b Thermal Fuse Test

1. Unplug dryer or disconnect power.
 2. Access the thermal fuse by first removing the toe panel. See Removing the Toe Panel, page 13, and figure 9 on page 7 for thermal fuse location.
- The thermal fuse is wired in series with the dryer drive motor. If the thermal fuse is open, replace it.

TEST #3c Thermal Cut-Off Test

If the dryer does not produce heat, check the status of the thermal cut-off.

1. Unplug dryer or disconnect power.
2. Access the thermal cut-off by first removing the toe panel. See Removing the Toe Panel, page 13.
3. Using an ohmmeter, check the continuity across the thermal cut-off. See figure 9, page 7 for location.
 - If the ohmmeter indicates an open circuit, replace the failed thermal cut-off and high limit thermostat. In addition, check for failed heat element, or blocked or improper exhaust system.

- Débrancher la sècheuse ou déconnecter la source de courant électrique.
 - Contrôler les branchements sur les broches du module de commande électronique de la machine et la thermistance. Voir Accès au module de commande électronique de la machine, page 13, et la figure 9, page 7 pour l'emplacement de la thermistance.
 - Si les connexions sont en bon état, débrancher les deux conducteurs de la thermistance et remplacer la thermistance. Voir figure 9.
 - Brancher la sècheuse ou reconnecter la source de courant électrique.
4. Si on n'observe pas le clignotement du code E1 ou E2 sur l'afficheur, les connexions sur la thermistance sont en bon état. Par conséquent, mesurer la résistance de la thermistance pour chaque niveau de température suscitant le problème - utiliser le programme "séchage minuté" et la méthode suivante. Tenir un thermomètre en verre capable de produire une indication de 32 à 82°C (90 à 180°F) au centre de la bouche de décharge. Le tableau ci-dessus indique les températures correctes.
5. Si la température au niveau de la bouche de décharge n'est pas située dans la plage spécifiée, mesurer la résistance de la thermistance.
- NOTE :** La sècheuse doit être débranchée ou déconnectée de la source d'alimentation électrique pour l'exécution de toute mesure de la résistance de la thermistance.
- Le tableau ci-dessus indique les valeurs de résistance correspondant aux divers intervalles de température.
- Si besoin, le tableau ci-dessous présente la correspondance entre les températures et valeurs de résistance.
- Si les valeurs de résistance mesurées sur la thermistance sont correctes, remplacer le module de commande électronique de la machine.

TEST N° 3b Test du fusible thermique

1. Débrancher la sècheuse ou déconnecter la source de courant électrique.
2. Ôter le panneau de plinthe pour accéder au fusible thermique. Voir Dépose du panneau de plinthe à la page 13, et la figure 9 à la page 7 pour la position du fusible thermique.

Le fusible thermique est raccordé en série au moteur de la sècheuse. Si le fusible thermique est ouvert, remplacer le fusible.

TEST N° 3c Test du coupe-circuit thermique

Si la sècheuse ne produit pas de chaleur, contrôler l'état du coupe-circuit thermique.

1. Débrancher la sècheuse ou déconnecter la source de courant électrique.
2. Ôter le panneau de plinthe pour accéder au coupe-circuit thermique. Voir page 13 - Dépose du panneau de plinthe.
3. À l'aide d'un ohmmètre, contrôler la continuité à travers le coupe-circuit thermique; voir sa position à la figure 9, page 7.
 - S'il y a un circuit ouvert, remplacer le coupe-circuit thermique et le thermostat de température maximum. De plus, rechercher une défaillance de l'élément chauffant, une obstruction ou autre anomalie dans le circuit d'évacuation.

THERMISTOR RESISTANCE RÉSISTANCE DE LA THERMISTANCE					
TEMP. °C (°F)	RES. k Ω	RÉS. k Ω	TEMP. °C (°F)	RES. k Ω	RÉS. k Ω
10° (50°)	19.9	19,9	27° (80°)	9.2	9,2
16° (60°)	15.3	15,3	32° (90°)	7.4	7,4
21° (70°)	11.9	11,9	38° (100°)	5.7	5,7

TEST #4 Moisture Sensor Test

NOTE: This test is started with the machine completely assembled. This test is performed when an automatic cycle stops too soon, or runs much longer than expected.

NOTE: Dryer will shut down automatically after 2½ hours.

The following items are part of this system:

- Harness/connection
- Metal sensor strips
- Machine control electronics.

1. Enter the Diagnostic Test mode. See procedure on page 4.
2. Open the dryer door. If a beep tone is heard and a software revision number is displayed on the console as soon as the door is opened, a short circuit exists in the moisture sensor system.
 - ➔ If this doesn't happen, go to step 3.
 - ➔ Otherwise, go to step 4.

NOTE: Over drying may be caused by a short circuit in the sensor system.

3. Locate the two metal sensor strips on the face of the lint screen housing. Bridge these strips with a wet cloth or finger.

- ➔ If a beep is heard and a software revision number is displayed on the console, the sensor passes the test. Go to step 4.
- ➔ If not, unplug dryer or disconnect power.
- ➔ Access the moisture sensor wires by removing the toe panel (page 13, figure 14) and disconnecting the sensor wires from the harness (figure 10). Go to step 9.

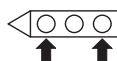
4. Unplug dryer or disconnect power.

5. Access the machine control electronics. Remove the connector P2 from the circuit board. Measure the resistance across terminals 1 (yellow/red wire) and 2 (black wire).

- ➔ If the ohmmeter does not indicate (infinity) open circuit, go to step 6.
- ➔ Otherwise, measure the resistance across between pins 1 and 2 of connector P2 on the machine control board. If a resistance less than 1 MΩ is measured (with analog or digital ohmmeter), inspect the control board for any debris bridging these pins. If no debris, replace the machine control electronics.

6. Access the moisture sensor by removing the toe panel (see Removing the Toe Panel, page 13). Disconnect the sensor from the wire harness. See figure 10.

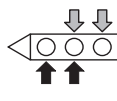
7. Measure the resistance across the outermost contacts of the cable that includes the two red MOVs.



- ➔ If a small resistance is measured, replace this component (Wire Harness, Moisture Sensor).
- ➔ Otherwise go to step 8.

8. Measure the resistance across the pins of the mating connector. If a small resistance is measured here, replace this harness (Digital Wire Harness).

9. Measure the resistance across each of the outermost contacts and the center terminal (ground connection).



- ➔ If a resistance less than infinity is measured, replace this component (Wire Harness, Moisture Sensor).

10. If moisture sensor diagnostic test passes, check the thermistor: Perform TEST #3a (Thermistor Test), page 7.
 - ➔ If the problem persists after replacing the moisture sensor and thermistor, replace the machine control electronics.

TEST N° 4 Test du détecteur d'humidité

NOTE : On exécute ce test sur la machine complètement assemblée.

On exécute ce test si la machine s'arrête trop tôt lors de l'exécution d'un programme de séchage automatique, ou si elle fonctionne plus longtemps que prévu.

NOTE : la sècheuse s'arrête automatiquement après 2 ½ heures.

Ce système comprend les composants suivants :

- Câblage/connexion
- Rubans métalliques du détecteur
- Module de commande électronique de la machine.

1. Établir le mode Test de diagnostic. Voir la méthode à la page 4.

2. Ouvrir la porte de la sècheuse. Si l'appareil émet un signal sonore et si un numéro de version de logiciel est affiché sur la console dès l'ouverture de la porte, il y a un court-circuit affectant le système de détection d'humidité.

➔ Si ceci ne se produit pas, passer à l'étape 3.

➔ Sinon, passer à l'étape 4.

NOTE : Une prolongation du temps de séchage peut être due à un court-circuit dans le circuit de détection d'humidité.

3. Identifier les deux rubans métalliques sur la face du carter du tamis à peluches. Établir un pontage entre ces deux rubans métalliques avec un doigt ou un tissu humide.

➔ Si l'appareil émet un signal sonore et si un numéro de version de logiciel est affiché sur la console, le détecteur d'humidité est en bon état. Passer à l'étape 4.

➔ Sinon, débrancher la sècheuse ou déconnecter la source de courant électrique.

➔ Accéder au câblage du détecteur d'humidité : ôter le panneau de plinthe (page 13, figure 14) et déconnecter du câblage les conducteurs du détecteur (figure 10). Passer à l'étape 9.

4. Débrancher la sècheuse ou déconnecter la source de courant électrique.

5. Accéder au module de commande électronique de la machine. Débrancher le connecteur P2 de la carte des circuits. Mesurer la résistance entre la broche 1 (conducteur jaune/ rouge) et la broche 2 (conducteur noir).

➔ Si l'ohmmètre n'indique pas un circuit ouvert (résistance infinie), passer à l'étape 6.

➔ Sinon, mesurer la résistance entre les broches 1 et 2 du connecteur P2 sur la carte des circuits de commande. Si la résistance est inférieure à 1 MΩ (mesure avec un ohmmètre numérique ou analogique), inspecter la carte des circuits; rechercher des débris qui pourraient former un pontage entre ces deux broches. S'il n'y a aucun débris, remplacer le module de commande électronique.

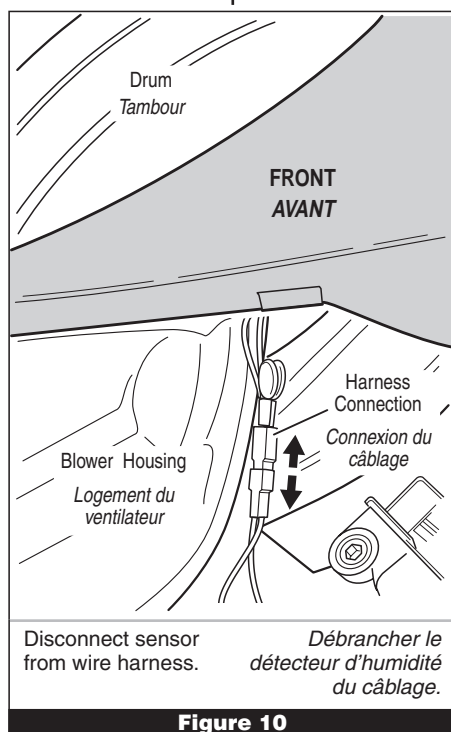
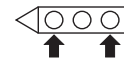


Figure 10

6. Enlever le panneau de plinthe pour accéder au détecteur d'humidité (voir la page 13 - Dépose du panneau de plinthe). Débrancher le détecteur d'humidité du câblage. Voir figure 10.

7. Mesurer la résistance entre les contacts les plus éloignés du câble incluant les deux varistors rouges.

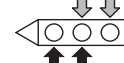


➔ Si on mesure une petite résistance, remplacer ce composant (câblage, détecteur d'humidité).

➔ Sinon, passer à l'étape 8.

8. Mesurer la résistance entre les broches de l'autre moitié du connecteur. Si on mesure une petite résistance, remplacer ce câblage (câblage - circuit numérique).

9. Mesurer la résistance entre chacune des broches latérales et la broche centrale (liaison à la terre).



➔ Si on mesure une résistance non infinie, remplacer ce composant (câblage, détecteur d'humidité).

10. Si le détecteur d'humidité est en bon état, contrôler la thermistance. Exécuter le TEST n° 3a (Test de la thermistance), page 7.

➔ Si le problème persiste après remplacement du détecteur d'humidité et de la thermistance, remplacer le module de commande électronique.

TEST #4a Dryness Level Adjust

NOTE: If the customer is complaining about the clothes being damp and the moisture sensor passes TEST #4 "Moisture Sensor Test" step 3, then the total dry time can be lengthened by changing from a "Lo" or short auto cycle to a "Hi" or longer auto cycle.

1. Refer to the Diagnostic Tests on Page 4 and activate the Diagnostic Test Mode.
2. In diagnostic test mode, press and hold the Dryness Level key for 5 seconds. The dryer will beep and the current auto cycle mode will be seen on the display. The factory default setting is "Lo".
3. To select a different auto cycle mode, press the Dryness Level key again. The dryer display will flash and show either "Hi" or "Lo".
4. With the display flashing the selected auto cycle mode, press the Start key to save the setting and exit diagnostics (the Start key in this mode does not start a drying cycle). The result will be stored in EEPROM of the control board.
5. Press the Pause/Cancel key at any time to cancel changes and exit from this mode.

TEST #5 Button and LED Test

Refer to the Diagnostic Tests on page 4 and activate the Diagnostic Test Mode. Check for the following situations:

None of the LEDs light up:

1. See "Diagnostic Guide/Before servicing..." on page 1.
2. Visually check that connectors P3 and P4 are inserted all the way into the machine control electronics. See Accessing the Machine Control Electronics on page 13. If these connections are good, perform the checks described in "Checking Functions of Buttons and Rotary Cycle Selector". See page 11.
 - If this test passes, replace the machine control electronics.
 - Otherwise, replace the console electronics and housing.

A particular group of LEDs does not light up:

A group or combination of LEDs share a common electronic connection. If this connection is open, all of the LEDs in the group will be disabled. Replace the console electronics and housing.

A single LED does not light up:

Press the button or manipulate the dial associated with the LED several times. If the LED does not light up, the LED has failed. Replace the console electronics and housing.

No beep sound is heard:

If the associated LEDs do light up, it is possible that the beeper circuit has failed. Check functions of buttons before replacing the machine control electronics. See page 11.

No dryer function is activated when a particular button is pressed:

If the associated LEDs do light up, it is possible that the machine control electronics has failed. Check functions of buttons before replacing the machine control electronics. See page 11.

E3 error code is displayed:

If the E3 error code is displayed, there is a user interface or software mismatch. It is also possible that a component on the console electronics or the machine control electronics has failed. Check functions of buttons before replacing the machine control electronics. See page 11.

TEST #6 Door Switch Test

Go into the Diagnostic Test mode. See page 4. Functionality is verified with a beep each time the door is closed and opened; and an alpha numeric code appears in the display ("0E", "0g", "1E", or "2E", etc.).

- If any of the above conditions are not met, or if one of the dryer model codes listed above is displayed when the door is closed, check that the wires between the door

TEST N° 4a Réglage du niveau d'assèchement

NOTE : Si le client se plaint que le linge soit encore humide, et si le TEST n° 4 à l'étape 3 est un succès (test du capteur d'humidité), on peut augmenter la durée de la période de séchage : au lieu de sélectionner un programme court ou "Lo", sélectionner un programme automatique de durée plus longue ou "Hi".

1. Voir les tests de diagnostic à la page 4; activer le mode de test de diagnostic.
2. Au mode de test de diagnostic, appuyer/maintenir la pression pendant 5 secondes sur la touche "Dryness Level". L'appareil émet un signal sonore et l'afficheur présente la valeur courante pour Mode programme automatique. La valeur sélectionnée à l'usine est "Lo".
3. Pour sélectionner un Mode programme automatique différent, appuyer de nouveau sur la touche "Dryness Level". L'appareil présentera alors un affichage clignotant, avec "Hi" ou "Lo".
4. Alors que l'afficheur présente le Mode programme automatique sélectionné (avec clignotement), appuyer sur la touche Start/mise en marche pour mémoriser la valeur et quitter le mode de diagnostic (à ce mode, une pression sur la touche Start ne déclenche pas l'exécution d'un programme de séchage). Le résultat sera mémorisé dans la mémoire EEPROM du tableau de commande.
5. Pour annuler les modifications et quitter ce mode, on peut à tout moment appuyer sur la touche Pause/Cancel.

TEST N° 5 Test du bouton et de la DEL

Voir Tests de diagnostic à la page 4; activer le mode Tests de diagnostic. Rechercher les situations suivantes :

Aucune DEL ne s'allume :

1. Voir "Guide de diagnostic/Avant d'entreprendre un travail de réparation..." à la page 1.
2. Vérifier visuellement que les connecteurs P3 et P4 sont parfaitement insérés (à fond) dans le module de commande électronique. Voir la page 13 - Accès au module de commande électronique de la machine. Si ces connexions sont en bon état, exécuter les vérifications décrites à "Contrôle du fonctionnement des boutons et Contrôle du sélecteur de programme rotatif". Voir page 11.
 - Si ce test réussit, remplacer le module de commande électronique.
 - Sinon remplacer le module de commande électronique et le carter.

Les DEL d'un groupe particulier ne s'allument pas :

Les DEL d'un groupe partagent une connexion commune. S'il y a un circuit ouvert au niveau de cette connexion, aucune des DEL du groupe ne peut fonctionner. Remplacer le module électronique de la console et son carter.

Une DEL ne s'allume pas :

Appuyer sur le bouton ou manipuler plusieurs fois le cadran associé à la DEL. Si la DEL ne s'allume pas, elle est défectueuse. Remplacer le module de commande électronique et le carter.

Aucune émission de signal sonore :

Si on n'observe pas l'illumination de la DEL correspondante, il est possible qu'il y ait une défaillance du circuit d'émission de signaux sonores. Contrôler le fonctionnement des boutons avant de remplacer le module de commande électronique de la machine. Voir page 11.

Aucune fonction de la sècheuse n'est activée lors d'une pression sur un bouton particulier :

Si la DEL associée à la touche s'allume, il est possible que le module de commande électronique soit défectueux. Contrôler le fonctionnement des boutons avant de remplacer le module de commande électronique de la machine. Voir page 11.

Affichage du code d'erreur E3

Si le code E3 est affiché, il y a un défaut de concordance au niveau de l'interface utilisateur ou du logiciel. Il peut également y avoir une défaillance d'un composant dans le module électronique de la console ou le module de commande électronique de la machine. Contrôler le fonctionnement des boutons avant de remplacer le module de commande électronique de la machine. Voir page 11.

TEST N° 6 Test du contacteur de la porte

Établir le mode Test de diagnostic. Voir page 4. Vérifier l'émission d'un signal sonore lors de chaque manœuvre d'ouverture ou de fermeture de la porte et de l'affichage d'un code alphanumérique sur l'afficheur ("0E", "0g", "1E" ou "2E", etc.).

- Si l'une des conditions ci-dessus n'est pas réalisée, ou si l'appareil affiche l'un des codes ci-dessus alors que la porte est fermée, contrôler le branchement des conducteurs entre le contacteur de la porte et le module de commande électronique de la machine. Pour la position du contacteur,

CHECKING FUNCTIONS OF BUTTONS AND ROTARY CYCLE SELECTOR

CONTRÔLE DU FONCTIONNEMENT DES BOUTONS ET DU SÉLECTEUR DE PROGRAMME ROTATIF

Checking Functions of Buttons

Before replacing the machine control electronics, check for proper button function as follows:

- Unplug dryer or disconnect power.
- Disconnect the ribbon cables at P3 and P4 on the machine control electronics. See figure 12 on page 12 for connector locations.

The table at right show the pin locations of P3 and P4

connectors, one side at the board and the other side at the end of the ribbon cable. Insert meter leads into the DISCONNECTED RIBBON CABLE SIDE at the pin locations indicated in the table. Press the associated button and measure resistance.

NOTE: The meter must be connected with the proper polarity. For most analog meters, the connection polarity is opposite that of digital meters.

- ➔ If using a digital readout meter: the resistance reading should go from infinity down to about 1–3.5 MΩ (megohms). If available, you could use the “diode test” function of a digital meter, which will give a voltage of about .5–1.5 VDC during the test.
- ➔ If using an analog meter: the resistance reading should go from infinity (open circuit) to less than 40kΩ. If not, reverse the polarities of the meter connection and measure the resistance again. If the reading is less than 40kΩ, the circuit is OK and one should continue the remainder of the resistance checks with the connections reversed from that indicated in the table.

Button Bouton	Digital Meter Ohmmètre numérique		Analog Meter Ohmmètre analogique	
	+ Lead	- Lead	- Lead	+ Lead
	Conducteur +	Conducteur -	Conducteur -	Conducteur +
Temperature	P3-12	P3-8	P3-12	P3-8
Wrinkle Shield	P3-13	P3-8	P3-13	P3-8
Dryness Level	P3-14	P3-7	P3-14	P3-7
More Time	P3-13	P3-7	P3-13	P3-7
Less Time	P3-12	P3-7	P3-12	P3-7
End Of Cycle Signal	P3-12	P4-2	P3-12	P4-2
Start	P3-14	P4-2	P3-14	P4-2
Pause/Cancel	P3-13	P4-2	P3-13	P4-2
Control On	P3-12	P3-9	P3-12	P3-9

Contrôle du fonctionnement des boutons

Avant de remplacer le module de commande électronique, contrôler le fonctionnement correct des boutons comme suit :

- Débrancher la sècheuse ou déconnecter la source de courant électrique.
- Déconnecter les câbles plats à P3 et P4 sur le module de commande électronique de la machine. Voir figure 12, page 12 pour les emplacements des connecteurs.

Le tableau à gauche montre les emplacements des connecteurs P3 et P4, un coté à

la carte et l'autre côté à l'extrémité du câble plat. Introduire les conducteurs de l'ohmmètre dans le CÔTÉ DÉCONNECTÉ DU CÂBLE PLAT aux emplacements des bornes indiqués dans le tableau. Appuyer sur le bouton associé et mesurer la résistance.

NOTE : Il faut que la polarité de branchement de l'instrument soit respectée. Dans la plupart des cas, la polarité de connexion est inversée entre un instrument analogique et un instrument numérique.

- ➔ Lors de l'utilisation d'un ohmmètre numérique : La résistance doit passer de l'infini à environ 1–3,5 MΩ (mégohms). Le cas échéant, on peut utiliser la fonction de test de diode d'un instrument numérique, qui produira une tension d'environ 0,5 à 1,5 VCC durant le test.
- ➔ Lors de l'utilisation d'un ohmmètre analogique : La résistance mesurée doit passer de l'infini (circuit ouvert) à moins de 40 kΩ. Si ce n'est pas le cas, inverser la polarité de connexion de l'instrument et mesurer de nouveau la résistance. Si la valeur de résistance mesurée est inférieure à 40 kΩ le circuit est correct, et on doit poursuivre l'exécution des contrôles de résistance avec la polarité de connexion inversée par rapport à ce qui est indiqué dans le tableau.

Checking the Rotary Cycle Selector

One meter lead is always connected to P1-14.

- ➔ With a digital meter: the “+” lead is on P1-14.
- ➔ With an analog meter: the “-” lead is on P1-14.

Using the table at right, check the resistance at each cycle setting while the other lead of the meter is connected to P1-11, P1-10, P1-9, or P1-8.

Cycle Selection Sélection programme	Digital Meter + Lead On P1-14 Ohm. numérique conducteur + sur P1-14				Analog Meter - Lead On P1-14 Ohm. analogique conducteur - sur P1-14			
	P1-11	P1-10	P1-9	P1-8	P1-11	P1-10	P1-9	P1-8
Heavy Duty	∞	∞	∞	∞	∞	∞	∞	∞
Timed Dry	3.5MΩ	∞	3.5MΩ	∞	30–40kΩ	∞	10–20kΩ	∞
Touch Up	∞	∞	3.5MΩ	∞	∞	∞	10–20kΩ	∞
Quick Dry	∞	∞	3.5MΩ	1.59MΩ	∞	∞	10–20kΩ	10–20kΩ
Delicate	∞	1.58MΩ	∞	290kΩ	∞	10–20kΩ	∞	10–20kΩ
Casual	3.5MΩ	290kΩ	∞	290kΩ	10–20kΩ	10–20kΩ	∞	10–20kΩ
Bulky Items	3.5MΩ	∞	∞	290kΩ	30–40kΩ	∞	∞	10–20kΩ
Normal	∞	∞	∞	290kΩ	∞	∞	∞	10–20kΩ

Contrôle du sélecteur de programme rotatif

L'un des conducteurs de l'ohmmètre est toujours connecté à P1-14.

- ➔ Avec un ohmmètre numérique : le conducteur “+” est sur P1-14.
- ➔ Avec un ohmmètre analogique : le conducteur “-” est sur P1-14.

À l'aide du tableau à gauche, contrôler la résistance à chaque réglage de programme pendant que l'autre conducteur de l'ohmmètre est connecté à P1-11, P1-10, P1-9 ou P1-8.

switch and machine control electronics are connected. See figure 11 for switch location, and see Accessing the Machine Control Electronics, page 13.

- ➔ If the connections are OK, replace the wire and door switch assembly and retest.
- ➔ If wire and door assembly have been replaced and dryer still does not start, replace the machine control electronics.

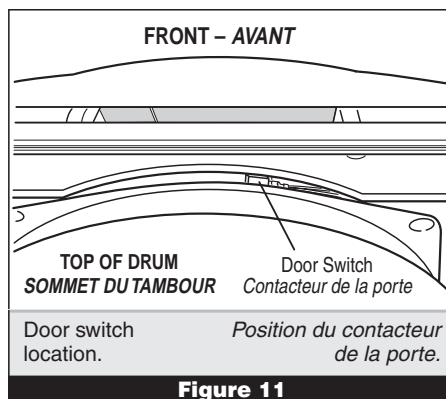


Figure 11

voir la figure 11; voir la page 13 pour l'accès au module de commande électronique de la machine.

- ➔ Si les connexions sont en bon état, remplacer le contacteur de la porte et son câblage, et tester de nouveau.
- ➔ Si la sècheuse ne peut toujours pas se mettre en marche après le remplacement du contacteur de la porte et de son câblage, remplacer le module de commande électronique de la machine.

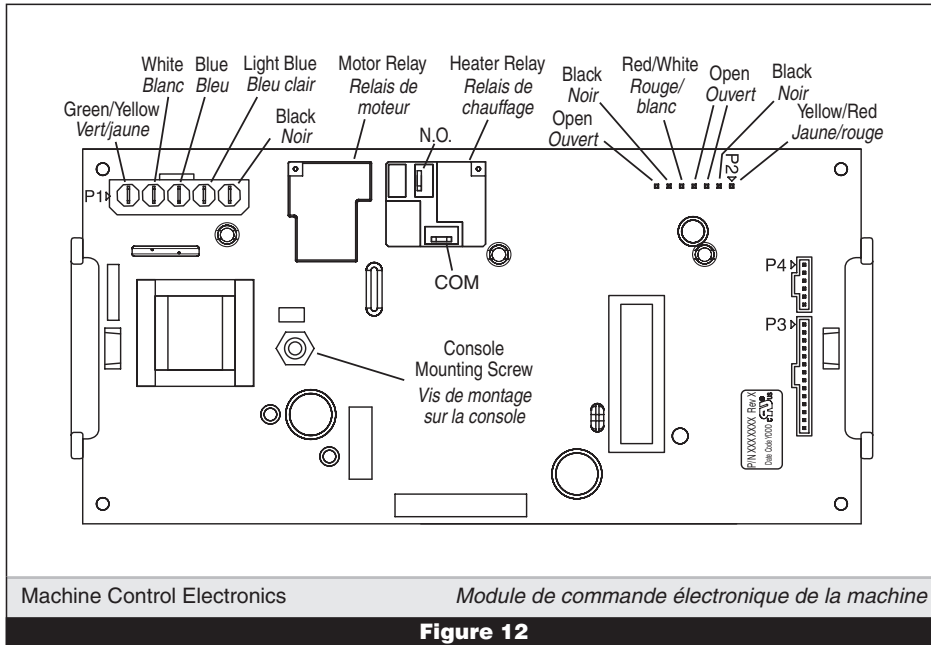


Figure 12

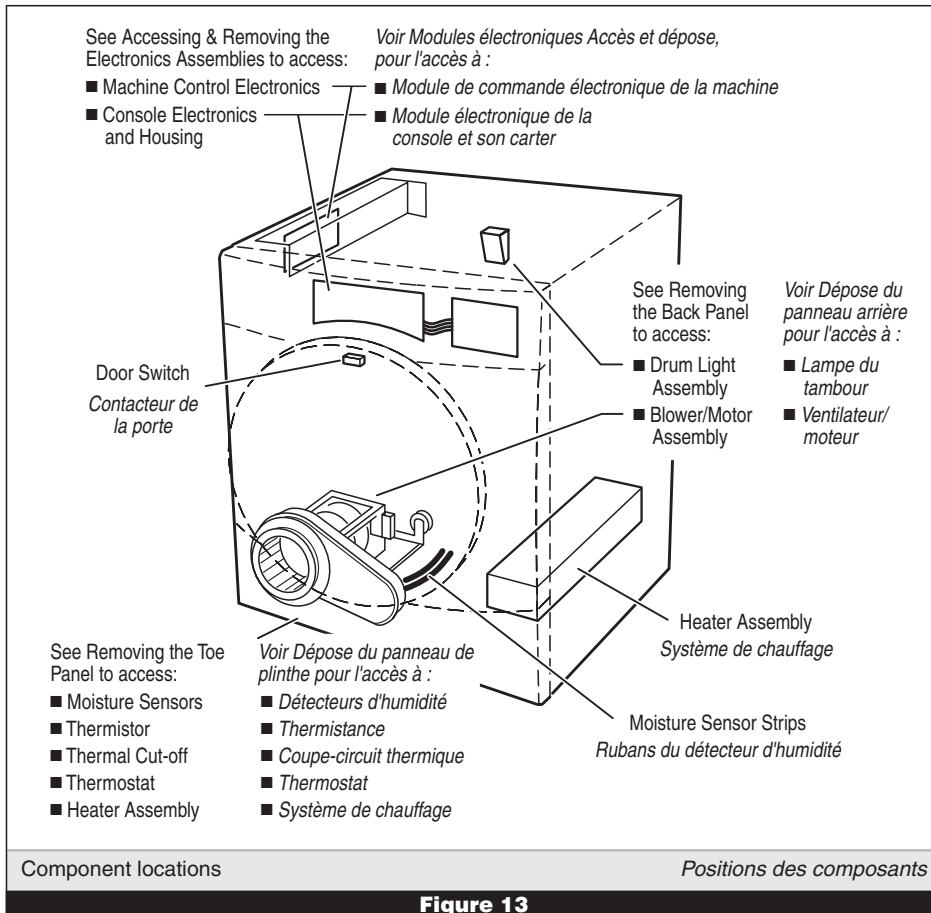
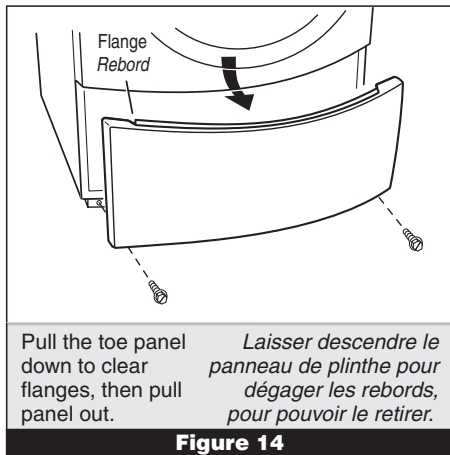


Figure 13

REMOVING THE TOE PANEL

1. Remove two screws below the toe panel.
2. Slide the toe panel down, then pull it out from the bottom. See figure 14.

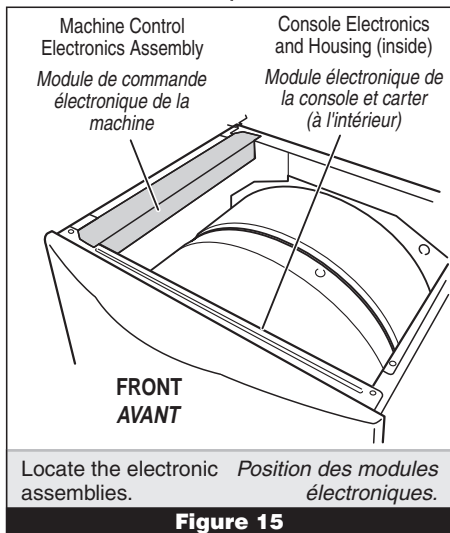


DÉPOSE DU PANNEAU DE PLINTHE

1. Ôter les deux vis sous le panneau de plinthe.
2. Faire glisser le panneau de plinthe vers le bas puis le retirer. Voir figure 14.

ACCESSING & REMOVING THE ELECTRONICS ASSEMBLIES

There are two electronic assemblies; the Console Electronics and Housing, and the Machine Control Electronics. See figure 15.

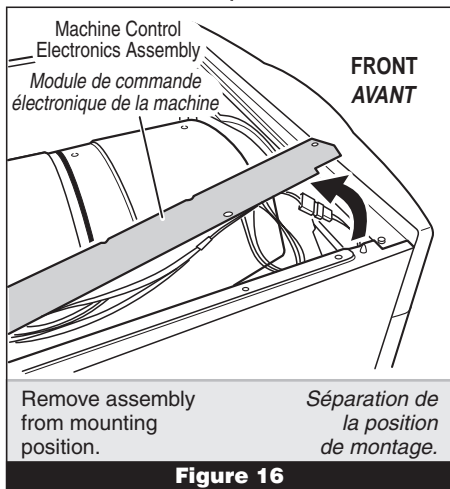


MODULES ÉLECTRONIQUES ACCÈS ET DÉPOSE

Il y a deux modules électroniques; le module électronique de la console et son carter, et le module de commande électronique de la machine. Voir figure 15.

Accessing the Machine Control Electronics Assembly

1. After locating the machine control electronics, remove the three screws that hold the machine control bracket in place and remove assembly. See figure 16.



Accès au module de commande électronique de la machine

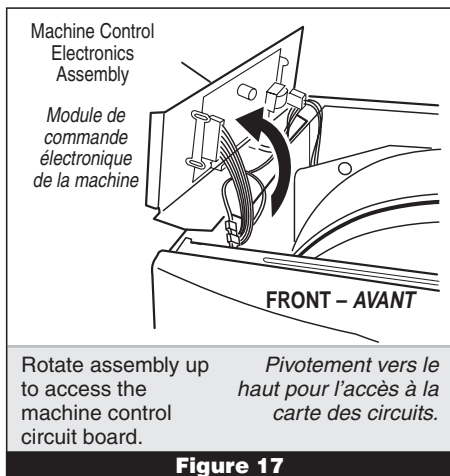
1. Après avoir identifié le module de commande électronique de la machine, ôter les trois vis fixant la bride en place, pour pouvoir enlever le module. Voir figure 16.

2. As you remove the assembly from its mounting position, rotate the assembly up to access the machine control circuit board, and set it on the side panel. See figure 17.

Removing the Machine Control Electronics

Remove all the wire connections to the machine control board. See figure 12, page 12.

There are two plastic legs on each side of the circuit board that fasten it to the mounting bracket. With pliers, squeeze the leg while pulling up until it becomes unlatched from the mounting bracket. Do this at all four plastic legs, then lift the circuit board from mounting bracket.



Rotate assembly up to access the machine control circuit board. *Pivotement vers le haut pour l'accès à la carte des circuits.*

Figure 17

2. Alors qu'on enlève le module de sa position de montage, faire pivoter le module vers le haut pour accéder à la carte des circuits; placer le module en appui sur son panneau latéral. Voir figure 17.

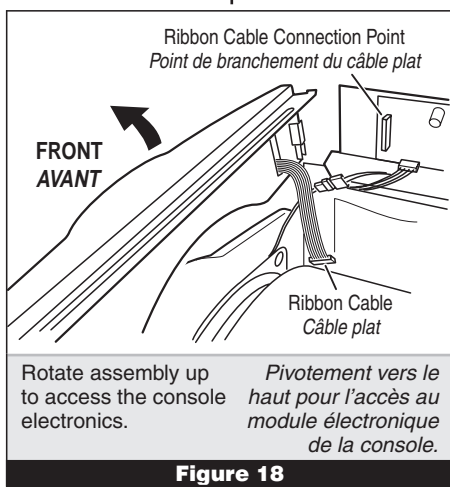
Dépose du module de commande électronique de la machine

Débrancher tous les conducteurs sur la carte des circuits. Voir figure 12, page 12.

Sur chaque côté de la carte des circuits, il y a deux pattes de plastique utilisées pour la fixation sur la bride de montage. Serrer l'extrémité de la patte avec une pince tout en tirant pour pouvoir l'extraire de la bride de montage. Effectuer cette opération sur les quatre pattes de plastique, puis séparer la carte des circuits de la bride de montage.

Accessing the Console Electronics and Housing

1. After locating the machine control electronics, disconnect the ribbon cables that run between the console and the machine control board. Make the disconnection at the machine control side. Remove the two screws that fasten the console assembly to dryer. Then remove the console assembly, sliding it up and off from the front of the machine. See figure 18.



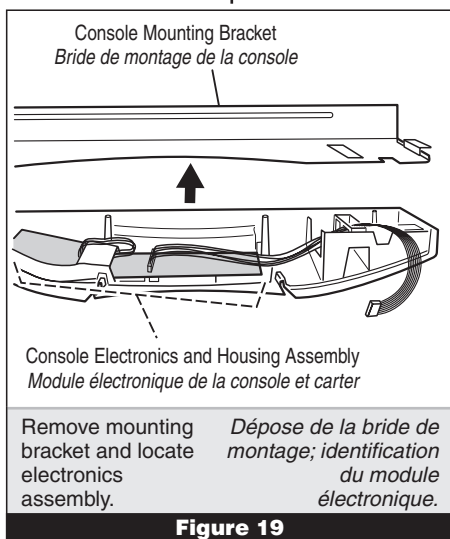
Rotate assembly up to access the console electronics. *Pivotement vers le haut pour l'accès au module électronique de la console.*

Figure 18

Accès au module électronique de la console et du carter

1. Après avoir identifié le module de commande électronique de la machine, débrancher le câble plat qui relie la console à la carte des circuits du module de commande - débrancher sur le module de commande électronique de la machine. Enlever les deux vis fixant la console à la sècheuse. Enlever la console (faire glisser vers le haut, par l'avant de la machine). Voir figure 18.

2. Remove the screws that fasten the console mounting bracket onto the assembly. Lift up and remove the bracket to locate the electronics assembly. See figure 19.

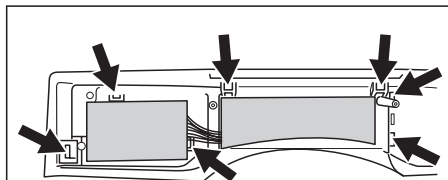


Remove mounting bracket and locate electronics assembly. *Dépose de la bride de montage; identification du module électronique.*

Figure 19

2. Ôter les vis fixant la bride de montage de la console. Soulever et enlever la bride pour pouvoir identifier le module électronique. Voir figure 19.

3. The console electronics and housing assembly is held to the decorative piece by seven plastic latches. See figure 20.



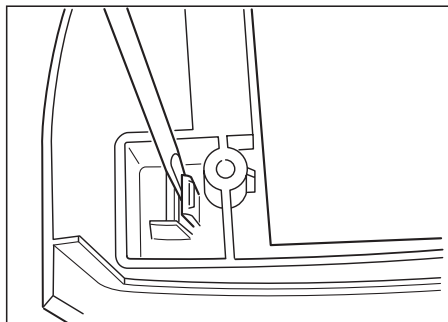
Locate seven plastic latches.

Position des sept pattes de plastique.

Figure 20

3. Sept pattes de plastique assurent la fixation du module électronique de la console et de son carter sur le panneau décoratif. Voir figure 20.

4. Unlatch them gently with a screwdriver while pulling the electronics housing assembly out. See figure 21.



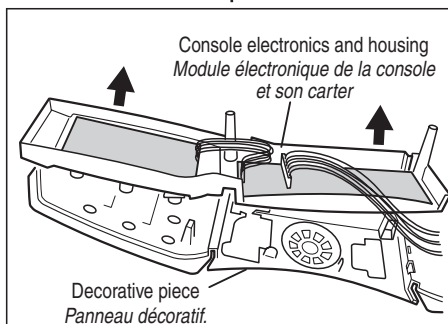
Unlatch gently with screwdriver.

Dégager doucement les pattes avec un tournevis.

Figure 21

4. Dégager doucement les pattes de plastique avec un tournevis tout en tirant pour dégager le carter du module électronique. Voir figure 21.

5. Gently pull the console electronics housing away from the decorative piece. See figure 22.



Gently pull console housing away from decorative piece.

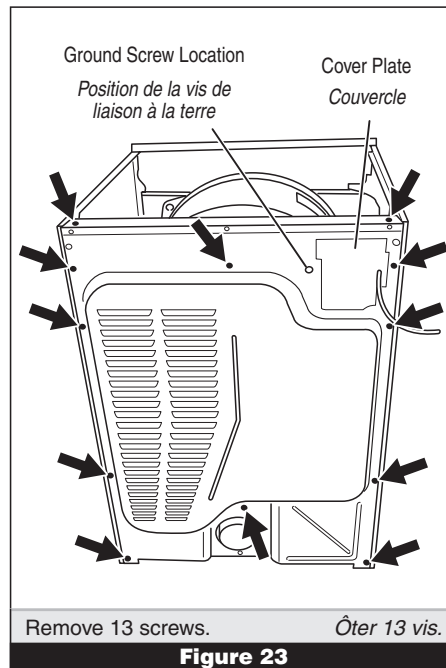
Séparer doucement le carter du module électronique de la console et du panneau décoratif.

Figure 22

5. Séparer doucement le carter du module électronique de la console et du panneau décoratif. Voir figure 22.

REMOVING THE BACK PANEL

1. After removing the top panel, remove the cover plate.
2. Remove ten screws plus the ground wire and ground screw from the back panel.
3. Remove two screws on the back panel's top edge, which connect the back panel to the side panels' top edges. See figure 23.
4. Disconnect the power cord from the terminal block, and then remove the terminal block from the back panel.



DÉPOSE DU PANNEAU ARRIÈRE

1. Après la dépose de la table, ôter le couvercle.
2. Enlever les dix vis plus le fil et la vis de mise à la terre du panneau arrière.
3. Enlever les deux vis sur le bord supérieur du panneau arrière, fixant le panneau arrière au sommet des panneaux latéraux. Voir figure 23.
4. Débrancher le cordon d'alimentation du bloc de connexion, puis séparer le bloc de connexion du panneau arrière.

SOFTWARE COPYRIGHTED.
MANUFACTURED UNDER ONE OR MORE
OF THE FOLLOWING CANADIAN PATENTS:
LOGICIEL ASSUJETTI AUX DROITS D'AUTEUR.
FABRIQUÉ SOUS UN OU PLUSIEURS DES
BREVETS CANADIENS SUIVANTS :

1273387

1315539

2016304