

**⚠ WARNING**

**Electrical Shock Hazard**  
 Disconnect power before servicing.  
 Replace all parts and panels before operating.  
 Failure to do so can result in death or electrical shock.

**⚠ AVERTISSEMENT**

**Risque de choc électrique**  
 Déconnecter la source de courant électrique avant l'entretien.  
 Remplacer pièces et panneaux avant de faire la remise en marche.  
 Le non-respect de ces instructions peut causer un décès ou un choc électrique.

**IMPORTANT****Electrostatic Discharge (ESD)  
Sensitive Electronics**

ESD problems are present everywhere. ESD may damage or weaken the electronic control assembly. The new control assembly may appear to work well after repair is finished, but failure may occur at a later date due to ESD stress.

- Use an anti-static wrist strap. Connect wrist strap to green ground connection point or unpainted metal in the appliance  
 -OR-  
 Touch your finger repeatedly to a green ground connection point or unpainted metal in the appliance.
- Before removing the part from its package, touch the anti-static bag to a green ground connection point or unpainted metal in the appliance.
- Avoid touching electronic parts or terminal contacts; handle electronic control assembly by edges only.
- When repackaging failed electronic control assembly in anti-static bag, observe above instructions.

**IMPORTANT****Circuits électroniques sensibles  
aux décharges électrostatiques**

*Les problèmes de décharges électrostatiques sont présents partout. Ces décharges peuvent endommager ou affaiblir le module de commande électronique. Le nouveau module de commande peut donner l'impression qu'il fonctionne correctement après la réparation, mais une décharge électrostatique peut lui avoir fait subir des dommages qui provoqueront une défaillance plus tard.*

- Porter un bracelet antistatique. Relier le bracelet à la connexion de masse verte ou à une partie métallique non peinte de la machine  
 - OU -  
 Toucher plusieurs fois du doigt une connexion de masse verte ou une partie métallique non peinte de la machine.
- Avant de sortir la pièce de son emballage, appliquer le sac antistatique sur une connexion de masse verte ou une pièce métallique non peinte de la machine.
- Éviter de toucher les composants électroniques ou les broches de contact; tenir le module de commande électronique par les bords seulement lors des manipulations.
- Quand on place le module de commande électronique défaillant dans le sac antistatique, appliquer les instructions ci-dessus.

**DIAGNOSTIC GUIDE**

Before servicing, check the following:

- Make sure there is power at the wall outlet.
- Has a household fuse blown or circuit breaker tripped? Time delay fuse?
- Is dryer vent properly installed and clear of lint or obstructions?
- All tests/checks should be made with a VOM (volt-ohm-milliammeter) or DVM (digital-voltmeter) having a sensitivity of 20,000 ohms per volt DC or greater.
- Check all connections before replacing components. Look for broken or loose wires, failed terminals, or wires not pressed into connectors far enough.
- A potential cause of a control not functioning is corrosion on connections. Observe connections and check for continuity with an ohmmeter.
- Connectors: Look at top of connector. Check for broken or loose wires. Check for wires not pressed into connector far enough to engage metal barbs.
- Resistance checks must be made with dryer unplugged or power disconnected.

**GUIDE DE DIAGNOSTIC**

Avant d'entreprendre un travail de réparation, vérifier ce qui suit :

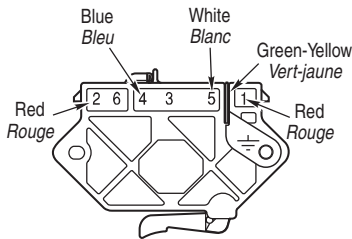
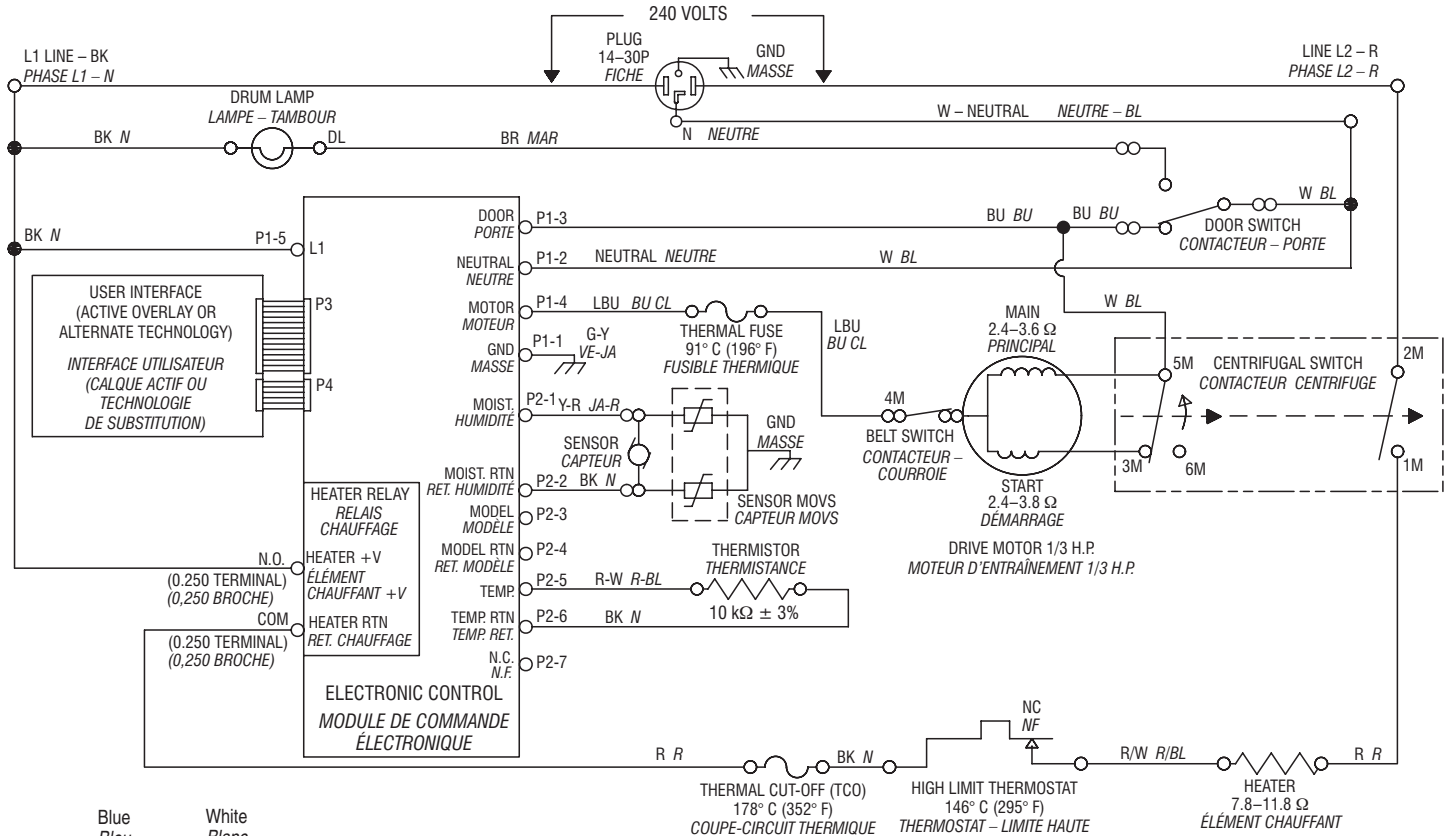
- Vérifier que la prise de courant est alimentée.
- Fusible grillé ou disjoncteur ouvert? Fusible temporisé?
- Conduit d'évacuation convenablement installé et pas obstrué par charpie ou débris?
- Utiliser pour tous les contrôles/tests un multimètre (VOM) ou un voltmètre numérique (DVM) dont la résistance interne est de 20 000 ohms par volt CC ou plus.
- Contrôler la qualité de toutes les connexions avant de remplacer des composants. Rechercher conducteurs brisés ou mal connectés, broches défaillantes ou connecteurs insuffisamment enfoncés.
- La corrosion des pièces de connexion est une cause potentielle d'anomalie de fonctionnement des organes de commande. Inspecter visuellement les connexions et contrôler la continuité des circuits avec un ohmmètre.
- Connecteurs : Examiner le sommet d'un connecteur. Rechercher conducteurs brisés ou mal connectés. Un conducteur peut être insuffisamment enfoncé pour qu'il puisse avoir un bon contact sur la broche métallique.
- Lors de toute mesure de résistance, vérifier que la sècheuse est débranchée de la prise de courant, ou que la source de courant électrique est déconnectée.

**ELECTRIC DRYER WIRING DIAGRAM**

**SÉCHEUSE ÉLECTRIQUE SCHEMA DE CÂBLAGE**

**IMPORTANT:** Electrostatic (static electricity) discharge may cause damage to the electronic control assembly. See page 1 for details.

**IMPORTANT :** Une décharge d'électricité statique peut faire subir des dommages au module de commande électronique. Pour les détails, voir la page 1.



**Pluggable Drive Motor Switch**  
**Contacteur du moteur d'entraînement enfichable**

Function/Fonction	1M	2M	3M	5M	6M
Start/Démarrage			●	●	
Run/Fonctionnement	●	●		●	●

● = Contacts closed/Contacts fermés

**Centrifugal Switch (Motor)**  
**Contacteur centrifuge (moteur)**

<b>Drum Size</b>	7.0 cubic feet
<b>Taille du tambour</b>	7,0 pieds cubes
<b>Drum Speed</b>	51.5 ± 3 RPM CW
<b>Vitesse du tambour</b>	51,5 ± 3 tours par minute (horaire)

**DISPLAY FAULT/ERROR CODES**

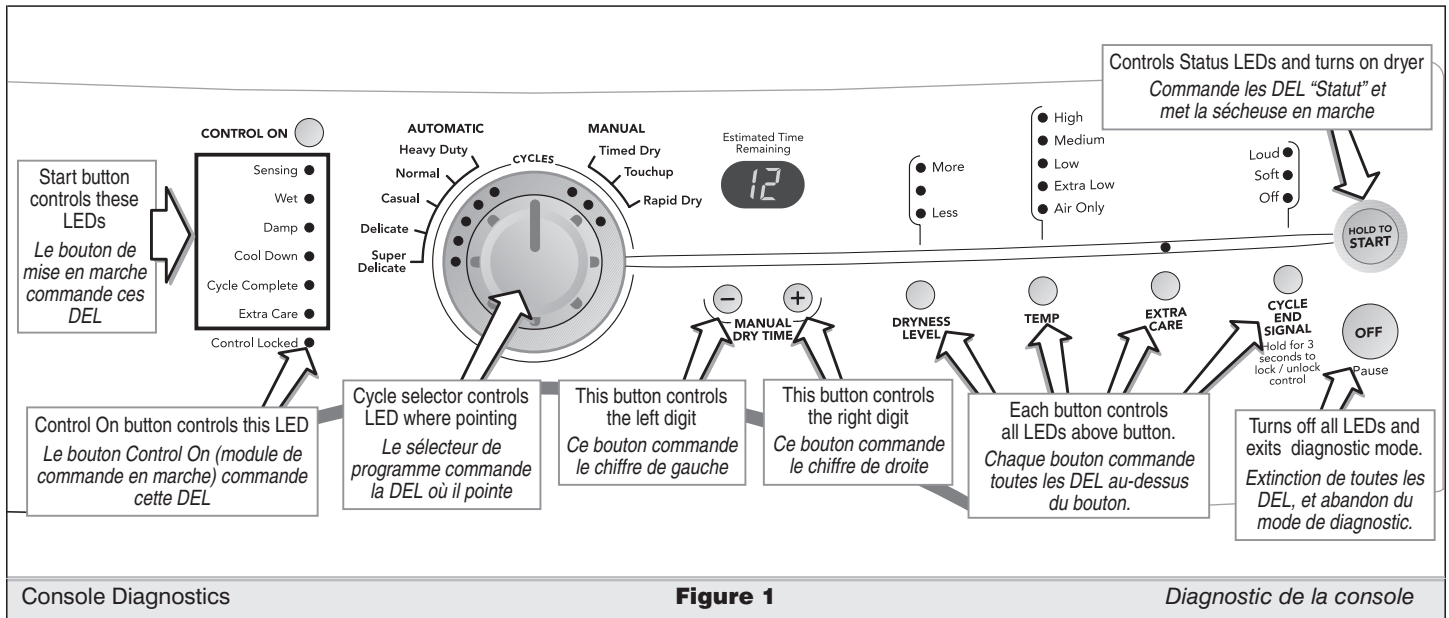
The error codes below would be indicated when attempting to start a drying cycle, or after activating the diagnostic test mode.

DISPLAY	DESCRIPTION	EXPLANATION AND RECOMMENDED PROCEDURE
PF	Power failure	PF flashes to indicate that a power failure occurred while the dryer was running. Press HOLD TO START to continue the cycle, or press OFF/Pause to clear the display.
E1	Thermistor open	E1 flashes if the thermistor is open. See TEST #3a, page 7.
E2	Thermistor shorted	E2 flashes if the thermistor has shorted. See TEST #3a, page 7.
E3	User interface or software mismatch	E3 flashes when there is a keyswitch or software mismatch. This error code will ONLY appear when in the diagnostic test mode. See TEST #5, page 10.

**CODES D'ANOMALIE/ERREUR**

Les codes d'erreur ci-dessous sont normalement affichés lors d'une tentative de mise en marche d'un programme de séchage, ou après l'activation du mode de test de diagnostic.

AFFICHÉ	DESCRIPTION	EXPLICATIONS ET OPÉRATIONS RECOMMANDÉES
PF	Panne de courant	PF clignote pour indiquer qu'une panne de courant est survenue durant le fonctionnement de la sècheuse. Appuyer sur HOLD TO START pour continuer le programme, ou sur OFF/Pause pour effacer l'affichage.
E1	Thermistance ouverte	Code E1 clignotant si la thermistance est ouverte. Voir TEST n° 3a, page 7.
E2	Thermistance en court-circuit	Code E2 clignotant si la thermistance est en court-circuit. Voir TEST n° 3a, page 7.
E3	Non-concordance de l'interface-utilisateur ou du logiciel	Code E3 clignotant en présence d'une non-concordance de logiciel ou d'interface. Ce code d'erreur apparaît SEULEMENT dans le mode de test de diagnostic. Voir TEST n° 5, page 10.



**TROUBLESHOOTING GUIDE**

Some tests will require accessing components. See figure 13, page 12 for component locations.

PROBLEM	POSSIBLE CAUSE / TEST
<b>NOTE:</b> Possible Cause/Tests MUST be performed in the sequence shown for each problem.	
<b>WON'T POWER UP.</b> (No response when Control On button is pressed.)	1. Supply connections. See TEST #1, page 5. 2. Check harness connections. 3. Console electronics and housing. See TEST #5, page 10.
<b>WON'T START CYCLE WHEN START BUTTON IS PRESSED.</b>	1. If number display flashes, check to be sure the door is completely shut, and press and hold down HOLD TO START for about 1 second. 2. See TEST #2, page 5. 3. See TEST #6, page 10.
<b>WON'T SHUT OFF WHEN EXPECTED.</b>	1. Check OFF/Pause button. See TEST #5, page 10. 2. Console electronics and housing. See TEST #5, page 10. 3. Moisture Sensor. See TEST #4, page 9.
<b>CONTROL WON'T ACCEPT SELECTIONS.</b>	Console electronics and housing. See TEST #5, page 10.
<b>WON'T HEAT.</b>	1. Heater. See TEST #3, page 7. 2. Check harness connections. 3. Check installation.
<b>HEATS IN AIR CYCLE.</b>	Thermistor. See TEST #3a, page 7.
<b>SHUTS OFF BEFORE CLOTHES ARE DRY.</b>	Moisture Sensor. See TEST #4, page 9.

**GUIDE DE DÉPANNAGE**

Certains tests nécessitent l'accès aux composants. Pour la position de chaque composant, voir figure 13, page 12.

PROBLÈME	CAUSE POSSIBLE/TEST
<b>NOTE :</b> Les étapes des tests DOIVENT être exécutées dans l'ordre présenté ci-dessous pour chaque problème.	
<b>PAS DE MISE EN MARCHÉ.</b> (Pas de réaction lors de la pression sur le bouton Control On.)	1. Connexions d'alimentation. Voir TEST n° 1, page 5. 2. Contrôler les connexions du câblage. 3. Module électronique de la console et carter. Voir TEST n° 5, page 10.
<b>PAS DE MISE EN MARCHÉ DU PROGRAMME LORS DE LA PRESSION SUR LA TOUCHE.</b>	1. Si clignotement des chiffres sur l'afficheur, vérifier que la porte est parfaitement fermée, appuyer et maintenir la pression sur HOLD TO START pendant environ 1 seconde. 2. Voir TEST n° 2, page 5. 3. Voir TEST n° 6, page 10.
<b>PAS D'ARRÊT AU MOMENT PRÉVU.</b>	1. Contrôler le bouton OFF/Pause. Voir TEST n° 5, page 10. 2. Module électronique de la console et carter. Voir TEST n° 5, page 10. 3. Détecteur d'humidité. Voir TEST n° 4, page 9.
<b>LE SYSTÈME DE COMMANDE N'ACCEPTE PAS LES SÉLECTIONS.</b>	Module électronique de la console et carter. Voir TEST n° 5, page 10.
<b>AUCUN CHAUFFAGE.</b>	1. Élément chauffant. Voir TEST n° 3, page 7. 2. Contrôler les connexions du câblage. 3. Contrôler l'installation.
<b>CHAUFFAGE POUR LE PROGRAMME DU SÉCHAGE À L'AIR.</b>	Thermistance. Voir TEST n° 3a, page 7.
<b>LINGE HUMIDE LORS DE L'ARRÊT DE LA SÈCHEUSE.</b>	Capteur d'humidité. Voir TEST n° 4, page 9.

## DIAGNOSTIC TESTS

These tests allow factory or service personnel to test and verify all inputs to the machine control electronics. You may want to do a quick and overall checkup of the dryer with these tests before going to specific troubleshooting tests.

### ACTIVATING THE DIAGNOSTIC TEST MODE

1. Be sure the dryer is in standby mode (plugged in and all indicators off).
2. Press the following button sequence:  
+ (more time), – (less time), + (more time), – (less time), all within 5 seconds.
3. All indicators on the console are illuminated with **88** showing in the Estimated Time Remaining (two-digit) display, if this test mode has been entered successfully.

If unsuccessful entry into diagnostic mode, actions can be taken for specific indications:

**Indication 1:** None of the indicators or display turns on.

**Action:** Select any manual cycle.

- If indicators come on, then try to change the dryer time by pressing the + and – buttons. If either button fails to change the time, something is faulty with one of those buttons, and it is not possible to enter the diagnostic mode. Remove the console electronics and housing. See Accessing & Removing the Electronic Assemblies, page 13.
- If no indicators come on after pressing the Manual Cycle buttons, go to TEST #1, page 5.

**Indication 2:** E1 or E2 flashes from the display.

**Action:** Proceed to TEST #3a, page 7.

**Indication 3:** E3 flashes from the display.

**Action:** Check that the correct machine control electronics and console electronics and housing are installed. Do so by removing these components to view the part numbers and compare them to the part numbers in the Service Parts List for this unit. See Accessing & Removing the Electronic Assemblies, page 13. Replace components if necessary.

### Diagnostic: Console switches and indicators

Pressing each button or turning the cycle selector to each cycle should cause a beep tone and control one or more LEDs as shown in figure 1, page 3. Pressing the Hold To Start button will also control the motor and heater, while the two-digit display will indicate a software project i.d. number.

### Diagnostic: Moisture Sensor

Locate two metal strips on the face of the lint screen housing. Bridge these strips with a wet cloth or a finger.

- If a beep is heard and a software revision number is displayed on the console, the sensor is OK.
- If not, or if a beep tone is heard before bridging the moisture strips, go to TEST #4, step 2, page 9.

### Diagnostic: Door Switch

Opening the door should cause a beep tone and a number and letter to be indicated in the two-digit display. Closing the door firmly should cause a beep tone and the display to go blank or indicate **88**.

## TESTS DE DIAGNOSTIC

Ces tests permettent au technicien de contrôler tous les signaux d'entrée parvenant au système de commande électronique de la machine. Ces tests permettent l'exécution d'un contrôle global et rapide de la sècheuse avant le passage à des tests de diagnostic spécifiques.

### ACTIVATION DU MODE TEST DE DIAGNOSTIC

1. Vérifier que la sècheuse est en mode d'attente (appareil branché, aucun affichage).
2. En moins de 5 secondes, appuyer sur les touches suivantes dans l'ordre indiqué :  
+ (plus de temps), – (moins de temps), + (plus de temps), – (moins de temps).
3. Si le passage au mode de test a été réussi, tous les témoins et indicateurs de la console sont illuminés et l'afficheur présente **88** dans le champ Estimated Time Remaining/temps restant estimé (deux caractères).

En cas d'échec du passage au mode de diagnostic, on peut exécuter certaines actions, selon l'indication spécifique :

**Indication 1 :** Aucune illumination (témoins lumineux ou affichage).

**Action :** Sélectionner un programme manuel.

- Si les témoins s'illuminent, appuyer sur les touches + et – pour essayer de changer le temps de séchage. Si l'une des touches ne peut provoquer une modification du temps de séchage, une anomalie affecte l'une des touches (c'est pourquoi il est impossible de passer au mode de diagnostic). Enlever le module électronique de la console et son carter. Voir page 13 - Modules électroniques accès et dépose.
- Si aucun témoin ne s'illumine après une pression sur les touches de programme manuel, passer au TEST n° 1, page 5.

**Indication 2 :** Clignotement de E1 ou E2 sur l'afficheur.

**Action :** Passer au TEST n° 3a, page 7.

**Indication 3 :** Clignotement de E3 sur l'afficheur.

**Action :** Vérifier que les composants corrects sont installés pour le module de commande électronique et le module électronique de la console et son carter; pour cela, enlever ces composants pour pouvoir examiner les numéros de pièce; vérifier les numéros correspondent aux numéros des pièces dans la liste des pièces de rechange pour cet appareil. Voir page 13 - Modules électroniques accès et dépose. Remplacer les composants si nécessaire.

### Diagnostic : Témoins et contacteurs de la console

Chaque pression sur un bouton ou la rotation du sélecteur de programme à chaque programme doit provoquer l'émission d'un signal sonore, ou commander une ou plusieurs DEL (voir figure 1, page 3). Une pression sur le bouton Hold To Start/mise en marche commande également la mise en marche du moteur et de l'élément chauffant, tandis que le code d'identification du logiciel (deux caractères) apparaît l'afficheur.

### Diagnostic : Détecteur d'humidité

Identifier les deux rubans métalliques sur la face du carter du tamis à peluches. Établir un pontage entre ces deux rubans métalliques avec un doigt ou un tissu humide.

- Si l'appareil émet un signal sonore et si un numéro de version de logiciel est affiché sur la console, le détecteur est en bon état.
- Sinon, ou si l'appareil émet un signal sonore avant l'établissement d'un pontage entre les rubans du détecteur d'humidité, passer au TEST n° 4, étape 2, page 9.

### Diagnostic : Contacteur de la porte

L'ouverture de la porte doit provoquer l'émission d'un signal sonore, tandis qu'un chiffre et une lettre apparaissent sur l'afficheur. Une manœuvre ferme de fermeture de la porte doit provoquer l'émission d'un signal sonore et la disparition du code affiché ou l'apparition de **88** sur l'afficheur.

## TROUBLESHOOTING TESTS

**NOTE:** These checks are done with the dryer unplugged or disconnected from power.

### TEST #1 Supply Connections

This test assumes that proper voltage is present at the outlet.

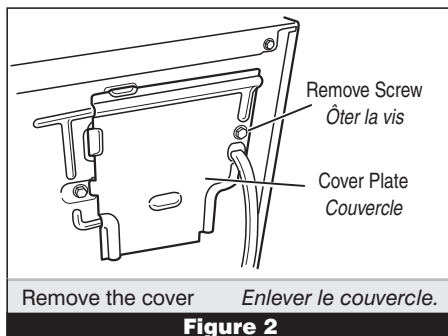
1. Unplug dryer or disconnect power.
2. Remove the cover plate from the top right corner of the back of the dryer. See figure 2.
3. Access the machine control electronics without disconnecting any wiring to the control board. See Accessing & Removing the Electronic Assemblies, page 13.
4. With an ohmmeter, check the continuity from L1 and N plug terminals of the power cord to the terminals for L1 and N on the machine control electronics. See figure 3.
  - If continuity exists for both connections, replace the machine control electronics.
  - If an open circuit is found, check the integrity of the connections of the power cord to the harness in the dryer; harness to the machine control board; and, the integrity of the power cord itself.
5. If it is necessary to replace the power cord, remove the retaining clip which secures the cord to the back panel. See figure 4. Disconnect the cord from the main harness, and the ground wire from the rear panel, then pull out the power cord.

### TEST #2 Motor Circuit

This test will check the wiring to the motor and the motor itself. The following items are part of this system:

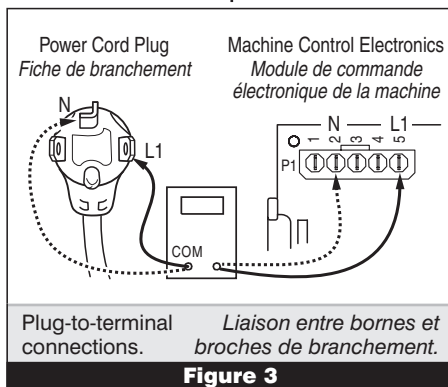
- |                      |   |
|----------------------|---|
| – Harness/connection | – Door switch   |
| – Thermal fuse       | – Machine control electronics. See ESD information, page 1. |
| – Belt/belt switch   |   |
| – Drive motor        |   |

1. Unplug dryer or disconnect power.
2. Access the machine control electronics. See Accessing & Removing the Electronic Assemblies, page 13. Measure the resistance across P1-3 and P1-4.
  - If resistance across P1-3 and P1-4 is in the range of 1 to 6 ohms, replace the machine control electronics.
  - Otherwise, go to step 3.
3. Check the wiring and components in the path between these measurement points by referring to the wiring diagram on page 2.
4. Check the thermal fuse. See TEST #3b, page 8.
5. Check the belt switch and drive motor. Access the belt switch and drive motor by removing the back panel. See Removing the Back Panel, page 16. Slowly remove the drum belt from the spring-loaded belt switch pulley, gently letting the belt switch pulley down. See figure 5.



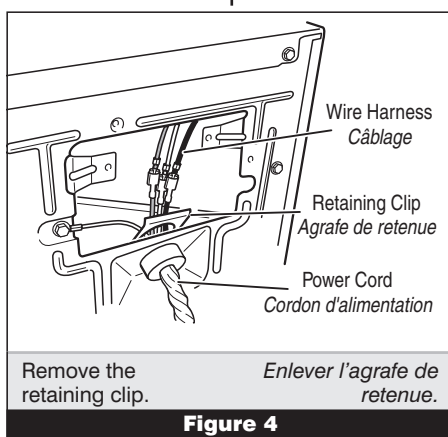
Remove the cover    Enlever le couvercle.

Figure 2



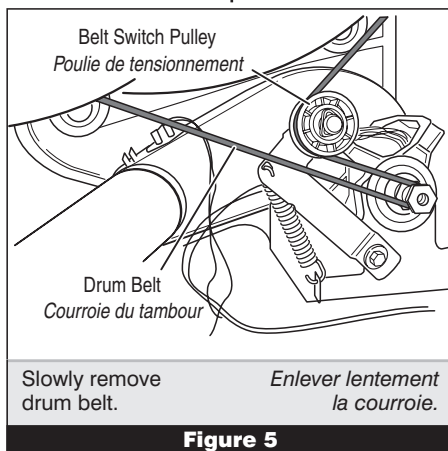
Plug-to-terminal connections.    Liaison entre bornes et broches de branchement.

Figure 3



Remove the retaining clip.    Enlever l'agrafe de retenue.

Figure 4



Slowly remove drum belt.    Enlever lentement la courroie.

Figure 5

## TESTS DE DÉPANNAGE

**NOTE :** La sècheuse doit être débranchée ou déconnectée de la source d'alimentation électrique pour l'exécution de ces contrôles.

### TEST N° 1 Connexions d'alimentation

Pour ce test, on suppose que la tension appropriée est disponible sur la prise de courant.

1. Débrancher la sècheuse ou déconnecter la source de courant électrique.
2. Enlever le couvercle dans l'angle supérieur droit à l'arrière de la sècheuse. Voir figure 2.
3. Accéder au module électronique de commande de la machine sans débrancher de conducteurs sur la carte des circuits de commande. Voir Modules électroniques accès et dépose, page 13.
4. Avec un ohmmètre, contrôler la continuité entre les broches L1 et N de la fiche de branchement du cordon d'alimentation et les bornes L1 et N du système de commande électronique de la machine. Voir figure 3.
  - Si la continuité est bonne pour les deux conducteurs, remplacer le système de commande électronique de la machine.
  - S'il y a un circuit ouvert, contrôler l'intégrité des connexions entre le cordon d'alimentation et le câblage de la machine et entre le câblage et la carte des circuits de commande de la machine, et l'intégrité du cordon d'alimentation lui-même.
5. S'il est nécessaire de remplacer le cordon d'alimentation, enlever l'agrafe qui retient le cordon d'alimentation sur le panneau arrière; voir la figure 4. Débrancher le cordon d'alimentation du câblage principal et débrancher le conducteur de liaison à la terre du panneau arrière, puis enlever le cordon d'alimentation.

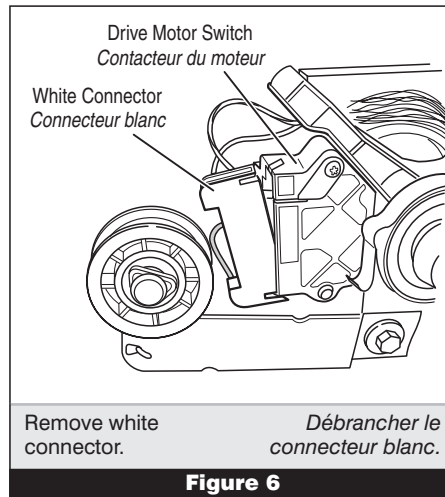
### TEST N° 2 Circuits du moteur

Ce test permet de contrôler le câblage du moteur et le moteur lui-même. Le système comprend les éléments suivants :

- |  |   |
|--|---|
| – Câblage/connexion                              | – Circuit électronique de commande de la machine. Voir à la page 1 l'information sur la décharge électrostatique. |
| – Fusible thermique                              |   |
| – Courroie/contacteur du tensionneur de courroie |   |
| – Moteur d'entraînement                          |   |
| – Contacteur de la porte                         |   |

1. Débrancher la sècheuse ou déconnecter la source de courant électrique.
2. Accéder au module de commande électronique de la machine. Voir Modules électroniques accès et dépose, page 13. Mesurer la résistance entre P1-3 et P1-4.
  - Si la résistance mesurée entre P1-3 et P1-4 est de 1 à 6 ohms, remplacer le module de commande électronique de la machine.
  - Sinon passer à l'étape 3.
3. Contrôler le câblage et les composants entre ces points de mesure - voir le schéma de câblage, page 2.
4. Contrôler le fusible thermique. Voir TEST n° 3b, page 8.
5. Contrôler le contacteur du tensionneur de courroie et le moteur d'entraînement. Ôter le panneau arrière pour accéder au moteur d'entraînement et au contacteur du tensionneur de courroie. Voir Dépose du panneau arrière, page 16. Séparer lentement la courroie du tambour de la poulie de tensionnement chargée par ressort; laisser la poulie de tensionnement descendre doucement. Voir figure 5.

6. Remove the white connector from the drive motor switch. See figure 6.



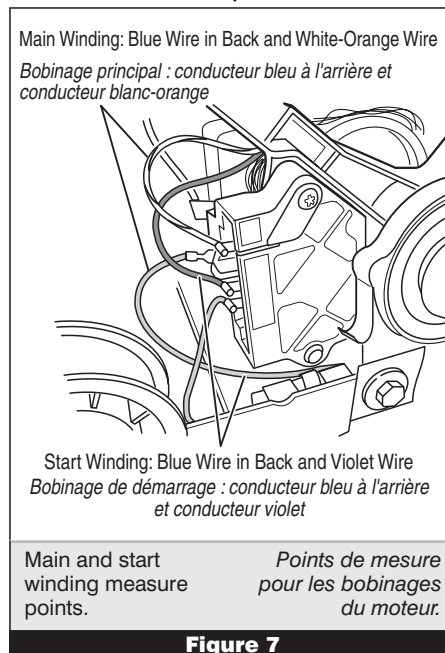
6. Débrancher le connecteur blanc du contacteur du moteur. Voir figure 6.

7. Using figure 7, check for the resistance values of the motor Main and Start winding coils as shown in the table below.

**NOTE:** Main and Start winding coils must be checked at the motor.

WINDING	RESISTANCE $\Omega$	CONTACT POINTS OF MEASUREMENT
MAIN	2.4-3.6	Blue wire in back and white-orange wire
START	2.4-3.8	Blue wire in back and violet wire

- If the resistance at the motor is correct, there is an open circuit between the motor and machine control electronics. Check for failed belt switch (step 8).
- If the Start winding resistance is much greater than 4 ohms, replace the motor.



7. Voir figure 7. Mesurer la résistance des bobinages principal et de démarrage (voir ci-dessous).

**NOTE :** On doit contrôler les bobinages principal et de démarrage sur le moteur.

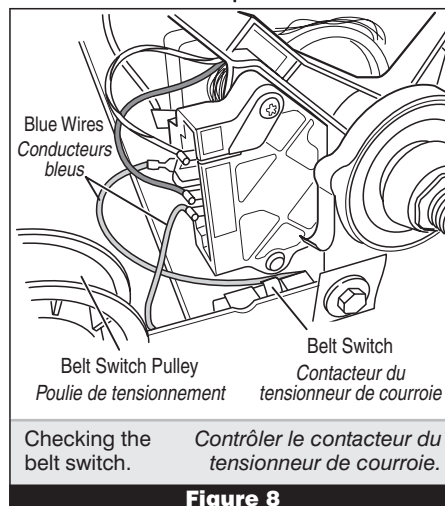
BOBINAGE	RÉSISTANCE $\Omega$	POINTS DE MESURE
PRINCIPAL	2,4-3,6	conducteur bleu à l'arrière et conducteur blanc-orange
DÉMARRAGE	2,4-3,8	conducteur bleu à l'arrière et conducteur violet

- Si la résistance du bobinage du moteur est correcte, il doit y avoir un circuit ouvert entre le moteur et le module de commande électronique de la machine. Déterminer si le contacteur du tensionneur de courroie est défectueux (étape 8).
- Si la résistance de la bobine de démarrage est bien supérieure à 4 ohms, remplacer le moteur.

8. Check the belt switch by measuring resistance between the two blue wires, as shown in figure 8, while pushing up the belt switch pulley.

- If the resistance reading goes from infinity to a few ohms as pulley arm closes the switch, belt switch is OK. If not, replace the belt switch.
- If belt switch is OK and there is still an open circuit, check and repair the wiring harness.

9. Door switch problems can be uncovered in the Diagnostic Tests, page 4; however, if this was not done, the following can be done without applying power to the dryer. Connect an ohmmeter across P1-2 (neutral, white wire) and P1-3 (door, blue wire).
- With the door properly closed, the ohmmeter should indicate a closed circuit (0-2 ohms).
  - If not, replace the door switch assembly.



8. Contrôler le contacteur du tensionneur de courroie : mesurer la résistance entre les deux conducteurs bleu (voir la figure 8) tout en poussant vers le haut la poulie de tensionnement.

- Si la résistance mesurée passe de l'infini à quelques ohms lors de la fermeture du contacteur, le contacteur du tensionneur de courroie est en bon état. Sinon remplacer le contacteur du tensionneur de courroie.
- Si le contacteur du tensionneur de courroie est en bon état et s'il y a toujours un circuit ouvert, contrôler et réparer le câblage.

9. On peut identifier un problème du contacteur de la porte lors des tests de diagnostic de la page 4; cependant, si cela n'a pas été fait, on peut exécuter les opérations suivantes sans mettre la sécheuse sous tension. Brancher un ohmmètre entre les points P1-2 (neutre, conducteur blanc) et P1-3 (porte, conducteur bleu).

- Lorsque la porte est correctement fermée, on doit mesurer une résistance de 0 à 2 ohms (circuit fermé).
- Sinon, remplacer le contacteur de la porte.

**TEST #3 Heater**

This test is performed when either of the following situations occur:

- ✓ Dryer doesn't heat
- ✓ Heat won't shut off

This test checks the components making up the heating circuit. The following items are part of this system:

- |                         |   |
|-------------------------|---|
| - Harness/connection    | - Centrifugal switch  |
| - Heater relay          | - Thermistor  |
| - Thermal cut-off       | - Machine control electronics. See ESD information, page 1. |
| - High limit thermostat | - Console electronics and housing                           |
| - Heat element assembly |   |

**Dryer does not heat:**

1. Unplug dryer or disconnect power.
2. Remove the toe panel to access the thermal components. See figure 14, page 13. Locate the components using figure 9.
3. Using an ohmmeter and referring to the wiring diagram, measure the resistance from the red wire terminal at the thermal cutoff to the red wire terminal at the heater.
  - If the resistance is about 10 ohms, go to step 5.
  - If an open circuit is detected, go to step 4.
4. Visually check the wire connections to the thermal cutoff, high limit thermostat, and heater. If connections look good, check for continuity across each of these components. Replace the one that is electrically open.
5. If no open circuit is detected, access the machine control electronics. See Accessing & Removing the Electronic Assemblies, page 13. Remove the P2 connector, then measure the resistance between P2-5 (red-white wire) and P2-6 (black wire) at the connector.
  - If 6-7 k ohms are measured, replace the machine control electronics.
  - If the resistance is less than 1 k ohm, replace the thermistor.

**Heat will not shut off:**

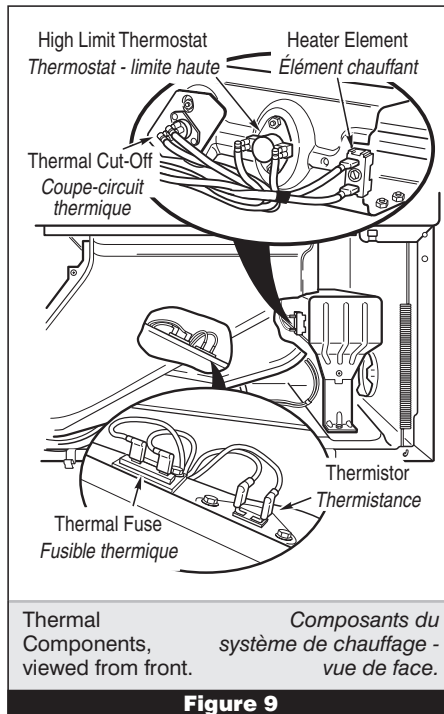
1. Unplug dryer or disconnect power.
2. Access the machine control electronics. See Accessing & Removing the Electronic Assemblies, page 13. Remove the P2 connector, then measure the resistance between P2-5 (red-white wire) and P2-6 (black wire) at the connector.
  - If 6-7 k ohms are measured, replace the machine control electronics.
  - If the resistance is much greater than 7 k ohms, replace the thermistor.

**TEST #3a Thermistor**

The machine control electronics monitors the exhaust temperature using the thermistor, and cycles the heater relay on and off to maintain the desired temperature.

Begin with an empty dryer and a clean lint screen.

1. Plug in dryer or reconnect power.
2. Set the following configuration:
  - Door – must be firmly closed
  - Press CONTROL ON
  - Press CYCLE END SIGNAL (Loud)
  - Press HOLD TO START
3. If after 60 seconds, E1 or E2 flashes in the display and the dryer shuts off, the thermistor or wire harness is either shorted or open.
  - Unplug dryer or disconnect power.

**Figure 9****TEST N° 3 Élément chauffant**

On exécute ce test lorsque l'une des situations suivantes se manifeste :

- ✓ Absence de chauffage
- ✓ Impossibilité d'arrêt du chauffage

Avec ce test, on contrôle les composants du circuit de chauffage; il s'agit des composants suivants :

- |                             |   |
|-----------------------------|---|
| - Câblage/connexion         | - Thermistance  |
| - Relais de chauffage       | - Circuit électronique de commande de la machine. Voir à la page 1 l'information sur la décharge électrostatique. |
| - Coupe-circuit thermique   | - Module électronique de la console et carter   |
| - Thermostat - limite haute |   |
| - Élément chauffant         |   |
| - Contacteur centrifuge     |   |

**Absence de chauffage :**

1. Débrancher la sècheuse ou déconnecter la source de courant électrique.
2. Enlever le panneau de plinthe pour accéder aux composants du système de chauffage. Voir figure 14, page 13. À l'aide de la figure 9, identifier les composants.
3. Utiliser le schéma de câblage et un ohmmètre; mesurer la résistance entre la broche rouge sur le coupe-circuit thermique et la broche rouge sur l'élément chauffant.
  - Si la résistance est d'environ 10 ohms, passer à l'étape 5.
  - Si il y a un circuit ouvert, passer à l'étape 4.

4. Inspecter visuellement les connexions des conducteurs sur le coupe-circuit thermique, le thermostat de température maximum et l'élément chauffant. Si les connexions sont en bon état, contrôler la continuité à travers chacun de ces composants. Remplacer le composant qui reste en circuit ouvert.
5. S'il n'y a aucun circuit ouvert, accéder au module de commande électronique de la machine. Voir Modules électroniques – Accès et dépose, page 13. Débrancher le connecteur P2 et mesurer la résistance entre P2-5 (conducteur rouge-blanc) et P2-6 (conducteur noir) au connecteur.
  - Si on mesure une résistance de 6-7 k ohms, remplacer le module de commande électronique de la machine.
  - Si la résistance est inférieure à 1 k ohm, remplacer la thermistance.

**Impossibilité d'arrêt du chauffage :**

1. Débrancher la sècheuse ou déconnecter la source de courant électrique.
2. Accéder au module de commande électronique de la machine. Voir Modules électroniques – Accès et dépose, page 13. Débrancher le connecteur P2 et mesurer la résistance entre les points P2-5 (conducteur rouge/blanc) et P2-6 (conducteur noir) au connecteur.
  - Si on mesure une résistance de 6-7 k ohms, remplacer le module de commande électronique de la machine.
  - Si la résistance est bien supérieure à 7 k ohms, remplacer la thermistance.

**TEST N° 3a Thermistance**

Le module de commande électronique de la machine assure un suivi de la température dans le circuit de décharge, au moyen d'une thermistance; l'alimentation intermittente du relais du circuit de chauffage permet de maintenir la température désirée. Travailler sur une sècheuse vide, avec tamis à peluches propre.

1. Brancher la sècheuse ou reconnecter la source de courant électrique.
2. Établir la configuration suivante :
  - Porte – parfaitement fermée
  - Appuyer sur CONTROL ON (module de commande en marche)
  - Appuyer sur CYCLE END SIGNAL [Loud] (signal de fin de programme, plus fort)
  - Appuyer sur HOLD TO START (mise en marche)
3. Si après 60 secondes on obtient le clignotement du code E1 ou E2 sur l'afficheur alors que la machine s'arrête, il y a un court-circuit ou circuit ouvert affectant la thermistance ou le câblage.
  - Débrancher la sècheuse ou déconnecter la source de courant électrique.

- Check wire connections at the machine control electronics and thermistor. See Accessing & Removing the Electronic Assemblies, page 13; and figure 9, page 7 for thermistor location.
- If wire connections are good, remove the two wires from the thermistor and replace the thermistor.
- Plug in dryer or reconnect power.

4. If  $E1$  or  $E2$  does not flash in the display, the connections to the thermistor are good. Therefore, check the exhaust temperature value at any or all of the temperature levels in question, using the Timed Dry cycle, and the following process:

Hold a glass bulb thermometer capable of reading from 32° to 82°C (90° to 180°F) in the center of the exhaust outlet. The table below shows correct exhaust temperatures.

TEMPERATURE SETTING	EXHAUST TEMPERATURES	
	HEAT TURNS OFF* °C (°F)	HEAT TURNS ON °C (°F)
High	68°±6° (155°±10°)	6°–8° (10°–15°) below the heat turn off temperature
Medium	60°±6° (140°±10°)	
Low	52°±6° (125°±10°)	
Extra Low	41°±3° (105°±5°)	

\* The measured overshoot using the glass bulb thermometer in the exhaust outlet can be 17°C (30°F) higher.

5. If the exhaust temperature is not within specified limits, access the machine control electronics. See Accessing & Removing the Electronic Assemblies, page 13. Remove the P2 connector, then measure the resistance between P2-5 (red-white wire) and P2-6 (black wire) at the connector. See figure 12, page 12 for connector location.

**NOTE:** All thermistor resistance measurements must be made while dryer is unplugged or disconnected from power. The following table gives temperatures and ranges for their associated resistance values.

THERMISTOR RESISTANCE			
TEMPERATURE °C (°F)	RESISTANCE k Ω	TEMPERATURE °C (°F)	RESISTANCE k Ω
10° (50°)	19.0–22.0	27° (80°)	8.5–10.5
16° (60°)	14.8–16.8	32° (90°)	6.8–8.8
21° (70°)	11.5–13.5	38° (100°)	5.0–7.0

- If the thermistor resistance does not agree with table, replace the thermistor.
- If the thermistor resistance checks agree with the measurements in the table, replace the machine control electronics.

### TEST #3b Thermal Fuse

1. Unplug dryer or disconnect power.
2. Access the thermal fuse by first removing the toe panel. See Removing the Toe Panel, page 13; and figure 9, page 7 for thermal fuse location.
  - The thermal fuse is wired in series with the dryer drive motor. If the thermal fuse is open, replace it.

### TEST #3c Thermal Cut-Off

If the dryer does not produce heat, check the status of the thermal cut-off.

1. Unplug dryer or disconnect power.
2. Access the thermal cut-off by first removing the toe panel. See Removing the Toe Panel, page 13.
3. Using an ohmmeter, check the continuity across the thermal cut-off. See figure 9, page 7 for location.
  - If the ohmmeter indicates an open circuit, replace the failed thermal cut-off and high limit thermostat. In addition, check for failed heat element, or blocked or improper exhaust system.

→ Contrôler les branchements sur les broches du module de commande électronique de la machine et la thermistance. Voir Modules électroniques accès et dépose, page 13; et la figure 9, page 7 pour l'emplacement de la thermistance.

→ Si les connexions sont en bon état, débrancher les deux conducteurs de la thermistance et remplacer la thermistance.

→ Brancher la sècheuse ou reconnecter la source de courant électrique.

4. Si on n'observe pas le clignotement du code  $E1$  ou  $E2$  sur l'afficheur, les connexions sur la thermistance sont en bon état. Par conséquent, mesurer la température au point de décharge pour chaque niveau de température suscitant le problème - utiliser le programme "séchage minuté" et la méthode suivante.

Tenir un thermomètre en verre capable de produire une indication de 32 à 82°C (90 à 180°F) au centre de la bouche de décharge. Le tableau ci-dessous indique les températures correctes.

SÉLECTEUR TEMPERATURE	TEMPÉRATURES AU POINT DE DÉCHARGE	
	ARRÊT DU CHAUFFAGE* °C (°F)	CHAUFFAGE ACTIF °C (°F)
Haut	68°±6° (155°±10°)	6°–8° (10°–15°) au-dessous du point d'interruption du chauffage
Moyen	60°±6° (140°±10°)	
Bas	52°±6° (125°±10°)	
Très bas	41°±3° (105°±5°)	

\* L'excès de température mesuré avec un thermomètre à bulbe de verre dans la bouche de décharge peut être plus élevé de 17°C (30°F).

5. Si la température au point de décharge n'est pas située dans la plage spécifiée, accéder au module de commande électronique de la machine. Voir Modules électroniques – Accès et dépose, page 13. Débrancher le connecteur P2 et mesurer la résistance entre P2-5 (conducteur rouge-blanc) et P2-6 (conducteur noir) au connecteur. Voir figure 12, page 12 pour l'emplacement du connecteur.

**NOTE :** La sècheuse doit être débranchée ou déconnectée de la source d'alimentation électrique pour l'exécution de toute mesure de la résistance de la thermistance.

Le tableau ci-dessous présente la correspondance entre les températures (et leur amplitude) et leurs valeurs de résistance.

RÉSISTANCE DE LA THERMISTANCE			
TEMPÉRATURE °C (°F)	RÉSISTANCE k Ω	TEMPÉRATURE °C (°F)	RÉSISTANCE k Ω
10° (50°)	19,0–22,0	27° (80°)	8,5–10,5
16° (60°)	14,8–16,8	32° (90°)	6,8–8,8
21° (7°)	11,5–13,5	38° (100°)	5,0–7,0

→ Si la résistance de la thermistance ne correspond pas aux valeurs indiquées dans le tableau, remplacer la thermistance.

→ Si les contrôles de résistance de la thermistance correspondent aux mesures dans le tableau, remplacer le module de commande électronique de la machine.

### TEST N° 3b Fusible thermique

1. Débrancher la sècheuse ou déconnecter la source de courant électrique.
2. Ôter le panneau de plinthe pour accéder au fusible thermique. Voir Dépose du panneau de plinthe à la page 13, et la figure 9, page 7 pour la position du fusible thermique.
  - Le fusible thermique est raccordé en série au moteur de la sècheuse. Si le fusible thermique est ouvert, remplacer le fusible.

### TEST N° 3c Coupe-circuit thermique

Si la sècheuse ne produit pas de chaleur, contrôler l'état du coupe-circuit thermique.

1. Débrancher la sècheuse ou déconnecter la source de courant électrique.
2. Ôter le panneau de plinthe pour accéder au coupe-circuit thermique. Voir page 13 - Dépose du panneau de plinthe.
3. À l'aide d'un ohmmètre, contrôler la continuité à travers le coupe-circuit thermique; voir sa position à la figure 9, page 7.
  - S'il y a un circuit ouvert, remplacer le coupe-circuit thermique et le thermostat de température maximum. De plus, rechercher une défaillance de l'élément chauffant, une obstruction ou autre anomalie dans le circuit d'évacuation.



**TEST #4 Moisture Sensor**

**NOTE:** This test is started with the machine completely assembled.

This test is performed when an automatic cycle stops too soon, or runs much longer than expected.

**NOTE:** Dryer will shut down automatically after 2½ hours.

The following items are part of this system:

- Harness/connection
- Metal sensor strips
- Machine control electronics. See ESD information, page 1.

1. Enter the diagnostic test mode. See procedure on page 4.
2. Open the dryer door. If a beep tone is heard and a software revision number is displayed on the console as soon as the door is opened, a short circuit exists in the moisture sensor system.

- If this doesn't happen, go to step 3.
- Otherwise, go to step 4.

**NOTE:** Over drying may be caused by a short circuit in the sensor system.

3. Locate the two metal sensor strips on the face of the lint screen housing. Bridge these strips with a wet cloth or finger.

- If a beep is heard and a software revision number is displayed on the console, the sensor passes the test. Go to step 4.
- If not, unplug dryer or disconnect power.
- Access the moisture sensor wires by removing the toe panel. See Removing the Toe Panel, page 13. Disconnect the sensor wires from the harness. See figure 10. Go to step 9.

4. Unplug dryer or disconnect power.

5. Access the machine control electronics. See Accessing & Removing the Electronic Assemblies, page 13. Remove the P2 connector from the circuit board. Measure the resistance across terminals 1 (yellow-red wire) and 2 (black wire).

- If the ohmmeter does not indicate (infinity) open circuit, go to step 6.
- Otherwise, measure the resistance across between pins 1 and 2 of the P2 connector on the machine control board. If a resistance less than 1 MΩ is measured (with analog or digital ohmmeter), inspect the control board for any debris bridging these pins. If no debris, replace the machine control electronics.

6. Access the moisture sensor by removing the toe panel. See Removing the Toe Panel, page 13. Disconnect the sensor from the wire harness. See figure 10.

7. Measure the resistance across the outermost contacts of the cable that includes the two red MOVs.

- If a small resistance is measured, replace this component (wire harness, moisture sensor).
- Otherwise go to step 8.

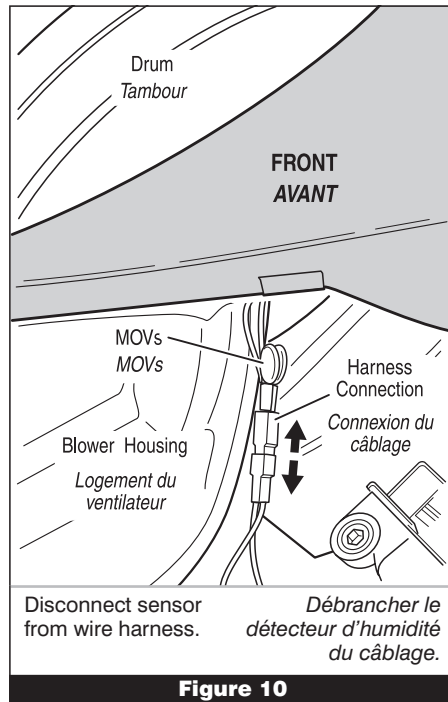
8. Measure the resistance across the pins of the mating connector. If a small resistance is measured here, replace this harness (digital wire harness).

9. Measure the resistance across each of the outermost contacts and the center terminal (ground connection).

- If a resistance less than infinity is measured, replace this component (wire harness, moisture sensor).

10. If moisture sensor diagnostic test passes, check the thermistor: Perform TEST #3a, page 7.

- If the problem persists after replacing the moisture sensor and thermistor, replace the machine control electronics.



**Figure 10**

**TEST N° 4 Détecteur d'humidité**

**NOTE :** On exécute ce test sur la machine complètement assemblée.

On exécute ce test si la machine s'arrête trop tôt lors de l'exécution d'un programme de séchage automatique, ou si elle fonctionne plus longtemps que prévu.

**NOTE :** la sècheuse s'arrête automatiquement après 2 ½ heures.

Ce système comprend les composants suivants :

- Câblage/connexion
- Rubans métalliques du détecteur
- Module de commande électronique de la machine. Voir à la page 1 l'information sur la décharge électrostatique.

1. Établir le mode Test de diagnostic. Voir la méthode à la page 4.

2. Ouvrir la porte de la sècheuse. Si l'appareil émet un signal sonore et si un numéro de version de logiciel est affiché sur la console dès l'ouverture de la porte, il y a un court-circuit affectant le système de détection d'humidité.

- Si ceci ne se produit pas, passer à l'étape 3.
- Sinon, passer à l'étape 4.

**NOTE :** Une prolongation du temps de séchage peut être due à un court-circuit dans le circuit de détection d'humidité.

3. Identifier les deux rubans métalliques sur la face du carter du tamis à peluches. Établir un pontage entre ces deux rubans métalliques avec un doigt ou un tissu humide.

- Si l'appareil émet un signal sonore et si un numéro de version de logiciel est affiché sur la console, le détecteur d'humidité est en bon état. Passer à l'étape 4.
- Sinon, débrancher la sècheuse ou déconnecter la source de courant électrique.
- Accéder au câblage du détecteur d'humidité : ôter le panneau de plinthe. Voir page 13, Dépose du panneau de plinthe, et déconnecter du câblage les conducteurs du détecteur. Voir figure 10. Passer à l'étape 9.

4. Débrancher la sècheuse ou déconnecter la source de courant électrique.

5. Accéder au module de commande électronique de la machine. Voir Modules électroniques accès et dépose, page 13. Débrancher le connecteur P2 de la carte des circuits. Mesurer la résistance entre la broche 1 (conducteur jaune-rouge) et la broche 2 (conducteur noir).

- Si l'ohmmètre n'indique pas un circuit ouvert (résistance infinie), passer à l'étape 6.
- Sinon, mesurer la résistance entre les broches 1 et 2 du connecteur P2 sur la carte des circuits de commande. Si la résistance est inférieure à 1 MΩ (mesure avec un ohmmètre numérique ou analogique), inspecter la carte des circuits; rechercher des débris qui pourraient former un pontage entre ces deux broches. S'il n'y a aucun débris, remplacer le module de commande électronique.

6. Enlever le panneau de plinthe pour accéder au détecteur d'humidité. Voir Dépose du panneau de plinthe, page 13. Débrancher le détecteur d'humidité du câblage. Voir figure 10.

7. Mesurer la résistance entre les contacts les plus éloignés du câble incluant les deux varistors rouges.

- Si on mesure une petite résistance, remplacer ce composant (câblage, détecteur d'humidité).
- Sinon, passer à l'étape 8.

8. Mesurer la résistance entre les broches de l'autre moitié du connecteur. Si on mesure une petite résistance, remplacer ce câblage (câblage - circuit numérique).

9. Mesurer la résistance entre chacune des broches latérales et la broche centrale (liaison à la terre).

- Si on mesure une résistance non infinie, remplacer ce composant (câblage, détecteur d'humidité).

10. Si le détecteur d'humidité est en bon état, contrôler la thermistance. Exécuter le TEST n° 3a, page 7.

- Si le problème persiste après remplacement du détecteur d'humidité et de la thermistance, remplacer le module de commande électronique.

**TEST #5 Button and LED**

Refer to the Diagnostic Tests, page 4 and activate the diagnostic test mode. Check for the following situations:

- ✓ None of the LEDs light up
- ✓ A particular group of LEDs does not light up
- ✓ A single LED does not light up
- ✓ No beep sound is heard
- ✓ No dryer function is activated when a particular button is pressed
- ✓ E3 error code is displayed

**None of the LEDs light up:**

1. See Diagnostic Guide/Before servicing... on page 1.
2. Visually check that connectors P3 and P4 are inserted all the way into the machine control electronics. See Accessing & Removing the Electronic Assemblies, page 13. If these connections are good, perform the checks described in Checking Functions of Buttons and Rotary Cycle Selector, page 11.
  - If this test passes, replace the machine control electronics.
  - Otherwise, replace the console electronics and housing.

**A particular group of LEDs does not light up:**

A group or combination of LEDs share a common electronic connection. If this connection is open, all of the LEDs in the group will be disabled. Replace the console electronics and housing.

**A single LED does not light up:**

Press the button or manipulate the dial associated with the LED several times. If the LED does not light up, the LED has failed. Replace the console electronics and housing.

**No beep sound is heard:**

If the associated LEDs do light up, it is possible that the beeper circuit has failed. Check functions of buttons before replacing the machine control electronics. See page 11.

**No dryer function is activated when a particular button is pressed:**

If the associated LEDs do light up, it is possible that the machine control electronics has failed. Check functions of buttons before replacing the machine control electronics. See page 11.

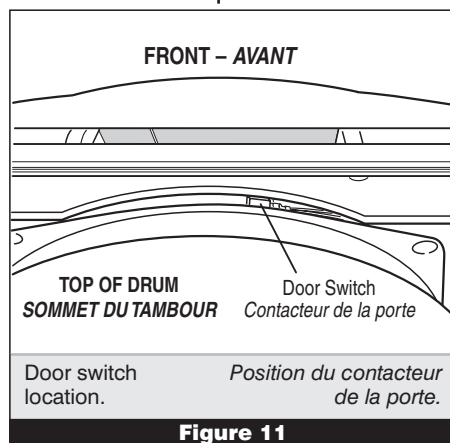
**E3 error code is displayed:**

If the E3 error code is displayed, there is a user interface or software mismatch. It is also possible that a component on the console electronics or the machine control electronics has failed. Check functions of buttons before replacing the machine control electronics. See page 11.

**TEST #6 Door Switch**

Go into the diagnostic test mode. See page 4. Functionality is verified with a beep each time the door is closed and opened; and an alpha numeric code appears in the display (0E, 0g, 1E, or 2E, etc.).

- If any of the above conditions are not met, or if one of the dryer model codes listed above is displayed when the door is closed, check that the wires between the door switch and machine control electronics are connected. See figure 11 for switch location, and see Accessing & Removing the Electronic Assemblies, page 13.
- If the connections are OK, replace the wire and door switch assembly and retest.
- If wire and door assembly have been replaced and dryer still does not start, replace the machine control electronics.

**Figure 11****TEST N° 5 Bouton et DEL**

Voir Tests de diagnostic, page 4; activer le mode Tests de diagnostic. Rechercher les situations suivantes :

- ✓ Aucune DEL ne s'allume
- ✓ Les DEL d'un groupe particulier ne s'allument pas
- ✓ Une DEL ne s'allume pas
- ✓ Aucune émission de signal sonore
- ✓ Aucune fonction de la sécheuse n'est activée lors d'une pression sur un bouton particulier
- ✓ Affichage du code d'erreur E3

**Aucune DEL ne s'allume :**

1. Voir "Guide de diagnostic/Avant d'entreprendre un travail de réparation..." à la page 1.
2. Vérifier visuellement que les connecteurs P3 et P4 sont parfaitement insérés (à fond) dans le module de commande électronique. Voir page 13 - Modules électroniques – accès et dépose. Si ces connexions sont en bon état, exécuter les vérifications décrites à "Contrôle du fonctionnement des boutons et Contrôle du sélecteur de programme rotatif". Voir page 11.
  - Si ce test réussit, remplacer le module de commande électronique.
  - Sinon remplacer le module de commande électronique et le carter.

**Les DEL d'un groupe particulier ne s'allument pas :**

Les DEL d'un groupe partagent une connexion commune. S'il y a un circuit ouvert au niveau de cette connexion, aucune des DEL du groupe ne peut fonctionner. Remplacer le module électronique de la console et son carter.

**Une DEL ne s'allume pas :**

Appuyer sur le bouton ou manipuler plusieurs fois le cadran associé à la DEL. Si la DEL ne s'allume pas, elle est défectueuse. Remplacer le module de commande électronique et le carter.

**Aucune émission de signal sonore :**

Si on n'observe pas l'illumination de la DEL correspondante, il est possible qu'il y ait une défaillance du circuit d'émission de signaux sonores. Contrôler le fonctionnement des boutons avant de remplacer le module de commande électronique de la machine. Voir page 11.

**Aucune fonction de la sécheuse n'est activée lors d'une pression sur un bouton particulier :**

Si la DEL associée à la touche s'allume, il est possible que le module de commande électronique soit défectueux. Contrôler le fonctionnement des boutons avant de remplacer le module de commande électronique de la machine. Voir page 11.

**Affichage du code d'erreur E3**

Si le code E3 est affiché, il y a un défaut de concordance au niveau de l'interface utilisateur ou du logiciel. Il peut également y avoir une défaillance d'un composant dans le module électronique de la console ou le module de commande électronique de la machine. Contrôler le fonctionnement des boutons avant de remplacer le module de commande électronique de la machine. Voir page 11.

**TEST N° 6 Contacteur de la porte**

Établir le mode Test de diagnostic. Voir page 4. Vérifier l'émission d'un signal sonore lors de chaque manœuvre d'ouverture ou de fermeture de la porte et de l'affichage d'un code alphanumérique sur l'afficheur (0E, 0g, 1E, ou 2E, etc.).

- Si l'une des conditions ci-dessus n'est pas réalisée, ou si l'appareil affiche l'un des codes ci-dessus alors que la porte est fermée, contrôler le branchement des conducteurs entre le contacteur de la porte et le module de commande électronique de la machine. Pour la position du contacteur, voir la figure 11; voir page 13 - Modules électroniques – accès et dépose.
- Si les connexions sont en bon état, remplacer le contacteur de la porte et son câblage, et tester de nouveau.
- Si la sécheuse ne peut toujours pas se mettre en marche après le remplacement du contacteur de la porte et de son câblage, remplacer le module de commande électronique de la machine.

## CHECKING FUNCTIONS OF BUTTONS AND ROTARY CYCLE SELECTOR

## CONTRÔLE DU FONCTIONNEMENT DES BOUTONS ET DU SÉLECTEUR DE PROGRAMME ROTATIF

### Checking Functions of Buttons

Before replacing the machine control electronics, check for proper button function as follows:

- Unplug dryer or disconnect power.
- Disconnect the ribbon cables at P3 and P4 on the machine control electronics. See figure 12 on page 12 for connector locations.

The table at right show the pin locations of P3 and P4 connectors, one side at the board and the other side at the end of the ribbon cable. Insert meter leads into the DISCONNECTED RIBBON

CABLE SIDE at the pin locations indicated in the table. Press the associated button and measure resistance.

**NOTE:** The meter must be connected with the proper polarity. For most analog meters, the connection polarity is opposite that of digital meters.

- If using a digital readout meter: the resistance reading should go from infinity down to about 1–3.5 M $\Omega$  (megohms). If available, you could use the "diode test" function of a digital meter, which will give a voltage of about .5–1.5 VDC during the test.
- If using an analog meter: the resistance reading should go from infinity (open circuit) to less than 40 k $\Omega$ . If not, reverse the polarities of the meter connection and measure the resistance again. If the reading is less than 40 k $\Omega$ , the circuit is OK and one should continue the remainder of the resistance checks with the connections reversed from that indicated in the table.

### Checking the Rotary Cycle Selector

One meter lead is always connected to P1-14.

- With a digital meter: the "+" lead is on P1-14.
- With an analog meter: the "-" lead is on P1-14.

Using the table at right, check the resistance at each cycle setting while the other lead of the meter is connected to P1-11, P1-10, P1-9, or P1-8.

Button Bouton	Digital Meter Ohmmètre numérique		Analog Meter Ohmmètre analogique	
	+ Lead Conducteur +	- Lead Conducteur -	- Lead Conducteur -	+ Lead Conducteur +
TEMP	P3-12	P3-8	P3-12	P3-8
EXTRA CARE	P3-13	P3-8	P3-13	P3-8
DRYNESS LEVEL	P3-14	P3-7	P3-14	P3-7
+	P3-13	P3-7	P3-13	P3-7
-	P3-12	P3-7	P3-12	P3-7
CYCLE END SIGNAL	P3-12	P4-2	P3-12	P4-2
HOLD TO START	P3-14	P4-2	P3-14	P4-2
OFF/Pause	P3-13	P4-2	P3-13	P4-2
CONTROL ON	P3-12	P3-9	P3-12	P3-9

### Contrôle du fonctionnement des boutons

Avant de remplacer le module de commande électronique, contrôler le fonctionnement correct des boutons comme suit :

- Débrancher la sécheuse ou déconnecter la source de courant électrique.
- Déconnecter les câbles plats à P3 et P4 sur le module de commande électronique de la machine. Voir figure 12, page 12 pour les emplacements des connecteurs.

Le tableau à gauche montre les emplacements des connecteurs P3 et P4, un côté à la carte et

l'autre côté à l'extrémité du câble plat. Introduire les conducteurs de l'ohmmètre dans le CÔTÉ DÉCONNECTÉ DU CÂBLE PLAT aux emplacements des bornes indiqués dans le tableau. Appuyer sur le bouton associé et mesurer la résistance.

**NOTE :** Il faut que la polarité de branchement de l'instrument soit respectée. Dans la plupart des cas, la polarité de connexion est inversée entre un instrument analogique et un instrument numérique.

- Lors de l'utilisation d'un ohmmètre numérique : La résistance doit passer de l'infini à environ 1–3,5 M $\Omega$  (mégohms). Le cas échéant, on peut utiliser la fonction de test de diode d'un instrument numérique, qui produira une tension d'environ 0,5 à 1,5 VCC durant le test.
- Lors de l'utilisation d'un ohmmètre analogique : La résistance mesurée doit passer de l'infini (circuit ouvert) à moins de 40 k $\Omega$ . Si ce n'est pas le cas, inverser la polarité de connexion de l'instrument et mesurer de nouveau la résistance. Si la valeur de résistance mesurée est inférieure à 40 k $\Omega$  le circuit est correct, et on doit poursuivre l'exécution des contrôles de résistance avec la polarité de connexion inversée par rapport à ce qui est indiqué dans le tableau.

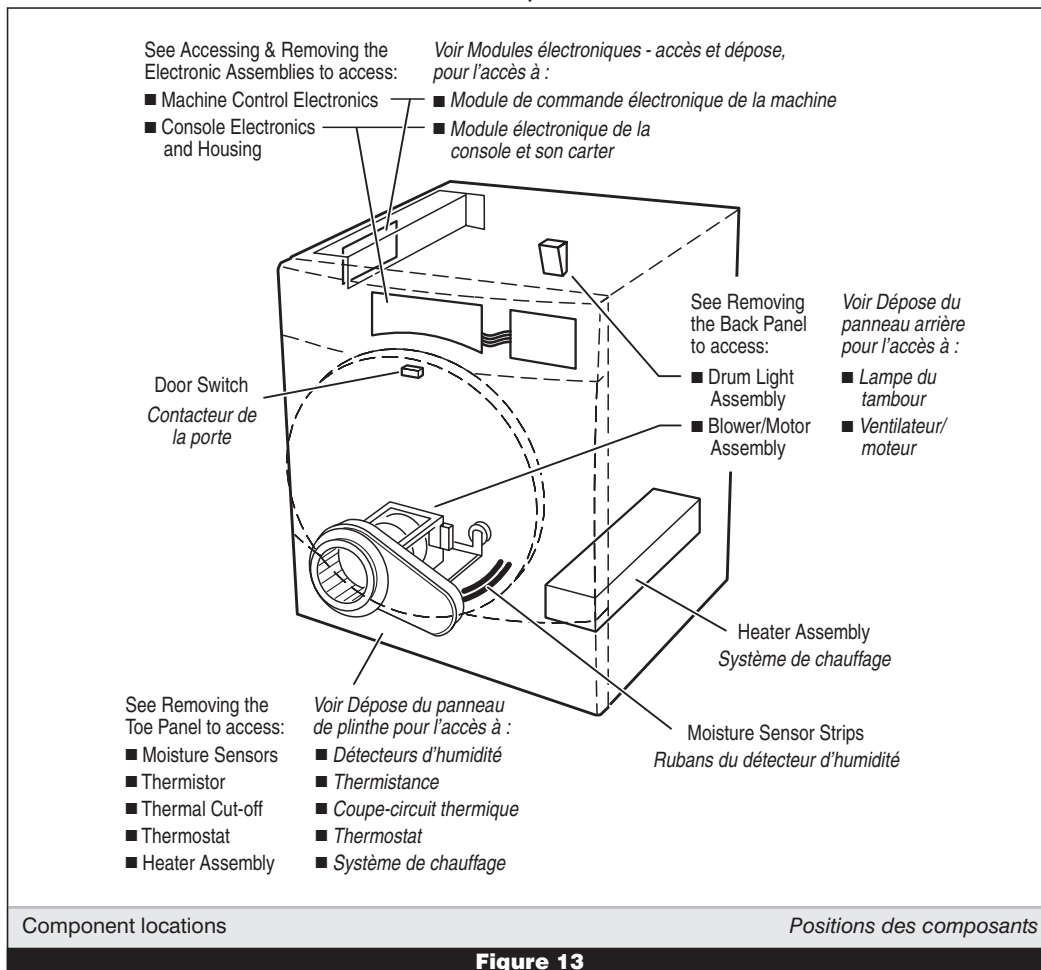
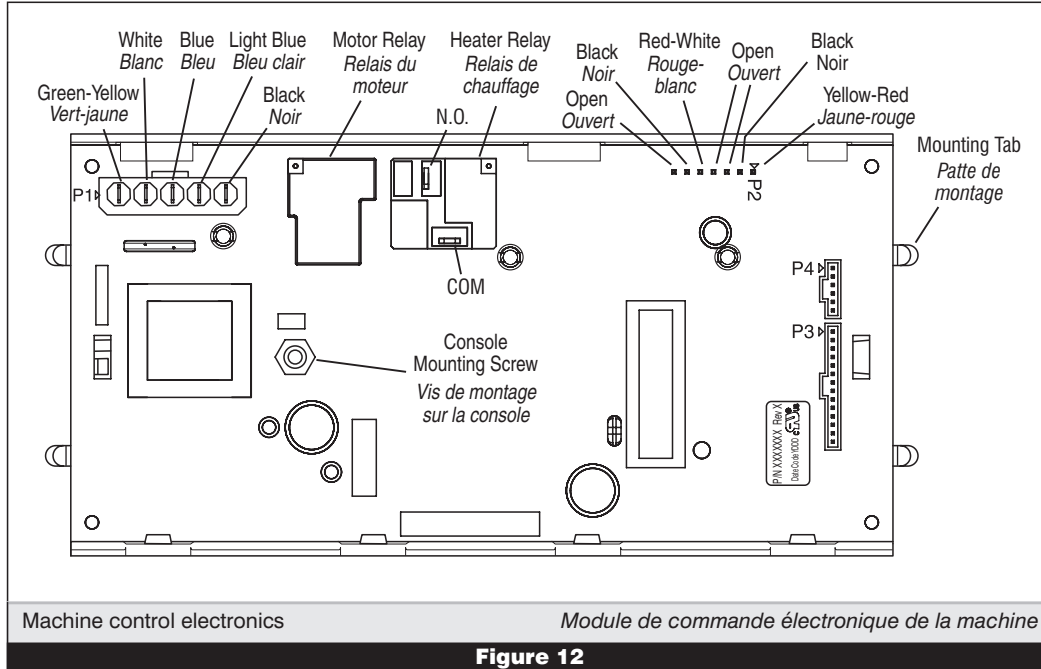
### Contrôle du sélecteur de programme rotatif

L'un des conducteurs de l'ohmmètre est toujours connecté à P1-14.

- Avec un ohmmètre numérique : le conducteur "+" est sur P1-14.
- Avec un ohmmètre analogique : le conducteur "-" est sur P1-14.

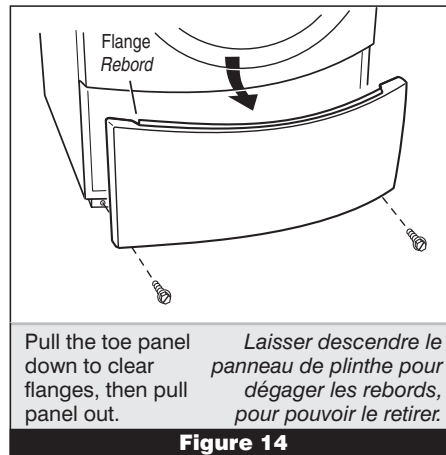
À l'aide du tableau à gauche, contrôler la résistance à chaque réglage de programme pendant que l'autre conducteur de l'ohmmètre est connecté à P1-11, P1-10, P1-9 ou P1-8.

Cycle Selection Sélection programme	Digital Meter + Lead On P1-14 Ohm. numérique conducteur + sur P1-14				Analog Meter - Lead On P1-14 Ohm. analogique conducteur - sur P1-14			
	P1-11	P1-10	P1-9	P1-8	P1-11	P1-10	P1-9	P1-8
Heavy Duty	$\infty$	$\infty$	$\infty$	$\infty$	$\infty$	$\infty$	$\infty$	$\infty$
Timed Dry	3.5 M $\Omega$	$\infty$	3.5 M $\Omega$	$\infty$	30–40 k $\Omega$	$\infty$	10–20 k $\Omega$	$\infty$
Touch Up	$\infty$	$\infty$	3.5 M $\Omega$	$\infty$	$\infty$	$\infty$	10–20 k $\Omega$	$\infty$
Rapid Dry	$\infty$	$\infty$	3.5 M $\Omega$	1.59 M $\Omega$	$\infty$	$\infty$	10–20 k $\Omega$	10–20 k $\Omega$
Super Delicate	$\infty$	1.58 M $\Omega$	$\infty$	290 k $\Omega$	$\infty$	10–20 k $\Omega$	$\infty$	10–20 k $\Omega$
Delicate	3.5 M $\Omega$	290 k $\Omega$	$\infty$	290 k $\Omega$	10–20 k $\Omega$	10–20 k $\Omega$	$\infty$	10–20 k $\Omega$
Casual	3.5 M $\Omega$	$\infty$	$\infty$	290 k $\Omega$	30–40 k $\Omega$	$\infty$	$\infty$	10–20 k $\Omega$
Normal	$\infty$	$\infty$	$\infty$	290 k $\Omega$	$\infty$	$\infty$	$\infty$	10–20 k $\Omega$



**REMOVING THE TOE PANEL**

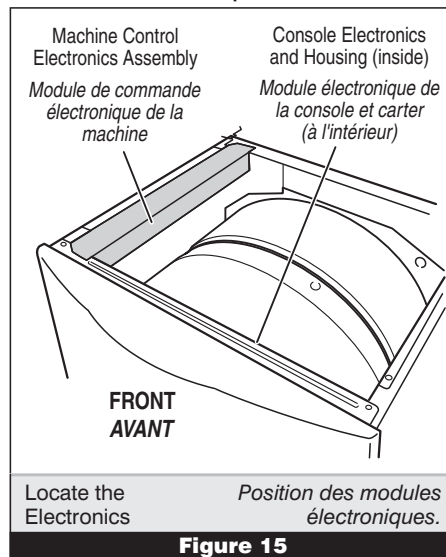
1. Unplug dryer or disconnect power.
2. Remove two screws below the toe panel.
3. Slide the toe panel down, then pull it out from the bottom. See figure 14.

**DÉPOSE DU PANNEAU DE PLINTHE**

1. Débrancher la sècheuse ou déconnecter la source de courant électrique.
2. Ôter les deux vis sous le panneau de plinthe.
3. Faire glisser le panneau de plinthe vers le bas puis le retirer. Voir figure 14.

**ACCESSING & REMOVING THE ELECTRONIC ASSEMBLIES**

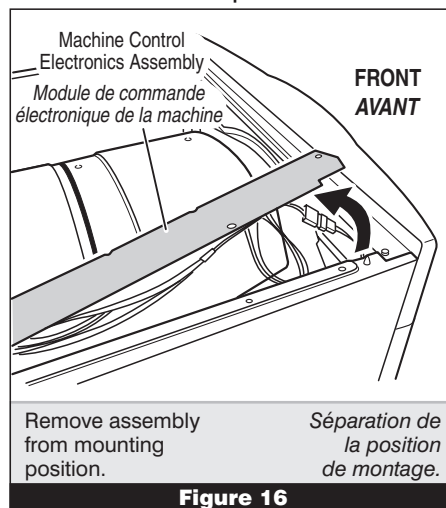
1. Unplug dryer or disconnect power.
2. Remove the top panel to access two electronics assemblies: the console electronics and housing; and the machine control electronics. See figure 15.

**MODULES ÉLECTRONIQUES – ACCÈS ET DÉPOSE**

1. Débrancher la sècheuse ou déconnecter la source de courant électrique.
2. Ôter le panneau supérieur pour accéder aux deux modules électroniques; le module électronique de la console et son carter, et le module de commande électronique de la machine. Voir figure 15.

**Machine Control Electronics**

1. Perform steps 1 and 2 above, then remove the three screws that hold the machine control bracket in place and remove assembly. See figure 16.

**Module de commande électronique de la machine**

1. Exécuter les étapes 1 et 2 ci-dessus, puis ôter les trois vis fixant la bride en place, pour pouvoir enlever le module. Voir figure 16.

2. As you remove the assembly from its mounting position, rotate the assembly up to access the machine control circuit board, and set it on the side panel. See figure 17.
3. Remove all the wire connections to the machine control board. See figure 12, page 12.
4. Remove the console mounting screw, located near the transformer.
5. Press a side-end of the machine control electronics to release the mounting tabs at that end, then lift that end away from the bracket. Repeat to release the other side-end.

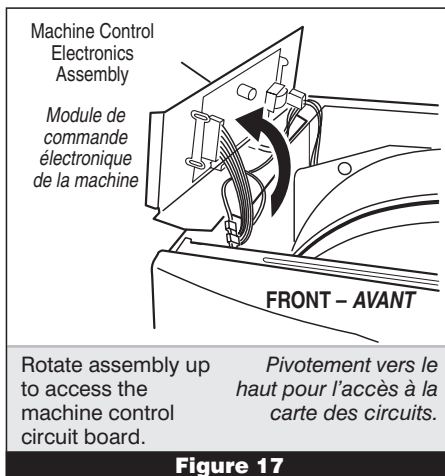


Figure 17

2. Alors qu'on enlève le module de sa position de montage, faire pivoter le module vers le haut pour accéder à la carte des circuits; placer le module en appui sur son panneau latéral. Voir figure 17.
3. Débrancher tous les conducteurs sur la carte des circuits. Voir figure 12, page 12.
4. Ôter la vis de montage de la console, située à proximité du transformateur.
5. Appuyer sur l'une des extrémités latérales de la commande électronique de la machine pour libérer la patte de montage de la bride. Répéter cette opération pour libérer l'autre extrémité.

**Console Electronics and Housing**

1. Perform steps 1 and 2 under Accessing & Removing the Electronic Assemblies, page 13, then disconnect the ribbon cables that run between the console and the machine control board. Make the disconnection at the machine control side. Remove the two screws that fasten the console assembly to dryer, then remove the console assembly, sliding it up and off from the front of the machine. See figure 18.

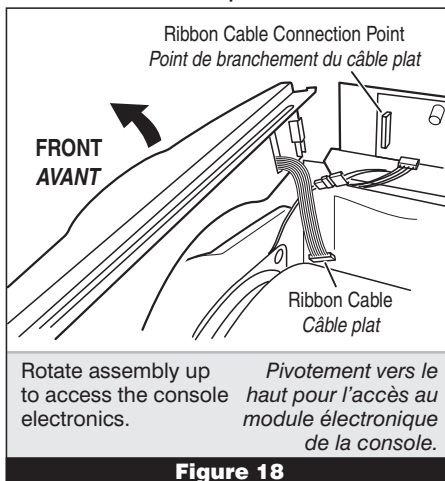


Figure 18

**Module électronique de la console et du carter**

1. Exécuter les étapes 1 et 2 de la section Modules électroniques – accès et dépose, page 13, puis débrancher le câble plat qui relie la console à la carte des circuits du module de commande - débrancher sur le module de commande électronique de la machine. Enlever les deux vis fixant la console à la sècheuse. Enlever la console (faire glisser vers le haut, par l'avant de la machine). Voir figure 18.

2. Remove the screws that fasten the console mounting bracket onto the assembly. Lift up and remove the bracket to locate the electronics assembly. See figure 19.

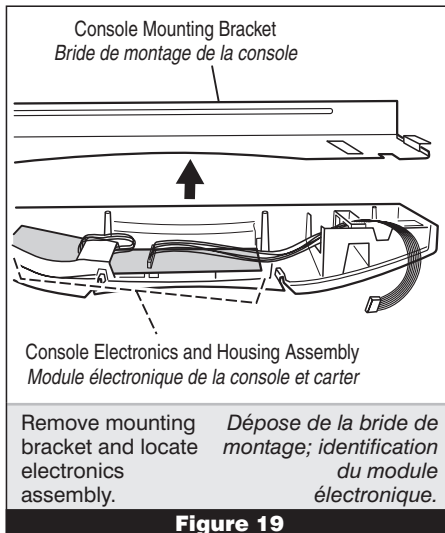
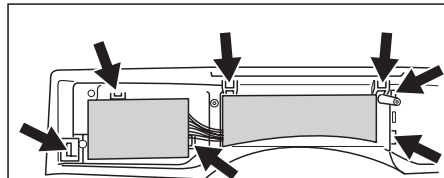


Figure 19

2. Ôter les vis fixant la bride de montage de la console. Soulever et enlever la bride pour pouvoir identifier le module électronique. Voir figure 19.

3. The console electronics and housing assembly is held to the decorative piece by seven plastic latches. See figure 20.

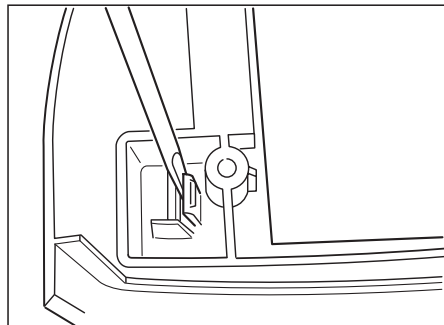


Locate seven plastic latches. *Position des sept pattes de plastique.*

**Figure 20**

3. Sept pattes de plastique assurent la fixation du module électronique de la console et de son carter sur le panneau décoratif. Voir figure 20.

4. Unlatch them gently with a screwdriver while pulling the electronics housing assembly out. See figure 21.

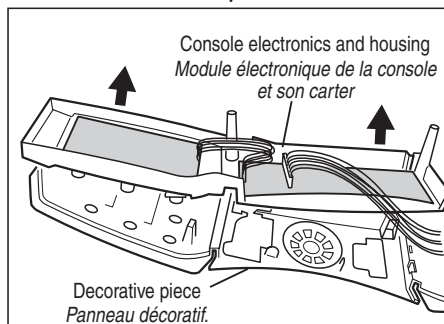


Unlatch gently with screwdriver. *Dégager doucement les pattes avec un tournevis.*

**Figure 21**

4. Dégager doucement les pattes de plastique avec un tournevis tout en tirant pour dégager le carter du module électronique. Voir figure 21.

5. Gently pull the console electronics housing away from the decorative piece. See figure 22.



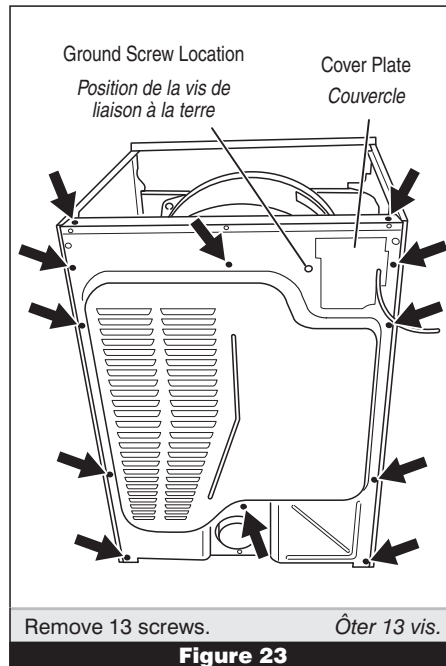
Gently pull console housing away from decorative piece. *Séparer doucement le carter du module électronique de la console et du panneau décoratif.*

**Figure 22**

5. Séparer doucement le carter du module électronique de la console et du panneau décoratif. Voir figure 22.

**REMOVING THE BACK PANEL**

1. Unplug dryer or disconnect power.
2. After removing the top panel, remove the cover plate.
3. Remove ten screws plus the ground wire and ground screw from the back panel.
4. Remove two screws on the back panel's top edge, which connect the back panel to the side panels' top edges. See figure 23.
5. Disconnect the power cord from the terminal block, then remove the terminal block from the back panel.

**Figure 23****DÉPOSE DU PANNEAU ARRIÈRE**

1. Débrancher la sècheuse ou déconnecter la source de courant électrique.
2. Après la dépose de la table, ôter le couvercle.
3. Enlever les dix vis plus le fil et la vis de mise à la terre du panneau arrière.
4. Enlever les deux vis sur le bord supérieur du panneau arrière, fixant le panneau arrière au sommet des panneaux latéraux. Voir figure 23.
5. Débrancher le cordon d'alimentation du bloc de connexion, puis séparer le bloc de connexion du panneau arrière.

SOFTWARE COPYRIGHTED.  
MANUFACTURED UNDER ONE OR MORE  
OF THE FOLLOWING CANADIAN PATENTS:  
LOGICIEL ASSUJETTI AUX DROITS D'AUTEUR.  
FABRIQUÉ SOUS UN OU PLUSIEURS DES  
BREVETS CANADIENS SUIVANTS :

1273387

1315539

2016304