

**⚠ WARNING**

**Electrical Shock Hazard**  
 Disconnect power before servicing.  
 Replace all parts and panels before operating.  
 Failure to do so can result in death or electrical shock.

**⚠ AVERTISSEMENT**

**Risque de choc électrique**  
 Déconnecter la source de courant électrique avant l'entretien.  
 Remplacer pièces et panneaux avant de faire la remise en marche.  
 Le non-respect de ces instructions peut causer un décès ou un choc électrique.

**IMPORTANT****Electrostatic Discharge (ESD) Sensitive Electronics**

ESD problems are present everywhere. ESD may damage or weaken the machine control electronics. The new control assembly may appear to work well after repair is finished, but failure may occur at a later date due to ESD stress.

- Use an anti-static wrist strap. Connect wrist strap to green ground connection point or unpainted metal in the appliance
- OR-
- Touch your finger repeatedly to a green ground connection point or unpainted metal in the appliance.
- Before removing the part from its package, touch the anti-static bag to a green ground connection point or unpainted metal in the appliance.
- Avoid touching electronic parts or terminal contacts; handle machine control electronics by edges only.
- When repackaging failed machine control electronics in anti-static bag, observe above instructions.

**IMPORTANT****Circuits électroniques sensibles aux décharges électrostatiques**

*Le risque de décharge électrostatique est permanent; une décharge électrostatique peut détériorer ou détruire les circuits électroniques de la machine. La nouvelle carte peut donner l'impression qu'elle fonctionne correctement après la réparation, mais une décharge électrostatique peut lui avoir fait subir des dommages qui provoqueront une défaillance plus tard.*

- Utiliser un bracelet de décharge électrostatique. Connecter le bracelet à la vis verte de liaison à la terre ou sur une surface métallique non peinte de l'appareil.
- OU-
- Toucher plusieurs fois du doigt la vis verte de liaison à la terre ou une surface métallique non peinte de l'appareil.
- Avant de retirer la pièce de son sachet, placer le sachet antistatique en contact avec la vis verte de liaison à la terre ou une surface métallique non peinte de l'appareil.
- Éviter de toucher les composants électroniques ou les broches de contact; tenir les circuits électroniques de la machine par les bords seulement lors des manipulations.
- Lors du réemballage des circuits électroniques de la machine défaillante dans le sachet antistatique, appliquer les instructions ci-dessus.

**DIAGNOSTIC GUIDE**

Before servicing, check the following:

- Make sure there is power at the wall outlet.
- Has a household fuse blown or circuit breaker tripped? Time delay fuse?
- Is dryer vent properly installed and clear of lint or obstructions?
- All tests/checks should be made with a VOM (volt-ohm-milliammeter) or DVM (digital-voltmeter) having a sensitivity of 20,000 ohms per volt DC or greater.
- Check all connections before replacing components. Look for broken or loose wires, failed terminals, or wires not pressed into connectors far enough.
- A potential cause of a control not functioning is corrosion on connections. Observe connections and check for continuity with an ohmmeter.
- Connectors: Look at top of connector. Check for broken or loose wires. Check for wires not pressed into connector far enough to engage metal barbs.
- Resistance checks must be made with dryer unplugged or power disconnected.

**GUIDE DE DIAGNOSTIC**

Avant d'entreprendre un travail de réparation, vérifier ce qui suit :

- Vérifier que la prise de courant est alimentée.
- Fusible grillé ou disjoncteur ouvert? Fusible temporisé?
- Conduit d'évacuation convenablement installé et pas obstrué par charpie ou débris?
- Utiliser pour tous les contrôles/tests un multimètre (VOM) ou un voltmètre numérique (DVM) dont la résistance interne est de 20 000 ohms par volt CC ou plus.
- Contrôler la qualité de toutes les connexions avant de remplacer des composants. Rechercher conducteurs brisés ou mal connectés, broches défectueuses ou connecteurs insuffisamment enfoncés.
- La corrosion des pièces de connexion est une cause potentielle d'anomalie de fonctionnement des organes de commande. Inspecter visuellement les connexions et contrôler la continuité des circuits avec un ohmmètre.
- Connecteurs : Examiner le sommet d'un connecteur. Rechercher conducteurs brisés ou mal connectés. Un conducteur peut être insuffisamment enfoncé pour qu'il puisse avoir un bon contact sur la broche métallique.
- Lors de toute mesure de résistance, vérifier que la sècheuse est débranchée de la prise de courant, ou que la source de courant électrique est déconnectée.

## DIAGNOSTIC TESTS

These tests allow factory or service personnel to test and verify all inputs to the machine control electronics. You may want to do a quick and overall checkup of the dryer with these tests before going to specific troubleshooting tests.

### ACTIVATING THE DIAGNOSTIC TEST MODE

1. Be sure the dryer is in standby mode (plugged in with all indicators off, or with only the Cycle Complete indicator on).
2. Select any one button (except PAUSE/CANCEL) and follow the steps below, using the same button (remember the button):  
 Press/hold 3 seconds → Release for 3 seconds → Press/hold 3 seconds → Release for 3 seconds → Press/hold 3 seconds
3. If this test mode has been entered successfully, all indicators on the console are illuminated for 5 seconds with **88** showing in the Estimated Time Remaining two-digit display. If there are no saved fault codes or active fault codes, all indicators on the console will momentarily turn off, then stay on with **88** displayed.

### DIAGNOSTIC: Unsuccessful Entry

If entry into diagnostic mode is unsuccessful, refer to the following indications and actions:

#### Indication 1: None of the indicators or display turns on.

**Action:** Select any cycle.

- If indicators come on, try to change the function for the button used to activate the diagnostic test mode. If that button fails to change the function, something is faulty with the button, and it is not possible to enter the diagnostic mode. Remove the console electronics and housing assembly. See Accessing & Removing the Electronic Assemblies, page 15.

- If no indicators come on after selecting the cycle, go to TEST #1, page 6.

#### Indication 2: Fault code flashes from the display.

**Action:** Review the Display Fault/Error Codes table, page 3, for the recommended procedure.

### DIAGNOSTIC: Saved Fault Codes

If there are saved fault codes, the most recent fault code will alternately show "F-" and "XX" where XX is the fault code, and all the cycle selector indicators flash.

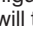

Press and release the same button used to activate Diagnostics	→ beep tone	→ Second most recent fault code is displayed.
Repeat	→ beep tone	→ Third most recent fault code is displayed.
Repeat	→ beep tone	→ Fourth most recent fault code is displayed.
Repeat	→	All indicators momentarily turn off, then stay on.

### DIAGNOSTIC: Active Fault Codes

If there is an active fault code, it will be flashing in the display (the cycle indicators do not flash). Review the Display Fault/Error Codes table, page 3, for the recommended procedure.

If there is no active fault code, **88** will be displayed.

### DIAGNOSTIC: Console Buttons and Indicators

Pressing buttons and rotating the cycle selector will turn off the corresponding indicator and sound a beep as shown in figure 1, Console Diagnostics, page 5. Pressing  (more time) will toggle the left digit on the display while sounding a beep. Pressing  (less time) will toggle the right digit on the display while sounding a beep.

If indicators fail to come on and beep after pressing buttons and rotating the cycle selector, go to TEST #5, page 13.

## TESTS DE DIAGNOSTIC

Ces tests permettent au technicien de contrôler tous les signaux d'entrée parvenant au système de commande électronique de la machine. Ces tests permettent l'exécution d'un contrôle global et rapide de la sécheuse avant le passage à des tests de dépannage spécifiques.

### ACTIVATION DU MODE TEST DE DIAGNOSTIC

1. Appareil au mode d'attente (appareil branché, aucun affichage; ou avec seulement le témoin Cycle Complete allumé).
2. Sélectionner un bouton quelconque (sauf PAUSE/CANCEL/arrêt/annulation) et exécuter les étapes ci-dessous avec le même bouton (on doit veiller à se souvenir du bouton) :  
 Pression pendant 3 secondes → Lâcher pendant 3 secondes → Pression pendant 3 secondes → Lâcher pendant 3 secondes → Pression pendant 3 secondes
3. Si le passage au mode de test a été réussi, tous les témoins de la console sont illuminés pendant 5 secondes, et l'afficheur présente **88** dans le champ Estimated Time Remaining/temps restant estimé – deux caractères. S'il n'y a aucun code d'anomalie mémorisé ou actif, tous les témoins de la console sont momentanément éteints, puis restent allumés avec l'affichage de **88**.

### DIAGNOSTIC : Échec de la commande

En cas d'échec de la tentative de passage au mode de diagnostic, on peut exécuter certaines actions, selon l'indication spécifique :

#### Indication 1 : Aucune illumination (témoins lumineux ou affichage).

**Action :** Sélectionner un programme quelconque.

- Si des témoins s'illuminent, essayer de changer la fonction pour le bouton utilisé pour l'activation du mode de test de diagnostic. Si ce bouton ne permet pas le changement de la fonction, une anomalie affecte le circuit du bouton, et il n'est pas possible d'accéder au mode de diagnostic. Enlever l'ensemble circuits électroniques/carter de la console. Voir à la page 15, Modules électroniques – Accès et dépose.

- Si aucun témoin ne s'illumine après la sélection du programme, passer au TEST n° 1, page 6.

#### Indication 2 : Clignotement des codes d'anomalie sur l'afficheur.

**Action :** Pour déterminer la procédure recommandée, consulter le tableau des codes d'erreur/anomalie, page 3.

### DIAGNOSTIC : Codes d'anomalie mémorisés

S'il y a plusieurs codes d'anomalie mémorisés, l'afficheur présente en alternance "F-" et "XX" (XX représente le code d'anomalie), et on observe le clignotement de tous les témoins du sélecteur de programme.

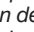
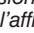
Appuyer brièvement sur le même bouton utilisé pour l'activation du mode de diagnostic	→ Signal sonore	→ Affichage de l'avant-dernier code d'anomalie.
Répéter	→ Signal sonore	→ Affichage du second code d'anomalie avant le dernier.
Répéter	→ Signal sonore	→ Affichage du troisième code d'anomalie avant le dernier.
Répéter	→	Extinction momentanée de tous les témoins, puis ils restent allumés.

### DIAGNOSTIC : Codes d'anomalie actifs

S'il y a un code d'anomalie actif, celui-ci clignote sur l'afficheur (aucun clignotement des témoins de programme). Pour déterminer la procédure recommandée, consulter le tableau des codes d'erreur/anomalie, page 3.

S'il n'y a aucun code d'anomalie actif, l'afficheur présente **88**.

### DIAGNOSTIC : Témoins et boutons de la console

Des pressions sur les boutons et la rotation du sélecteur de programme provoquent l'extinction des témoins correspondants et l'émission de signaux sonores (voir la figure 1), Diagnostic de la console, page 5. Une pression sur  (plus de temps) provoque la permutation du caractère de gauche de l'afficheur avec émission d'un signal sonore. Une pression sur  (moins de temps) provoque la permutation du caractère de droite de l'afficheur avec émission d'un signal sonore.

Si lors de pressions sur les touches/rotation du sélecteur de programme les témoins ne s'illuminent pas et il n'y a aucune émission de signal sonore, passer au TEST n° 5, page 13.

**DIAGNOSTIC: Door Switch**

Opening the door should cause a beep and an alphanumeric number to be displayed. Closing the door should cause a beep and **88** to be displayed.

If opening the door fails to cause a beep and an alphanumeric number to be displayed, go to TEST #6, page 14.

**DIAGNOSTIC: Moisture Sensor**

Open the door and locate two metal strips on the face of the lint screen housing. Bridge these strips with a wet cloth or a finger. If a beep is heard and an alphanumeric number is displayed on the console, the sensor is OK. If not, or if a beep tone is heard before bridging the moisture strips, go to TEST #4, page 12.

**DIAGNOSTIC: Motor, Heater, and Console ID**

Close the door. Press the START button. The motor and heater will turn on, and the display will show one of the following console IDs: **9b**, **9C**, **9d**, **9E**, or **9F**.

While running, press the START button again. The motor and heater will turn off, and the display will show **88**.

- ➔ If none of the console IDs listed above are displayed, replace the console electronics and housing assembly. See Accessing & Removing the Electronic Assemblies, page 15.
- ➔ If the motor does not turn on, go to TEST #2, page 8.
- ➔ If no heat is detected, go to TEST #3, page 9.

**DEACTIVATING THE DIAGNOSTIC TEST MODE**

Press the PAUSE/CANCEL button to exit diagnostics.

**DISPLAY FAULT/ERROR CODES**

The fault codes below would be indicated when attempting to start a drying cycle, or after activating the diagnostic test mode.

DISPLAY	DESCRIPTION	EXPLANATION AND RECOMMENDED PROCEDURE
PF	Power failure	PF flashes to indicate that a power failure occurred while the dryer was running. Press START to continue the cycle, or press PAUSE/CANCEL to clear the display.
F-01	Primary Control Failure	F-01 flashes when there is a primary control failure. Replace the machine control electronics. See Accessing & Removing the Electronic Assemblies, page 15.
F-02	Keypad/User Interface Failure	F-02 flashes when there is a stuck button or user interface mismatch. This fault code will ONLY appear when in the diagnostic test mode. See TEST #5, page 13.
F-22	Exhaust Thermistor Open	F-22 flashes if the thermistor is open. See TEST #3a, page 10.
F-23	Exhaust Thermistor Shorted	F-23 flashes if the thermistor has shorted. See TEST #3a, page 10.
F-26	Motor Drive System Failure	F-26 flashes if there is a motor drive system failure. See TEST #2, page 8.
F-28	Moisture Sensor Open	F-28 flashes if the moisture sensor strip is open. This fault code will ONLY appear when in the diagnostic test mode. See TEST #4, page 12.
F-29	Moisture Sensor Shorted	F-29 flashes if the moisture sensor strip has shorted. This fault code will ONLY appear when in the diagnostic test mode. See TEST #4, page 12.

**DIAGNOSTIC : Contacteur de la porte**

L'ouverture de la porte doit provoquer l'émission d'un signal sonore et l'affichage d'un code alphanumérique. Une manœuvre de fermeture de la porte doit provoquer l'émission d'un signal sonore et l'affichage de **88**.

Si l'ouverture de la porte ne provoque pas l'émission d'un signal sonore et l'affichage d'un code alphanumérique, passer au TEST n° 6, page 14.

**DIAGNOSTIC : Détecteur d'humidité**

Ouvrir la porte et identifier les deux rubans métalliques sur la face du carter du tamis à peluches. Établir un pontage entre ces deux rubans métalliques avec un doigt ou un tissu humide. Si l'appareil émet un signal sonore et si le code alphanumérique est affiché sur la console, le détecteur est en bon état; sinon, ou si l'appareil émet un signal sonore avant l'établissement d'un pontage entre les rubans du détecteur d'humidité, passer au TEST n° 4, page 12.

**DIAGNOSTIC : Moteur, élément chauffant, et code ID de la console**

Fermer la porte. Appuyer sur le bouton de mise en marche START/mise en marche. Ceci provoque l'alimentation du moteur et de l'élément chauffant, et l'afficheur présente l'un des codes ID suivants pour la console : **9b**, **9C**, **9d**, **9E**, ou **9F**.

Pendant le fonctionnement, appuyer de nouveau sur le bouton START; ceci commande l'arrêt du moteur et de l'élément chauffant, et l'affichage de **88**.

- ➔ Si aucun des codes ID (console) ci-dessus n'est affiché, remplacer l'ensemble circuits électroniques/carter de la console. Voir à la page 15, Modules électroniques – Accès et dépose.
- ➔ Si le moteur ne se met pas en marche, passer au TEST n° 2, page 8.
- ➔ Si aucune émission de chaleur n'est détectée, passer au TEST n° 3, page 9.

**DÉSACTIVATION DU MODE DE TEST DE DIAGNOSTIC**

Pour quitter le mode de diagnostic, appuyer sur le bouton PAUSE/CANCEL / arrêt/annulation.

**CODES D'ANOMALIE/ERREUR**

Les codes d'anomalie ci-dessous sont normalement affichés lors d'une tentative de mise en marche d'un programme de séchage, ou après l'activation du mode de test de diagnostic.

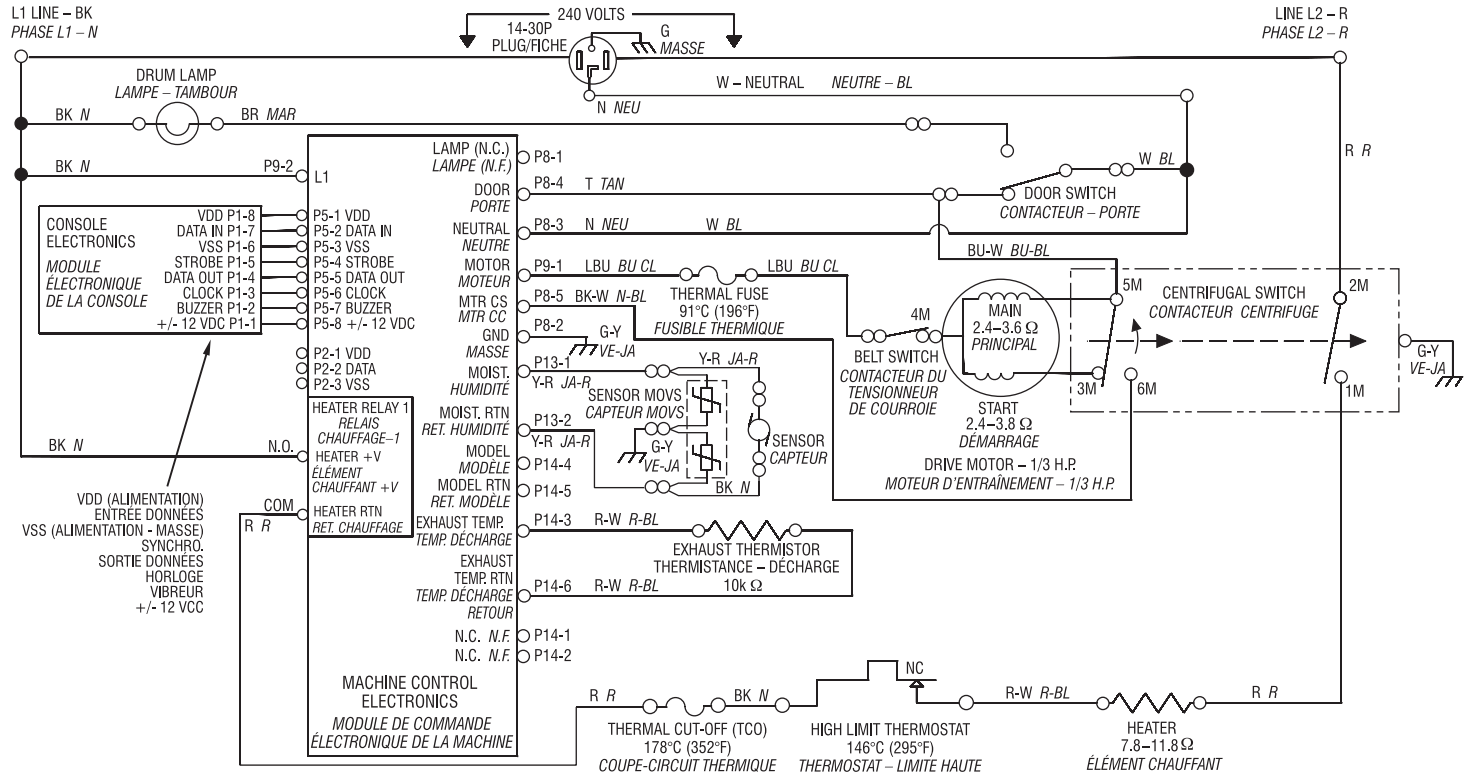
AFFICHÉ	DESCRIPTION	EXPLICATIONS ET OPÉRATIONS RECOMMANDÉES
PF	Panne de courant	PF clignote pour indiquer qu'une panne de courant est survenue durant le fonctionnement de la sècheuse. Appuyer sur START pour continuer le programme, ou sur PAUSE/CANCEL pour supprimer l'affichage.
F-01	Défaillance d'une fonction primaire	Le clignotement de F-01 indique une défaillance des fonctions primaires. Remplacer le module de commande électronique de la machine. Voir Modules électroniques – Accès et dépose page 15.
F-02	Défaillance de clavier/interface utilisateur	F-02 clignote si une touche est bloquée ou lors d'une anomalie de l'interface utilisateur. Ce code d'anomalie apparaît SEULEMENT lorsque le mode de test de diagnostic est actif. Voir TEST n° 5, page 13.
F-22	Thermistance Décharge – circuit ouvert	Code F-22 clignotant si la thermistance est ouverte. Voir TEST n° 3a, page 10.
F-23	Thermistance Décharge – court-circuit	Code F-23 clignotant si la thermistance est en court-circuit. Voir TEST n° 3a, page 10.
F-26	Défaillance du système d'alimentation du moteur	Le clignotement de F-26 indique une défaillance du système d'alimentation du moteur. Voir TEST n° 2, page 8.
F-28	Capteur d'humidité – circuit ouvert	Le clignotement de F-28 indique un circuit ouvert affectant le détecteur d'humidité. Ce code d'anomalie apparaît SEULEMENT lorsque le mode de test de diagnostic est actif. Voir TEST n° 4, page 12.
F-29	Capteur d'humidité – court-circuit	Le clignotement de F-29 signale un court-circuit affectant le détecteur d'humidité. Ce code d'anomalie apparaît SEULEMENT lorsque le mode de test de diagnostic est actif. Voir TEST n° 4, page 12.

**IMPORTANT:** Electrostatic (static electricity) discharge may cause damage to machine control electronics. See page 1 for details.

**IMPORTANT :** Une décharge d'électricité statique peut faire subir des dommages aux circuits électroniques. Pour les détails, voir la page 1.

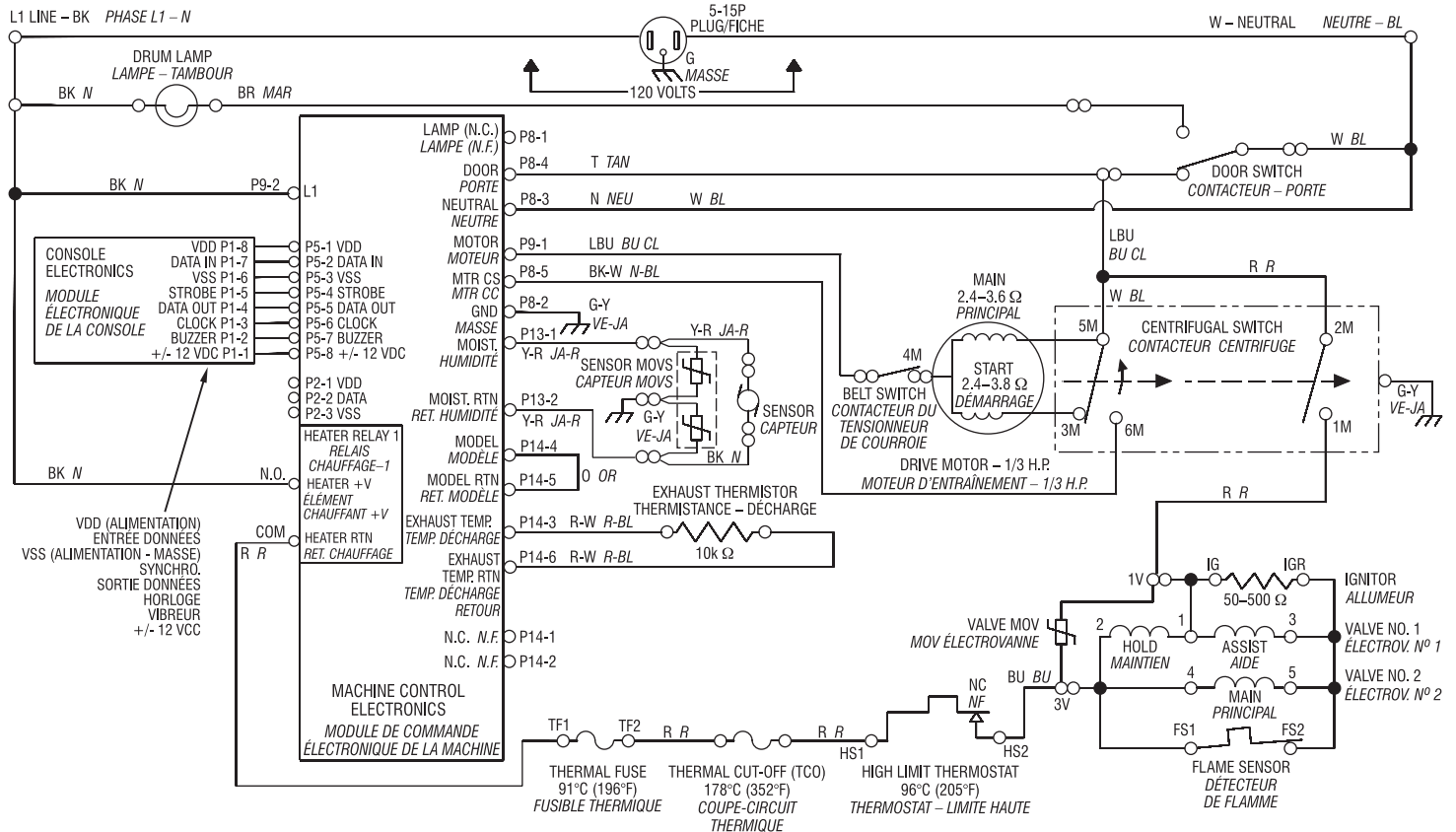
**ELECTRIC DRYER WIRING DIAGRAM**

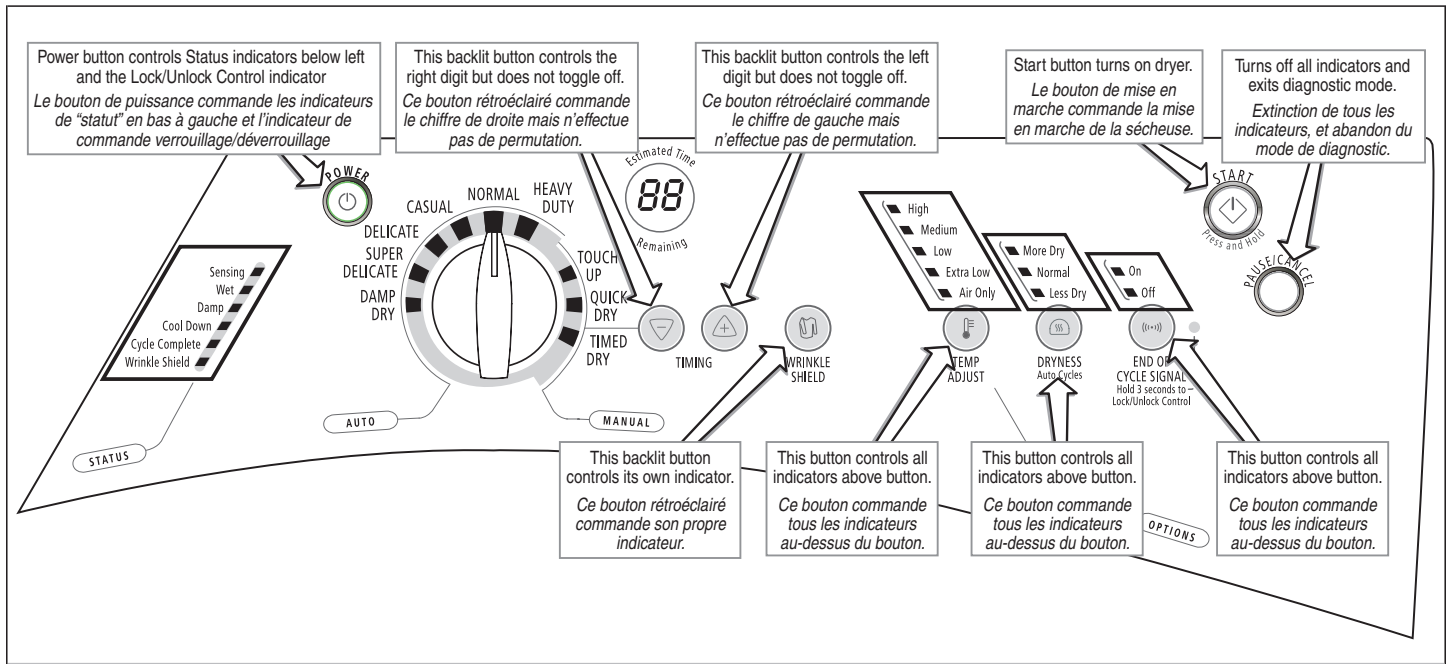
**SÉCHEUSE ÉLECTRIQUE - SCHÉMA DE CÂBLAGE**



**GAS DRYER WIRING DIAGRAM**

**SÉCHEUSE À GAZ - SCHÉMA DE CÂBLAGE**





Console Diagnostics

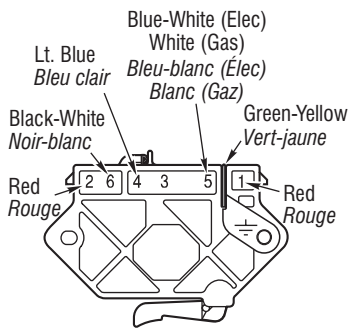
Diagnostic de la console

Figure 1

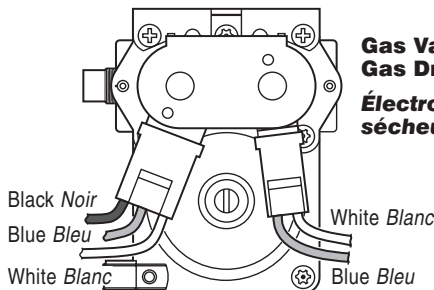
Function/Fonction	Contacts					
	1M	2M	3M	5M	6M	
Start/Démarrage			●	●		
Run/Fonctionnement	●	●			●	●

● = Contacts closed/Contacts fermés

**Centrifugal Switch (Motor)**  
**Contacteur centrifuge (moteur)**



**Pluggable Drive Motor Switch**  
**Contacteur du moteur d'entraînement enfichable**

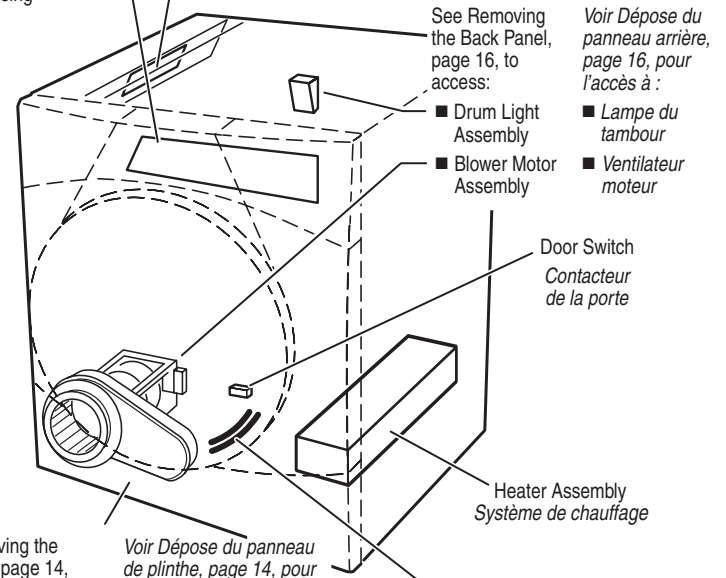


**Gas Valve, Gas Dryer**  
**Électrovanne à gaz, sècheuse à gaz**

See Accessing & Removing the Electronic Assemblies, page 15, to access:

Voir Modules électroniques – Accès et dépose, page 15, pour l'accès à :

- Machine Control Electronics
- Console Electronics and Housing
- Module de commande électronique de la machine
- Module électronique de la console et son carter



See Removing the Toe Panel, page 14, to access:

Voir Dépose du panneau de plinthe, page 14, pour l'accès :

- Moisture Sensors
- Exhaust Thermistor
- Thermal Cut-off
- High Limit Thermostat
- Heater Assembly (Electric or Gas)
- Thermal Fuse
- Détecteurs d'humidité
- Thermistance – décharge
- Coupe-circuit thermique
- Thermostat – limite haute
- Système de chauffage (électricité ou gaz)
- Fusible thermique

Component locations

Positions des composants

Figure 2

**TROUBLESHOOTING GUIDE** Some tests will require accessing components. See figure 2, page 5 for component locations.

PROBLEM	POSSIBLE CAUSE/TEST
<b>NOTE:</b> Possible Cause/Tests MUST be performed in the sequence shown for each problem.	
<b>Won't power up.</b> (No response when buttons are pressed.)	1. Supply connections. See TEST #1 below. 2. Check harness connections. 3. Console electronics and housing assembly. See TEST #5, page 13.
<b>Won't start cycle when START button is pressed.</b>	1. If number display flashes, check to be sure the door is completely shut, and press and hold down START for about 1 second. 2. See TEST #2, page 8. 3. See TEST #6, page 14.
<b>Won't shut off when expected.</b>	1. Check PAUSE/CANCEL button. See TEST #5, page 13. 2. Console electronics and housing assembly. See TEST #5, page 13. 3. Moisture sensor. See TEST #4, page 12.
<b>Control won't accept selections.</b>	Console electronics and housing assembly. See TEST #5, page 13.
<b>Won't heat.</b>	1. Heater. See TEST #3, page 9. 2. Check harness connections. 3. Check installation.
<b>Heats in air cycle.</b>	Heater. See TEST #3, page 9.
<b>Shuts off before clothes are dry.</b>	1. Check the dryness setting for auto cycles. 2. Check for full lint screen. 3. Check for clogged vent. 4. Moisture sensor. See TEST #4, page 12. 5. Dryness level adjust. See TEST #4a, page 13.

**GUIDE DE DÉPANNAGE** Certains tests nécessitent l'accès aux composants. Pour la position de chaque composant, voir la figure 2, page 5.

PROBLÈME	CAUSE POSSIBLE/TEST
<b>NOTE :</b> Les étapes des tests DOIVENT être exécutées dans l'ordre présenté ci-dessous pour chaque problème.	
<b>Pas de mise en marche.</b> (pas de réaction lors des pressions sur les touches.)	1. Connexions d'alimentation. Voir TEST n° 1 ci-dessous. 2. Contrôler les connexions du câblage. 3. Ensemble circuits électroniques/carter de la console. Voir TEST n° 5, page 13.
<b>Pas de mise en marche du programme lors de la pression sur la touche START.</b>	1. Si clignotement des chiffres sur l'afficheur, vérifier que la porte est parfaitement fermée, appuyer et maintenir la pression sur START pendant environ 1 seconde. 2. Voir TEST n° 2, page 8. 3. Voir TEST n° 6, page 14.
<b>Pas d'arrêt au moment prévu.</b>	1. Contrôler le bouton PAUSE/CANCEL. Voir TEST n° 5, page 13. 2. Ensemble circuit électronique/carter de la console. Voir TEST n° 5, page 13. 3. Détecteur d'humidité. Voir TEST n° 4, page 12.
<b>Le système de commande n'accepte pas les sélections.</b>	Ensemble circuit électronique/carter de la console. Voir TEST n° 5, page 13.
<b>Aucun chauffage.</b>	1. Élément chauffant. Voir TEST n° 3, page 9. 2. Contrôler les connexions du câblage. 3. Contrôler l'installation.
<b>Chauffage pour le programme du séchage à l'air.</b>	Élément chauffant. Voir TEST n° 3, page 9.
<b>Linge humide lors de l'arrêt de la sècheuse.</b>	1. Contrôler le réglage du détecteur d'humidité pour les programmes automatiques. 2. Déterminer si le filtre à peluches est rempli. 3. Déterminer si l'événement est obstrué. 4. Capteur d'humidité. Voir TEST n° 4, page 12. 5. Réglage du niveau d'assèchement. Voir TEST n° 4a, page 13.

**TROUBLESHOOTING TESTS**

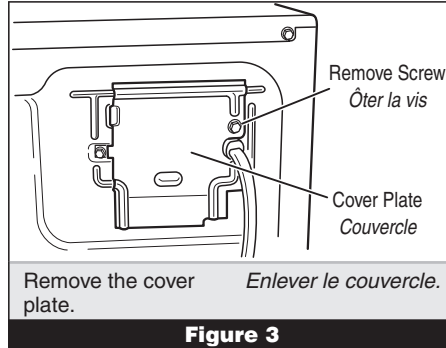
**NOTE:** These checks are done with the dryer unplugged or disconnected from power.

**TEST #1 Supply Connections**

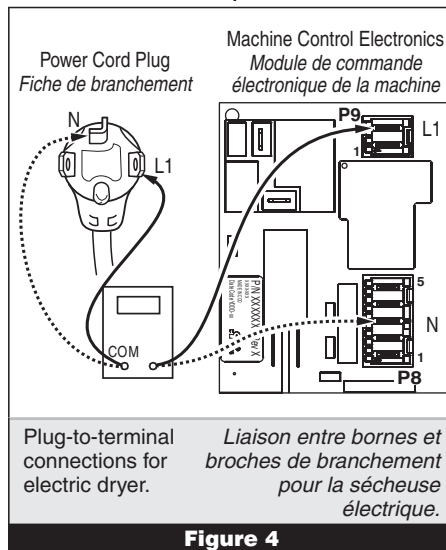
This test assumes that proper voltage is present at the outlet.

**ELECTRIC DRYER:**

1. Unplug dryer or disconnect power.
2. Remove the cover plate from the top right corner of the back of the dryer. See figure 3.
3. Access the machine control electronics without disconnecting any wiring to the control board. See Accessing & Removing the Electronic Assemblies, page 15.
4. With an ohmmeter, check the continuity from L1 and N plug terminals of the power cord to the terminals for L1 and N on the machine control electronics. See figure 4.
  - ➔ If continuity exists for both connections, go to step 6.
  - ➔ If an open circuit is found, check the integrity of the connections of the power cord to the harness in the dryer; harness to the machine control board; and, the integrity of the power cord itself.



**Figure 3**



**Figure 4**

**TESTS DE DÉPANNAGE**

**NOTE :** La sècheuse doit être débranchée ou déconnectée de la source d'alimentation électrique pour l'exécution de ces contrôles.

**TEST N° 1 Connexions d'alimentation**

Pour ce test, on suppose que la tension appropriée est disponible sur la prise de courant.

**SÈCHEUSE ÉLECTRIQUE :**

1. Débrancher la sècheuse ou déconnecter la source de courant électrique.
2. Enlever le couvercle dans l'angle supérieur droit à l'arrière de la sècheuse. Voir figure 3.
3. Accéder au module électronique de commande de la machine sans débrancher de conducteurs sur la carte des circuits de commande. Voir Modules électroniques – Accès et dépose à la page 15.
4. Avec un ohmmètre, contrôler la continuité entre les broches L1 et N de la fiche de branchement du cordon d'alimentation et les bornes L1 et N du système de commande électronique de la machine. Voir figure 4.
  - ➔ Si la continuité est bonne pour les deux conducteurs, passer à l'étape 6.
  - ➔ S'il y a un circuit ouvert, contrôler l'intégrité des connexions entre le cordon d'alimentation et le câblage de la machine et entre le câblage et la carte des circuits de commande de la machine, et l'intégrité du cordon d'alimentation lui-même.

5. If it is necessary to replace the power cord, remove the retaining clip which secures the cord to the back panel. See figure 5. Disconnect the cord from the main harness, and the ground wire from the rear panel, then pull out the power cord.
6. Visually check that the P5 connector is inserted all the way into the machine control electronics.
7. Visually check that the console electronics and housing assembly is properly inserted into the front console.
8. If both visual checks pass, replace the console electronics and housing assembly.

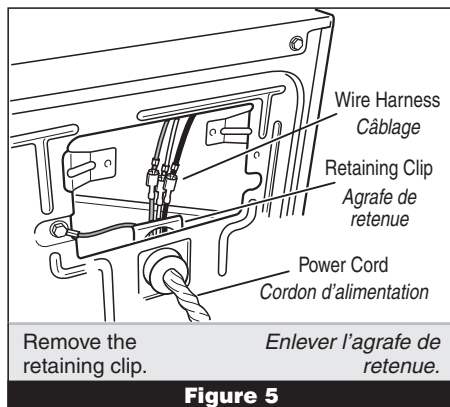


Figure 5

9. Plug in dryer or reconnect power.
10. Perform the Console Buttons and Indicators Diagnostic test, page 2 to verify repair.
11. If indicators still do not light, the machine control electronics has failed:
  - Unplug dryer or disconnect power.
  - Replace the machine control electronics.
  - Plug in dryer or reconnect power.
  - Perform the Console Buttons and Indicators Diagnostic test, page 2 to verify repair.

**GAS DRYER:**

1. Unplug dryer or disconnect power.
2. Remove the cover plate from the top right corner of the back of the dryer. See figure 3, page 6.
3. Check that the power cord is firmly connected to the dryer's wire harness. See figure 6.
4. Access the machine control electronics without disconnecting any wiring to the control board. See figure 17, page 15.
5. With an ohmmeter, check for continuity between the neutral (N) terminal of the plug and P8-3 (white wire) on the machine control board. The left-hand side of figure 7 shows the position of the neutral terminal (N) on the power cord plug. Also see figure 18, page 15.

- If there is continuity, go to step 6.
- If there is no continuity, disconnect the white wire of the harness from the power cord at the location illustrated in figure 6. Test the continuity of the power cord neutral wire as illustrated in figure 7. If an open circuit is found, replace the power cord. Otherwise, go to step 6.

6. In a similar way, check the continuity between the L1 terminal of the plug and P9-2 (black wire) on the control board.
  - If there is continuity, go to step 8.
  - If there is no continuity, check the continuity of the power cord in a similar way to that illustrated in figure 7 but for power cord L1 wire.

- If an open circuit is found, replace the power cord. Otherwise, go to step 7.

7. Replace the main harness.
8. Visually check that the P5 connector is inserted all the way into the machine control electronics.
9. Visually check that the console electronics and housing assembly is properly inserted into the front console.

9. Brancher la sècheuse ou reconnecter la source de courant électrique.
10. Exécuter le test de diagnostic des témoins et boutons de la console (page 2) pour vérifier le résultat de la réparation.
11. Si les témoins ne peuvent toujours pas s'allumer, le module de commande électronique de la machine est défaillant :
  - Débrancher la sècheuse ou déconnecter la source de courant électrique.
  - Remplacer le module de commande électronique de la machine.
  - Brancher la sècheuse ou reconnecter la source de courant électrique.
  - Exécuter le test de diagnostic des témoins et boutons de la console (page 2) pour vérifier le résultat de la réparation.

**SÉCHEUSE À GAZ :**

1. Débrancher la sècheuse ou déconnecter la source de courant électrique.
2. Enlever le couvercle dans l'angle supérieur droit à l'arrière de la sècheuse. Voir figure 3, page 6.
3. Vérifier que le cordon d'alimentation est correctement raccordé au câblage de la sècheuse. Voir figure 6.
4. Accéder au module électronique de commande de la machine sans débrancher de conducteurs sur la carte des circuits de commande. Voir figure 17, page 15.

5. Avec un ohmmètre, vérifier la continuité entre la broche neutre (N) de la fiche de branchement et la broche P8-3 (conducteur blanc) de la carte des circuits de commande de la machine. La partie gauche de l'illustration à la figure 7 identifie la position de la broche neutre (N) de la fiche de branchement. Voir également figure 18, page 15.

- S'il y a continuité, passer à l'étape 6.

- S'il n'y a pas de continuité, défaire la connexion entre le conducteur blanc du câblage et le cordon d'alimentation, à l'emplacement indiqué à la figure 6. Tester la continuité du conducteur neutre du cordon d'alimentation selon les indications de la figure 7. S'il y a un circuit ouvert, remplacer le cordon d'alimentation; sinon passer à l'étape 6.

6. D'une manière similaire, vérifier avec un ohmmètre la continuité entre la broche L1 de la fiche de branchement et le point P9-2 (conducteur noir) sur la carte des circuits de commande.

- S'il y a continuité, passer à l'étape 8.

- S'il n'y a pas de continuité, contrôler la continuité sur le cordon d'alimentation d'une manière similaire à ce qui est décrit à la figure 7, mais pour le conducteur L1 du cordon d'alimentation.

- S'il y a un circuit ouvert, remplacer le cordon d'alimentation; sinon passer à l'étape 7.

7. Remplacer le câblage principal.
8. Vérifier visuellement que le connecteur P5 est complètement inséré dans le module de commande électronique de la machine.
9. Vérifier visuellement que l'ensemble circuits électroniques/carter est correctement inséré dans la console avant.

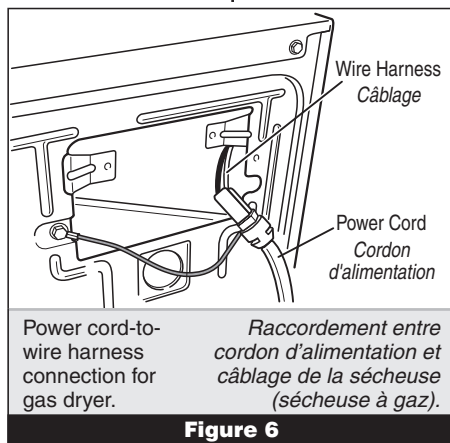


Figure 6

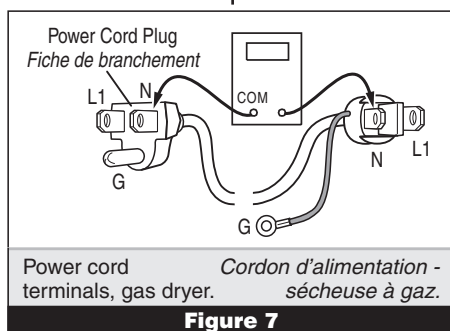


Figure 7

10. If both visual checks pass, replace the console electronics and housing assembly.
11. Plug in dryer or reconnect power.
12. Perform the Console Buttons and Indicators Diagnostic test, page 2 to verify repair.
13. If indicators still do not light, the machine control electronics has failed:
  - Unplug dryer or disconnect power.
  - Replace the machine control electronics.
  - Plug in dryer or reconnect power.
  - Perform the Console Buttons and Indicators Diagnostic test, page 2 to verify repair.

10. Si le résultat des deux contrôles visuels est OK, remplacer l'ensemble circuits électroniques/carter de la console.
11. Brancher la sècheuse ou reconnecter la source de courant électrique.
12. Exécuter le test de diagnostic des témoins et boutons de la console (page 2) pour vérifier le résultat de la réparation.
13. Si les témoins ne peuvent toujours pas s'allumer, le module de commande électronique de la machine est défaillant :
  - Débrancher la sècheuse ou déconnecter la source de courant électrique.
  - Remplacer le module de commande électronique de la machine.
  - Brancher la sècheuse ou reconnecter la source de courant électrique.
  - Exécuter le test de diagnostic des témoins et boutons de la console (page 2) pour vérifier le résultat de la réparation.

**TEST #2 Motor Circuit**

This test will check the wiring to the motor and the motor itself. The following items are part of this motor system:

Part of Motor System	Electric Dryer	Gas Dryer
Harness/connection	✓	✓
Thermal fuse	✓	no
Belt/belt switch	✓	✓
Drive motor	✓	✓
Centrifugal switch	✓	✓
Door switch	✓	✓
Machine control electronics. See ESD information, page 1.	✓	✓

1. Unplug dryer or disconnect power.
2. Access the machine control electronics and measure the resistance across P8-4 and P9-1. See Accessing & Removing the Electronic Assemblies, page 15.
  - If resistance across P8-4 and P9-1 is in the range of 1 to 6 ohms, replace the machine control electronics.
  - Otherwise, go to step 3.
3. Check the wiring and components in the path between these measurement points by referring to the appropriate wiring diagram (gas or electric) on page 4.

**ELECTRIC DRYER ONLY:**

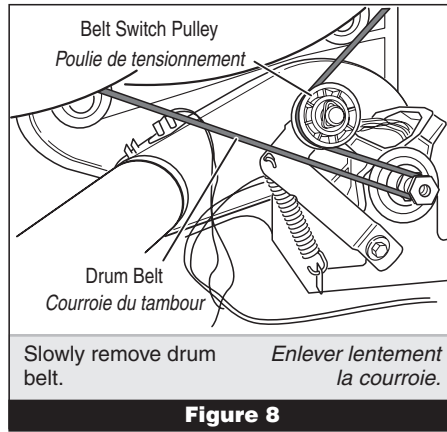
Check the thermal fuse. See TEST #3b, page 11.

**ALL DRYERS:**

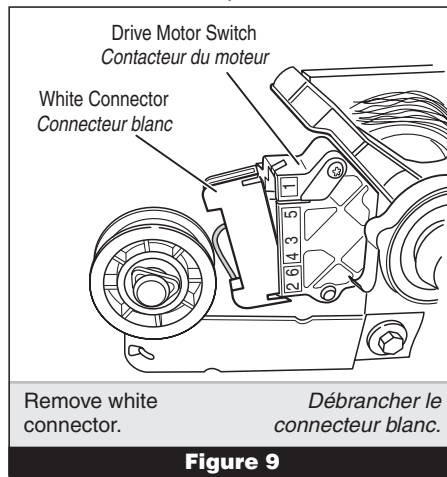
Continue with step 4 below to test the remaining components in the motor circuit.

4. Check the belt switch and drive motor. Access the belt switch and drive motor by removing the back panel. See Removing the Back Panel, page 16. Slowly remove the drum belt from the spring-loaded belt switch pulley, gently letting the belt switch pulley down. See figure 8.
5. Remove the white connector from the drive motor switch. See figure 9.
6. Using figure 10, check for the resistance values of the motor's Main and Start winding coils as shown in the following table.

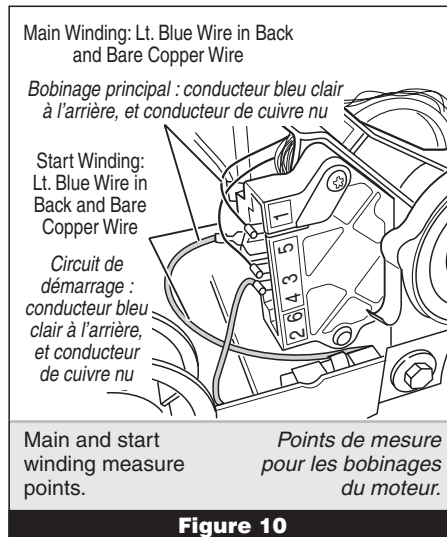
**NOTE:** Main and Start winding coils must be checked at the motor.



**Figure 8**



**Figure 9**



**Figure 10**

**TEST N° 2 Circuits du moteur**

Ce test permet de contrôler le câblage du moteur et le moteur lui-même. Les composants suivants font partie du système d'alimentation du moteur :

Composants du moteur	Sècheuse électrique	Sècheuse à gaz
Câblage/connexions	✓	✓
Fusible thermique	✓	non
Courroie/contacteur du tensionneur de courroie	✓	✓
Moteur d'entraînement	✓	✓
Contacteur centrifuge	✓	✓
Contacteur de la porte	✓	✓
Module de commande électronique de la machine. Voir à la page 1 l'information sur la décharge électrostatique.	✓	✓

1. Débrancher la sècheuse ou déconnecter la source de courant électrique.
2. Accéder au module de commande électronique de la machine; mesurer la résistance entre P8-4 et P9-1. Voir à la page 15 - Modules électroniques – Accès et dépose.
  - Si la résistance mesurée entre P8-4 et P9-1 est de 1 à 6 ohms, remplacer le module de commande électronique de la machine.
  - Sinon passer à l'étape 3.
3. Contrôler le câblage et les composants entre ces points de mesure - voir le schéma de câblage approprié (sècheuse à gaz ou électrique) à la page 4.

**SÈCHEUSE ÉLECTRIQUE SEULEMENT :**

Contrôler le fusible thermique. Voir TEST n° 3b, page 11.

**TOUTES LES SÈCHEUSES :**

Poursuivre avec l'étape 4 ci-dessous et tester les autres composants du circuit du moteur.

4. Contrôler le contacteur du tensionneur de courroie et le moteur d'entraînement. Ôter le panneau arrière pour accéder au moteur d'entraînement et au contacteur du tensionneur de courroie. Voir Dépose du panneau arrière, page 16. Séparer lentement la courroie du tambour de la poulie de tensionnement chargée par ressort; laisser la poulie de tensionnement descendre doucement. Voir la figure 8.
5. Débrancher le connecteur blanc du contacteur du moteur. Voir figure 9.
6. Consulter la figure 10 – mesurer les valeurs de résistance des bobinages du moteur (bobinage principal et bobinage de démarrage). Voir le tableau suivant.

**NOTE :** On doit contrôler les bobinages principal et de démarrage sur le moteur.



Winding	Resistance	Contact Points of Measurement
<b>MAIN</b>	2.4-3.6 Ω	Lt. blue wire in back at pin 4 and bare copper wire on pin 5 of black drive motor switch
<b>START</b>	2.4-3.8 Ω	Lt. blue wire in back at pin 4 and bare copper wire on pin 3 of black drive motor switch

- If the resistance at the motor is correct, there is an open circuit between the motor and machine control electronics. Check for failed belt switch.
- If the Start winding resistance is much greater than 4 ohms, replace the motor.

**7.** Check the belt switch by measuring resistance between the two light blue wires, as shown in figure 11, while pushing up the belt switch pulley.

- If the resistance reading goes from infinity to a few ohms as pulley arm closes the switch, belt switch is OK. If not, replace the belt switch.
- If belt switch is OK and there is still an open circuit, check and repair the wiring harness.

**8.** Door Switch problems can be uncovered in the Door Switch Diagnostic Test on page 3; however, if this was not done, the following can be done without applying power to the dryer.

- Connect an ohmmeter across P8-3 (neutral, white wire) and P8-4 (door, tan wire).
- With the door properly closed, the ohmmeter should indicate a closed circuit (0-2 ohms).
- If not, replace the door switch assembly.

**TEST #3 Heater**

This test is performed when either of the following situations occur:

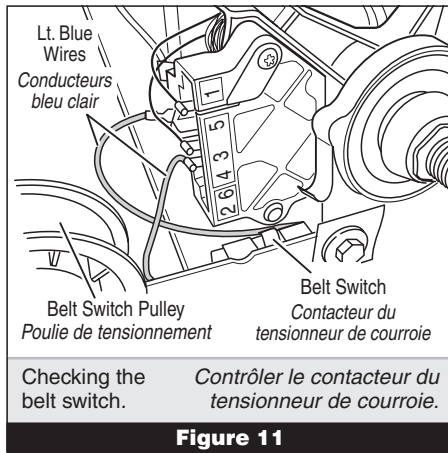
- ✓ Dryer doesn't heat
- ✓ Heat won't shut off

This test checks the components making up the heating circuit. The following items are part of this system:

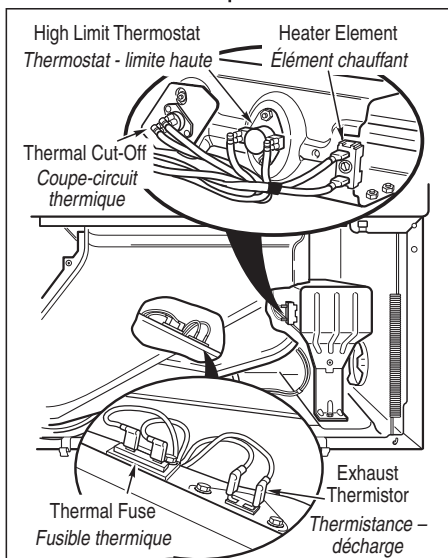
Part of Heating System	Electric Dryer	Gas Dryer
Harness/connection	✓	✓
Heater relay	✓	✓
Thermal cut-off	✓	✓
Thermal fuse	no	✓
High limit thermostat	✓	✓
Heat element assembly	✓	no
Gas burner assembly	no	✓
Centrifugal switch	✓	✓
Exhaust thermistor	✓	✓
Machine control electronics. See ESD information, page 1.	✓	✓
Console electronics and housing assembly	✓	✓
Gas supply	no	✓

**Dryer does not heat:**

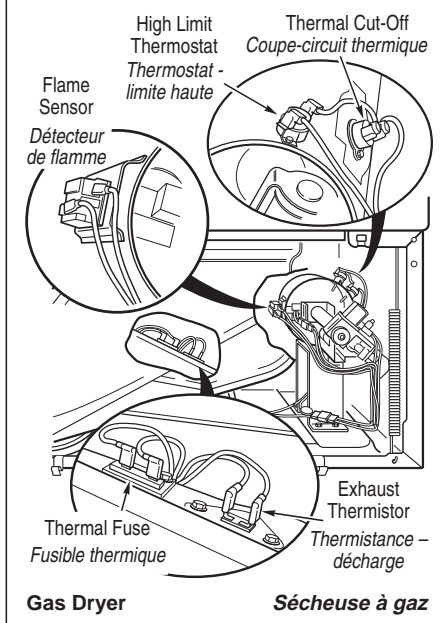
Locate the components using figure 12.



**Figure 11**



**Electric Dryer / Sécheuse électrique**



**Gas Dryer / Sécheuse à gaz**

Thermal Components, Composites du système de chauffage - vue de face.

**Figure 12**

Bobinage	Résistance	Points de mesure
<b>PRINCIPAL</b>	2,4-3,6 Ω	Conducteur bleu clair à l'arrière sur broche 4, et conducteur de cuivre nu sur broche 5 du contacteur noir du moteur d'entraînement
<b>DÉMARRAGE</b>	2,4-3,8 Ω	Conducteur bleu clair à l'arrière sur broche 4, et conducteur de cuivre nu sur broche 3 du contacteur noir du moteur d'entraînement

- Si la résistance du bobinage du moteur est correcte, il doit y avoir un circuit ouvert entre le moteur et le module de commande électronique de la machine. Déterminer si le contacteur du tensionneur de courroie est défaillant.

- Si la résistance de la bobine de démarrage est bien supérieure à 4 ohms, remplacer le moteur.

**7.** Contrôler le contacteur du tensionneur de courroie : mesurer la résistance entre les deux conducteurs bleu clair (voir la figure 11) tout en poussant vers le haut la poulie de tensionnement.

- Si la résistance mesurée passe de l'infini à quelques ohms lors de la fermeture du contacteur, le contacteur de la courroie est en bon état. Sinon, remplacer le contacteur de la courroie.

- Si le contacteur de la courroie est en bon état et s'il y a toujours un circuit ouvert, contrôler et réparer le câblage.

**8.** On peut identifier un problème du contacteur de la porte lors du test de diagnostic du contacteur de la porte (page 3); cependant, si cela n'a pas été fait, on peut exécuter les opérations suivantes sans mettre la sécheuse sous tension. Brancher un ohmmètre entre les points P8-3 (neutre, conducteur blanc) et P8-4 (porte, conducteur tan).

- Lorsque la porte est correctement fermée, on doit mesurer une résistance de 0 à 2 ohms (circuit fermé).

- Sinon, remplacer le contacteur de la porte.

**TEST N° 3 Élément chauffant**

On exécute ce test lorsque l'une des situations suivantes se manifeste :

- ✓ Absence de chauffage
- ✓ Impossibilité d'arrêt du chauffage

Avec ce test, on contrôle les composants du circuit de chauffage; il s'agit des composants suivants :

Composants du système de chauffage	Sécheuse électrique	Sécheuse à gaz
Câblage/connexions	✓	✓
Relais de chauffage	✓	✓
Coupe-circuit thermique	✓	✓
Fusible thermique	non	✓
Thermostat - limite haute	✓	✓
Élément chauffant	✓	non
Brûleur à gaz	non	✓
Contacteur centrifuge	✓	✓
Thermistance - décharge	✓	✓
Module de commande électronique de la machine. Voir à la page 1 l'information sur la décharge électrostatique.	✓	✓
Ensemble circuits électroniques/carter de la console	✓	✓
Alimentation à gaz	non	✓

**Absence de chauffage :**

À l'aide de la figure 12, identifier les composants.

**ELECTRIC DRYER:**

1. Unplug dryer or disconnect power.
2. Remove the toe panel to access the thermal components. See figure 15, page 14.
3. Using an ohmmeter and referring to the wiring diagram, measure the resistance from the red wire terminal at the thermal cut-off to the red wire terminal at the heater.
  - If the resistance is about 10 ohms, go to step 5.
  - If an open circuit is detected, go to step 4.
4. Visually check the wire connections to the thermal cut-off, high limit thermostat, and heater. If connections look good, check for continuity across each of these components.
  - Replace the heater if it is electrically open.
  - Replace both the thermal cut-off and high limit thermostat if either one is electrically open.
5. If no open circuit is detected, remove the P14 connector, then measure the resistance between P14-3 (red-white wire) and P14-6 (red-white wire) at the connector. See figure 18, page 15 for connector location; and Accessing & Removing the Electronic Assemblies, page 15.
  - If 5–15 k ohms are measured, replace the machine control electronics.
  - If the resistance is less than 1 k ohm, replace the exhaust thermistor.

**GAS DRYER:**

1. Unplug dryer or disconnect power.
2. Remove the toe panel to access the thermal components. See figure 15, page 14.
3. Perform TEST #3b, page 11. If the thermal fuse is OK, go to step 4.
4. Perform TEST #3c, page 11. If the thermal cut-off is OK, go to step 5.
5. Locate the high limit thermostat. See figure 12, page 9. Measure the continuity through it by connecting the meter probes on the red wire and blue wire terminals.
  - If there is an open circuit, replace the high limit thermostat and thermal cut-off.

→ Otherwise, go to step 6.

6. Perform TEST #3d, page 11. If this is OK, replace the machine control electronics.

**Heat will not shut off:**

1. Unplug dryer or disconnect power.
2. Access the machine control electronics. Remove the P14 connector, then measure the resistance between P14-3 (red-white wire) and P14-6 (red-white wire) at the connector. See figure 18, page 15 for connector location; and Accessing & Removing the Electronic Assemblies, page 15.
  - If 5–15 k ohms are measured, replace the machine control electronics.
  - If the resistance is greater than 20 k ohms, replace the exhaust thermistor.

**TEST #3a Exhaust Thermistor**

The machine control electronics monitors the exhaust temperature using the exhaust thermistor, and cycles the heater relay on and off to maintain the desired temperature.

Begin with an empty dryer and a clean lint screen.

1. Plug in dryer or reconnect power.
2. Start the Timed Dry cycle.
3. If after 60 seconds, F-22 or F-23 flashes in the display and the dryer shuts off, the thermistor or wire harness is either open or shorted.

→ Unplug dryer or disconnect power.

→ Check wire connections at the machine control electronics and thermistor. See Accessing & Removing the Electronic Assemblies on page 15, and for thermistor location see figure 12 on page 9.

→ If wire connections are good, remove the two wires from the thermistor and replace the thermistor.

- Plug in dryer or reconnect power.
4. If F-22 or F-23 does not flash in the display, the connections to the thermistor are good. Therefore, check the exhaust temperature value at any or all of the temperature levels in question, using the Timed Dry cycle, and the following process:

**SÉCHEUSE ÉLECTRIQUE :**

1. Débrancher la sécheuse ou déconnecter la source de courant électrique.
2. Enlever le panneau de plinthe pour accéder aux composants du système de chauffage. Voir figure 15, page 14.
3. Utiliser le schéma de câblage et un ohmmètre; mesurer la résistance entre la broche rouge sur le coupe-circuit thermique et la broche rouge sur l'élément chauffant.
  - Si la résistance est d'environ 10 ohms, passer à l'étape 5.
  - S'il y a un circuit ouvert, passer à l'étape 4.
4. Inspecter visuellement les connexions des conducteurs sur le coupe-circuit thermique, le thermostat de limite haute et l'élément chauffant. Si les connexions sont en bon état, contrôler la continuité à travers chacun de ces composants.
  - Remplacer l'élément chauffant s'il est affecté par un circuit ouvert.
  - Si un circuit ouvert affecte le coupe-circuit thermique ou le thermostat de limite haute, remplacer ces deux composants.
5. S'il n'y a aucun circuit ouvert, débrancher le connecteur P14 et mesurer la résistance entre P14-3 (conducteur rouge-blanc) et P14-6 (conducteur rouge-blanc) au connecteur. Voir figure 18, page 15; et Modules électroniques – Accès et dépose, page 15.
  - Si on mesure une résistance de 5–15 k ohms, remplacer le module de commande électronique de la machine.
  - Si la résistance est inférieure à 1 k ohm, remplacer la thermistance du circuit de décharge.

**SÉCHEUSE À GAZ :**

1. Débrancher la sécheuse ou déconnecter la source de courant électrique.
2. Enlever le panneau de plinthe pour accéder aux composants du système de chauffage. Voir figure 15, page 14.
3. Exécuter le TEST n° 3b, page 11. Si le fusible thermique est en bon état, passer à l'étape 4.
4. Exécuter le TEST n° 3c, page 11. Si le coupe-circuit thermique est en bon état, passer à l'étape 5.
5. Identifier le thermostat de limite haute; voir la figure 12, page 9. Contrôler la continuité à travers le thermostat : connecter l'instrument sur les broches rouge et bleue.
  - S'il y a un circuit ouvert, remplacer le thermostat de limite haute et coupe-circuit thermique.
  - Sinon, passer à l'étape 6.
6. Exécuter le TEST n° 3d, page 11. Si l'électrovanne est en bon état, remplacer le module de commande électronique de la machine.

**Impossibilité d'arrêt du chauffage :**

1. Débrancher la sécheuse ou déconnecter la source de courant électrique.
2. Accéder au module de commande électronique de la machine. Débrancher le connecteur P14, puis mesurer la résistance entre les points P14-3 (conducteur rouge-blanc) et P14-6 (conducteur rouge-blanc) au connecteur. Voir figure 18, page 15 pour l'emplacement du connecteur; et Modules électroniques – Accès et dépose, page 15.
  - Si on mesure une résistance de 5–15 k ohms, remplacer le module de commande électronique de la machine.
  - Si la résistance est supérieure à 20 k ohms, remplacer la thermistance du circuit de décharge.

**TEST N° 3a Thermistance du circuit de décharge**

Le module de commande électronique de la machine assure un suivi de la température dans le circuit de décharge, au moyen d'une thermistance du circuit de décharge; l'alimentation intermittente des relais du circuit de chauffage permet de maintenir la température désirée.

Travailler sur une sécheuse vide, avec tamis à peluches propre.

1. Brancher la sécheuse ou reconnecter la source de courant électrique.
2. Lancer le programme Timed Dry/Séchage minuté.
3. Si après 60 secondes on obtient le clignotement du code F-22 ou F-23 sur l'afficheur alors que la machine s'arrête, il y a un court-circuit ou circuit ouvert affectant la thermistance ou le câblage.
  - Débrancher la sécheuse ou déconnecter la source de courant électrique.
  - Contrôler les branchements sur les broches du module de commande électronique de la machine et la thermistance. Voir la page 15 - Modules électroniques – Accès et dépose, et la figure 12, page 9 pour l'emplacement de la thermistance.
  - Si les connexions sont en bon état, débrancher les deux conducteurs de la thermistance et remplacer la thermistance.
  - Brancher la sécheuse ou reconnecter la source de courant électrique.
4. Si on n'observe pas le clignotement du code F-22 ou F-23 sur l'afficheur, les connexions sur la thermistance sont en bon état. Par conséquent, mesurer la température au point de décharge pour chaque niveau de température suscitant le problème - utiliser le programme Timed Dry/Séchage minuté et la méthode suivante.

EXHAUST TEMPERATURES		
TEMPERATURE SETTING	HEAT TURNS OFF*	HEAT TURNS ON
HIGH	68° ± 3°C (155° ± 5°F)	6–8°C (10–15°F) below the heat turn off temperature
MEDIUM	60° ± 3°C (140° ± 5°F)	
LOW	52° ± 3°C (125° ± 5°F)	
EXTRA LOW	46° ± 3°C (115° ± 5°F)	

\* The measured overshoot using the glass bulb thermometer in the exhaust outlet can be 17°C (30°F) higher.

Hold a glass bulb thermometer capable of reading from 32° to 82°C (90° to 180°F) in the center of the exhaust outlet. The Exhaust Temperatures table above shows correct exhaust temperatures.

5. If the exhaust temperature is not within specified limits, remove the P14 connector, then measure the resistance between P14-3 (red-white wire) and P14-6 (red-white wire) at the connector. See figure 18, page 15 for connector location; and Accessing & Removing the Electronic Assemblies, page 15.

**NOTE:** All thermistor resistance measurements must be made while dryer is unplugged or disconnected from power.

The following table gives temperatures and ranges for their associated resistance values.

EXHAUST THERMISTOR RESISTANCE	
TEMP. °C (°F)	RES. k Ω
10° (50°)	19,0–22,0
16° (60°)	14,8–16,8
21° (70°)	11,5–13,5
27° (80°)	8,5–10,5
32° (90°)	6,8–8,8
38° (100°)	5,0–7,0

→ If the thermistor resistance does not agree with table, replace the exhaust thermistor.

→ If the thermistor resistance checks agree with the measurements in the table, replace the machine control electronics.

### TEST #3b Thermal Fuse

#### ELECTRIC DRYER:

The thermal fuse is wired in series with the dryer drive motor.

#### GAS DRYER:

The thermal fuse is wired in series with the dryer gas valve.

#### ALL DRYERS:

1. Unplug dryer or disconnect power.
2. Access the thermal fuse by first removing the toe panel. See Removing the Toe Panel, page 14; and for thermal fuse location see figure 12, page 9.
3. Using an ohmmeter, check the continuity across the thermal fuse. See figure 12 for location.
  - If the ohmmeter indicates an open circuit, replace the failed thermal fuse.

### TEST #3c Thermal Cut-Off

If the dryer does not produce heat, check the status of the thermal cut-off.

1. Unplug dryer or disconnect power.
2. Access the thermal cut-off by first removing the toe panel. See Removing the Toe Panel, page 14.
3. Using an ohmmeter, check the continuity across the thermal cut-off. See figure 12, page 9 for location.
  - If the ohmmeter indicates an open circuit, replace the failed thermal cut-off and high limit thermostat. In addition, check for blocked or improper exhaust system, or failed heat element (electric dryer).

### TEST #3d Gas Valve, Gas Dryer Only

1. Unplug dryer or disconnect power.
2. Access the gas valve by first removing the toe panel. See Removing the Toe Panel, page 14.
3. Use an ohmmeter to determine if a gas valve coil has failed. Remove

TEMPÉRATURES AU POINT DE DÉCHARGE		
SÉLECTEUR TEMPÉRATURE	ARRÊT DU CHAUFFAGE*	CHAUFFAGE ACTIF
Haut	68° ± 3°C (155° ± 5°F)	6–8°C (10–15°F) au-dessous du point d'interruption du chauffage
Moyen	60° ± 3°C (140° ± 5°F)	
Bas	52° ± 3°C (125° ± 5°F)	
Très bas	46° ± 3°C (115° ± 5°F)	

\* L'excès de température mesuré avec un thermomètre à bulbe de verre dans la bouche de décharge peut être plus élevé de 17°C (30°F).

Tenir un thermomètre en verre capable de produire une indication de 32 à 82°C (90 à 180°F) au centre de la bouche de décharge. Le tableau Températures au point de décharge ci-dessus indique les températures de décharge correctes.

5. Si la température au point de décharge n'est pas située dans la plage spécifiée, débrancher le connecteur P14 et mesurer la résistance entre P14-3 (conducteur rouge-blanc) et P14-6 (conducteur rouge-blanc) au connecteur. Voir figure 18, page 15; et Modules électroniques – Accès et dépose, page 15.

**NOTE :** La sècheuse doit être débranchée ou déconnectée de la source d'alimentation électrique pour l'exécution de toute mesure de la résistance de la thermistance.

Le tableau ci-dessous présente la correspondance entre les températures (et leur amplitude) et leurs valeurs de résistance.

RÉSISTANCE DE LA THERMISTANCE DU CIRCUIT DE DÉCHARGE	
TEMP. °C (°F)	RES. k Ω
10° (50°)	19,0–22,0
16° (60°)	14,8–16,8
21° (70°)	11,5–13,5
27° (80°)	8,5–10,5
32° (90°)	6,8–8,8
38° (100°)	5,0–7,0

→ Si la résistance de la thermistance ne correspond pas aux valeurs indiquées dans le tableau, remplacer la thermistance du circuit de décharge.

→ Si les contrôles de résistance de la thermistance correspondent aux mesures dans le tableau, remplacer le module de commande électronique de la machine.

### TEST N° 3b Fusible thermique

#### SÉCHEUSE ÉLECTRIQUE :

Le fusible thermique est raccordé en série au moteur de la sècheuse.

#### SÉCHEUSE À GAZ :

Le fusible thermique est raccordé en série à l'électrovanne à gaz de la sècheuse.

#### TOUTES LES SÈCHEUSES :

1. Débrancher la sècheuse ou déconnecter la source de courant électrique.
2. Ôter le panneau de plinthe pour accéder au fusible thermique. Voir Dépose du panneau de plinthe à la page 14, et la figure 12, page 9 pour la position du fusible thermique.
3. Avec un ohmmètre, contrôler la continuité à travers le fusible thermique. Voir figure 12 pour la position de ce composant.
  - Si l'ohmmètre indique un circuit ouvert, remplacer le fusible thermique défaillant.

### TEST N° 3c Coupe-circuit thermique

Si la sècheuse ne produit pas de chaleur, contrôler l'état du coupe-circuit thermique.

1. Débrancher la sècheuse ou déconnecter la source de courant électrique.
2. Ôter le panneau de plinthe pour accéder au coupe-circuit thermique. Voir page 14 - Dépose du panneau de plinthe.
3. À l'aide d'un ohmmètre, contrôler la continuité à travers le coupe-circuit thermique; voir sa position à la figure 12, page 9.

→ Si l'ohmmètre indique un circuit ouvert, remplacer le coupe-circuit thermique défaillant et le thermostat de limite haute. De plus, rechercher une obstruction ou autre anomalie dans le circuit d'évacuation de l'air humide, ou une défaillance de l'élément chauffant (sècheuse électrique).

### TEST N° 3d Electrovanne à gaz – sècheuse à gaz seulement

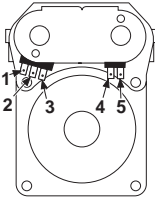
1. Débrancher la sècheuse ou déconnecter la source de courant électrique.
2. Ôter le panneau de plinthe pour accéder à l'électrovanne à gaz. Voir la page 14 - Dépose du panneau de plinthe.
3. À l'aide d'un ohmmètre, contrôler la continuité à travers la bobine de l'électrovanne : débrancher les conducteur et mesurer la résistance entre les broches. Les valeurs

harness plugs. Measure resistance across terminals. Readings should match those shown in the following chart. If not, replace coil.

Terminals	Resistance
1 to 2	1365 Ω ± 25
1 to 3	560 Ω ± 25
4 to 5	1220 Ω ± 50

**IMPORTANT:**

Be sure all harness wires are looped back through the strain relief after checking or replacing coils.



**TEST #4 Moisture Sensor**

**NOTE:** This test is started with the machine completely assembled.

This test is performed when an automatic cycle stops too soon, or runs much longer than expected.

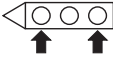
**NOTE:** Dryer will shut down automatically after 2½ hours.

The following items are part of this system:

- Harness/connection
- Metal sensor strips
- Machine control electronics. See ESD information, page 1.

1. Activate the diagnostic test mode and advance past saved fault codes. See procedure on page 2.
  2. Open the dryer door. The dryer will beep and an alphanumeric number will be displayed.
  3. Locate the two metal sensor strips on the face of the lint screen housing. Bridge these strips with a wet cloth or finger.
    - If a beep tone is heard and an alphanumeric number is displayed on the console, the sensor passes the test. Go to step 9.
    - If a beep tone is not heard, or a continuous beep tone is heard before bridging the moisture strips, continue with step 4.
- NOTE:** Over drying may be caused by a short circuit in the sensor system.

4. Access the moisture sensor wires by removing the toe panel. See Removing the Toe Panel, page 14. Disconnect the sensor wires from the harness. See figure 13.
  - Replace the main harness if necessary.
  - If harness is OK, continue with step 6.
5. Access the machine control electronics. See Accessing & Removing the Electronic Assemblies, page 15. Remove connector P13 from the circuit board. Check the main harness connections between the sensor harness and machine control for a short or open circuit.
6. Access the moisture sensor by removing the toe panel. See Removing the Toe Panel, page 14. Disconnect the sensor from the wire harness. See figure 13.
7. Measure the resistance across the outermost contacts of the cable that includes the two red MOVs.
  - If a small resistance is measured, check for debris across moisture strips inside of the drum; clean if debris is present. If debris is not present, replace sensor harness.
  - If a small resistance is not measured, continue with step 8.

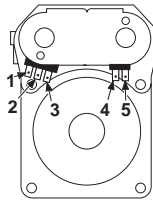


mesurées doivent correspondre aux indications du tableau ci-dessous. Si ce n'est pas le cas, remplacer la bobine.

Broches	Résistance
1 à 2	1365 Ω ± 25
1 à 3	560 Ω ± 25
4 à 5	1220 Ω ± 50

**IMPORTANT :**

Après la vérification et la remise en place, vérifier que tous les conducteurs sont regroupés dans le passe-fil.



**TEST N° 4 Détecteur d'humidité**

**NOTE :** On commence ce test sur la machine complètement assemblée.

On exécute ce test lorsqu'un programme automatique prend fin trop tôt, ou se poursuit plus longtemps qu'il ne devrait.

**NOTE :** La sècheuse cesse automatiquement de fonctionner après 2 ½ heures.

Ce système comprend les composants suivants :

- Câblage/connexion
- Rubans métalliques du détecteur
- Module de commande électronique de la machine. Voir à la page 1 l'information sur la décharge électrostatique.

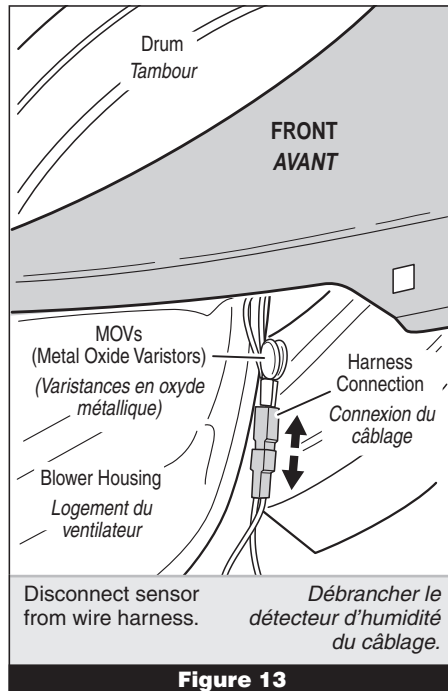
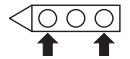
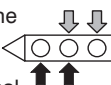


Figure 13

1. Activer le mode de test de diagnostic et aller au-delà des codes d'anomalie mémorisés. Voir la procédure à la page 2.
2. Ouvrir la porte de la sècheuse. La sècheuse émet un bip sonore et un code alphanumérique s'affiche.
3. Identifier les deux rubans métalliques du détecteur d'humidité à l'avant du logement du filtre à charpie. Établir une liaison entre ces deux rubans métalliques avec un linge ou avec les doigts humides.
  - Si l'appareil émet un signal sonore et si un code alphanumérique est affiché sur la console, le détecteur d'humidité est en bon état. Passer à l'étape 9.
  - Si aucun bip sonore ne retentit, on si un bip continu est entendu avant l'établissement de la liaison des rubans métalliques, poursuivre avec l'étape 4.
4. Accéder au câble du détecteur d'humidité : ôter d'abord le panneau de plinthe. Voir Dépose du panneau de plinthe, page 14. Déconnecter du câblage les conducteurs du capteur. Voir figure 13.
5. Accéder au module de commande électronique de la machine. Voir Modules électroniques – Accès et dépose à la page 15. Débrancher le connecteur P13 de la carte des circuits. Vérifier les connexions du câblage principal entre le câblage détecteur d'humidité et le module de commande de la machine pour voir s'il y a un court-circuit ou un circuit ouvert.
  - Remplacer le câblage principal si nécessaire.
  - Si le câblage est en bon état, poursuivre avec l'étape 6.
6. Ôter le panneau de plinthe pour accéder au détecteur d'humidité. Voir Dépose du panneau de plinthe, page 14. Déconnecter du câblage les conducteurs du détecteur. Voir la figure 13.
7. Mesurer la résistance entre les contacts externes du câble qui inclut les deux MOV rouges.
  - Si on mesure une basse valeur de résistance, inspecter pour rechercher des débris sur les rubans à l'intérieur du tambour; nettoyer le cas échéant. S'il n'y a pas de débris, remplacer le câblage, détecteur d'humidité.
  - Sinon, poursuivre avec l'étape 8.



8. Measure the resistance across each of the outermost contacts and the center terminal (ground connection).
- 

→ If a resistance less than infinity is measured, replace the sensor harness.

9. If moisture sensor diagnostic test passes, check the thermistor: Perform TEST #3a, page 10.

→ If the problem persists after replacing the moisture sensor and thermistor, replace the machine control electronics.

### TEST #4a Adjusting Customer-Focused Drying Modes

**NOTE:** If the customer is complaining about the clothes being damp and the moisture sensor passes TEST #4, step 3, the total dry time can be lengthened by changing from a "1" (standard auto cycle) to a "2" (15% more drying time) or "3" (30% more drying time) auto cycle.

1. Activate the diagnostic test mode, and advance past saved fault codes. See Activating the diagnostic test mode, page 2.
2. In diagnostic test mode, press and hold the Dryness button for 5 seconds. The dryer will beep and the current drying mode will be seen on the display. The factory default value is "1".
3. To select a different drying mode, press the Dryness button again. The dryer display will flash and show 2, 3, or 1.
4. With the display flashing the selected auto cycle mode, press the START button to save the drying mode and exit diagnostics (the START button in this mode does not start a drying cycle). The result will be stored in EEPROM of the control board, and will be retained after a power loss.
5. Press the PAUSE/CANCEL button at any time to cancel changes and exit from this mode.

### TEST #5 Buttons and Indicators

This test is performed when any of the following situations occurs during the Console Buttons and Indicators Diagnostic Test, page 2:

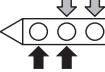
- ✓ None of the indicators light up.
- ✓ No beep sound is heard.
- ✓ Some buttons do not light indicators.

#### None of the indicators light up:

1. See Diagnostic Guide/Before Servicing... on page 1.
2. Perform Test #1, page 6 to verify supply connections.
3. Perform steps in Accessing & Removing the Electronic Assemblies, page 15 and visually check that the P5 connector is inserted all the way into the machine control electronics.
4. Visually check that the console electronics and housing assembly is properly inserted into the front console.
5. If both visual checks pass, replace the console electronics and housing assembly.
6. Plug in dryer or reconnect power.
7. Perform the Console Buttons and Indicators Diagnostic test, page 2 to verify repair.
8. If indicators still do not light, the machine control electronics has failed:
  - Unplug dryer or disconnect power.
  - Replace the machine control electronics.
  - Plug in dryer or reconnect power.
  - Perform the Console Buttons and Indicators Diagnostic test, page 2 to verify repair.

#### No beep sound is heard:

1. Perform steps in Accessing & Removing the Electronic Assemblies, page 15 and visually check that the P5 connector is inserted all the way into the machine control electronics.
  - If visual check passes, replace the console electronics and housing assembly.
2. Plug in dryer or reconnect power.

8. Mesurer la résistance entre la broche centrale (liaison à la masse) et chaque broche externe.
- 

→ Si on mesure une résistance inférieure à l'infini, remplacer le câblage, détecteur d'humidité.

9. Si les tests de diagnostic ne détectent aucune anomalie du détecteur d'humidité, contrôler la thermistance; exécuter le TEST n° 3a, page 10.

→ Si le problème persiste après le remplacement du détecteur d'humidité et de la thermistance, remplacer le module de commande électronique de la machine.

### TEST N° 4a Réglage pour les modes de séchage centrés sur le client

**NOTE :** Si le client se plaint d'une déficience du séchage (linge humide) et si le résultat du test du détecteur d'humidité (TEST no 4 à l'étape 3) est OK, il est possible d'augmenter le temps de séchage total : passer du programme "1" (programme automatique standard) au programme automatique "2" (15 % de durée de séchage en plus) ou "3" (30 % de durée de séchage en plus).

1. Activer le mode de test de diagnostic et aller au-delà des codes d'anomalie mémorisés. Voir Activation du mode de test de diagnostic, page 2.
2. Lorsque le mode de test de diagnostic est actif, appuyer/maintenir la pression sur le bouton Dryness pendant 5 secondes. L'appareil émet un signal sonore et affiche le mode de séchage courant. La valeur par défaut correspondant à la configuration Usine est "1".
3. Pour sélectionner un mode de séchage différent, appuyer de nouveau sur le bouton Dryness. L'afficheur de la sècheuse clignote et présente 2, 3, ou 1.
4. Alors que l'afficheur clignotant indique le mode de programme automatique sélectionné, appuyer sur le bouton START pour mémoriser le mode de séchage, et quitter le mode de diagnostic (à ce mode, le bouton START ne lance pas un programme de séchage). Le résultat de l'opération sera conservé dans la mémoire EEPROM de la carte de circuit, et ne disparaîtra pas à l'occasion d'une interruption d'alimentation électrique.
5. On peut à tout moment appuyer sur le bouton PAUSE/CANCEL pour annuler les changements et quitter ce mode.

### TEST N° 5 Boutons et témoins

On exécute ce test lorsqu'une des situations suivantes survient durant le test de diagnostic des boutons et témoins de la console, page 2 :

- ✓ Aucun allumage des témoins.
- ✓ Pas d'émission de signal sonore.
- ✓ Pas d'illumination du témoin de certains boutons.

#### Aucun allumage des témoins :

1. Voir Guide de diagnostic/avant d'entreprendre... à la page 1.
2. Exécuter le test n° 1, page 6 pour vérifier les connexions des circuits d'alimentation.
3. Exécuter les étapes de Modules électroniques – Accès et dépose, page 15 et vérifier visuellement que le connecteur P5 est complètement inséré dans le module de commande électronique de la machine.
4. Vérifier visuellement que l'ensemble circuits électroniques/carter de la console est correctement inséré dans la console avant.
5. Si le résultat des deux contrôles visuels est OK, remplacer l'ensemble circuits électroniques/carter de la console.
6. Brancher la sècheuse ou reconnecter la source de courant électrique.
7. Exécuter le test de diagnostic des témoins et boutons de la console (page 2) pour vérifier le résultat de la réparation.
8. Si les témoins ne s'allument toujours pas, le module de commande électronique de la machine est défaillant.
  - Débrancher la sècheuse ou déconnecter la source de courant électrique.
  - Remplacer le module de commande électronique de la machine.
  - Brancher la sècheuse ou reconnecter la source de courant électrique.
  - Exécuter le test de diagnostic des témoins et boutons de la console (page 2) pour vérifier le résultat de la réparation.

#### Pas d'émission de signal sonore

1. Exécuter les étapes de Modules électroniques – Accès et dépose, page 15 et vérifier visuellement que le connecteur P5 est complètement inséré dans le module de commande électronique de la machine.
  - Si le résultat du contrôle visuel est OK, remplacer l'ensemble circuits électroniques/carter de la console.
2. Brancher la sècheuse ou reconnecter la source de courant électrique.

3. Perform the Console Buttons and Indicators Diagnostic test, page 2 to verify repair.
4. If replacing the console electronics and housing assembly failed:
  - Unplug dryer or disconnect power.
  - Replace the machine control electronics.
  - Plug in dryer or reconnect power.
  - Perform the Console Buttons and Indicators Diagnostic test, page 2 to verify repair.

#### Some buttons do not light indicators:

1. Perform steps in Accessing & Removing the Electronic Assemblies, page 15 and visually check that the console electronics and housing assembly is properly inserted into the front console.
  - If visual check passes, replace the console electronics and housing assembly.
2. Plug in dryer or reconnect power.
3. Perform the Console Buttons and Indicators Diagnostics test, page 2 to verify repair.

#### TEST #6 Door Switch

Activate the diagnostic test mode as shown on page 2, and perform the Door Switch Diagnostic test, page 3. Functionality is verified with a beep each time the door is closed and opened, and an alphanumeric number appears in the display (i.e., 0E, 09 etc.).

If any of the above conditions are not met, or if one of the dryer model codes listed above is displayed when the door is closed:

- Unplug dryer or disconnect power.
- Check that the wires between the door switch and machine control electronics are connected. See figure 14 for switch location, and see Accessing & Removing the Electronic Assemblies, page 15.
- If the connections are OK, replace the wire and door switch assembly and retest.
- If wire and door assembly have been replaced and dryer still does not start, replace the machine control electronics.

#### REMOVING THE TOE PANEL

1. Unplug dryer or disconnect power.
2. Remove two screws below the toe panel.
3. Slide the toe panel down, then pull it out from the bottom. See figure 15.

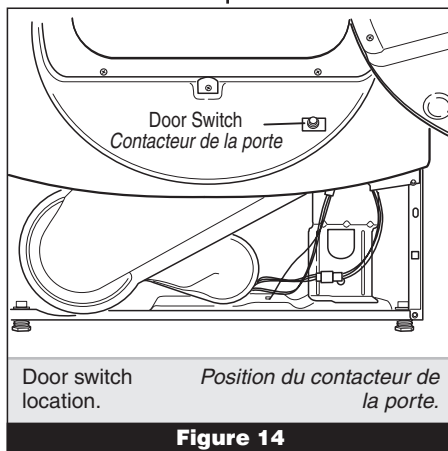


Figure 14

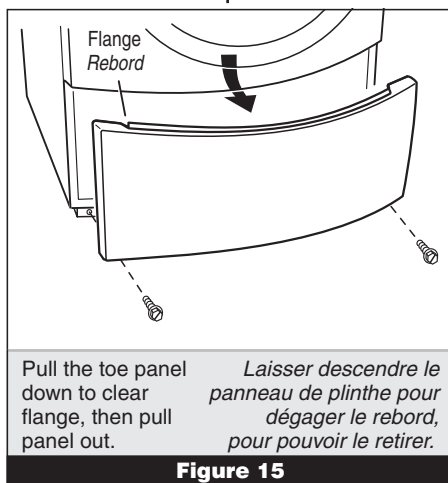


Figure 15

3. Exécuter le test de diagnostic des témoins et boutons de la console (page 2) pour vérifier le résultat de la réparation
4. Si le remplacement de l'ensemble circuits électroniques/carter de la console ne produit pas le résultat attendu :
  - Débrancher la sècheuse ou déconnecter la source de courant électrique.
  - Remplacer le module de commande électronique de la machine.
  - Brancher la sècheuse ou reconnecter la source de courant électrique.
  - Exécuter le test de diagnostic des témoins et boutons de la console (page 2) pour vérifier le résultat de la réparation.

#### Pas d'illumination du témoin de certains boutons :

1. Exécuter les étapes de Modules électroniques – Accès et dépose, page 15 et vérifier visuellement que l'ensemble circuits électroniques/carter de la console est correctement inséré dans la console avant.
  - Si le résultat du contrôle visuel est OK, remplacer l'ensemble circuits électroniques/carter de la console.
2. Brancher la sècheuse ou reconnecter la source de courant électrique.
3. Exécuter le test de diagnostic des témoins et boutons de la console (page 2) pour vérifier le résultat de la réparation.

#### TEST N° 6 Contacteur de la porte

Activer le mode de test de diagnostic présenté à la page 2, et exécuter le test de diagnostic du contacteur de la porte, page 3. L'émission d'un signal sonore lors de chaque manœuvre de fermeture ou d'ouverture de la porte vérifie la fonctionnalité du contacteur; on observe également l'affichage d'un code alphanumérique (i.e., 0E, 09, etc.).

Si l'un de ces critères n'est pas satisfait, ou si un des codes de modèle ci-dessus est affiché lors de la fermeture de la porte :

- Débrancher la sècheuse ou déconnecter la source de courant électrique.
- Vérifier que les conducteurs sont bien connectés entre le contacteur de la porte et le module de commande électronique de la machine. La figure 14 indique la position du contacteur; voir aussi à la page 15 Modules électroniques – Accès et dépose.
- Si les connexions sont en bon état, remplacer le contacteur de la porte et son câblage, et tester de nouveau.
- Si la sècheuse ne peut toujours pas se mettre en marche après le remplacement du contacteur de la porte et de son câblage, remplacer le module de commande électronique de la machine.

#### DÉPOSE DU PANNEAU DE PLINTHE

1. Débrancher la sècheuse ou déconnecter la source de courant électrique.
2. Ôter les deux vis sous le panneau de plinthe.
3. Faire glisser le panneau de plinthe vers le bas puis le retirer. Voir figure 15.

## ACCESSING & REMOVING THE ELECTRONIC ASSEMBLIES

There are two electronic assemblies; the console electronics and housing, and the machine control electronics. See figure 16.

1. Unplug dryer or disconnect power.
2. Remove the two rear screws from the top panel, and slide the top panel to the rear to remove.

### Accessing the Machine Control Electronics

1. After locating the machine control electronics, remove the two screws that hold the machine control electronics bracket in place.
2. Slide the bracket over the top of the drum to access the machine control electronics connectors and mounting screw. See figure 17.

### Removing the Machine Control Electronics

1. Remove all the wire connections to the machine control electronics. See figure 18.
2. Remove the screw holding the machine control electronics assembly to the mounting bracket. See figure 17.
3. There are two plastic legs on the front of the machine control electronics that slide under the mounting bracket.
  - ✓ There is one plastic leg on the rear of the machine control electronics that slides under the mounting bracket.
  - ✓ There is a locking tab on the bottom of the machine control electronics that snaps into the mounting bracket.

Press the locking tab on the bottom of the machine control electronics and slide the assembly to the front, then lift.

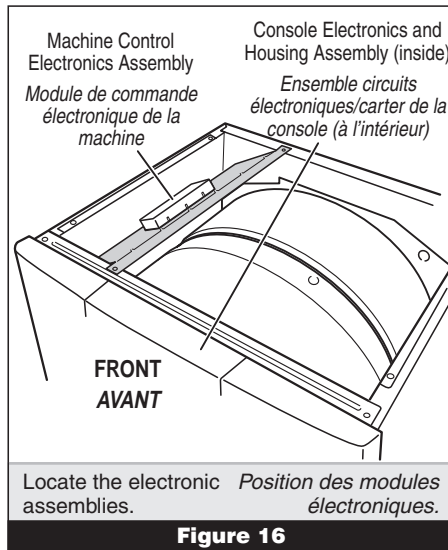


Figure 16

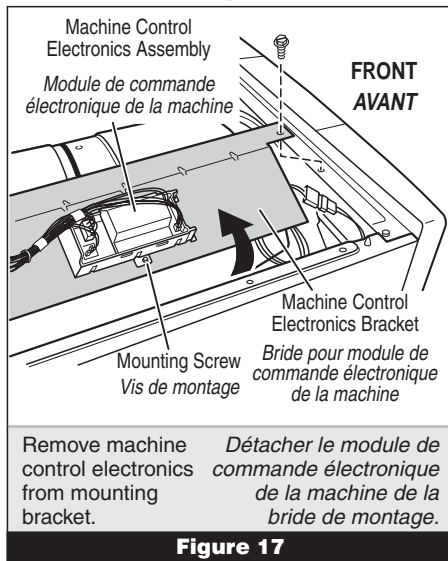


Figure 17

## MODULES ÉLECTRONIQUES – ACCÈS ET DÉPOSE

Il y a deux modules électroniques; le module électronique de la console et son carter, et le module de commande électronique de la machine. Voir figure 16.

1. Débrancher la sécheuse ou déconnecter la source de courant électrique.
2. Ôter les deux vis arrière du panneau supérieur, et faire glisser le panneau supérieur vers l'arrière pour l'enlever.

### Accès au module de commande électronique de la machine

1. Après avoir identifié le module de commande électronique de la machine, ôter les deux vis fixant la bride en place.
2. Faire glisser la bride par-dessus le sommet du tambour pour accéder aux connecteurs du module de commande électronique de la machine et à la vis de montage. Voir figure 17.

### Dépose du module de commande électronique de la machine

1. Supprimer toutes les connexions des conducteurs sur le module de commande électronique de la machine. Voir figure 18.
2. Ôter la vis fixant le module de commande électronique de la machine sur la bride de montage. Voir figure 17.
3. Il y a à l'avant du module de commande électronique de la machine deux pieds de plastique qui glissent sous la bride de montage.
  - ✓ Il y a à l'arrière du module de commande électronique de la machine un pied de plastique qui glisse sous la bride de montage.
  - ✓ Il y a en bas du module de commande électronique de la machine une patte de verrouillage qui s'embête dans la bride de montage.

Appuyer sur la patte de verrouillage en bas du module de commande électronique de la machine, et faire glisser l'ensemble vers l'avant, puis soulever.

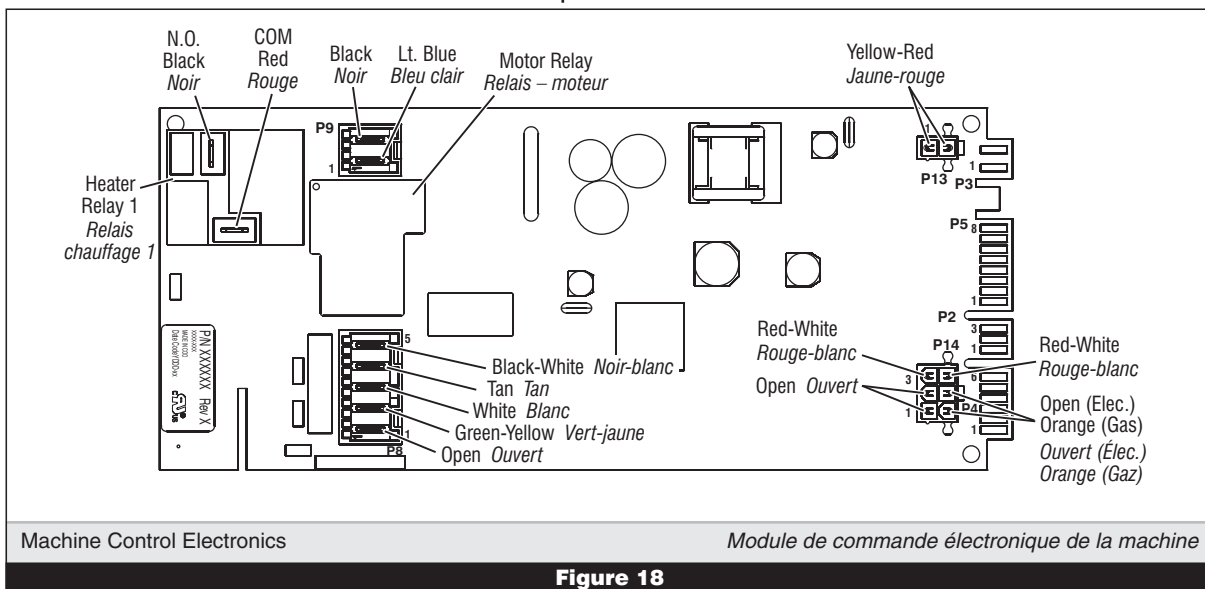
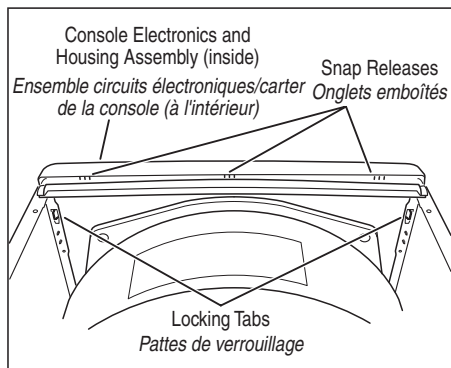


Figure 18

### Accessing the Console Electronics and Housing Assembly

1. Access the machine control electronics (see Accessing the Machine Control Electronics, page 15) and disconnect the P5 ribbon cable.
2. The console panel must be removed to access the console electronics and housing assembly. Remove the knob from the front of the console panel.
3. The console panel has two locking tabs on the left and right rear, one locking tab on the bottom (hidden), and three snap releases across the top. See figure 19. Press the locking tab on the right rear, and gently rotate the console panel up as you pull the top free of the three snap releases, finally pressing the locking tab on the left, and lift the console panel off.



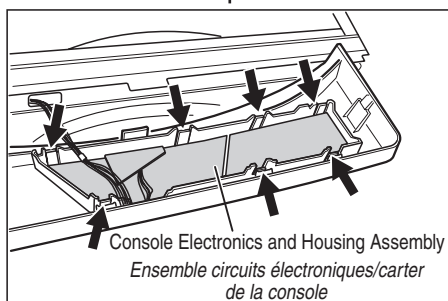
Remove the console panel to access the console electronics and housing assembly.

Ôter le panneau de la console pour accéder à l'ensemble circuits électroniques/carter.

Figure 19

### Removing the Console Electronics and Housing Assembly

The console electronics and housing assembly is held to the console panel by seven locking tabs. Press each of the locking tabs while gently lifting the console electronics and housing assembly out of the console panel. See figure 20.



Locate seven locking tabs.

Position des sept pattes de verrouillage.

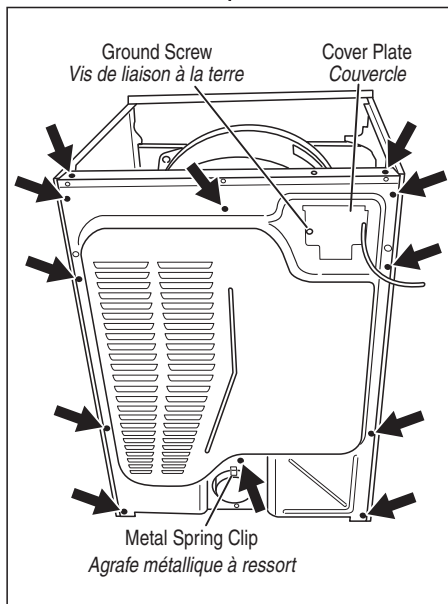
Figure 20

### REMOVING THE BACK PANEL

1. Unplug dryer or disconnect power.
2. Remove the two rear screws from the top panel, and slide the top panel to the rear to remove.
3. Remove the cover plate, disconnect the power cord, and remove ground screw.
4. Remove the metal spring clip between the back panel and the exhaust outlet. See figure 21.
5. Remove the ten screws on the rear, and two screws on the top of the back panel. Pull the back panel off the machine.

#### ELECTRIC DRYER:

In addition to the above, remove the terminal block from the back panel.



Remove 12 screws.

Ôter 12 vis.

Figure 21

### Accès à l'ensemble circuits électroniques/carter de la console

1. Accéder au module de commande électronique de la machine (voir Modules électroniques – Accès et dépose, page 15) et débrancher le câble plat P5.
2. On doit enlever le panneau de la console pour pouvoir accéder à l'ensemble circuits électroniques/carter de la console. Ôter le bouton à l'avant du panneau de la console.
3. Le panneau de la console comporte deux pattes de verrouillage à l'arrière (à droite et à gauche), une patte de verrouillage en bas (dissimulée), et trois onglets d'emboîtement au sommet. Voir figure 19. Appuyer sur la patte de verrouillage (à l'arrière, à droite), et faire pivoter doucement le panneau de la console vers le haut tout en tirant au sommet pour libérer les trois onglets d'emboîtement; finalement, appuyer sur la patte de verrouillage de gauche, et soulever le panneau de la console et l'enlever.

### Dépose de l'ensemble circuits électroniques/carter de la console

L'ensemble circuits électroniques/carter de la console est retenu sur le panneau de la console par sept pattes de verrouillage. Appuyer sur chacune des pattes de verrouillage tout en soulevant doucement l'ensemble circuits électroniques/carter de la console pour séparer cet ensemble du panneau de la console. Voir figure 20.

### DÉPOSE DU PANNEAU ARRIÈRE

1. Débrancher la sècheuse ou déconnecter la source de courant électrique.
2. Ôter les deux vis arrière du panneau supérieur, et faire glisser le panneau supérieur vers l'arrière pour l'enlever.
3. Enlever la plaque de couverture; débrancher le cordon d'alimentation; enlever la vis de liaison à la terre.
4. Enlever l'agrafe métallique à ressort entre le panneau arrière et la bouche de décharge. Voir figure 21.
5. Enlever les dix vis à l'arrière, et les deux vis au sommet du panneau arrière. Tirer pour séparer le panneau arrière de la machine.

#### SÈCHEUSE ÉLECTRIQUE :

En plus des opérations ci-dessus, séparer le bloc de connexion du panneau arrière.

SOFTWARE COPYRIGHTED.  
MANUFACTURED UNDER ONE OR MORE OF THE FOLLOWING CANADIAN PATENTS:  
LOGICIEL ASSUJÉTI AUX DROITS D'AUTEUR.  
FABRIQUÉ SOUS UN OU PLUSIEURS DES BREVETS CANADIENS SUIVANTS :

1273387

1315539

2016304