

⚠ WARNING

Electrical Shock Hazard
 Disconnect power before servicing.
 Replace all parts and panels before operating.
 Failure to do so can result in death or electrical shock.

⚠ AVERTISSEMENT

Risque de choc électrique
 Déconnecter la source de courant électrique avant l'entretien.
 Remplacer pièces et panneaux avant de faire la remise en marche.
 Le non-respect de ces instructions peut causer un décès ou un choc électrique.

IMPORTANT**Electrostatic Discharge (ESD) Sensitive Electronics**

ESD problems are present everywhere. ESD may damage or weaken the machine control electronics. The new control assembly may appear to work well after repair is finished, but failure may occur at a later date due to ESD stress.

- Use an anti-static wrist strap. Connect wrist strap to green ground connection point or unpainted metal in the appliance
 -OR-
 Touch your finger repeatedly to a green ground connection point or unpainted metal in the appliance.
- Before removing the part from its package, touch the anti-static bag to a green ground connection point or unpainted metal in the appliance.
- Avoid touching electronic parts or terminal contacts; handle machine control electronics by edges only.
- When repackaging failed machine control electronics in anti-static bag, observe above instructions.

IMPORTANT**Circuits électroniques sensibles aux décharges électrostatiques**

Le risque de décharge électrostatique est permanent; une décharge électrostatique peut détériorer ou détruire les circuits électroniques de la machine. La nouvelle carte peut donner l'impression qu'elle fonctionne correctement après la réparation, mais une décharge électrostatique peut lui avoir fait subir des dommages qui provoqueront une défaillance plus tard.

- Utiliser un bracelet de décharge électrostatique. Connecter le bracelet à la vis verte de liaison à la terre ou sur une surface métallique non peinte de l'appareil.
 -OU-
 Toucher plusieurs fois du doigt la vis verte de liaison à la terre ou une surface métallique non peinte de l'appareil.
- Avant de retirer la pièce de son sachet, placer le sachet antistatique en contact avec la vis verte de liaison à la terre ou une surface métallique non peinte de l'appareil.
- Éviter de toucher les composants électroniques ou les broches de contact; tenir les circuits électroniques de la machine par les bords seulement lors des manipulations.
- Lors du réemballage des circuits électroniques de la machine défaillante dans le sachet antistatique, appliquer les instructions ci-dessus.

DIAGNOSTIC GUIDE

Before servicing, check the following:

- Make sure there is power at the wall outlet.
- Has a household fuse blown or circuit breaker tripped? Was a regular fuse used? Use a time-delay fuse.
- Is dryer vent properly installed and clear of lint or obstructions?
- All tests/checks should be made with a VOM (volt-ohm-milliammeter) or DVM (digital-voltmeter) having a sensitivity of 20,000 Ω per volt DC or greater.
- Check all connections before replacing components. Look for broken or loose wires, failed terminals, or wires not pressed into connectors far enough.
- A potential cause of a control not functioning is corrosion on connections. Observe connections and check for continuity with an ohmmeter.
- Connectors: Look at top of connector. Check for broken or loose wires. Check for wires not pressed into connector far enough to engage metal barbs.
- Resistance checks must be made with dryer unplugged or power disconnected.

DIAGNOSTIC TESTS

These tests allow factory or service personnel to test and verify all inputs to the machine control electronics. You may want to do a quick and overall checkup of the dryer with these tests before going to specific troubleshooting tests.

ACTIVATING THE DIAGNOSTIC TEST MODE

1. Be sure the dryer is in standby mode (plugged in with all indicators off, or with only the Done indicator on).

GUIDE DE DIAGNOSTIC

Avant d'entreprendre un travail de réparation, vérifier ce qui suit :

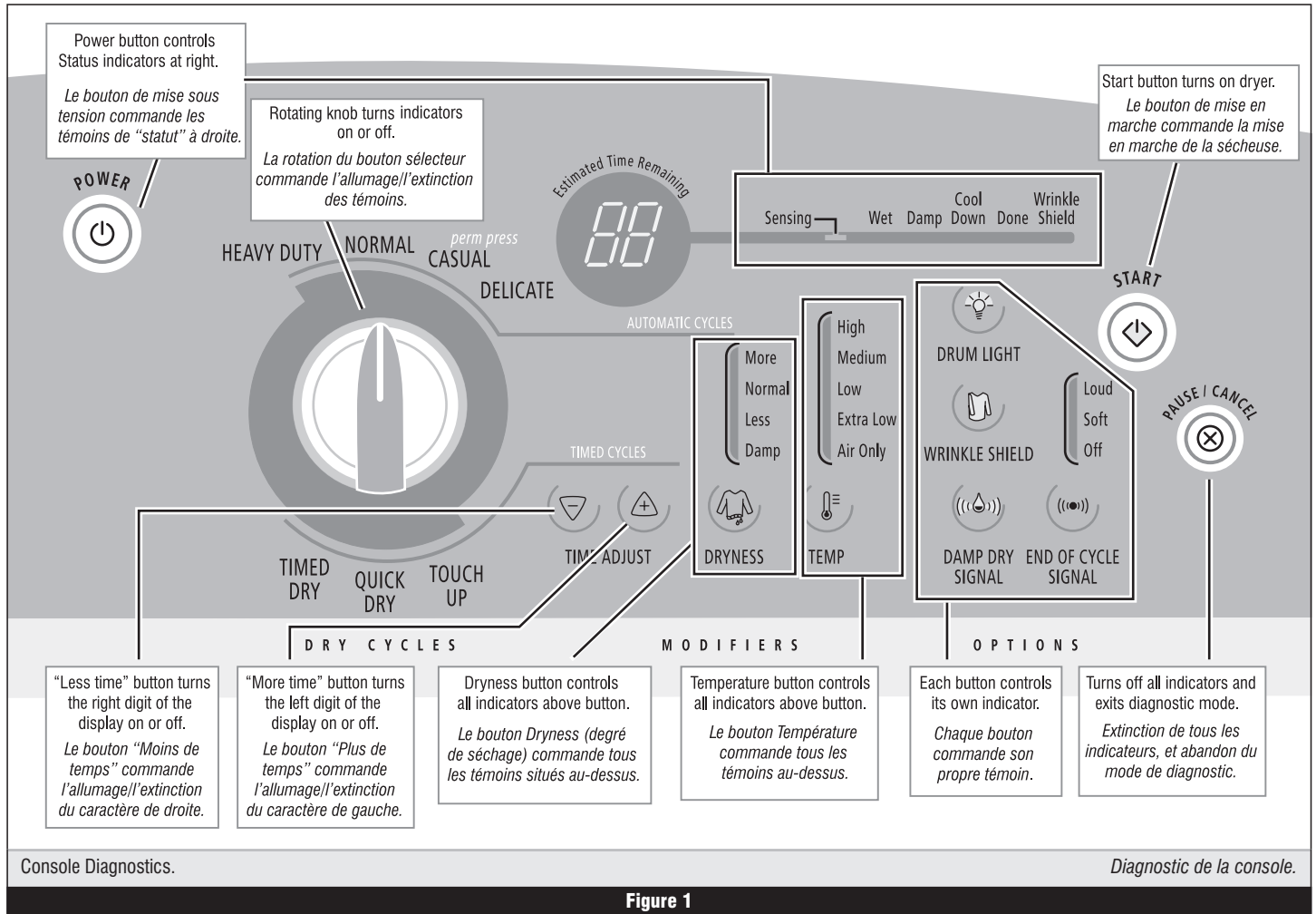
- Vérifier que la prise de courant est alimentée.
- Fusible grillé ou disjoncteur ouvert? A-t-on utilisé un fusible ordinaire? Utiliser un fusible temporisé.
- Conduit d'évacuation convenablement installé et pas obstrué par charpie ou débris?
- Utiliser pour tous les contrôles/tests un multimètre (VOM) ou un voltmètre numérique (DVM) dont la résistance interne est de 20 000 Ω par volt CC ou plus.
- Contrôler la qualité de toutes les connexions avant de remplacer des composants. Rechercher conducteurs brisés ou mal connectés, broches défaillantes ou connecteurs insuffisamment enfoncés.
- La corrosion des pièces de connexion est une cause potentielle d'anomalie de fonctionnement des organes de commande. Inspecter visuellement les connexions et contrôler la continuité des circuits avec un ohmmètre.
- Connecteurs : Examiner le sommet d'un connecteur. Rechercher conducteurs brisés ou mal connectés. Un conducteur peut être insuffisamment enfoncé pour qu'il puisse avoir un bon contact sur la broche métallique.
- Lors de toute mesure de résistance, vérifier que la sècheuse est débranchée de la prise de courant, ou que la source de courant électrique est déconnectée.

TESTS DE DIAGNOSTIC

Ces tests permettent au technicien de contrôler tous les signaux d'entrée parvenant au système de commande électronique de la machine. Ces tests permettent l'exécution d'un contrôle global et rapide de la sècheuse avant le passage à des tests de dépannage spécifiques.

ACTIVATION DU MODE TEST DE DIAGNOSTIC

1. Appareil au mode d'attente (appareil branché, aucun affichage, ou avec seulement le témoin Done allumé).



2. Select any one button (except Pause/Cancel) and follow the steps below, using the same button (remember the button):

Press/hold 2-5 seconds → Release for 2-5 seconds → Press/hold 2-5 seconds → Release for 2-5 seconds → Press/hold 2-5 seconds

3. If this test mode has been entered successfully, all indicators on the console are illuminated for 5 seconds with **88** showing in the Estimated Time Remaining two-digit display.

DIAGNOSTIC: Unsuccessful Entry

If entry into diagnostic mode is unsuccessful, press the Pause/Cancel button twice, then press the Power button.

- If indicators come on, try to use a different button than was used to activate the diagnostic test mode. If that button fails to enter the diagnostic mode, something is faulty, and it is not possible to enter the diagnostic mode. Go to TEST #2, page 6.
- If no indicators come on after pressing the Power button, go to TEST #1, page 6.

DIAGNOSTIC: Saved Fault Codes

If there are saved fault codes, the most recent fault code will alternately show "F-" and "XX" where XX is the fault code.

Press and release the same button used to activate Diagnostics	→ beep tone	→ Second most recent fault code is displayed.
Repeat	→ beep tone	→ Third most recent fault code is displayed.
Repeat	→ beep tone	→ Fourth most recent fault code is displayed.
Repeat	→	All indicators momentarily turn off, then stay on.

2. Sélectionner un bouton quelconque (sauf Pause/Cancel [Pause/Annulation]) et exécuter les étapes ci-dessous avec le même bouton (on doit veiller à se souvenir du bouton) :

Pression pendant 2-5 secondes → Lâcher pendant 2-5 secondes → Pression pendant 2-5 secondes → Lâcher pendant 2-5 secondes → Pression pendant 2-5 secondes

3. Si le passage au mode de test a été réussi, tous les témoins de la console sont illuminés pendant 5 secondes, et l'afficheur présente **88** dans le champ à 2 caractères Estimated Time Remaining/temps restant estimé.

DIAGNOSTIC : Échec de la commande

En cas d'échec de la tentative de passage au mode de diagnostic, appuyer deux fois sur le bouton Pause/Cancel (Pause/Annulation) puis sur le bouton de mise sous tension :

- Si les témoins s'illuminent, essayer d'utiliser un autre bouton que celui qui a été utilisé pour activer le mode de test de diagnostic. Si ce bouton ne permet pas le passage au mode de diagnostic, il y a une anomalie quelque part, et il n'est pas possible d'accéder au mode de diagnostic. Passer au TEST n° 2, page 6.
- Si aucun témoin ne s'illumine après une pression sur le bouton de mise sous tension, passer au TEST n° 1, page 6.

DIAGNOSTIC : Codes d'anomalie mémorisés

S'il y a plusieurs codes d'anomalie mémorisés, l'afficheur présente en alternance "F-" et "XX" (XX représente le code d'anomalie le plus récent).

Appuyer brièvement sur le même bouton utilisé pour l'activation du mode de diagnostic	→ Signal sonore	→ Affichage de l'avant-dernier code d'anomalie.
Répéter	→ Signal sonore	→ Affichage du second code d'anomalie avant le dernier.
Répéter	→ Signal sonore	→ Affichage du troisième code d'anomalie avant le dernier.
Répéter	→	Extinction momentanée de tous les témoins, puis ils restent allumés.

DIAGNOSTIC: Console Buttons and Indicators

Pressing the console buttons or rotating the cycle selector will sound a beep and will turn on or off the corresponding indicators as shown in Figure 1, page 2. Pressing Time Adjust \triangle (more time) will sound a beep and turn the left digit of the display on or off. Pressing Time Adjust ∇ (less time) will sound a beep and turn the right digit of the display on or off.

- If indicators fail to turn on or off and beep after pressing buttons or rotating the cycle selector, go to TEST #6, page 11.

DIAGNOSTIC: Door Switch

Opening the door should cause a beep and an alphanumeric number to be displayed. Closing the door should cause a beep and **BB** to be displayed.

- If opening the door fails to cause a beep and a number and letter to be displayed, go to TEST #7, page 12.

DIAGNOSTIC: Moisture Sensor

1. Open the door and locate two metal strips on the inside of the dryer. Using a wet cloth or one finger, jointly touch both strips.

- If a continuous beep tone is heard and an alphanumeric number is displayed on the console, the sensor is OK.
- If a continuous beep tone is not heard, or if a continuous beep tone is heard before touching both moisture strips, go to step 2.

2. Check to see if there is water in the dryer around the moisture strips.

- If no water is present, go to TEST #5, page 10.
- If water is present, wipe the strips off with a dry cloth and repeat step 1.
- If wiping the strips does not stop the beeping, run a timed dry cycle for 2 minutes to dry out the drum, then repeat this diagnostic test.

DIAGNOSTIC: Motor, Heater, and Console ID

Close the door. Press the Start button. The motor and heater will turn on, and the display will show one of the following console IDs:

C0, C1, C2, C3, C4, C5, C6, C7, C8, or C9.

- If none of the console IDs listed above are displayed, replace the user interface assembly. See Accessing & Removing the Electronic Assemblies, page 14.
- If the motor does not turn on, go to TEST #3, page 7.
- If no heat is detected, go to TEST #4, page 8.

DIAGNOSTIC: Displaying Line Voltage

Used to display the line voltage currently being measured by the machine control:

After all saved fault codes have been displayed, press the End of Cycle Signal button. The last 2 digits of the voltage value will be displayed on the dual 7-segment display.

A Dryness modifier LED will also be illuminated to indicate the voltage range corresponding to the number displayed. The Dryness LEDs relate to specific voltage ranges as follows:

- The More LED will be illuminated for high voltage readings (above 132 VAC).
- The Normal LED will be illuminated for normal voltage readings (90–132 VAC).
- The Less LED will be illuminated for low voltage readings (below 90 VAC).

DEACTIVATING THE DIAGNOSTIC TEST MODE

Press the Pause/Cancel button to exit diagnostics.

ACTIVATING THE MANUAL LOAD TEST

1. Be sure the dryer is in standby mode (plugged in with all indicators off, or with only the Done indicator on).
2. Select any one button (except Pause/Cancel) and follow the steps below, using the same button (remember the button):

Press/ hold	Release	Press/ hold	Release	Press/ hold	Release	Press/ hold
→	→	→	→	→	→	→
2–5 sec	2–5 sec	2–5 sec	2–5 sec	2–5 sec	2–5 sec	2–5 sec

DIAGNOSTIC : Témoins et boutons de la console

Une pression sur les boutons de la console ou la rotation du sélecteur de programme provoque l'émission d'un signal sonore et les témoins correspondants s'allument ou s'éteignent – voir Figure 1, page 2. Une pression sur le bouton \triangle (réglage temps, augmentation) provoque l'émission d'un signal sonore et la permutation du caractère de gauche de l'afficheur. Une pression sur le bouton ∇ (réglage temps, diminution) provoque l'émission d'un signal sonore et la permutation du caractère de droite de l'afficheur.

- Si lors de pressions sur les touches ou la rotation du sélecteur de programme, les témoins ne s'allument pas/ne s'éteignent pas et qu'il n'y a aucune émission de signal sonore, passer au TEST n° 6, page 11.

DIAGNOSTIC : Contacteur de la porte

L'ouverture de la porte doit provoquer l'émission d'un signal sonore et l'affichage d'un code alphanumérique. Une manœuvre de fermeture de la porte doit provoquer l'émission d'un signal sonore et l'affichage de **BB**.

- Si l'ouverture de la porte ne provoque pas l'émission d'un signal sonore et l'affichage d'un chiffre et d'une lettre, passer au TEST n° 7, page 12.

DIAGNOSTIC : Capteur d'humidité

1. Ouvrir la porte; identifier les deux rubans métalliques du capteur d'humidité à l'intérieur de la sècheuse; établir le contact entre les deux rubans avec un doigt ou un linge humide.

- Si l'appareil émet un signal sonore continu et affiche un caractère alphanumérique sur la console, le capteur est en bon état.
- Si l'appareil n'émet pas un signal sonore continu ou si le signal sonore continu est émis avant l'établissement d'un contact entre les deux rubans de détection de l'humidité, passer à l'étape 2.

2. Rechercher l'éventuelle présence d'eau dans la sècheuse au voisinage des rubans métalliques du capteur d'humidité.

- S'il n'y a pas d'eau, passer au TEST n° 5, page 10.
- S'il y a de l'eau, essuyer/sécher les rubans métalliques avec un linge sec et répéter le test de l'étape 1.
- Si après l'essuyage des rubans métalliques le signal sonore est encore émis, commander l'exécution d'un programme de séchage minuté pendant 2 minutes pour sécher l'intérieur du tambour, puis répéter ce test de diagnostic.

DIAGNOSTIC : Moteur, système de chauffage, et code ID de la console

Fermer la porte. Appuyer sur le bouton Start (Mise en marche). Le moteur et le système de chauffage s'allument, et l'afficheur présente l'un des codes ID suivants pour la console :

C0, C1, C2, C3, C4, C5, C6, C7, C8, ou C9.

- Si aucun des codes ID (console) ci-dessus n'est affiché, remplacer le module de l'interface-utilisateur. Voir à la page 14, Modules électroniques – Accès et dépose.
- Si le moteur ne se met pas en marche, passer au TEST n° 3, page 7.
- Si aucune émission de chaleur n'est détectée, passer au TEST n° 4, page 8.

DIAGNOSTIC : Affichage de la tension d'alimentation

Utilisation pour l'affichage de la tension sur la ligne d'alimentation, actuellement mesurée par le module de commande de la machine :

Après l'affichage de tous les codes d'anomalie mémorisés, appuyer sur le bouton End of Cycle Signal (signal de fin de programme). Les 2 derniers chiffres de la valeur de la tension sont affichés sur l'afficheur (7 segments).

Une DEL du modificateur Dryness/degré de séchage est également illuminée; elle indique la plage de tension correspondant au chiffre affiché. Les DEL Dryness/séchage identifient des plages de tension spécifiques comme suit :

- DEL "More" (plus) illuminée pour une valeur de tension élevée (supérieure à 132 V CA).
- DEL Normal illuminée pour une tension normale (90 à 132 V CA).
- DEL "Less" (moins) illuminée pour une tension insuffisante (inférieure à 90 V CA).

DÉSACTIVATION DU MODE DE TEST DE DIAGNOSTIC

Pour quitter le mode de diagnostic, appuyer sur le bouton Pause/Cancel (arrêt/annulation).

ACTIVATION DU TEST CHARGE MANUELLE

1. Veiller à placer la sècheuse au mode d'attente (machine branchée, tous les témoins éteints; ou avec seulement le témoin Done illuminé).
2. Choisir un bouton quelconque (sauf Pause/Cancel) et exécuter les étapes ci-dessous avec le même bouton (ne pas oublier de quel bouton il s'agit) :

Pression pendant	Lâcher pendant	Pression pendant	Lâcher pendant	Pression pendant	Lâcher pendant	Pression pendant
→	→	→	→	→	→	→
2–5 s.	2–5 s.	2–5 s.	2–5 s.	2–5 s.	2–5 s.	2–5 s.

88 flashes momentarily, the motor starts right away, and the Heavy Duty LED flashes (this step starts the Manual Load sequence):

1. Turn on motor. → Flash "Heavy Duty" LED.

Now press any key (except Pause/Cancel) and the control will advance through each step of the following sequence:

Non-Steam Model

2. Motor + heater. → Flash "Casual" LED.
3. No loads on (motor + heater). → Flash "Normal" LED.
4. Repeat using same button. → Start sequence again at 1.

Steam Model

2. Motor + heater + water valve. → Flash "Delicate" LED.
3. Motor + heater + water valve + drum light. → Flash "Drum Light" LED.
4. No loads on (motor + heater + water valve). → Flash "Normal" LED.
5. Repeat using same button. → Start sequence again at 1.

DEACTIVATING THE MANUAL LOAD TEST

Press the Pause/Cancel button to exit this mode.

DISPLAY FAULT CODES

The fault codes below would be indicated when attempting to start a drying cycle, or after activating the diagnostic test mode.

DISPLAY	DESCRIPTION	EXPLANATION AND RECOMMENDED PROCEDURE
PF	Power failure	PF flashes to indicate that a power failure occurred while the dryer was running. Press Start to continue the cycle, or press Pause/Cancel to clear the display.
F-01	Primary Control Failure	F-01 flashes when there is a primary control failure. Replace the machine control electronics. See Accessing & Removing the Electronic Assemblies, page 14.
F-02	Keypad/User Interface Failure	F-02 flashes when there is a stuck button or user interface mismatch. This fault code will ONLY appear when in the diagnostic test mode. See TEST #6, page 11.
F-22	Exhaust Thermistor Open	F-22 flashes if the thermistor is open. See TEST #4a, page 9.
F-23	Exhaust Thermistor Shorted	F-23 flashes if the thermistor has shorted. See TEST #4a, page 9.
F-26	Motor Drive System Failure	F-26 flashes if there is a motor drive system failure. See TEST #3, page 7.
F-28	Moisture Sensor Open	F-28 flashes if the moisture sensor strip is open. This fault code will ONLY appear when in the diagnostic test mode. See TEST #5, page 10.
F-29	Moisture Sensor Shorted	F-29 flashes if the moisture sensor strip has shorted. This fault code will ONLY appear when in the diagnostic test mode. See TEST #5, page 10.
F-30	Restricted Air flow Condition	F-30 flashes if a restricted air flow condition exists. This fault code will ONLY appear when in the diagnostic test mode. Check to make sure the lint screen is clean, the door seal is in place and the vent is not obstructed.
F-50	Water Valve Failure	F-50 flashes if no voltage is detected at the water valve relay. Check that the wires are plugged in on the valve and at the relay on the machine control electronics. See TEST #8, page 12. This fault code appears ONLY when in the diagnostic test mode.

On observe momentanément le clignotement de 88; le moteur se met en marche instantanément et la DEL Heavy Duty clignote (cette étape déclenche la séquence Charge manuelle) :

1. Mise sous tension du moteur. → Clignotement de la DEL "Heavy Duty".

Appuyer maintenant sur une touche quelconque (sauf Pause/Cancel); le système de commande exécute successivement chacune des étapes de la séquence suivante :

Modèle sans vapeur

2. Moteur + système de chauffage. → Clignotement de la DEL "Casual".
3. Aucune charge (moteur + système de chauffage). → Clignotement de la DEL "Normal".
4. Répétition avec le même bouton. → Recommencement de la séquence à l'étape 1.

Modèle vapeur

2. Moteur + système de chauffage + électrovanne d'admission d'eau. → Clignotement de la DEL "Delicate".
3. Moteur + système de chauffage + électrovanne d'admission d'eau + lampe du tambour. → Clignotement de la DEL "Drum Light".
4. Aucune charge (moteur + système de chauffage + électrovanne d'admission d'eau). → Clignotement de la DEL "Normal".
5. Répétition avec le même bouton. → Recommencement de la séquence à l'étape 1.

DÉSACTIVATION DU TEST CHARGE MANUELLE

Appuyer sur le bouton Pause/Cancel pour quitter ce mode.

CODES D'ANOMALIE

Les codes d'anomalie ci-dessous sont normalement affichés lors d'une tentative de mise en marche d'un programme de séchage, ou après l'activation du mode de test de diagnostic.

AFFICHAGE	DESCRIPTION	EXPLICATIONS ET OPÉRATIONS RECOMMANDÉES
PF	Panne de courant	PF clignote pour indiquer qu'une panne de courant est survenue durant le fonctionnement de la sècheuse. Appuyer sur Start pour continuer le programme, ou sur Pause/Cancel pour supprimer l'affichage.
F-01	Défaillance d'une fonction primaire	Le clignotement de F-01 indique une défaillance des fonctions primaires. Remplacer le module de commande électronique de la machine. Voir Modules électroniques – Accès et dépose page 14.
F-02	Défaillance du clavier/ de l'interface-utilisateur	F-02 clignote si une touche est bloquée ou lors d'une anomalie de l'interface-utilisateur. Ce code d'anomalie apparaît SEULEMENT lorsque le mode de test de diagnostic est actif. Voir TEST n° 6, page 11.
F-22	Thermistance Décharge – circuit ouvert	F-22 clignote si la thermistance est ouverte. Voir TEST n° 4a, page 9.
F-23	Thermistance Décharge – court-circuit	F-23 clignote si la thermistance est en court-circuit. Voir TEST n° 4a, page 9.
F-26	Défaillance du système d'alimentation du moteur	F-26 clignote pour indiquer une défaillance du système d'alimentation du moteur. Voir TEST n° 3, page 7.
F-28	Capteur d'humidité – circuit ouvert	F-28 clignote pour indiquer un circuit ouvert affectant le capteur d'humidité. Ce code d'anomalie apparaît SEULEMENT lorsque le mode de test de diagnostic est actif. Voir TEST n° 5, page 10.
F-29	Capteur d'humidité – court-circuit	F-29 clignote pour signaler un court-circuit affectant le capteur d'humidité. Ce code d'anomalie apparaît SEULEMENT lorsque le mode de test de diagnostic est actif. Voir TEST n° 5, page 10.
F-30	Restriction du débit d'air	F-30 clignote en cas de restriction du débit d'air. Ce code d'anomalie apparaît SEULEMENT au mode de test de diagnostic. Vérifier que le tamis à charpie est propre, que le joint de porte est en place et que la bouche de décharge n'est pas obstruée.
F-50	Électrovanne d'admission d'eau – Défaillance	Clignotement de F-50 si aucune tension n'est détectée sur le relais de l'électrovanne d'admission d'eau. Vérifier le bon branchement des conducteurs sur l'électrovanne et sur le relais sur le module de commande électronique de la machine. Voir TEST n° 8, page 12. Ce code d'anomalie apparaît SEULEMENT au mode de test de diagnostic.

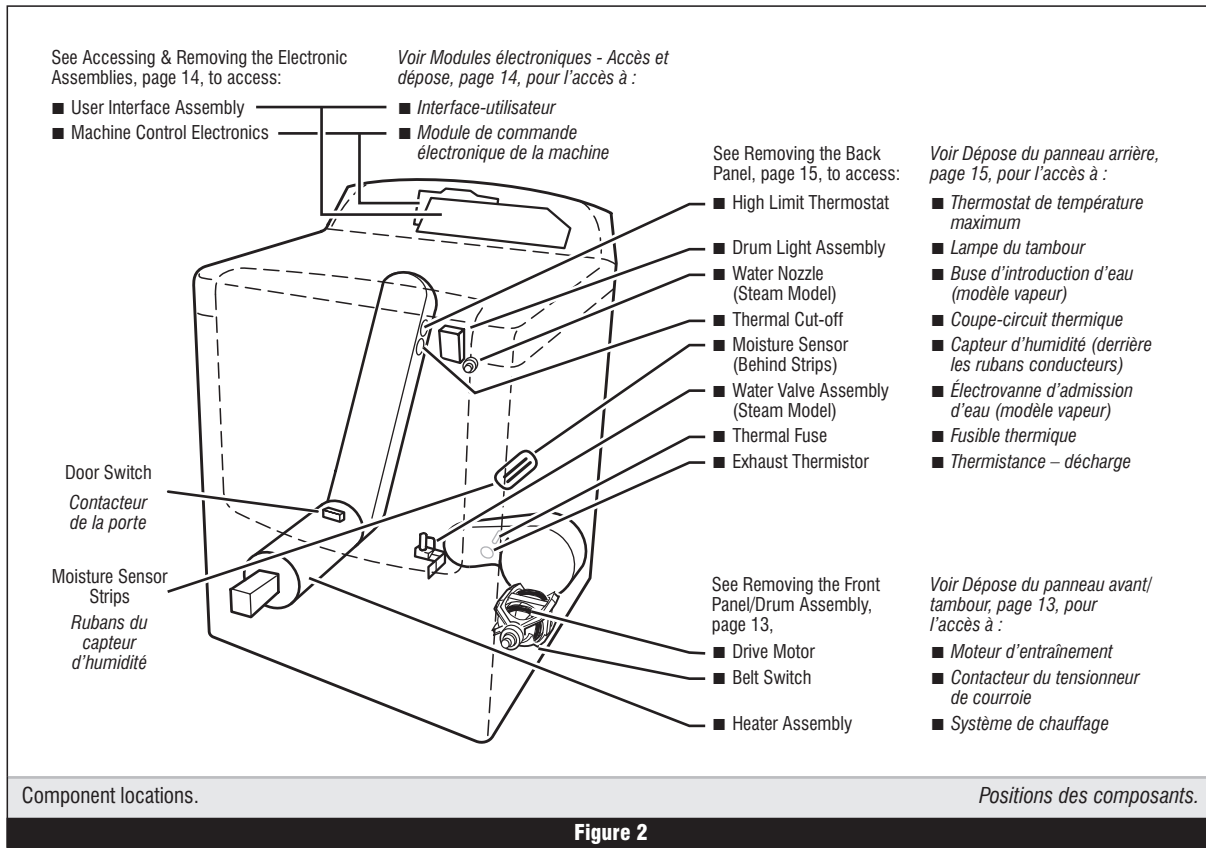


Figure 2

TROUBLESHOOTING GUIDE Some tests will require accessing components. See figure 2 for component locations.

PROBLEM	POSSIBLE CAUSE/TEST
NOTE: Possible Cause/Tests MUST be performed in the sequence shown for each problem.	
Won't power up. (No response when buttons are pressed.)	<ol style="list-style-type: none"> Supply connections. See TEST #1, page 6. Check harness connections. User interface assembly. See TEST #6, page 11.
Won't start cycle when Start button is pressed.	<ol style="list-style-type: none"> If number display flashes, check to be sure the door is completely shut, and press and hold down Start for about 1 second. See TEST #3, page 7. See TEST #7, page 12.
Won't shut off when expected.	<ol style="list-style-type: none"> Check Pause/Cancel button. See TEST #6, page 11. User interface assembly. See TEST #6. Moisture sensor. See TEST #5, page 10.
Control won't accept selections.	User interface assembly. See TEST #6, page 11.
Won't heat.	<ol style="list-style-type: none"> Heater. See TEST #4, page 8. Check harness connections. Check installation.
Heats in air cycle.	Heater. See TEST #4, page 8.
Shuts off before clothes are dry.	<ol style="list-style-type: none"> Check the dryness setting for Automatic cycles. Check for full lint screen. Check for clogged vent. Moisture sensor. See TEST #5, page 10. Dryness adjust. See Adjusting Customer-Focused Drying Modes, page 13.

GUIDE DE DÉPANNAGE Certains tests nécessitent l'accès aux composants. Pour la position de chaque composant, voir la figure 2.

PROBLÈME	CAUSE POSSIBLE/TEST
NOTE : Les tests de causes possibles DOIVENT être exécutés dans l'ordre présenté ci-dessous pour chaque problème.	
Pas de mise en marche. (pas de réaction lors des pressions sur les touches.)	<ol style="list-style-type: none"> Connexions d'alimentation. Voir TEST n° 1, page 6. Contrôler les connexions du câblage. Module de l'interface-utilisateur. Voir TEST n° 6, page 11.
Pas de mise en marche du programme lors de la pression sur la touche Start.	<ol style="list-style-type: none"> Si les chiffres clignotent sur l'afficheur, vérifier que la porte est parfaitement fermée, appuyer et maintenir la pression sur Start pendant environ 1 seconde. Voir TEST n° 3, page 7. Voir TEST n° 7, page 12.
Pas d'arrêt au moment prévu.	<ol style="list-style-type: none"> Contrôler le bouton Pause/Cancel. Voir TEST n° 6, page 11. Module de l'interface-utilisateur. Voir TEST n° 6. Capteur d'humidité. Voir TEST n° 5, page 10.
Le système de commande n'accepte pas les sélections.	Module de l'interface-utilisateur. Voir TEST n° 6, page 11.
Aucun chauffage.	<ol style="list-style-type: none"> Système de chauffage. Voir TEST n° 4, page 8. Contrôler les connexions du câblage. Contrôler l'installation.
Chauffage pour le programme du séchage à l'air.	Système de chauffage. Voir TEST n° 4, page 8.
Linge humide lors de l'arrêt de la sècheuse.	<ol style="list-style-type: none"> Contrôler le réglage du degré de séchage pour les programmes automatiques. Déterminer si le tamis à charpie est rempli. Déterminer si l'évent est obstrué. Capteur d'humidité. Voir TEST n° 5, page 10. Régler le Degré de séchage. Voir Réglage pour les modes de séchage centrés sur le client, page 13.

TROUBLESHOOTING TESTS

NOTE: These checks are done with the dryer unplugged or disconnected from power.

TEST #1 Supply Connections

This test should only be done after confirming proper voltage at the outlet.

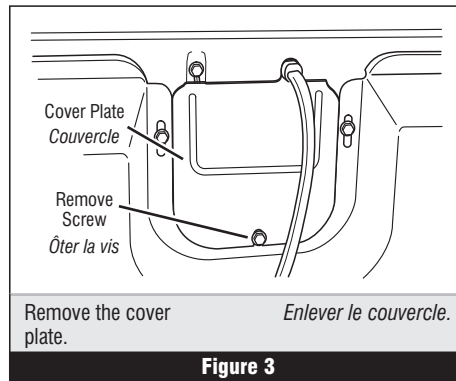
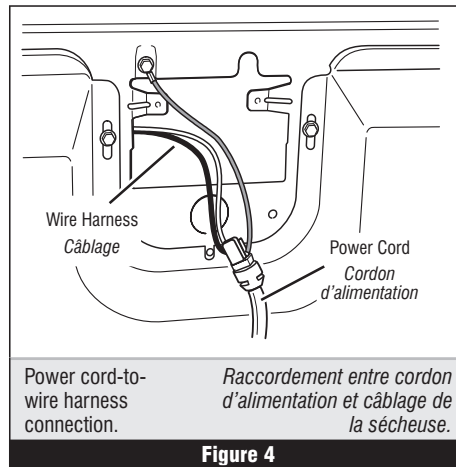
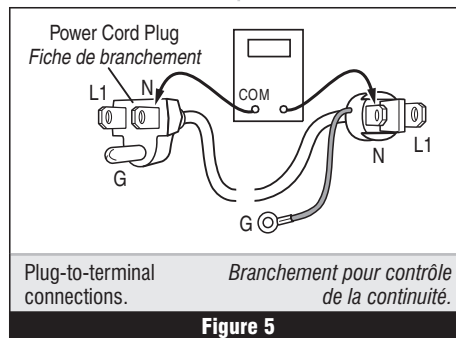
1. Unplug dryer or disconnect power.
2. Remove the cover plate from the back of the dryer. See figure 3.
3. Check that the power cord is firmly connected to the dryer's wire harness. See figure 4.
4. Access the machine control electronics without disconnecting any wiring to the control board. See Accessing & Removing the Electronic Assemblies, page 14.
5. With an ohmmeter, check for continuity between the neutral (N) terminal of the plug and P8-3 (white wire) on the machine control board. The left-hand side of figure 5 shows the position of the neutral terminal (N) on the power cord plug. Also see figure 17, page 14.
 - If there is continuity, go to step 6.
 - If there is no continuity, disconnect the white wire of the harness from the power cord at the location illustrated in figure 4. Test the continuity of the power cord neutral wire as illustrated in figure 5. If an open circuit is found, replace the power cord. Otherwise, go to step 6.
6. In a similar way, with an ohmmeter, check the continuity between the L1 terminal of the plug and P9-2 (black wire) on the control board.
 - If there is continuity, go to step 8.
 - If there is no continuity, check the continuity of the power cord in a similar way to that illustrated in figure 5 but for power cord L1 wire.
 - If an open circuit is found, replace the power cord. Otherwise, go to step 7.
7. Replace the main harness.
8. Visually check that the P5 connector is inserted all the way into the machine control electronics.
9. Visually check that the user interface assembly is properly inserted into the front console.
10. If both visual checks pass, replace the user interface assembly.
11. Plug in dryer or reconnect power.
12. Perform the Console Buttons and Indicators Diagnostic test, page 3 to verify repair.
13. If indicators still do not light, the machine control electronics has failed:
 - Unplug dryer or disconnect power.
 - Replace the machine control electronics.
 - Plug in dryer or reconnect power.
 - Perform the Console Buttons and Indicators Diagnostic test to verify repair.

TEST #2 Machine Control Power Check

This test is used to determine if power is present at the machine control electronics.

NOTE: The drum light is controlled by the machine control on all models.

1. Plug in dryer or reconnect power.
2. Open the door.

**Figure 3****Figure 4****Figure 5****TESTS DE DÉPANNAGE**

NOTE : La sècheuse doit être débranchée ou déconnectée de la source d'alimentation électrique pour l'exécution de ces contrôles.

TEST N° 1 Connexions d'alimentation

Avant d'exécuter ce test, vérifier d'abord la présence d'une tension correcte sur la prise de courant.

1. Débrancher la sècheuse ou déconnecter la source de courant électrique.
2. Ôter le couvercle à l'arrière de la sècheuse. Voir figure 3.
3. Vérifier que le cordon d'alimentation est correctement raccordé au câblage de la sècheuse. Voir figure 4.
4. Accéder au module électronique de commande de la machine sans débrancher de conducteurs sur la carte des circuits de commande. Voir Modules électroniques – Accès et dépose, page 14.
5. Avec un ohmmètre, vérifier la continuité entre la broche neutre (N) de la fiche de branchement et la broche P8-3 (conducteur blanc) de la carte des circuits de commande de la machine. La partie gauche de l'illustration à la figure 5 identifie la position de la broche neutre (N) de la fiche de branchement. Voir également figure 17, page 14.
 - S'il y a continuité, passer à l'étape 6.
 - S'il n'y a pas de continuité, défaire la connexion entre le conducteur blanc du câblage et le cordon d'alimentation, à l'emplacement indiqué à la figure 4. Tester la continuité du conducteur neutre du cordon d'alimentation selon les indications de la figure 5. S'il y a un circuit ouvert, remplacer le cordon d'alimentation; sinon passer à l'étape 6.
6. D'une manière similaire, vérifier avec un ohmmètre la continuité entre la broche L1 de la fiche de branchement et le point P9-2 (conducteur noir) sur la carte des circuits de commande.
 - S'il y a continuité, passer à l'étape 8.
 - S'il n'y a pas de continuité, contrôler la continuité sur le cordon d'alimentation d'une manière similaire à ce qui est décrit à la figure 5, mais pour le conducteur L1 du cordon d'alimentation.
 - S'il y a un circuit ouvert, remplacer le cordon d'alimentation; sinon passer à l'étape 7.
7. Remplacer le câblage principal.
8. Vérifier visuellement que le connecteur P5 est complètement inséré dans le module de commande électronique de la machine.
9. Vérifier visuellement que le module de l'interface-utilisateur est correctement inséré dans la console avant.
10. Si le résultat des deux contrôles visuels est OK, remplacer le module de l'interface-utilisateur.

11. Brancher la sècheuse ou reconnecter la source de courant électrique.
12. Exécuter le test de diagnostic des témoins et boutons de la console (page 3) pour vérifier le résultat de la réparation.
13. Si les témoins ne peuvent toujours pas s'allumer, le module de commande électronique de la machine est défectueux :
 - Débrancher la sècheuse ou déconnecter la source de courant électrique.
 - Remplacer le module de commande électronique de la machine.
 - Brancher la sècheuse ou reconnecter la source de courant électrique.
 - Exécuter le test de diagnostic des témoins et boutons de la console pour vérifier le résultat de la réparation.

TEST N° 2 Module de commande de la machine – contrôle de la tension

Ce test permet de déterminer la présence de la tension d'alimentation adéquate pour les circuits de commande électroniques de la machine.

NOTE : La lampe du tambour est contrôlée par le module de commande de la machine pour tous les modèles.

1. Brancher la sècheuse ou reconnecter la source de courant électrique.
2. Ouvrir la porte.

- If the drum light illuminates, then power is present at the machine control. Go to TEST #6, page 11.
- If the drum light fails to illuminate, do not assume the machine control electronics needs replacement. Several conditions may cause the drum light not to illuminate, including a bad bulb. If the drum light does not illuminate, go to TEST #1, page 6.

TEST #3 Drive Motor Circuit

This test will check the wiring to the motor and the motor itself. The following items are part of this motor system:

- Harness/connection
- Belt/belt switch
- Drive motor
- Centrifugal switch
- Door switch
- Machine control electronics. See ESD information, page 1.

1. Unplug dryer or disconnect power.
2. Access the machine control electronics and measure the resistance across P8-4 and P9-1. See Accessing & Removing the Electronic Assemblies, page 14.
 - If resistance across P8-4 and P9-1 is in the range of 1 to 6 Ω, replace the machine control electronics.
 - Otherwise, go to step 3.
3. Check the wiring and components in the path between these measurement points by referring to the appropriate wiring diagram, page 16.
4. Check the belt switch and drive motor. Access the belt switch and drive motor by removing the front panel/drum assembly. See Removing the Front Panel/Drum Assembly, page 13. Slowly remove the drum belt from the spring-loaded belt switch tension pulley, gently letting the pulley down. See figure 6.
5. Remove the white connector from the drive motor switch. See figure 7.
6. Remove the bare copper wire terminal from pin 5 of black drive motor switch. See figure 8, page 8.
7. Using figure 8, check for the resistance values of the motor's Main and Start winding coils as shown in the following table.

NOTE: Main and Start winding coils must be checked at the motor.

Winding	Resistance Ω	Contact Points of Measurement
MAIN	1.4-2.6	Blue wire in back at pin 4 and bare copper wire terminal removed from pin 5 of black drive motor switch
Start	1.4-2.8	Blue wire in back at pin 4 and bare copper wire terminal on pin 3 of black drive motor switch

- If the resistance at the motor is correct, there is an open circuit between the motor and machine control electronics. Check for failed belt switch.
 - If the Start winding resistance is much greater than 3 Ω, replace the motor.
8. Check the belt switch by measuring resistance between the two blue wires, as shown in figure 9, page 8, while pushing up the belt switch tension pulley.
 - If the resistance reading goes from infinity to a few ohms as pulley arm closes the switch, belt switch is OK. If not, replace the belt switch.
 - If belt switch is OK and there is still an open circuit, check and repair the wiring harness.

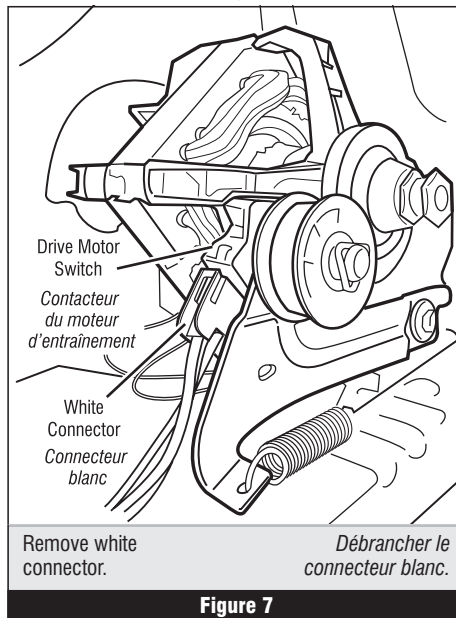
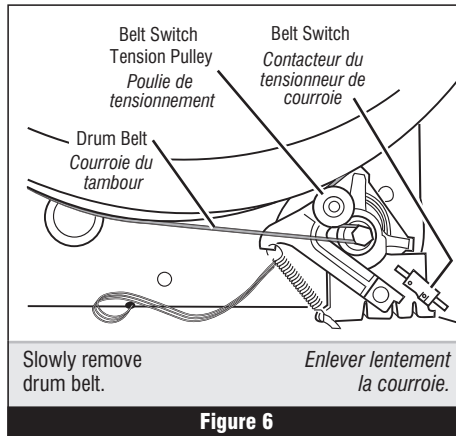
- Si le témoin du tambour s'allume, la commande de la machine est alimentée. Passer au TEST n° 6, page 11.
- Si le témoin du tambour ne s'allume pas, les composants électroniques de la commande de la machine n'ont pas nécessairement besoin d'être remplacés. Il peut y avoir plusieurs causes à l'absence d'allumage du témoin, notamment une ampoule défectueuse. Si le témoin du tambour ne s'allume pas, passer au TEST n° 1, page 6.

TEST N° 3 Circuit du moteur d'entraînement

Ce test permet de contrôler le câblage du moteur et le moteur lui-même. Les composants suivants font partie du système d'alimentation du moteur :

- Câblage/connexions
- Courroie/contacteur du tensionneur de courroie
- Moteur d'entraînement
- Contacteur centrifuge
- Contacteur de la porte
- Module de commande électronique de la machine. Voir à la page 1 l'information sur la décharge électrostatique.

1. Débrancher la sècheuse ou déconnecter la source de courant électrique.
2. Accéder au module de commande électronique de la machine; mesurer la résistance entre P8-4 et P9-1. Voir Modules électroniques – Accès et dépose, page 14.
 - Si la résistance mesurée entre P8-4 et P9-1 est de 1 à 6 Ω, remplacer le module de commande électronique de la machine.
 - Sinon passer à l'étape 3.
3. Contrôler le câblage et les composants entre ces points de mesure - voir le schéma de câblage approprié, page 16.
4. Contrôler le contacteur du tensionneur de courroie et le moteur d'entraînement. Ôter le panneau avant/tambour pour accéder au moteur d'entraînement et au contacteur du tensionneur de courroie. Voir Dépose de l'ensemble panneau avant/tambour, page 13. Séparer lentement la courroie du tambour de la poulie de tensionnement chargée par ressort; laisser la poulie descendre doucement. Voir la figure 6.



5. Débrancher le connecteur blanc du contacteur du moteur. Voir figure 7.
6. Débrancher le connecteur du conducteur de cuivre nu de la broche 5 du contacteur noir du moteur. Voir figure 8, page 8.
7. Consulter la figure 8 – mesurer les valeurs de résistance des bobinages du moteur (bobinage principal et bobinage de démarrage). Voir le tableau suivant.

NOTE : On doit contrôler le bobinage principal et le bobinage de démarrage sur le moteur.

Bobinage	Résistance Ω	Points de mesure
PRINCIPAL	1,4 à 2,6	Conducteur bleu à l'arrière sur broche 4, et conducteur de cuivre nu déconnecté de la broche 5 du contacteur noir du moteur d'entraînement
DÉMARRAGE	1,4 à 2,8	Conducteur bleu à l'arrière sur broche 4, et conducteur de cuivre nu sur broche 3 du contacteur noir du moteur d'entraînement

- Si la résistance du bobinage du moteur est correcte, il doit y avoir un circuit ouvert entre le moteur et le module de commande électronique de la machine. Déterminer si le contacteur du tensionneur de courroie est défaillant.
 - Si la résistance de la bobine de démarrage est bien supérieure à 3 Ω, remplacer le moteur.
8. Contrôler le contacteur du tensionneur de courroie : mesurer la résistance entre les deux conducteurs bleus (voir la figure 9, page 8), tout en poussant vers le haut la poulie de tensionnement.
 - Si la résistance mesurée passe de l'infini à quelques ohms lors de la fermeture du contacteur, le contacteur de la courroie est en bon état. Sinon, remplacer le contacteur de la courroie.
 - Si le contacteur de la courroie est en bon état et s'il y a toujours un circuit ouvert, contrôler et réparer le câblage.

9. Door Switch problems can be uncovered by following procedure under DIAGNOSTIC: Door Switch, page 3; however, if this was not done, the following can be done without applying power to the dryer. Connect an ohmmeter across P8-3 (neutral, white wire) and P8-4 (door, tan wire).

- With the door properly closed, the ohmmeter should indicate a closed circuit (0–2 Ω).
- If not, replace the door switch assembly. See figure 12, page 12; and Removing the Front Panel/Drum Assembly, page 13.

TEST #4 Heater

This test is performed when one of the following situations occur:

- ✓ Dryer doesn't heat
- ✓ Heat won't shut off

This test checks the components making up the heating circuit. The following items are part of this system:

- Harness/connection
- Heater relay
- Thermal cut-off
- Thermal fuse
- High limit thermostat
- Gas burner assembly
- Centrifugal switch
- Exhaust thermistor
- Machine control electronics. See ESD information, page 1.
- Gas supply

Dryer does not heat:

Locate the components using figure 2, page 5, and figure 10, page 9.

1. Unplug dryer or disconnect power.
2. Remove the back panel to access the thermal components. See Removing the Back Panel, page 15.
3. Perform TEST #4b, page 10. If the thermal fuse is OK, go to step 4.
4. Perform TEST #4c, page 10. If the thermal cut-off is OK, go to step 5.
5. Locate the high limit thermostat and thermal cut-off. See figure 10, page 9. Measure the continuity through them by connecting the meter probes on the red wire and blue wire terminals.
 - If there is an open circuit, replace the high limit thermostat and thermal cut-off.
 - Otherwise, go to step 6.
6. Perform TEST #4d, page 10. If this is OK, replace the machine control electronics.

Heat will not shut off:

1. Unplug dryer or disconnect power.
2. Access the machine control electronics. See Accessing & Removing the Electronic Assemblies, page 14. Remove the P14 connector (see figure 17, page 14 for connector location); then measure the resistance between P14-3 (red-white wire) and P14-6 (red-white wire) at the connector.
 - If 5–15 kΩ are measured, replace the machine control electronics.
 - If the resistance is greater than 20 kΩ, replace the exhaust thermistor.

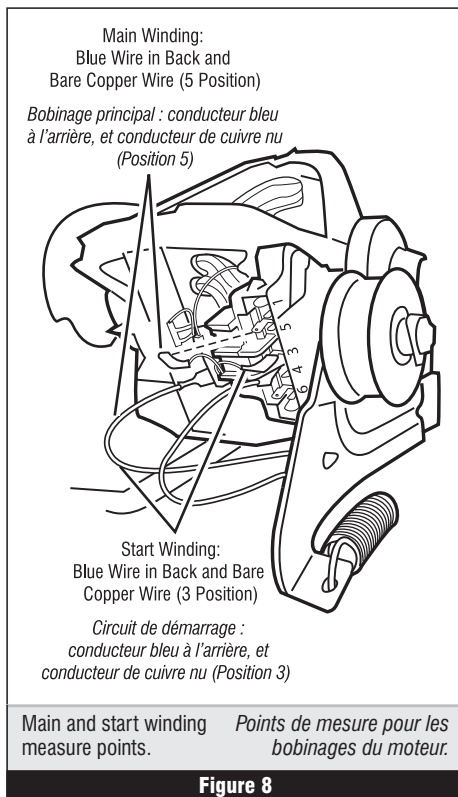


Figure 8

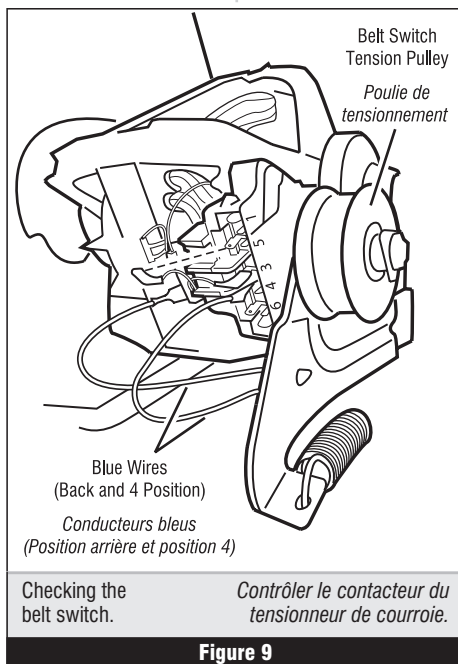


Figure 9

9. Le processus de DIAGNOSTIC : contacteur de la porte, page 3, permet d'identifier des problèmes du contacteur de la porte; cependant, si cela n'a pas été fait, on peut exécuter les opérations suivantes sans mettre la sècheuse sous tension. Brancher un ohmmètre entre les points P8-3 (neutre, conducteur blanc) et P8-4 (porte, conducteur tan).

- Lorsque la porte est correctement fermée, on doit mesurer une résistance de 0 à 2 Ω (circuit fermé).
- Sinon, remplacer le contacteur de la porte. Voir figure 12, page 12. Voir également Dépose de l'ensemble panneau avant/tambour, page 13.

TEST N° 4 Système de chauffage

On exécute ce test lorsque l'une des situations suivantes se manifeste :

- ✓ Absence de chauffage
- ✓ Impossibilité d'arrêt du chauffage

Avec ce test, on contrôle les composants du circuit de chauffage; il s'agit des composants suivants :

- Câblage/connexions
- Relais de chauffage
- Coupe-circuit thermique
- Fusible thermique
- Thermostat – température maximum
- Brûleur à gaz
- Contacteur centrifuge
- Thermistance - décharge
- Module de commande électronique de la machine. Voir à la page 1 l'information sur la décharge électrostatique.
- Alimentation à gaz

Absence de chauffage :

À l'aide de la figure 2, page 5 et de la figure 10, page 9, repérer les composants.

1. Débrancher la sècheuse ou déconnecter la source de courant électrique.
2. Enlever le panneau arrière pour accéder aux composants du système de chauffage. Voir Dépose du panneau arrière, page 15.
3. Exécuter le TEST n° 4b, page 10. Si le fusible thermique est en bon état, passer à l'étape 4.
4. Exécuter le TEST n° 4c, page 10. Si le coupe-circuit thermique est en bon état, passer à l'étape 5.
5. Identifier le thermostat de température maximum et le coupe-circuit thermique; voir la figure 10, page 9. Contrôler la continuité à travers eux : connecter l'instrument sur les broches rouge et bleue.
 - S'il y a un circuit ouvert, remplacer le thermostat de température maximum et le coupe-circuit thermique.
 - Sinon, passer à l'étape 6.
6. Exécuter le TEST n° 4d, page 10. Si l'électrovanne est en bon état, remplacer le module de commande électronique de la machine.

Impossibilité d'arrêt du chauffage :

1. Débrancher la sècheuse ou déconnecter la source de courant électrique.
2. Accéder au module de commande électronique de la machine. Voir Modules électroniques – Accès et dépose, page 14. Débrancher le connecteur P14 (voir figure 17, page 14 pour l'emplacement du connecteur); puis mesurer la résistance entre les points P14-3 (conducteur rouge-blanc) et P14-6 (conducteur rouge-blanc) au connecteur.
 - Si on mesure une résistance de 5–15 kΩ, remplacer le module de commande électronique de la machine.
 - Si la résistance est supérieure à 20 kΩ, remplacer la thermistance du circuit de décharge.

TEST #4a Exhaust Thermistor

The machine control electronics monitors the exhaust temperature using the exhaust thermistor, and cycles the heater relay on and off to maintain the desired temperature.

Begin with an empty dryer and a clean lint screen.

1. Plug in dryer or reconnect power.
2. Start the Timed Dry cycle.
3. If after 60 seconds, F-22 or F-23 flashes in the display and the dryer shuts off, the thermistor or wire harness is either open or shorted.
 - Unplug dryer or disconnect power.
 - Check wire connections at the machine control electronics and thermistor. See Accessing & Removing the Electronic Assemblies on page 14, and for thermistor location see figure 10.
 - If wire connections are OK, check the exhaust thermistor resistance per step 5.

4. If F-22 or F-23 does not flash in the display, the connections to the thermistor are good. Therefore, check the exhaust temperature value at any or all of the temperature levels in question, using the Timed Dry cycle, and the following process:

Hold a glass bulb thermometer capable of reading from 32° to 82°C (90° to 180°F) in the center of the exhaust outlet. The correct exhaust temperatures are as follows:

EXHAUST TEMPERATURES		
TEMPERATURE SETTING	HEAT TURNS OFF* °C (°F)	HEAT TURNS ON °C (°F)
High	68° ± 3° (155° ± 5°)	6–8° (10–15°) below the heat turn off temperature
Medium	60° ± 3° (140° ± 5°)	
Low	52° ± 3° (125° ± 5°)	
Extra Low	41° ± 3° (105° ± 5°)	

* The measured overshoot using the glass bulb thermometer in the exhaust outlet can be 17°C (30°F) higher.

5. If the exhaust temperature is not within specified limits, or you have come here from step 3, remove the P14 connector, then measure the resistance between P14-3 (red-white wire) and P14-6 (red-white wire) at the connector. See figure 17, page 14 for connector location; and Accessing & Removing the Electronic Assemblies, page 14.
 - If the resistance is OK, check P14-3 and P14-6 to machine ground.
 - If resistance is greater than 0 (zero), replace wiring harness.

NOTE: All thermistor resistance measurements must be made while dryer is unplugged or disconnected from power.

The following table gives temperatures and ranges for their associated resistance values.

EXHAUST THERMISTOR RESISTANCE	
TEMPERATURE °C (°F)	RESISTANCE kΩ
10° (50°)	19.0–22.0
16° (60°)	14.8–16.8
21° (70°)	11.5–13.5
27° (80°)	8.5–10.5
32° (90°)	6.8–8.8
38° (100°)	5.0–7.0

- If the thermistor resistance does not agree with table, replace the exhaust thermistor.
- If the thermistor resistance checks agree with the measurements in the table, replace the machine control electronics.

TEST N° 4a Thermistance du circuit de décharge

Le module de commande électronique de la machine assure un suivi de la température dans le circuit de décharge, au moyen d'une thermistance du circuit de décharge; l'alimentation intermittente du relais du circuit de chauffage permet de maintenir la température désirée.

Travailler sur une sècheuse vide, avec tamis à charpie propre.

1. Brancher la sècheuse ou reconnecter la source de courant électrique.
2. Lancer le programme Timed Dry/Séchage minuté.
3. Si après 60 secondes on obtient le clignotement du code F-22 ou F-23 sur l'afficheur alors que la machine s'arrête, il y a un court-circuit ou circuit ouvert affectant la thermistance ou le câblage.
 - Débrancher la sècheuse ou déconnecter la source de courant électrique.
 - Contrôler les branchements sur les broches du module de commande électronique de la machine et la thermistance. Voir Modules électroniques – Accès et dépose page 14, et la figure 10 pour l'emplacement de la thermistance.
 - Si la qualité des connexions des conducteurs est bonne, contrôler la résistance de la thermistance de la bouche de décharge – voir l'étape 5.

4. Si on n'observe pas le clignotement du code F-22 ou F-23 sur l'afficheur, les connexions sur la thermistance sont en bon état. Par conséquent, mesurer la température au point de décharge pour chaque niveau de température suscitant le problème - utiliser le programme Timed Dry/Séchage minuté et la méthode suivante :

Tenir un thermomètre en verre capable de produire une indication de 32 à 82°C (90° à 180°F) au centre de la bouche de décharge. Le tableau ci-dessous indique les températures correctes à la décharge :

TEMPÉRATURES AU POINT DE DÉCHARGE		
RÉGLAGE TEMPÉRATURE	ARRÊT DU CHAUFFAGE* °C (°F)	CHAUFFAGE ACTIF °C (°F)
High (Haut)	68° ± 3° (155° ± 5°)	6–8° (10–15°) au-dessous du point d'interruption du chauffage
Medium (Moyen)	60° ± 3° (140° ± 5°)	
Low (Bas)	52° ± 3° (125° ± 5°)	
Extra low (Très bas)	41° ± 3° (105° ± 5°)	

* L'excès de température mesuré avec un thermomètre à bulbe de verre dans la bouche de décharge peut être plus élevé de 17°C (30°F).

5. Si la température au point de décharge n'est pas située dans la plage spécifiée, ou si vous avez effectué l'étape 3, débrancher le connecteur P14 et mesurer la résistance entre P14-3 (conducteur rouge-blanc) et P14-6 (conducteur rouge-blanc) au connecteur. Voir figure 17, page 14, pour l'emplacement des connecteurs, et Modules électroniques – Accès et dépose, page 14.

- Si la valeur de résistance est correcte, mesurer la résistance entre la masse et P14-3 et P14-6.
- Si la valeur de résistance est supérieure à 0 (zéro), remplacer le câblage.

NOTE : La sècheuse doit être débranchée ou déconnectée de la source d'alimentation électrique pour l'exécution de toute mesure de la résistance de la thermistance.

Le tableau ci-dessous présente la correspondance entre les températures (et leur amplitude) et leurs valeurs de résistance.

RÉSISTANCE DE LA THERMISTANCE DU CIRCUIT DE DÉCHARGE	
TEMPÉRATURE °C (°F)	RÉSISTANCE kΩ
10° (50°)	19,0–22,0
16° (60°)	14,8–16,8
21° (70°)	11,5–13,5
27° (80°)	8,5–10,5
32° (90°)	6,8–8,8
38° (100°)	5,0–7,0

- Si la résistance de la thermistance ne correspond pas aux valeurs indiquées dans le tableau, remplacer la thermistance du circuit de décharge.
- Si les contrôles de résistance de la thermistance correspondent aux mesures dans le tableau, remplacer le module de commande électronique de la machine.

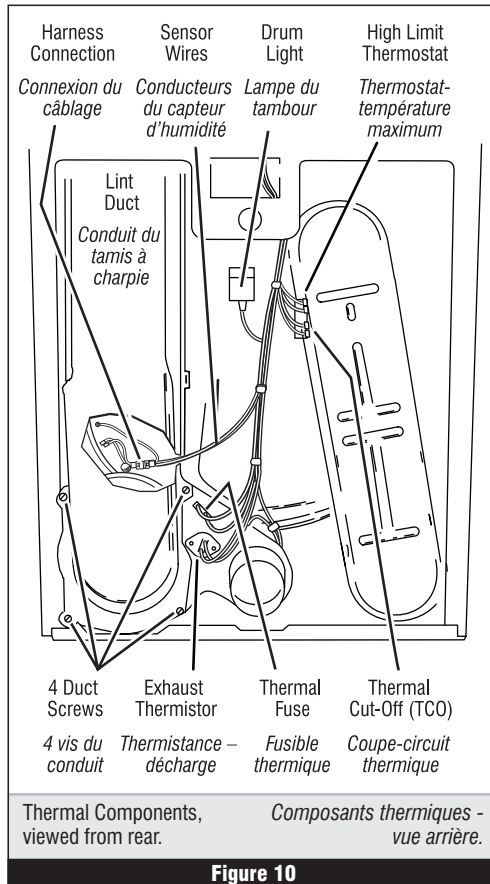


Figure 10

TEST #4b Thermal Fuse

The thermal fuse is wired in series with the dryer gas valve.

1. Unplug dryer or disconnect power.
2. Access the thermal fuse by first removing the back panel. See Removing the Back Panel, page 15; and for thermal fuse location see figure 10, page 9.
3. Using an ohmmeter, check the continuity across the thermal fuse.
 - If the ohmmeter indicates an open circuit, replace the failed thermal fuse.

TEST #4c Thermal Cut-Off

If the dryer does not produce heat, check the status of the thermal cut-off.

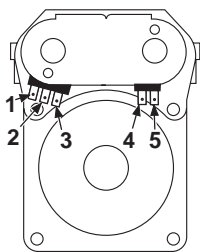
1. Unplug dryer or disconnect power.
2. Access the thermal cut-off by first removing the back panel. See Removing the Back Panel, page 15.
3. Using an ohmmeter, check the continuity across the thermal cut-off. See figure 10, page 9 for location.
 - If the ohmmeter indicates an open circuit, replace the failed thermal cut-off and high limit thermostat. In addition, check for blocked or improper exhaust system.

TEST #4d Gas Valve

1. Unplug dryer or disconnect power.
2. Access the gas valve by first removing the front panel and drum assembly. See Removing the Front Panel/Drum Assembly, page 13.
3. Use an ohmmeter to determine if a gas valve coil has failed. Remove harness plugs. Measure resistance across terminals. Readings should match those shown in the following chart. If not, replace coil.

Terminals	Resistance
1 to 2	1365 Ω ± 25
1 to 3	560 Ω ± 25
4 to 5	1220 Ω ± 50

IMPORTANT: Be sure all harness wires are looped back through the strain relief after checking or replacing coils.

**TEST #5 Moisture Sensor**

NOTE: This test is started with the machine completely assembled.

This test is performed when an automatic cycle stops too soon, or runs much longer than expected.

NOTE: Dryer will shut down automatically after 2½ hours.

The following items are part of this system:

- Harness/connection
- Metal sensor strips
- Machine control electronics. See ESD information, page 1.

1. Activate the diagnostic test mode and advance past saved fault codes. See procedure on page 2.
2. Open the dryer door. If a continuous beep tone is heard and an alphanumeric number is displayed on the console as soon as the door is opened, a short circuit exists in the moisture sensor system.
 - If this doesn't happen, go to step 3.
 - Otherwise, go to step 4.

NOTE: Over drying may be caused by a short circuit in the sensor system.
3. Locate the two metal sensor strips on the inside of the dryer. Using a wet cloth or one finger, jointly touch both strips.
 - If a continuous beep tone is heard and a software revision number is displayed on the console, the sensor passes the test. Go to step 8.
 - If a beep tone is not heard, or a continuous beep tone is heard before touching both moisture strips, continue with step 4.

TEST N° 4b Fusible thermique

Le fusible thermique est raccordé en série à l'électrovanne à gaz de la sècheuse.

1. Débrancher la sècheuse ou déconnecter la source de courant électrique.
2. Ôter le panneau arrière pour accéder au fusible thermique. Voir Dépose du panneau arrière, page 15, et la figure 10, page 9, pour l'emplacement du fusible thermique.
3. Avec un ohmmètre, contrôler la continuité à travers le fusible thermique.
 - Si l'ohmmètre indique un circuit ouvert, remplacer le fusible thermique défaillant.

TEST N° 4c Coupe-circuit thermique

Si la sècheuse ne produit pas de chaleur, contrôler l'état du coupe-circuit thermique.

1. Débrancher la sècheuse ou déconnecter la source de courant électrique.
2. Ôter le panneau arrière pour accéder au coupe-circuit thermique. Voir Dépose du panneau arrière, page 15.
3. À l'aide d'un ohmmètre, contrôler la continuité à travers le coupe-circuit thermique; voir sa position à la figure 10, page 9.
 - Si l'ohmmètre indique un circuit ouvert, remplacer le coupe-circuit thermique défaillant et le thermostat de température maximum. De plus, rechercher une obstruction ou autre anomalie dans le circuit d'évacuation de l'air humide.

TEST N° 4d Électrovanne à gaz

1. Débrancher la sècheuse ou déconnecter la source de courant électrique.
2. Pour accéder à l'électrovanne du circuit de gaz, ôter le panneau avant/tambour. Voir Dépose du panneau avant/tambour, page 13.
3. À l'aide d'un ohmmètre, contrôler la continuité à travers la bobine de l'électrovanne : débrancher les conducteurs et mesurer la résistance entre les broches. Les valeurs mesurées doivent correspondre aux indications du tableau ci-dessous. Si ce n'est pas le cas, remplacer la bobine.

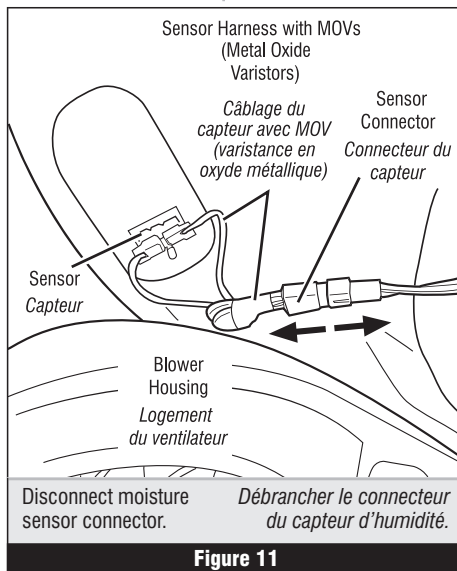


Figure 11

Broches	Résistance
1 à 2	1365 Ω ± 25
1 à 3	560 Ω ± 25
4 à 5	1220 Ω ± 50

IMPORTANT : Après la vérification et la remise en place, vérifier que tous les conducteurs sont regroupés dans le passe-fil.

TEST N° 5 Capteur d'humidité

NOTE : On commence ce test sur la machine complètement assemblée.

On exécute ce test lorsqu'un programme automatique prend fin trop tôt, ou se poursuit plus longtemps qu'il ne devrait.

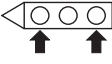
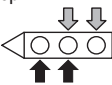
NOTE : La sècheuse cesse automatiquement de fonctionner après 2 ½ heures.

Ce système comprend les composants suivants :

- Câblage/connexion
- Rubans métalliques du capteur
- Module de commande électronique de la machine. Voir à la page 1 l'information sur la décharge électrostatique.

1. Activer le mode de test de diagnostic et aller au-delà des codes d'anomalie mémorisés. Voir la procédure à la page 2.
2. Ouvrir la porte de la sècheuse. Si l'ouverture de la porte déclenche immédiatement un signal sonore continu et l'affichage d'un caractère alphanumérique sur la console, il y a un court-circuit dans le système de détection d'humidité.
 - Si ceci ne se produit pas, passer à l'étape 3.
 - Sinon, passer à l'étape 4.

NOTE : La durée excessive de la période de séchage peut être due à un court-circuit dans le système de détection d'humidité.
3. Identifier les deux rubans métalliques du capteur d'humidité à l'intérieur de la sècheuse. Établir une liaison entre ces deux rubans métalliques avec un linge humide ou avec un doigt.
 - Si l'appareil émet un signal sonore continu et si le numéro de version du logiciel est affiché sur la console, le capteur d'humidité est en bon état. Passer à l'étape 8.
 - Si aucun signal sonore n'est émis ou si un signal sonore continu est émis avant de toucher les rubans métalliques, poursuivre à l'étape 4.

4. Access the moisture sensor wires:
 - Remove the back panel. See Removing the Back Panel, page 15.
 - Remove the lint screen.
 - Remove the two screws holding the lint screen duct to the top.
 - Remove four screws from bottom of the duct in rear. See figure 10, page 9.
 - Remove the duct from the dryer to access the moisture sensor.
 - Disconnect the sensor connector. See figure 11, page 10.
5. Access the machine control electronics. See Accessing & Removing the Electronic Assemblies, page 14. Remove connector P13 from the circuit board. Check the main harness connections between the sensor connector and machine control for a short or open circuit.
 - Replace the main harness if necessary.
 - If harness is OK, continue with step 6.
6. Measure the resistance across the outermost contacts of the sensor connector that includes the two MOVs. 
 - If a small resistance is measured, check for debris across moisture strips inside of the drum; clean if debris is present. If debris is not present, replace the sensor harness with MOVs.
 - If a small resistance is not measured, continue with step 7.
7. Measure the resistance across each of the outermost contacts and the center terminal (ground connection). 
 - If a resistance less than infinity is measured, replace the sensor harness with MOVs.
8. If moisture sensor diagnostic test passes, check the thermistor: Perform TEST #4a, page 9.
 - If the problem persists after replacing the moisture sensor harness with MOVs and thermistor, replace the machine control electronics.

TEST #6 Buttons and Indicators

This test is performed when any of the following situations occurs during the Console Buttons and Indicators Diagnostic Test, page 3:

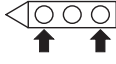
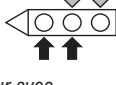
- ✓ None of the indicators light up.
- ✓ No beep sound is heard.
- ✓ Some buttons do not light indicators.

None of the indicators light up:

1. See Diagnostic Guide/Before Servicing... on page 1.
2. Perform TEST #1, page 6 to verify supply connections.
3. Perform TEST #2, page 6.
4. Perform steps in Accessing & Removing the Electronic Assemblies, page 14 and visually check that the P5 connector is inserted all the way into the machine control electronics.
5. Visually check that the user interface assembly is properly inserted into the front console.
6. If both visual checks pass, replace the user interface assembly.
7. Plug in dryer or reconnect power.
8. Perform the Console Buttons and Indicators Diagnostic test, page 3 to verify repair.
9. If indicators still do not light, the machine control electronics has failed:
 - Unplug dryer or disconnect power.
 - Replace the machine control electronics.
 - Plug in dryer or reconnect power.
 - Perform the Console Buttons and Indicators Diagnostic test to verify repair.

No beep sound is heard:

1. Perform steps in Accessing & Removing the Electronic Assemblies, page 14 and visually check that the P5 connector is inserted all the way into the machine control electronics.
 - If visual check passes, replace the user interface assembly.
2. Plug in dryer or reconnect power.
3. Perform the Console Buttons and Indicators Diagnostic test, page 3 to verify repair.

4. Accéder aux conducteurs du capteur d'humidité :
 - Ôter le panneau arrière. Voir Dépose du panneau arrière, page 15.
 - Ôter le tamis à charpie.
 - Ôter les deux vis de fixation du conduit du tamis à charpie sur le panneau du sommet de la machine.
 - Ôter quatre vis en bas du conduit à l'arrière. Voir figure 10, page 9.
 - Ôter le conduit de la sécheuse pour pouvoir accéder au capteur d'humidité.
 - Débrancher le connecteur du capteur. Voir figure 11, page 10.
5. Accéder au module de commande électronique de la machine. Voir Modules électroniques – Accès et dépose à la page 14. Débrancher le connecteur P13 de la carte des circuits. Vérifier les connexions du câblage principal entre le connecteur du capteur et le module de commande de la machine pour voir s'il y a un court-circuit ou un circuit ouvert.
 - Remplacer le câblage principal si nécessaire.
 - Si le câblage est en bon état, poursuivre avec l'étape 6.
6. Mesurer la résistance entre les contacts externes du connecteur du capteur qui inclut les deux MOV. 
 - Si on mesure une valeur de résistance basse, inspecter pour rechercher des débris sur les rubans à l'intérieur du tambour; nettoyer le cas échéant. S'il n'y a pas de débris, remplacer le câblage du capteur avec MOV.
 - Sinon, poursuivre avec l'étape 7.
7. Mesurer la résistance entre la broche centrale (liaison à la masse) et chaque broche externe. 
 - Si on mesure une résistance inférieure à l'infini, remplacer le câblage du capteur avec MOV (varistances en oxyde métallique).
8. Si les tests de diagnostic ne détectent aucune anomalie du capteur d'humidité, contrôler la thermistance; exécuter le TEST n° 4a, page 9.
 - Si le problème persiste après le remplacement du câblage du capteur d'humidité avec MOV et de la thermistance, remplacer le module de commande électronique de la machine.

TEST N° 6 Boutons et témoins

On exécute ce test lorsqu'une des situations suivantes survient durant le test de diagnostic des boutons et témoins de la console, page 3 :

- ✓ Aucun allumage des témoins.
- ✓ Pas d'émission de signal sonore.
- ✓ Pas d'illumination des témoins de certains boutons.

Aucun allumage des témoins :

1. Voir Guide de diagnostic/avant d'entreprendre... à la page 1.
2. Exécuter le TEST n° 1, page 6 pour vérifier les connexions des circuits d'alimentation.
3. Exécuter le TEST n° 2, page 6.
4. Exécuter les étapes de Modules électroniques – Accès et dépose, page 14 et vérifier visuellement que le connecteur P5 est complètement inséré dans le module de commande électronique de la machine.
5. Contrôler visuellement que le module de l'interface-utilisateur est correctement inséré à l'avant de la console.
6. Si le résultat des deux contrôles visuels est OK, remplacer le module de l'interface-utilisateur.
7. Brancher la sécheuse ou reconnecter la source de courant électrique.
8. Exécuter le test de diagnostic des témoins et boutons de la console (page 3) pour vérifier le résultat de la réparation.
9. Si les témoins ne s'illuminent toujours pas, le module de commande électronique de la machine est défaillant.
 - Débrancher la sécheuse ou déconnecter la source de courant électrique.
 - Remplacer le module de commande électronique de la machine.
 - Brancher la sécheuse ou reconnecter la source de courant électrique.
 - Exécuter le test de diagnostic des témoins et boutons de la console pour vérifier le résultat de la réparation.

Pas d'émission de signal sonore :

1. Exécuter les étapes de Modules électroniques – Accès et dépose, page 14 et vérifier visuellement que le connecteur P5 est complètement inséré dans le module de commande électronique de la machine.
 - Si le résultat du contrôle visuel est OK, remplacer le module de l'interface-utilisateur.
2. Brancher la sécheuse ou reconnecter la source de courant électrique.
3. Exécuter le test de diagnostic des témoins et boutons de la console (page 3) pour vérifier le résultat de la réparation.

4. If replacing the user interface assembly failed:

- Unplug dryer or disconnect power.
- Replace the machine control electronics.
- Plug in dryer or reconnect power.
- Perform the Console Buttons and Indicators Diagnostic test to verify repair.

Some buttons do not light indicators:

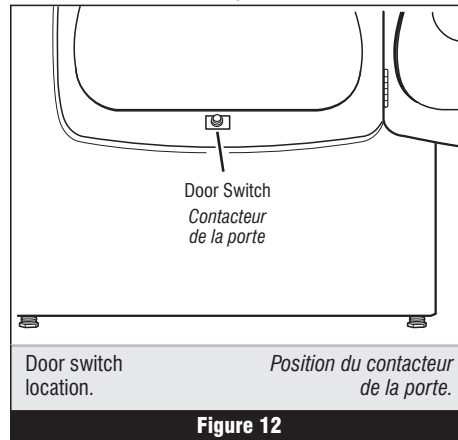
1. Perform steps in Accessing & Removing the Electronic Assemblies, page 14 and visually check the user interface assembly connections.
 - If visual check passes, replace the user interface assembly.
2. Plug in dryer or reconnect power.
3. Perform the Console Buttons and Indicators Diagnostics test, page 3 to verify repair.

TEST #7 Door Switch

Activate the diagnostic test mode as shown on page 1, and perform the Door Switch Diagnostic test, page 3. Functionality is verified with a beep each time the door is closed and opened, and an alphanumeric number appears in the display (i.e., *DE*, *DS* etc.).

If any of these conditions are not met:

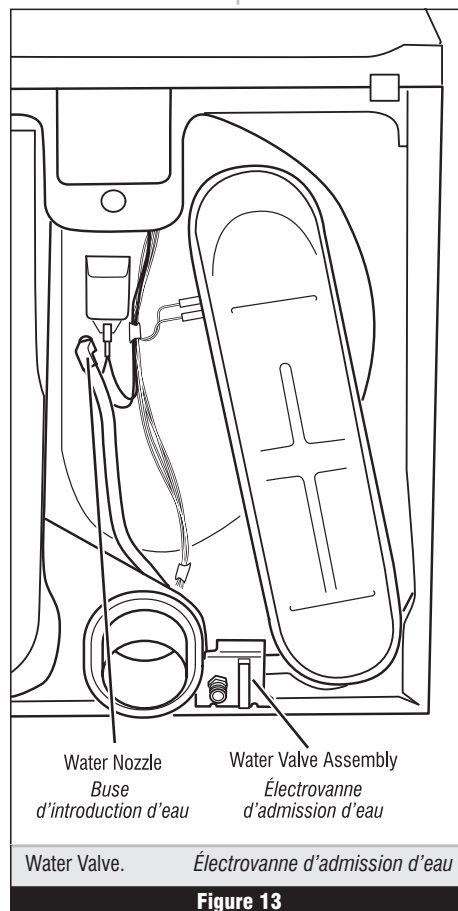
- Unplug dryer or disconnect power.
- Check that the wires between the door switch and machine control electronics are connected. See figure 12 for switch location, and see Removing the Front Panel/Drum Assembly, page 13.
- If the connections are OK, replace the door switch assembly and retest.
- If the door switch assembly has been replaced and dryer still does not start, replace the machine control electronics.

**Figure 12****TEST #8 Water Valve (Steam Model)**

Activate the Diagnostics Test Mode as shown in Activating the Diagnostics Test Mode, page 1. Press Start and verify that water is being sprayed in the drum.

If no water is sprayed in the drum:

1. Check that the water is hooked up and turned on.
2. Unplug dryer or disconnect power.
3. Perform steps in Accessing & Removing the Electronic Assemblies, page 14, and check that the wires are connected to the water valve relay on the machine control electronics.
4. Inside the drum, unscrew and replace the water nozzle using a 7/16" wrench or socket.
5. Remove the back panel as shown in Removing the Back Panel, page 15, then:
 - Check that the wires and hose are connected to the water valve assembly. See figure 13.
 - Check that the water valve assembly hose is connected to the nozzle.
 - If everything is hooked up then replace the water valve assembly.
6. Replace the back panel.
7. Plug in dryer or reconnect power.
8. Activate the Diagnostic Test Mode as shown in Activating the Diagnostics Test Mode, page 1. Press Start and verify that water is being sprayed in the drum.

**Figure 13****4. Si le remplacement du module de l'interface-utilisateur ne produit pas le résultat attendu :**

- Débrancher la sècheuse ou déconnecter la source de courant électrique.
- Remplacer le module de commande électronique de la machine.
- Brancher la sècheuse ou reconnecter la source de courant électrique.
- Exécuter le test de diagnostic des témoins et boutons de la console pour vérifier le résultat de la réparation.

Pas d'illumination des témoins de certains boutons :

1. Exécuter les étapes de Modules électroniques – Accès et dépose, page 14 et contrôler visuellement les connexions de l'interface-utilisateur.
 - Si le résultat du contrôle visuel est OK, remplacer le module de l'interface-utilisateur.
2. Brancher la sècheuse ou reconnecter la source de courant électrique.
3. Exécuter le test de diagnostic des témoins et boutons de la console (page 3) pour vérifier le résultat de la réparation.

TEST N° 7 Contacteur de la porte

Activer le mode de test de diagnostic présenté à la page 1, et exécuter le test de diagnostic du contacteur de la porte, page 3. L'émission d'un signal sonore lors de chaque manœuvre de fermeture ou d'ouverture de la porte vérifie la fonctionnalité du contacteur; on observe également l'affichage d'un code alphanumérique (c.-à-d., *DE*, *DS*, etc.).

Si l'une de ces conditions n'est pas satisfaite :

- Débrancher la sècheuse ou déconnecter la source de courant électrique.
- Vérifier que les conducteurs sont bien connectés entre le contacteur de la porte et le module de commande électronique de la machine. La figure 12 indique la position du contacteur; voir aussi Dépose de l'ensemble panneau avant/tambour, page 13.
- Si les connexions sont en bon état, remplacer le contacteur de la porte et tester de nouveau.
- Si la sècheuse ne peut toujours pas se mettre en marche après le remplacement du contacteur de la porte, remplacer le module de commande électronique de la machine.

TEST N° 8 Électrovanne d'admission d'eau (modèle vapeur)

Activer le mode de test de diagnostic – voir Activation du mode de test de diagnostic, page 1. Appuyer sur Start et constater l'introduction d'eau dans le tambour.

Si'il n'y a pas de pulvérisation d'eau dans le tambour :

1. Vérifier que le circuit d'arrivée d'eau est connecté et que l'arrivée d'eau est ouverte.
2. Débrancher la sècheuse ou déconnecter la source de courant électrique.
3. Exécuter les étapes du processus Modules électroniques – Accès et dépose, décrites à la page 14, et vérifier que les conducteurs sont connectés sur le relais de l'électrovanne d'admission d'eau sur le module de commande électronique de la machine.
4. À l'intérieur du tambour, dévisser/remplacer la buse d'introduction d'eau – utiliser une clé ou une douille de 7/16".
5. Enlever le panneau arrière – voir la description du processus Dépose du panneau arrière, page 15; ensuite :
 - Vérifier que les conducteurs et le tuyau d'alimentation sont connectés sur l'électrovanne d'admission d'eau. Voir figure 13.
 - Vérifier que le tuyau de l'électrovanne d'admission d'eau est connecté à la buse d'aspersion.
 - Si tout est correctement raccordé, remplacer l'électrovanne d'admission d'eau.
6. Réinstaller le panneau arrière.
7. Brancher la sècheuse ou reconnecter la source de courant électrique.
8. Activer le mode de test de diagnostic – voir Activation du mode de test de diagnostic, page 1. Appuyer sur Start et constater la pulvérisation d'eau dans le tambour.

9. If water is still not dispensed:

- Unplug or disconnect dryer.
- Replace the machine control electronics as shown in Accessing & Removing the Electronic Assemblies.

ADJUSTING CUSTOMER-FOCUSED DRYING MODES

NOTE: If the customer is complaining about the clothes being damp and the moisture sensor passes TEST #5, page 10, step 3, the total dry time can be lengthened by changing from a "1" (standard auto cycle) to a "2" (15% more drying time) or "3" (20% more drying time) auto cycle.

1. Press and hold the Dryness button for 5 seconds. The dryer will beep and display **CF** for one second, then the current drying mode will be seen on the display. The factory default value is "1".
2. To select a different drying mode, press the Dryness button again. The dryer display will flash and show the available settings.
3. With the display flashing the selected drying mode, press the Start button to save the drying mode and exit diagnostics (the Start button in this mode does not start a drying cycle). The result will be stored in EEPROM of the control board, and will be retained after a power loss.
4. Press the Pause/Cancel button at any time to cancel changes and exit from this mode.

REMOVING THE FRONT PANEL/DRUM ASSEMBLY

1. Unplug dryer or disconnect power.
2. Remove the lint screen.
3. Remove the two screws holding the lint screen duct to the top.
4. Open the door.
5. Push on the retaining clips located under top of dryer on the right and left side using a flat object such as a putty knife. See figure 14.
6. Slowly rotate top backwards and lean against wall, or support with a prop rod.
7. Disconnect the door switch wire harness located on the right side. See figure 14.
8. Remove the front panel/door assembly by removing the two front cover screws at the top of the panel inside the cabinet, and lifting upward.
9. Remove the front bulkhead by loosening the upper two screws and removing the lower two screws. See figure 15.
10. Lower components can be accessed at this time, however, if the drum is to be removed, the belt must be removed. See TEST #3, step 4, page 7.

Reinstalling the Front Panel/Drum Assembly

Refer to preceding removal sections and replace in reverse order.

9. S'il n'y a pas d'introduction d'eau :

- Débrancher la sècheuse ou déconnecter la source de courant électrique.
- Remplacer le module de commande électronique de la machine – voir Modules électroniques – Accès et dépose.

RÉGLAGE POUR LES MODES DE SÉCHAGE CENTRÉS SUR LE CLIENT

NOTE : Si le client se plaint d'une déficience du séchage (linge humide) et si le résultat du test du capteur d'humidité (TEST n° 5, page 10, à l'étape 3) est OK, il est possible d'augmenter le temps de séchage total : passer du programme automatique "1" (programme automatique standard) au programme automatique "2" (15 % de durée de séchage en plus) ou "3" (20 % de durée de séchage en plus).

1. Appuyer/maintenir la pression sur le bouton Dryness pendant 5 secondes. L'appareil émet un signal sonore et affiche **CF** pendant une seconde puis affiche le mode de séchage actuel. La valeur par défaut correspondant à la configuration usine est "1".
2. Pour sélectionner un mode de séchage différent, appuyer de nouveau sur le bouton Dryness. L'afficheur clignote et présente les paramètres disponibles.
3. Tandis que l'afficheur présente le mode de séchage sélectionné (avec clignotement), appuyer sur le bouton Start pour mémoriser le mode de séchage, et quitter le mode de diagnostic (à ce mode, le bouton Start ne lance pas un programme de séchage). Le résultat de l'opération sera conservé dans la mémoire EEPROM de la carte de circuit, et ne disparaîtra pas à l'occasion d'une interruption d'alimentation électrique.

4. On peut à tout moment appuyer sur le bouton Pause/Cancel pour annuler les changements et quitter ce mode.

DÉPOSE DU PANNEAU AVANT/TAMBOUR

1. Débrancher la sècheuse ou déconnecter la source de courant électrique.
2. Ôter le tamis à charpie.
3. Ôter les deux vis fixant le conduit du tamis à charpie sur le panneau du sommet de la machine.
4. Ouvrir la porte.
5. Appuyer sur les agrafes de retenue situées sous le panneau du sommet de la sècheuse (à droite et à gauche); utiliser un objet plat, comme la lame d'un couteau à mastic. Voir figure 14.
6. Faire pivoter lentement vers l'arrière le panneau du sommet de la machine. Placer celui-ci en appui contre le mur, ou utiliser une barre de soutien.
7. Débrancher le connecteur du câblage du contacteur de la porte (sur le côté droit). Voir figure 14.
8. Déposer l'ensemble panneau avant/porte : ôter les deux vis du couvercle avant au sommet du panneau, à l'intérieur de la caisse, et soulever.
9. Ôter la cloison avant : desserrer les deux vis supérieures et ôter les deux vis inférieures. Voir figure 15.
10. À ce point, on peut accéder aux composants inférieurs; cependant, si on doit enlever le tambour, on devra d'abord enlever la courroie. Voir TEST n° 3, étape 4, page 7.

Réinstallation du panneau avant/tambour

Voir la description de la dépose ci-dessus; exécuter les opérations dans l'ordre inverse.

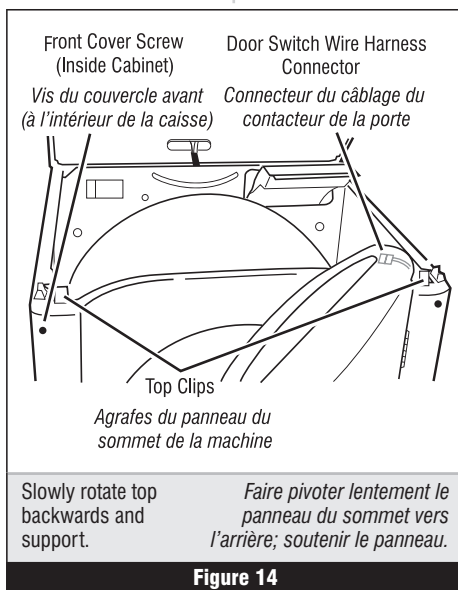


Figure 14

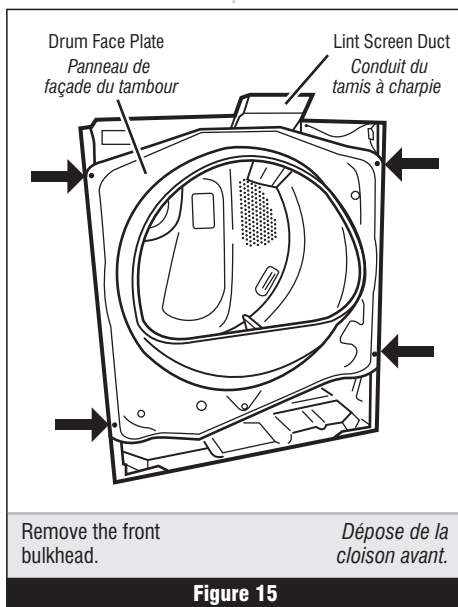


Figure 15

ACCESSING & REMOVING THE ELECTRONIC ASSEMBLIES

There are two electronic assemblies; the machine control electronics and the user interface electronics. See figures 16 and 17.

1. Unplug dryer or disconnect power.
2. Remove two screws from the rear of the rear of the console assembly. Pull console towards front of dryer to hinge open and/or remove console.

Removing the Machine Control Electronics

3. Remove the wire connections to the machine control assembly.
4. Remove the one screw holding the machine control assembly to the metal bracket. See figure 16.
5. Push in on the tab located on the back of the machine control to slide it off the bracket.

Removing the User Interface Assembly

3. Remove the wire connections from the user interface assembly, including the P5 ribbon cable. See figure 16.
4. Remove the cycle selector knob from the front of the console by firmly pulling on it or carefully prying straight upward.
5. The user interface assembly is held to the console insert panel by three screws and two locking tabs. After the screws are removed, lift each of the locking tabs to remove the back cover of the user interface assembly. See figure 16.
6. Remove the cycle selector switch from the user interface assembly opening by lifting the locking tab on the cycle selector switch and turning the selector switch in a counter-clockwise direction. See figure 18, page 15.
7. Locking tabs located at the bottom of the console insert panel secure the user interface assembly to the console insert panel. Using a flat-blade screwdriver, gently apply pressure to the locking tabs to release the user interface assembly. See figure 18.

Reinstalling the Electronic Assemblies

Refer to preceding removal sections and replace in reverse order.

NOTE: When replacing the cycle selector switch, make sure that the shaft is positioned through the

MODULES ÉLECTRONIQUES – ACCÈS ET DÉPOSE

Il y a deux modules électroniques; le module de commande électronique de la machine, et le module de l'interface-utilisateur. Voir figures 16 et 17.

1. Débrancher la sècheuse ou déconnecter la source de courant électrique.
2. Ôter les deux vis à l'arrière de la console. Tirer la console vers l'avant de la sècheuse pour ouvrir et/ou enlever la console.

Dépose du module de commande électronique de la machine

3. Débrancher toutes les connexions des conducteurs sur le module de commande électronique de la machine.
4. Enlever la vis fixant le module de commande sur la bride métallique. Voir figure 16.
5. Pousser sur la patte située à l'arrière du module de commande de la machine pour la dégager de la bride.

Dépose du module de l'interface-utilisateur

3. Débrancher toutes les connexions des conducteurs sur l'interface-utilisateur, y compris le câble plat P5. Voir figure 16.
4. Ôter le bouton du sélecteur de programme à l'avant de la console : tirer fermement sur le bouton ou pousser prudemment le bouton vers le haut avec un instrument faisant levier.
5. L'interface-utilisateur est fixée sur le panneau de la console par trois vis et deux pattes de blocage. Après avoir enlevé les vis, soulever chacune des pattes de blocage pour séparer le couvercle arrière de l'interface-utilisateur. Voir figure 16.
6. Retirer le commutateur du sélecteur de programme à travers l'ouverture pour le séparer de l'interface-utilisateur : pousser vers le haut sur les pattes de blocage du commutateur de sélection de programme et faire tourner le commutateur dans le sens antihoraire. Voir figure 18, page 15.
7. Les pattes de blocage situées en bas du panneau de la console assujettissent l'interface-utilisateur sur le panneau de la console. Exercer doucement un effet de levier avec un tournevis à lame plate sur les pattes de blocage pour dégager le module de l'interface-utilisateur. Voir figure 18.

Réinstallation des composants électroniques

Consulter ci-dessus la description de la dépose des composants; exécuter les opérations dans l'ordre inverse.

NOTE : Lors de la réinstallation du commutateur du sélecteur de programme, veiller à positionner la tige de commande au centre

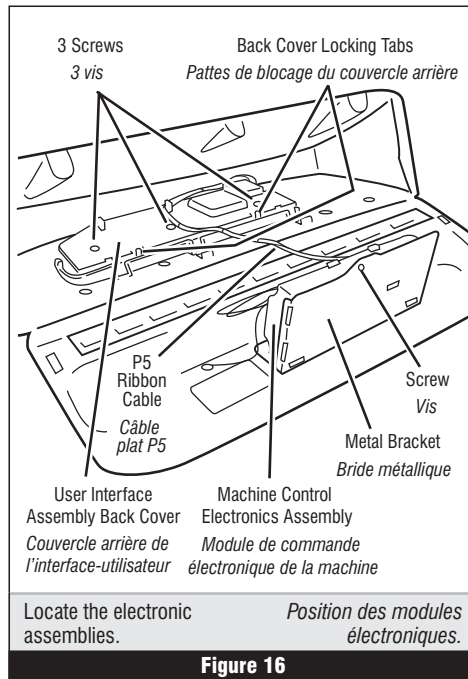


Figure 16

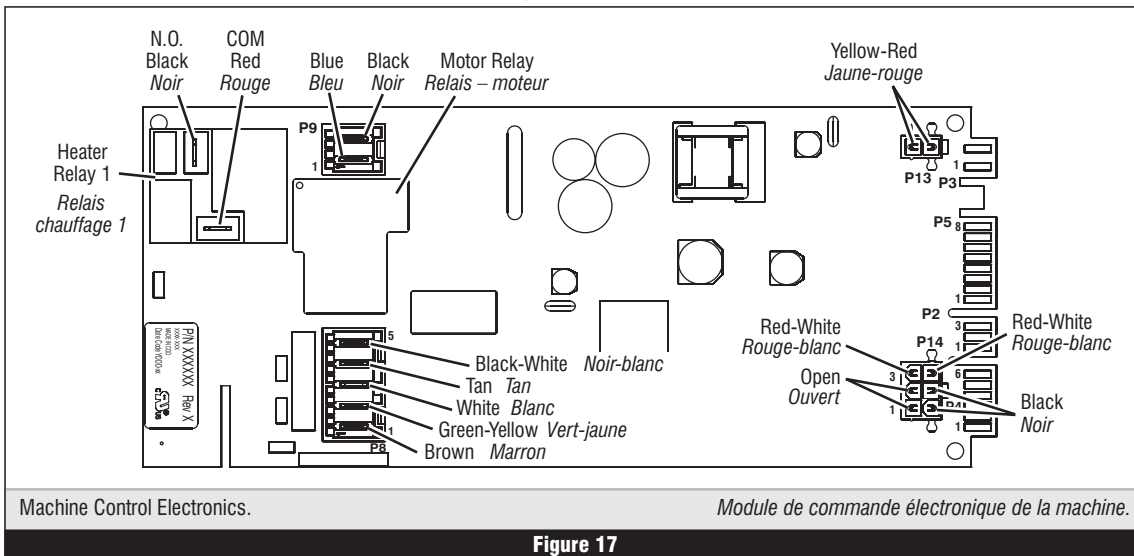


Figure 17

center of the shaft seal that is captive between the decorative overlay and the console panel insert.

NOTE: When reconnecting wire connections, be sure to route the user interface wires beneath the retainer clips on the user interface back cover.

REMOVING THE BACK PANEL

1. Unplug dryer or disconnect power.
2. Remove the cover plate screw and cover plate. See figure 19.
3. Remove the eight rear screws from the back panel (for steam models remove the additional screw near the valve opening at the bottom).
4. Remove the panel.

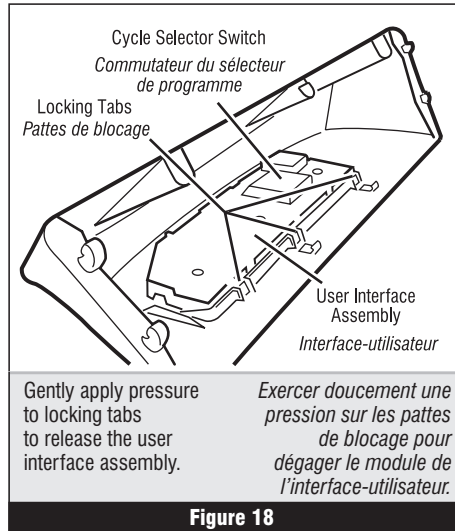


Figure 18

du joint captif entre la garniture décorative et le panneau inséré de la console.

NOTE : Lors du rebranchement des conducteurs, veiller à faire passer le câblage de l'interface-utilisateur sous les agrafes de retenue sur le couvercle arrière de l'interface-utilisateur.

DÉPOSE DU PANNEAU ARRIÈRE

1. Débrancher la sècheuse ou déconnecter la source de courant électrique.
2. Ôter la vis du couvercle et le couvercle. Voir figure 19.
3. Enlever les huit vis arrière du panneau arrière (pour les modèles vapeur, enlever également la vis supplémentaire située en bas, à proximité de l'ouverture de l'électrovanne).
4. Enlever le panneau.

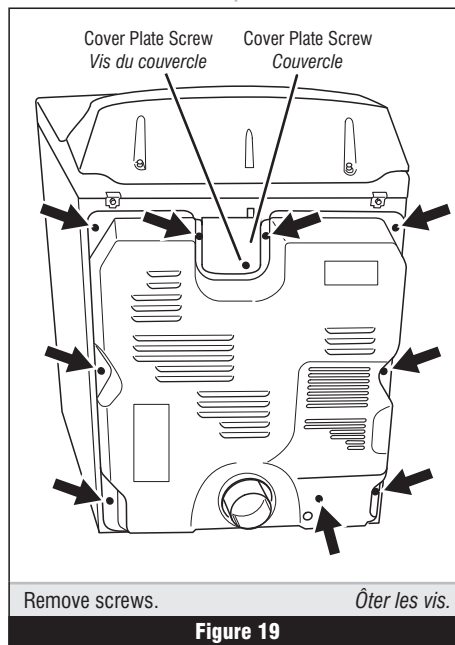
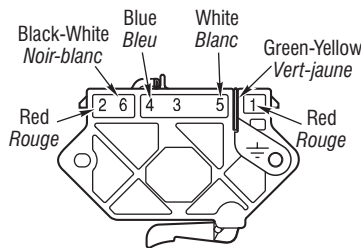


Figure 19

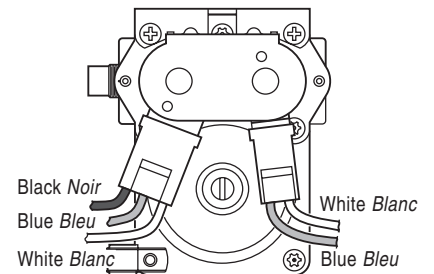
Function/Fonction	Contacts					
	1M	2M	3M	5M	6M	
Start/Démarrage			●			
Run/Fonctionnement	●				●	

● = Contacts closed/Contacts fermés

Centrifugal Switch (Motor)
Contacteur centrifuge (moteur)



Pluggable Drive Motor Switch
Contacteur du moteur d'entraînement enfichable



Gas Valve
Électrovanne à gaz

SOFTWARE COPYRIGHTED.
MANUFACTURED UNDER ONE OR MORE OF THE FOLLOWING U.S. PATENTS:
LOGICIEL ASSUJETTI AUX DROITS D'AUTEUR.
FABRIQUÉ SOUS UN OU PLUSIEURS DES BREVETS SUIVANTS DES ÉTATS-UNIS :

4,669,200	4,865,366	5,066,050	6,047,486	6,604,298	6,819,255	D457,992
4,700,495	4,899,464	5,560,120	6,199,300	6,685,241	D314,261	D495,453
4,754,556	4,908,959	5,809,828	6,446,357	6,732,447	D314,262	
4,840,285	4,989,347	6,020,698	6,597,144	6,784,673	D457,991	

SOFTWARE COPYRIGHTED.
MANUFACTURED UNDER ONE OR MORE OF THE FOLLOWING CANADIAN PATENTS:
LOGICIEL ASSUJETTI AUX DROITS D'AUTEUR.
FABRIQUÉ SOUS UN OU PLUSIEURS DES BREVETS CANADIENS SUIVANTS :

1,273,387	1,315,539	2,016,304
-----------	-----------	-----------

**GAS DRYER
WIRING DIAGRAMS**

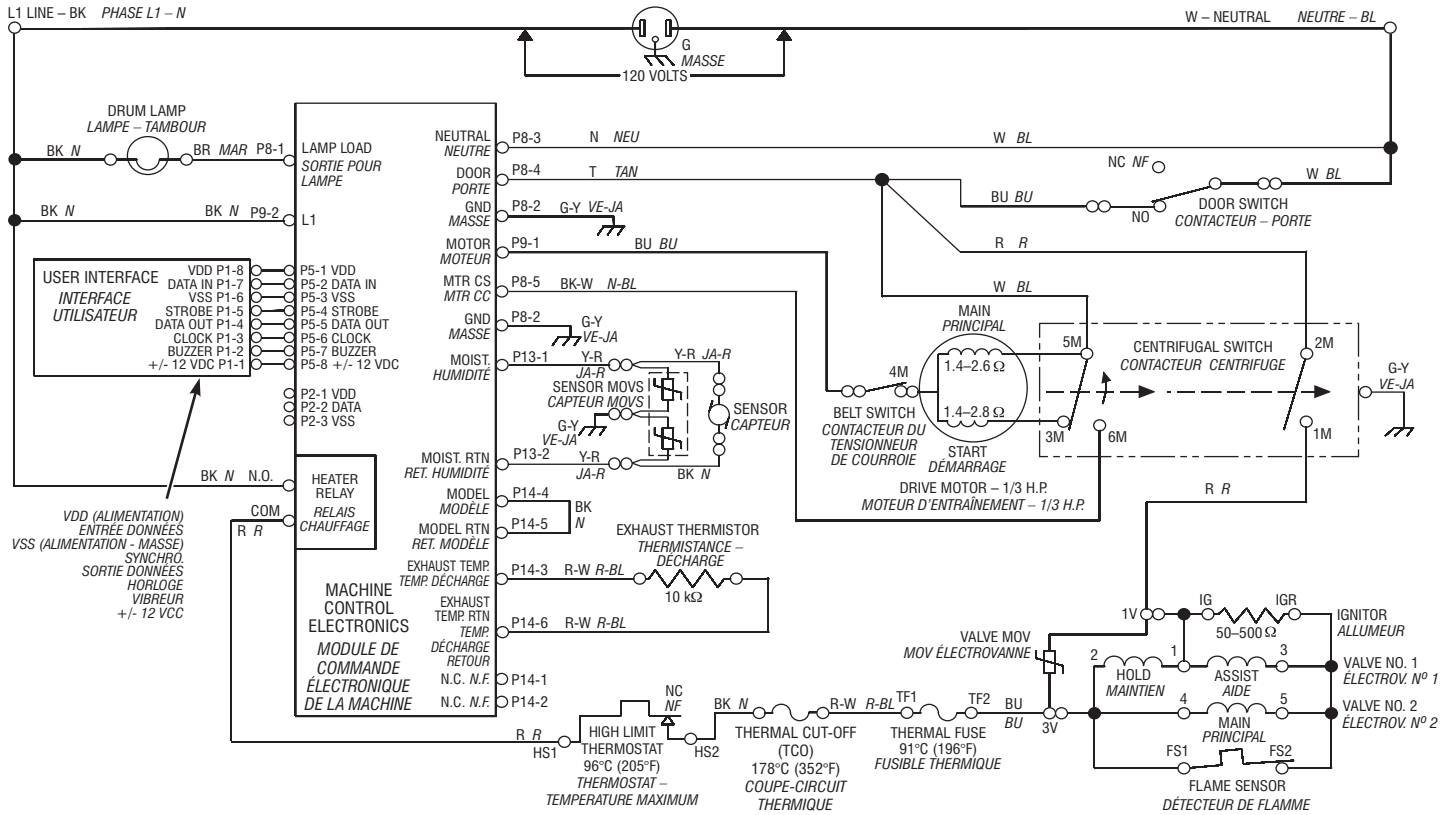
IMPORTANT: Electrostatic (static electricity) discharge may cause damage to machine control electronics. See page 1 for details.

IMPORTANT : Une décharge d'électricité statique peut faire subir des dommages aux circuits électroniques. Pour les détails, voir la page 1.

**SÉCHEUSE À GAZ –
SCHEMAS DE CÂBLAGE**

MODÈLE SANS VAPEUR

NON-STEAM MODEL



STEAM MODEL

MODÈLE VAPEUR

