

⚠ WARNING**Electrical Shock Hazard**

**Disconnect power before servicing.
Replace all parts and panels before
operating.
Failure to do so can result in death
or electrical shock.**

IMPORTANT**Electrostatic Discharge (ESD) Sensitive Electronics**

ESD problems are present everywhere. ESD may damage or weaken the machine control electronics. The new control assembly may appear to work well after repair is finished, but failure may occur at a later date due to ESD stress.

- Use an anti-static wrist strap. Connect wrist strap to green ground connection point or unpainted metal in the appliance -OR- Touch your finger repeatedly to a green ground connection point or unpainted metal in the appliance.
- Before removing the part from its package, touch the anti-static bag to a green ground connection point or unpainted metal in the appliance.
- Avoid touching electronic parts or terminal contacts; handle machine control electronics by edges only.
- When repackaging failed machine control electronics in anti-static bag, observe above instructions.

DIAGNOSTIC GUIDE

Before servicing, check the following:

- Make sure there is power at the wall outlet.
- Has a household fuse blown or circuit breaker tripped? Was a regular fuse used? Use a time-delay fuse.
- Is dryer vent properly installed and clear of lint or obstructions?
- All tests/checks should be made with a VOM (volt-ohm-milliammeter) or DVM (digital-voltmeter) having a sensitivity of 20,000 Ω per volt DC or greater.
- Check all connections before replacing components. Look for broken or loose wires, failed terminals, or wires not pressed into connectors far enough.
- A potential cause of a control not functioning is corrosion on connections. Observe connections and check for continuity with an ohmmeter.
- Connectors: Look at top of connector. Check for broken or

loose wires. Check for wires not pressed into connector far enough to engage metal barbs.

- Resistance checks must be made with dryer unplugged or power disconnected.

DIAGNOSTIC TESTS

These tests allow factory or service personnel to test and verify all inputs to the machine control electronics. You may want to do a quick and overall checkup of the dryer with these tests before going to specific troubleshooting tests.

ACTIVATING THE DIAGNOSTIC TEST MODE

1. Be sure the dryer is in standby mode (plugged in with all indicators off, or with only the Done indicator on).
2. Select any one button (except Pause/Cancel and Controls Lock/Unlock) and follow the steps below, using the same button (remember the button):
 - a. Press/hold 2 seconds.
 - b. Release for 2 seconds.
 - c. Press/hold 2 seconds.
 - d. Release for 2 seconds.
 - e. Press/hold 2 seconds.

3. If this test mode has been entered successfully, all indicators on the console are illuminated for 5 seconds with **8:88** showing in the Estimated Time Remaining three-digit display. If there are no saved fault codes or active fault codes, all indicators on the console will momentarily turn off, then stay on with **8:88** displayed. Continue with diagnostics.

4. If entry into Diagnostic Test Mode is unsuccessful, choose a different button (except Pause/Cancel and Controls Lock/Unlock) and repeat step 2.

→ If no indicators come on after repeating step 2 using a different button, go to TEST #1, page 6.

DIAGNOSTIC: Active Fault Codes

If there is an active fault code, it will be flashing in the display. Review the Display Fault/Error Codes table, page 4, for the recommended procedure.

If there is no active fault code, **8:88** will be displayed and all of the indicator lights will be turned on.

⚠ AVERTISSEMENT**Risque de choc électrique**

**Déconnecter la source de courant électrique avant l'entretien.
Remplacer pièces et panneaux avant de faire la remise en marche.
Le non-respect de ces instructions peut causer un décès ou un choc électrique.**

IMPORTANT**Circuits électroniques sensibles aux décharges électrostatiques**

Le risque de décharge électrostatique est permanent; une décharge électrostatique peut détériorer ou détruire les circuits électroniques de la machine. La nouvelle carte peut donner l'impression qu'elle fonctionne correctement après la réparation, mais une décharge électrostatique peut lui avoir fait subir des dommages qui provoqueront une défaillance plus tard.

- Utiliser un bracelet de décharge électrostatique. Connecter le bracelet à la vis verte de liaison à la terre ou sur une surface métallique non peinte de l'appareil -OU- Toucher plusieurs fois du doigt la vis verte de liaison à la terre ou une surface métallique non peinte de l'appareil.
- Avant de retirer la pièce de son sachet, placer le sachet antistatique en contact avec la vis verte de liaison à la terre ou une surface métallique non peinte de l'appareil.
- Éviter de toucher les composants électroniques ou les broches de contact; tenir les circuits électroniques de la machine par les bords seulement lors des manipulations.
- Lors du réemballage des circuits électroniques de la machine défaillante dans le sachet antistatique, appliquer les instructions ci-dessus.

GUIDE DE DIAGNOSTIC

Avant d'entreprendre un travail de réparation, vérifier ce qui suit :

- Vérifier que la prise de courant est alimentée.
- Fusible grillé ou disjoncteur ouvert? A-t-on utilisé un fusible ordinaire? Utiliser un fusible temporisé.
- Conduit d'évacuation convenablement installé et pas obstrué par charpie ou débris?
- Utiliser pour tous les contrôles/tests un multimètre (VOM) ou un voltmètre numérique (DVM) dont la résistance interne est de 20 000 Ω par volt CC ou plus.
- Contrôler la qualité de toutes les connexions avant de remplacer des composants. Rechercher conducteurs brisés ou mal connectés, broches défilantes ou connecteurs insuffisamment enfoncés.
- La corrosion des pièces de connexion est une cause potentielle d'anomalie de fonctionnement des organes de commande. Inspecter visuellement les connexions et contrôler la continuité des circuits avec un ohmmètre.

- Connecteurs : Examiner le sommet d'un connecteur. Rechercher conducteurs brisés ou mal connectés. Un conducteur peut être insuffisamment enfoncé pour qu'il puisse avoir un bon contact sur la broche métallique.
- Lors de toute mesure de résistance, vérifier que la sècheuse est débranchée de la prise de courant, ou que la source de courant électrique est déconnectée.

TESTS DE DIAGNOSTIC

Ces tests permettent à l'usine ou au technicien de contrôler tous les signaux d'entrée parvenant au système de commande électronique de la machine. Ces tests permettent l'exécution d'un contrôle global et rapide de la sècheuse avant le passage à des tests de dépannage spécifiques.

ACTIVATION DU MODE TEST DE DIAGNOSTIC

1. S'assurer que la sècheuse est en mode d'attente (appareil branché, aucun affichage; ou avec seulement le témoin Done).
2. Sélectionner un bouton quelconque (sauf Pause/Cancel [pause/annulation] et Controls Lock/Unlock [verrouillage/déverrouillage des commandes]) et exécuter les étapes ci-dessous avec le même bouton (on doit veiller à se souvenir du bouton) :
 - a. Pression pendant 2 secondes.
 - b. Lâcher pendant 2 secondes.
 - c. Pression pendant 2 secondes.
 - d. Lâcher pendant 2 secondes.
 - e. Pression pendant 2 secondes.

3. Si le passage au mode de test a été réussi, tous les témoins de la console sont illuminés pendant 5 secondes, et l'afficheur présente **8:88** dans le champ Estimated Time Remaining/temps restant estimé – trois caractères. S'il n'y a aucun code d'anomalie mémorisé ou actif, tous les témoins de la console sont momentanément éteints, puis restent allumés avec l'affichage de **8:88**. Poursuivre le diagnostic.

4. En cas d'échec de l'accès au Mode test de diagnostic, choisir un autre bouton (sauf Pause/Cancel et Controls Lock/Unlock) et répéter l'étape 2.

→ Si aucun témoin ne s'allume après la répétition de l'étape 2 avec un bouton différent, passer au TEST n° 1, page 6.

DIAGNOSTIC : Codes d'anomalie actifs

S'il y a un code d'anomalie actif, celui-ci clignote sur l'afficheur. Pour déterminer la procédure recommandée, consulter le tableau des codes d'erreur/anomalie, page 4. S'il n'y a aucun code d'anomalie actif, l'afficheur présente **8:88** et tous les témoins lumineux sont allumés.

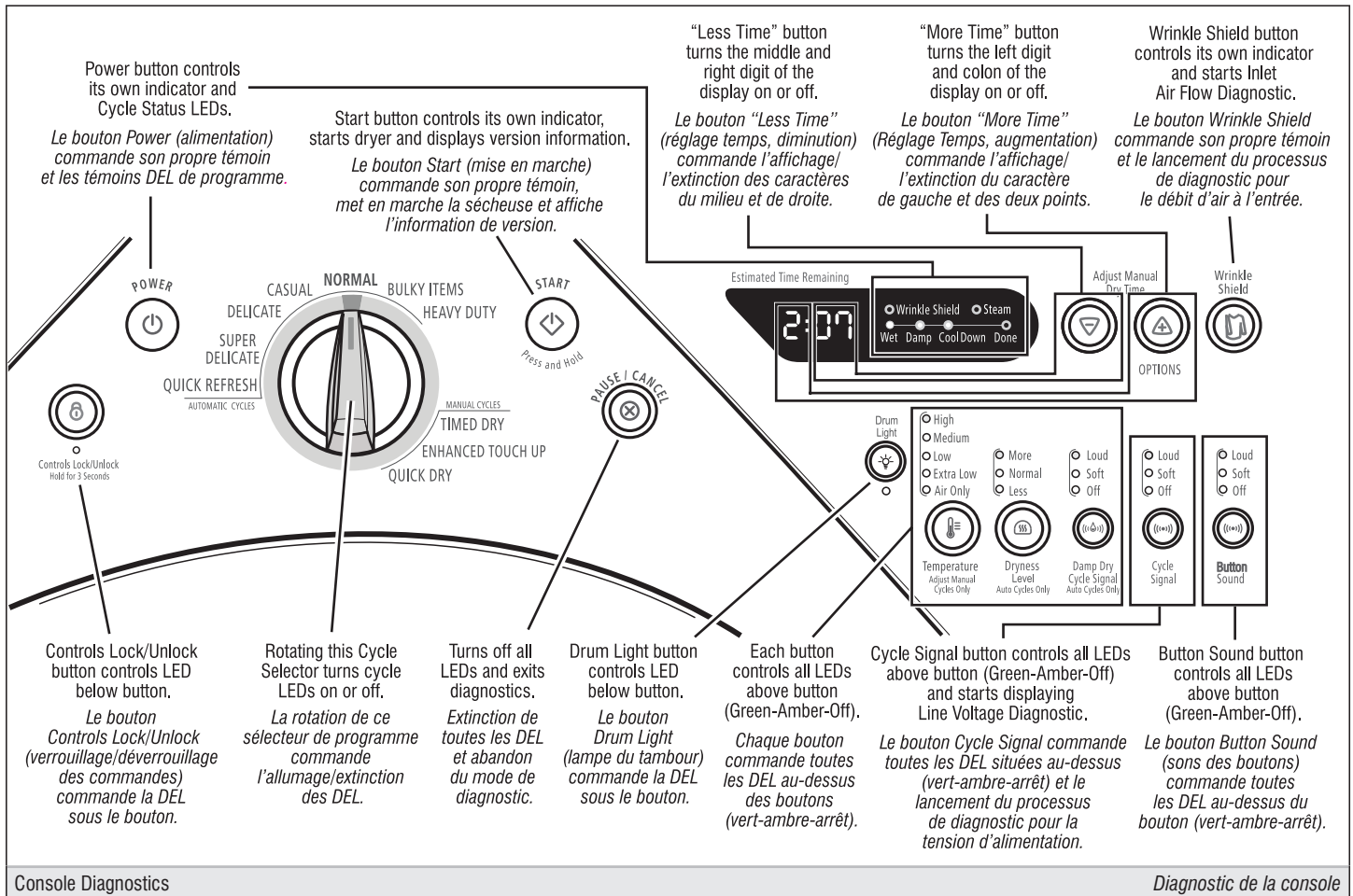


Figure 1

DIAGNOSTIC: Saved Fault Codes

If there are saved fault codes, the most recent fault code will show "F:" and flash "XX" where XX is the fault code.

Press and release the same button used to activate Diagnostics	→ beep tone	→ Second most recent fault code is displayed.
Repeat	→ beep tone	→ Third most recent fault code is displayed.
Repeat	→ beep tone	→ Fourth most recent fault code is displayed.
Repeat	→ All indicators momentarily turn off, then stay on.	

DIAGNOSTIC: Console Buttons and Indicators

Pressing buttons and rotating the cycle selector will turn off the corresponding indicator and sound a beep as shown in figure 1.

- ✓ Pressing \oplus (more time) will toggle the left digit and colon on the display while sounding a beep.
- ✓ Pressing \ominus (less time) will toggle the right two digits on the display while sounding a beep.
- ✓ Electric Models Only: Pressing the Wrinkle Shield button will activate the Inlet Air Flow Test. See DIAGNOSTIC: Displaying Inlet Air Flow, page 3.

- ✓ Pressing the Cycle Signal button will activate the Line Voltage Test. See DIAGNOSTIC: Displaying Line Voltage, page 3.

If indicators fail to come on and beep after pressing buttons and rotating the cycle selector, go to TEST #6, page 12.

DIAGNOSTIC: Door Switch

Opening the door should cause a beep and an alphanumeric number (such as P:3E) to be displayed. Closing the door should cause a beep and 8:88 to be displayed.

→ If opening the door fails to cause a beep and an alphanumeric number to be displayed, go to TEST #7, page 13.

DIAGNOSTIC : Codes d'anomalie mémorisés

S'il y a plusieurs codes d'anomalie mémorisés, l'afficheur présente le code d'anomalie le plus récent "F:" et "XX" (clignotement de "XX", code d'anomalie par défaut).

Appuyer brièvement sur le même bouton utilisé pour l'activation du mode de diagnostic	→ Signal sonore	→ Affichage de l'avant-dernier code d'anomalie.
Répéter	→ Signal sonore	→ Affichage du second code d'anomalie avant le dernier.
Répéter	→ Signal sonore	→ Affichage du troisième code d'anomalie avant le dernier.
Répéter	→ Extinction momentanée de tous les témoins, puis ils restent allumés.	

DIAGNOSTIC : Témoins et boutons de la console

Des pressions sur les boutons et la rotation du sélecteur de programme provoquent l'extinction des témoins correspondants et l'émission d'un signal sonore (voir la figure 1).

- ✓ Une pression sur \oplus (plus de temps) fait permuter le chiffre de gauche et les deux points sur l'afficheur (avec émission d'un signal sonore).
- ✓ Une pression sur \ominus (moins de temps) provoque la permutation des deux caractères de droite de l'afficheur avec émission d'un signal sonore.
- ✓ Modèles électriques seulement : Une pression sur le bouton Wrinkle Shield (anti-froissement) active le test du débit d'air à l'entrée. Voir DIAGNOSTIC : Affichage du débit d'air à l'entrée, page 3.

- ✓ Une pression sur le bouton Cycle Signal active le test de la tension d'alimentation. Voir DIAGNOSTIC : Affichage de la tension d'alimentation, page 3.

Si lors des pressions sur les touches/rotation du sélecteur de programme les témoins ne s'allument pas et s'il n'y a aucune émission de signal sonore, passer au TEST n° 6, page 12.

DIAGNOSTIC : Contacteur de la porte

L'ouverture de la porte doit provoquer l'émission d'un signal sonore et l'affichage d'un code alphanumérique (tel que P:3E). Une manœuvre de fermeture de la porte doit provoquer l'émission d'un signal sonore et l'affichage de 8:88.

→ Si l'ouverture de la porte ne provoque pas l'émission d'un signal sonore et l'affichage d'un code alphanumérique, passer au TEST n° 7, page 13.

NOTE: Opening the door while in Diagnostic Test Mode may not activate the drum light. The light will come on when Start is pressed, or upon opening the door after the Diagnostic Test Mode has been canceled.

DIAGNOSTIC: Moisture Sensor

1. Open the door and locate two metal strips on the inside of the dryer. Using a wet cloth or one finger, jointly touch both strips.

→ If a continuous beep tone is heard and an alphanumeric number is displayed on the console, the sensor is OK.

→ If a continuous beep tone is not heard, or if a continuous beep tone is heard before touching both moisture strips, go to step 2.

2. Check to see if there is water in the dryer around the moisture strips.

→ If no water is present, go to TEST #5, page 11.

→ If water is present, wipe the strips off with a dry cloth and repeat step 1.

→ If wiping the strips does not stop the beeping, run a timed dry cycle for 2 minutes to dry out the drum, then repeat this diagnostic test.

DIAGNOSTIC: Motor, Heater, Water, Drum Light and Console ID

Close the door. Press the Start button. The motor, heater, drum light and water valve will turn on. Continuing to press the Start button will display the project codes and software revisions. These codes are not relevant to the service of the machine and can be ignored.

NOTE: The console buttons only control the indicator lights in Diagnostic Test Mode. When the buttons are pressed the corresponding features will not be activated.

→ If the motor does not turn on, go to TEST #3, page 7.

→ If no heat is detected, go to TEST #4, page 8.

→ If no water is detected, go to TEST #8, page 13.

NOTE: Press Pause/Cancel when the test is complete to turn off the machine. If the machine is left running in Diagnostic Test Mode, water will build up in the drum.

DIAGNOSTIC: Displaying Inlet Air Flow (Electric Models Only)

Used to display the air flow value at the inlet of the heater box being measured by the machine control.

After entering the Diagnostic Test Mode, waiting for the 5 second delay, and cycling through any saved fault codes, press the Wrinkle Shield button to activate air flow detection. A 30 or 50 second countdown timer will start and the dryer will turn on.

→ If the dryer is cold, the countdown will start at 50 seconds.

NOTE: If the dryer is extremely cold (less than 4.4°C [40°F]) the air flow may not be detected properly, and "--" will be displayed.

→ If the dryer is hot, the countdown timer will start at 30 seconds (cool down period) followed by an additional 50 second countdown.

A Dryness Level modifier LED will also be illuminated to indicate the air flow range corresponding to the number displayed.

■ The More LED will be illuminated for air flow readings above 40 cfm.

■ The Normal LED will be illuminated for air flow readings between 29 and 40 cfm.

■ The Less LED will be illuminated for air flow readings less than 29 cfm.

→ If air flow value is low (Less LED is lit), check to make sure the lint screen is clean, the door seal is in place and the vent is not obstructed.

DIAGNOSTIC: Displaying Line Voltage

Used to display the line voltage currently being measured by the machine control.

After entering the Diagnostic Test Mode, waiting for the 5 second delay, and cycling through any saved fault codes, press the Cycle Signal button. The voltage value will be displayed.

→ If the line voltage is not seen on L2, the display will flash L2. Go to TEST #1, page 6.

DEACTIVATING THE DIAGNOSTIC TEST MODE

Press the Pause/Cancel button to exit diagnostics.

NOTE: L'ouverture de la porte alors que l'appareil est au mode "Test de diagnostic" peut ne pas provoquer l'allumage de la lampe à l'intérieur du tambour. Après qu'on a quitté le mode "Test de diagnostic" la lampe s'allume lors d'une pression sur la touche Start ou lors de l'ouverture de la porte.

DIAGNOSTIC : Capteur d'humidité

1. Ouvrir la porte; identifier les deux rubans métalliques à l'intérieur de la sècheuse. Établir un contact entre les deux rubans avec un doigt ou avec du linge humide.

→ Si un signal sonore continu est émis et si le code alphanumérique est affiché sur la console, le capteur est en bon état.

→ Si l'appareil n'émet pas un signal sonore continu ou si le signal sonore continu est émis avant l'établissement d'un contact entre les deux rubans de détection de l'humidité, passer à l'étape 2.

2. Déterminer s'il y a de l'eau dans la sècheuse au voisinage des rubans métalliques de détection de l'humidité.

→ S'il n'y pas d'eau, passer à TEST n° 5, page 11.

→ S'il y a de l'eau, éliminer l'eau par essuyage des rubans métalliques avec du linge sec, et répéter l'étape 1.

→ Si après l'essuyage des rubans métalliques le signal sonore est encore émis, commander l'exécution d'un programme de séchage minuté pendant 2 minutes pour sécher l'intérieur du tambour, puis répéter ce test de diagnostic.

DIAGNOSTIC : Moteur, système de chauffage, eau, lampe du tambour et code ID de la console

Fermer la porte. Appuyer sur le bouton Start (mise en marche). Alimentation/activation de moteur, système de chauffage, lampe du tambour et électrovanne d'admission d'eau. Lorsqu'on maintient la pression sur le bouton Start, l'afficheur présente les codes de projet et le numéro de révision du logiciel. Ces codes n'ont aucun rapport avec l'entretien de la machine; on peut ne pas en tenir compte.

NOTE : Les boutons de la console commandent les témoins lumineux seulement au mode "Test de diagnostic". Lors d'une pression sur les boutons, les caractéristiques correspondantes ne sont pas activées.

→ Si le moteur ne se met pas en marche, passer au TEST n° 3, page 7.

→ Si aucune émission de chaleur n'est détectée, passer au TEST n° 4, page 8.

→ Si de l'eau n'est pas détectée, passer au TEST n° 6, page 13.

NOTE : Appuyer sur la touche Pause/Cancel après la fin du test pour commander l'arrêt de

la machine. Si on laisse la machine fonctionner au mode "Test de diagnostic", de l'eau s'accumule dans le tambour.

DIAGNOSTIC : Affichage du débit d'air à l'entrée (Modèles électriques seulement)

Utilisation pour l'affichage de la valeur du débit d'air à l'entrée de l'élément chauffant, mesuré par le système de la machine.

Après l'accès au mode "Test de diagnostic", une attente de 5 secondes et le défilement des codes de diagnostic mémorisés, appuyer sur le bouton Wrinkle Shield (anti-froissement) pour activer la détection du débit d'air. Un décompte de 30 ou 50 secondes est effectué et la sècheuse se met en marche.

→ Si la sècheuse est froide, un décompte de 50 secondes est effectué.

NOTE : Si la sècheuse est extrêmement froide (moins de 4,4°C [40°F]), le débit d'air peut ne pas être détecté correctement, et l'afficheur présente "--".

→ Si la sècheuse est chaude, un décompte de 30 secondes est effectué (période de refroidissement) et ensuite un décompte de 50 secondes.

Une DEL du modificateur Dryness Level (degré de séchage) s'illumine également pour indiquer la plage de débit d'air correspondant au chiffre affiché.

■ La DEL More (plus) s'illumine pour un débit d'air supérieur à 40 pi³/min.

■ La DEL Normal (normal) s'illumine pour un débit d'air de 29 à 40 pi³/min.

■ La DEL Less (moins) s'illumine pour un débit d'air inférieur à 29 pi³/min.

→ Si le débit d'air est faible (DEL Less illuminée), vérifier que le tamis à charpie est propre, que le joint de porte est en place et que la bouche de décharge n'est pas obstruée.

DIAGNOSTIC : Affichage de la tension d'alimentation

Utilisation pour l'affichage de la tension sur la ligne d'alimentation, actuellement mesurée par la machine.

Après l'accès au mode "Test de diagnostic", une attente de 5 secondes et le défilement des codes de diagnostic mémorisés, appuyer sur le bouton Cycle Signal. La valeur de la tension est affichée.

→ Si la tension n'est pas affichée sur L2, l'afficheur présente L2 avec clignotement. Passer au TEST n° 1, page 6.

DÉSACTIVATION DU MODE TEST DE DIAGNOSTIC

Pour quitter le mode de diagnostic, appuyer sur le bouton Pause/Cancel (pause/annulation).

ACTIVATING THE MANUAL LOAD TEST

1. Be sure the dryer is in standby mode (plugged in with all indicators off, or with only the Done indicator on).

2. Select any one button (except Pause/Cancel and Controls Lock/Unlock) and follow the steps below, using the same button (remember the button):

Press/hold 2 → for 2 → hold 2 → for 2 → hold 2 → for 2 → hold 2 seconds seconds seconds seconds seconds seconds seconds

The motor starts right away, the "Steam" Status LED comes on, and "0" (zero) is displayed (this step starts the Manual Load sequence):

ACTIVATION DU TEST - CHARGE MANUELLE

1. Veiller à placer la sècheuse au mode d'attente (machine branchée, tous les témoins éteints; ou avec seulement le témoin Done illuminé).

2. Choisir un bouton quelconque (sauf Pause/Cancel [pause/annulation] et Controls Lock/Unlock [verrouillage/déverrouillage des commandes]) et exécuter les étapes ci-dessous avec le même bouton (on doit veiller à se souvenir du bouton) :

Pression pendant → Lâcher → Pression pendant → Lâcher → Pression pendant → Lâcher → Pression pendant → Lâcher → Pression pendant
2 s. 2 s. 2 s. 2 s. 2 s. 2 s. 2 s.

Le moteur se met en marche instantanément, la DEL "Steam" s'allume et "0" (zéro) s'affiche (cette étape déclenche la séquence de charge manuelle) :

1. Motor turns on. → "Steam" status LED turns on. → 0:00 is displayed.

Now press any key (except Pause/Cancel and Controls Lock/Unlock) and the control will advance through each step of the following sequence:

2. Motor + heater. → "Wet" status LED turns on. → 0:01 is displayed.
 3. Motor + heater + water valve. → "Damp" status LED turns on. → 0:02 is displayed.
 4. Motor + heater + water valve + drum light. → "Cool Down" status LED turns on. → 0:03 is displayed.
 5. All loads turn off. → "Done" status LED turns on. → 0:04 is displayed.

DEACTIVATING THE MANUAL LOAD TEST

Press the Pause/Cancel button to exit this mode.

DISPLAY FAULT/ERROR CODES

The fault codes below would be indicated when attempting to start a drying cycle, or after activating the Diagnostic Test Mode.

Display	Description	Explanation / Recommended Procedure
PF	Power Failure	PF flashes to indicate that a power failure occurred while the dryer was running. <ul style="list-style-type: none"> Press Start to continue the cycle, or press Pause/Cancel to clear the display.
L2	Low Line Voltage	L2 flashes if low line voltage (less than 30 V) is detected at installation. <ul style="list-style-type: none"> Check to see if a household fuse has blown or a circuit breaker has tripped. Confirm the power cord is properly installed and plugged into the power outlet. Check the relay connections on the machine control electronics. Gas Models Only: Check the P14 connection on the machine control electronics.
RF	Low Air Flow Condition	AF flashes if low inlet air flow is detected at install. <ul style="list-style-type: none"> Check to see if the vent run from the dryer to the wall is crushed. Perform steps under DIAGNOSTIC: Displaying Inlet Air Flow, page 3.
F:01	Primary Control Failure	F:01 flashes when there is a primary control failure. <ul style="list-style-type: none"> Replace the machine control electronics. See Accessing & Removing the Electronic Assemblies, page 14.
F:02	Keypad/User Interface Failure	F:02 flashes when there is a stuck button or user interface mismatch. This fault code appears ONLY when in the Diagnostic Test Mode. <ul style="list-style-type: none"> See TEST #6, page 12.
F:20	Heater Failure	F:20 flashes if no voltage is detected at the heater relay. This fault code appears ONLY when in the Diagnostic Test Mode. <ul style="list-style-type: none"> Check that the wires are plugged in on the heater element and at the relay on the electronic control.
F:22	Outlet Thermistor Open	F:22 flashes if the outlet thermistor is open. <ul style="list-style-type: none"> See TEST #4a, page 9.
F:23	Outlet Thermistor Shorted	F:23 flashes if the outlet thermistor has shorted. <ul style="list-style-type: none"> See TEST #4a, page 9.
F:24	Inlet Thermistor Open	F:24 flashes if the inlet thermistor is open. This fault code appears ONLY when in the Diagnostic Test Mode. <ul style="list-style-type: none"> See TEST #4a, page 9.
F:25	Inlet Thermistor Shorted	F:25 flashes if the inlet thermistor is shorted. This fault code appears ONLY when in the Diagnostic Test Mode. <ul style="list-style-type: none"> See TEST #4a, page 9.
F:26	Motor Drive System Failure	F:26 flashes if there is a motor drive system failure. <ul style="list-style-type: none"> See TEST #3, page 7.
F:28	Moisture Sensor Open	F:28 flashes if the moisture sensor strip is open. This fault code appears ONLY when in the Diagnostic Test Mode. <ul style="list-style-type: none"> See TEST #5, page 11.

1. Mise sous tension du moteur. → DEL "Steam" allumée → Affichage de 0:00.

Appuyer maintenant sur une touche quelconque (sauf Pause/Cancel et Controls Lock/Unlock); le système de commande exécute successivement chacune des étapes de la séquence suivante :

2. Moteur + système de chauffage. → DEL "Wet" allumée. → Affichage de 0:01.
 3. Moteur + système de chauffage + électrovanne d'admission d'eau. → DEL "Damp" allumée. → Affichage de 0:02.
 4. Moteur + système de chauffage + électrovanne d'admission d'eau + lampe du tambour. → DEL "Cool Down" allumée. → Affichage de 0:03.
 5. Toutes charges arrêtées. → DEL "Done" allumée. → Affichage de 0:04.

DÉSACTIVATION DU TEST - CHARGE MANUELLE

Appuyer sur le bouton Pause/Cancel pour quitter ce mode.

CODES D'ANOMALIE/ERREUR

Les codes d'anomalie ci-dessous sont normalement affichés lors d'une tentative de mise en marche d'un programme de séchage, ou après l'activation du Mode de test de diagnostic.

Affichage	Description	Explications et opérations recommandées
PF	Panne de courant	PF clignote pour indiquer qu'une panne de courant est survenue durant le fonctionnement de la sècheuse. <ul style="list-style-type: none"> Appuyer sur Start (mise en marche) pour continuer le programme, ou sur Pause/Cancel (pause/annulation) pour supprimer l'affichage.
L2	Tension d'alimentation insuffisante	L2 clignote si le système détecte une tension d'alimentation insuffisante (moins de 30 V) lors de l'installation. <ul style="list-style-type: none"> Déterminer si un fusible de la résidence est grillé ou si un disjoncteur s'est ouvert. Vérifier que le cordon d'alimentation est bien installé et branché sur une prise de courant alimentée. Contrôler les connexions du relais sur le module de commande électronique de la machine. Modèles à gaz seulement : Contrôler la connexion P14 sur le module de commande électronique de la machine.
RF	Débit d'air insuffisant	AF clignote si le système détecte un débit d'air insuffisant lors de l'installation. <ul style="list-style-type: none"> Déterminer si la section de conduit entre la sècheuse et le mur est écrasée. Exécuter le processus décrit à DIAGNOSTIC : Affichage du débit d'air à l'entrée, page 3.
F:01	Défaillance d'une fonction primaire	F:01 clignote pour indiquer une défaillance des fonctions primaires. <ul style="list-style-type: none"> Remplacer le module de commande électronique de la machine. Voir Modules électroniques – Accès et dépose, page 14.
F:02	Défaillance de clavier/interface utilisateur	F:02 clignote si une touche est bloquée ou lors d'une anomalie de l'interface utilisateur. Ce code d'anomalie apparaît SEULEMENT lorsque le mode de test de diagnostic est actif. <ul style="list-style-type: none"> Voir TEST n° 6, page 12.
F:20	Système de chauffage – défaillance	F:20 clignote si aucune tension n'est détectée sur le relais de chauffage. Ce code d'anomalie apparaît SEULEMENT lorsque le mode de test de diagnostic est actif. <ul style="list-style-type: none"> Vérifier que les conducteurs sont branchés sur l'élément chauffant et sur le relais, sur le module de commande électronique.
F:22	Thermistance du circuit de décharge – circuit ouvert	F:22 clignote si la thermistance du circuit de décharge est ouverte. <ul style="list-style-type: none"> Voir TEST n° 4a, page 9.
F:23	Thermistance du circuit de décharge – court-circuit	F:23 clignote si la thermistance du circuit de décharge est en court-circuit. <ul style="list-style-type: none"> Voir TEST n° 4a, page 9.
F:24	Circuit de la thermistance d'entrée ouvert	F:24 clignote si le circuit de la thermistance d'entrée est ouvert. Ce code d'anomalie apparaît SEULEMENT lorsque le mode de test de diagnostic est actif. <ul style="list-style-type: none"> Voir TEST n° 4a, page 9.
F:25	Thermistance d'entrée court-circuitée	F:25 clignote si le circuit de la thermistance comporte un court-circuit. Ce code d'anomalie apparaît SEULEMENT lorsque le mode de test de diagnostic est actif. <ul style="list-style-type: none"> Voir TEST n° 4a, page 9.
F:26	Défaillance du système d'alimentation du moteur	F:26 clignote pour indiquer une défaillance du système d'alimentation du moteur. <ul style="list-style-type: none"> Voir TEST n° 3, page 7.
F:28	Capteur d'humidité – circuit ouvert	F:28 clignote pour indiquer un circuit ouvert affectant le capteur d'humidité. Ce code d'anomalie apparaît SEULEMENT lorsque le mode de test de diagnostic est actif. <ul style="list-style-type: none"> Voir TEST n° 5, page 11.

Display	Description	Explanation / Recommended Procedure
F:29	Moisture Sensor Shorted	F:29 flashes if the moisture sensor strip has shorted. This fault code appears ONLY when in the Diagnostic Test Mode. ■ See TEST #5, page 11.
F:30	Restricted Air Flow Condition	F:30 flashes if a restricted air flow condition exists. This fault code appears ONLY when in the Diagnostic Test Mode. ■ Check to make sure the lint screen is clean, the door seal is in place and the vent is not obstructed. ■ See DIAGNOSTIC: Displaying Inlet Air Flow, page 3.
F:31	L2 Line Voltage Error	F:31 flashes if a low voltage condition (less than 30 V) has been detected. This fault code appears ONLY when in the Diagnostic Test Mode. ■ Check to see if a household fuse has blown or a circuit breaker has tripped. ■ Confirm the power cord is properly installed and plugged into the power outlet. ■ Check the relay connections on the electronic control.
F:50	Water Valve Failure	F:50 flashes if no voltage is detected at the water valve relay. This fault code appears ONLY when in the Diagnostic Test Mode. ■ Check that the wires are plugged in on the valve and at the relay on the electronic control.
F:70 or F:71	No Communication Between Electronic Assemblies	F:70 / F:71 flashes when there is no communication between the machine control and the console electronics. ■ Check console electronics harness connections to the machine control. ■ Replace the machine control electronics. See Accessing & Removing the Electronic Assemblies, page 14.
F:72 through F:78	Console Electronics Failure	F:72 through F:78 flashes when there is a console electronics failure. ■ Replace the console electronics. See Accessing & Removing the Electronic Assemblies, page 14.

Affichage	Description	Explications et opérations recommandées
F:29	Capteur d'humidité – court-circuit	F:29 clignote pour signaler un court-circuit affectant le capteur d'humidité. Ce code d'anomalie apparaît SEULEMENT lorsque le mode de test de diagnostic est actif. ■ Voir TEST n° 5, page 11.
F:30	Restriction du débit d'air	F:30 clignote en cas de restriction du débit d'air. Ce code d'anomalie apparaît SEULEMENT au mode de test de diagnostic. ■ Vérifier que le tamis à charpie est propre, que le joint de porte est en place et que la bouche de décharge n'est pas obstruée. ■ Voir DIAGNOSTIC : Affichage du débit d'air à l'entrée, page 3.
F:31	L2 Tension d'alimentation – erreur	F:31 clignote si une tension d'alimentation insuffisante (moins de 30 V) a été détectée. Ce code d'anomalie apparaît SEULEMENT au mode "Test de diagnostic". ■ Déterminer si un fusible de la résidence est grillé ou si un disjoncteur s'est ouvert. ■ Vérifier que le cordon d'alimentation est bien installé et branché sur une prise de courant alimentée. ■ Contrôler les connexions du relais sur la carte des circuits de commande électronique.
F:50	Électrovanne d'admission d'eau – défaillance	F:50 clignote si le système ne détecte aucune tension sur le relais de l'électrovanne d'admission d'eau. Ce code d'anomalie apparaît SEULEMENT au mode "Test de diagnostic". ■ Vérifier que les conducteurs sont correctement branchés sur l'électrovanne d'admission d'eau et sur le relais sur la carte des circuits de commande électronique.
F:70 ou F:71	Absence de communication entre les modules électroniques	F:70 ou F:71 clignote s'il n'y a pas de communication entre les modules électroniques (commandes de la machine et console). ■ Contrôler les connexions du câblage de raccordement entre le module électronique de la console et le module de commande de la machine. ■ Remplacer le module de commande électronique de la machine. Voir Modules électroniques – Accès et dépose, page 14.
F:72 à F:78	Défaillance du module électronique de la console	F:72 à F:78 clignote en présence d'une défaillance du module électronique de la console. ■ Remplacer l'ensemble circuits électroniques/carter de la console. Voir Modules électroniques – Accès et dépose, page 14.

TROUBLESHOOTING GUIDE Some tests will require accessing components. See figure 2, page 6, for component locations.

Problem	Possible Cause / Test	Problem	Possible Cause / Test
NOTE: Possible Cause/Tests MUST be performed in the sequence shown for each problem.		Won't heat.	1. Heater. See TEST #4, page 8. 2. Check harness connections. 3. See DIAGNOSTIC: Displaying Line Voltage, page 3. 4. Check installation.
Won't power up. (No response when buttons are pressed.)	1. Supply connections. See TEST #1, page 6. 2. Check harness connections. 3. Console electronics and housing assembly. See TEST #6, page 12.	Heats in air cycle.	Heater. See TEST #4, page 8.
Won't start cycle when Start button is pressed.	1. If number display flashes, check to be sure the door is completely shut, and press and hold down Start for about 1 second. 2. See TEST #3, page 7. 3. See TEST #7, page 13.	Shuts off before clothes are dry.	1. Check the dryness setting for auto cycles. 2. Check for full lint screen. 3. See DIAGNOSTIC: Displaying Inlet Air Flow, page 3. 4. Check for clogged vent. 5. Moisture sensor. See TEST #5, page 11. 6. Dryness level adjust. See TEST #5a, page 12.
Won't shut off when expected.	1. Check Pause/Cancel button. 2. Console electronics and housing assembly. See TEST #6, page 12. 3. Moisture sensor. See TEST #5, page 11.	Pushing Power button causes dryer to beep, but no indicators light.	1. Check console electronics harness connections to the machine control. 2. Replace machine control electronics. See Accessing & Removing the Electronic Assemblies, page 14.
Control won't accept selections.	Console electronics and housing assembly. See TEST #6, page 12.		

GUIDE DE DÉPANNAGE Certains tests nécessitent l'accès aux composants. Pour la position de chaque composant, voir la figure 2, page 6.

Problème	Cause possible/test	Problème	Cause possible/test
NOTE : Les étapes des tests DOIVENT être exécutées dans l'ordre présenté ci-dessous pour chaque problème.		Aucun chauffage.	1. Système de chauffage. Voir TEST n° 4, page 8. 2. Contrôler les connexions du câblage. 3. Voir DIAGNOSTIC : Affichage de la tension d'alimentation page 3. 4. Contrôler l'installation.
Pas de mise en marche. (pas de réaction lors des pressions sur les touches.)	1. Connexions d'alimentation. Voir TEST n° 1, page 6. 2. Contrôler les connexions du câblage. 3. Ensemble circuits électroniques/carter de la console. Voir TEST n° 6, page 12.	Chauffage pour le programme du séchage à l'air.	Système de chauffage. Voir TEST n° 4, page 8.
Pas de mise en marche du programme lors de la pression sur la touche Start.	1. Si clignotement des chiffres sur l'afficheur, vérifier que la porte est parfaitement fermée, appuyer et maintenir la pression sur Start (mise en marche) pendant environ 1 seconde. 2. Voir TEST n° 3, page 7. 3. Voir TEST n° 7, page 13.	Linge humide lors de l'arrêt de la sècheuse.	1. Contrôler le réglage du capteur d'humidité pour les programmes automatiques. 2. Déterminer si le tamis à charpie est rempli. 3. Voir DIAGNOSTIC : Affichage du débit d'air, page 3. 4. Déterminer si l'évent est obstrué. 5. Capteur d'humidité. Voir TEST n° 5, page 11. 6. Réglage du degré de séchage. Voir TEST n° 5a, page 12.
Pas d'arrêt au moment prévu.	1. Contrôler le bouton Pause/Cancel (pause/annulation). 2. Ensemble circuit électronique/carter de la console. Voir TEST n° 6, page 12. 3. Capteur d'humidité. Voir TEST n° 5, page 11.	Une pression sur le bouton Power provoque l'émission d'un signal sonore mais aucun témoin ne s'allume.	1. Contrôler les connexions du câblage de raccordement entre le module électronique de la console et le module de commande de la machine. 2. Remplacer le module de commande électronique de la machine. Voir aussi Modules électroniques – Accès et dépose, page 14.
Le système de commande n'accepte pas les sélections.	Ensemble circuit électronique/carter de la console. Voir TEST n° 6, page 12.		

Problem	Possible Cause / Test
Water not dispensing.	
1. Make sure a "Steam" cycle (either Quick Refresh or Enhanced Touch Up) is selected.	
2. See TEST #8, page 13.	

TROUBLESHOOTING TESTS

NOTE: These checks are done with the dryer unplugged or disconnected from power.

TEST #1 Supply Connections

This test assumes that proper voltage is present at the outlet.

ELECTRIC DRYER:

1. Unplug dryer or disconnect power.
2. Remove the cover plate from the top right corner of the back of the dryer. See figure 3.
3. Access the machine control electronics without disconnecting any wiring to the control board. See Accessing & Removing the Electronic Assemblies, page 14.
4. With an ohmmeter, check the continuity from L1 and N plug terminals of the power cord to the terminals for L1 and N on the machine control electronics. See figure 4, page 7.

→ If continuity exists for both connections, go to step 6.
 → If an open circuit is found, check the integrity of the connections of the power cord to the harness in the dryer; harness to the machine control board; and, the integrity of the power cord itself.

5. If it is necessary to replace the power cord, remove the retaining clip which secures the cord to the back panel. Disconnect the cord from the main harness, and the ground wire from the rear panel, then pull out the power cord.
6. Visually check that the P5 connector is inserted all the way into the machine control electronics.
7. Visually check that the console electronics and housing assembly is properly inserted into the front console.
8. If both visual checks pass, replace the console electronics and housing assembly.
9. Plug in dryer or reconnect power.
10. Perform steps under DIAGNOSTIC: Console Buttons and Indicators, page 2, to verify repair.
11. If indicators still do not light, the machine control electronics has failed:
 → Unplug dryer or disconnect power.
 → Replace the machine control electronics.
 → Plug in dryer or reconnect power.
 → Perform steps under DIAGNOSTIC: Console Buttons and Indicators, page 2, to verify repair.

GAS DRYER:

1. Unplug dryer or disconnect power.
2. Remove the cover plate from the top right corner of the back of the dryer. See figure 3.
3. Check that the power cord is firmly connected to the dryer's wire harness. See figure 5, page 7.

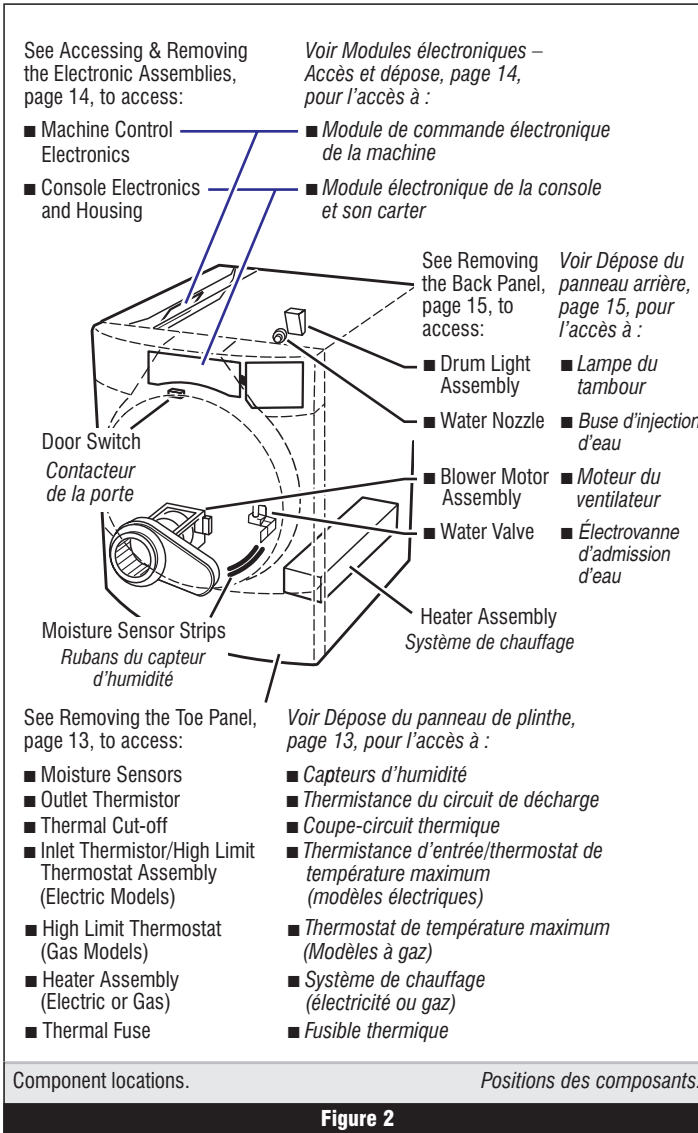


Figure 2

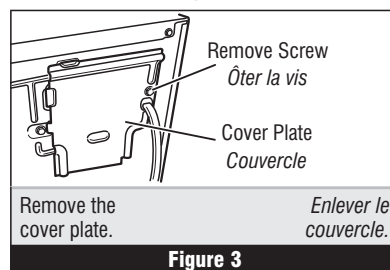


Figure 3

Problème	Cause possible/test
Défaillance du système d'admission d'eau.	
1. Vérifier qu'un programme "Steam" (Vapeur) a été sélectionné (rafraîchissement rapide ou rafraîchissement amélioré).	
2. Voir TEST n° 8, page 13.	

TESTS DE DÉPANNAGE

NOTE : La sècheuse doit être débranchée ou déconnectée de la source d'alimentation électrique pour l'exécution de ces contrôles.

TEST N° 1 Connexions d'alimentation

Pour ce test, on suppose que la tension appropriée est disponible sur la prise de courant.

SÈCHEUSE ÉLECTRIQUE :

1. Débrancher la sècheuse ou déconnecter la source de courant électrique.
2. Enlever le couvercle dans l'angle supérieur droit à l'arrière de la sècheuse. Voir figure 3.
3. Accéder au module électronique de commande de la machine sans débrancher de conducteurs sur la carte des circuits de commande. Voir Modules électroniques – Accès et dépose, page 14.
4. Avec un ohmmètre, contrôler la continuité entre les broches L1 et N de la fiche de branchement du cordon d'alimentation et les bornes L1 et N du système de commande électrique de la machine. Voir figure 4, page 7.
 → Si la continuité est bonne pour les deux conducteurs, passer à l'étape 6.
 → S'il y a un circuit ouvert, contrôler l'intégrité des connexions entre le cordon d'alimentation et le câblage de la machine et entre le câblage et la carte des circuits de commande de la machine, et l'intégrité du cordon d'alimentation lui-même.
5. S'il est nécessaire de remplacer le cordon d'alimentation, enlever l'agrafe qui retient le cordon d'alimentation sur le panneau arrière. Débrancher le cordon d'alimentation du câblage principal et débrancher le conducteur de liaison à la terre du panneau arrière, puis enlever le cordon d'alimentation.

6. Vérifier visuellement que le connecteur P5 est complètement inséré dans le module de commande électronique de la machine.
7. Vérifier visuellement que l'ensemble circuits électroniques/carter est correctement inséré dans la console avant.
8. Si le résultat des deux contrôles visuels est OK, remplacer l'ensemble circuits électroniques/carter de la console.
9. Brancher la sècheuse ou reconnecter la source de courant électrique.
10. Exécuter les étapes du processus de DIAGNOSTIC : Témoins et boutons de la console, page 2, pour vérifier le résultat de la réparation.
11. Si les témoins ne peuvent toujours pas s'allumer, le module de commande électronique de la machine est défaillant :
 → Débrancher la sècheuse ou déconnecter la source de courant électrique.
 → Remplacer le module de commande électronique de la machine.
 → Brancher la sècheuse ou reconnecter la source de courant électrique.

→ Exécuter les étapes du processus de DIAGNOSTIC : Témoins et boutons de la console, page 2, pour vérifier le résultat de la réparation.

SÈCHEUSE À GAZ :

1. Débrancher la sècheuse ou déconnecter la source de courant électrique.
2. Enlever le couvercle dans l'angle supérieur droit à l'arrière de la sècheuse. Voir figure 3.
3. Vérifier que le cordon d'alimentation est correctement raccordé au câblage de la sècheuse. Voir figure 5, page 7.

4. Access the machine control electronics without disconnecting any wiring to the control board. See figure 16, page 14.

5. With an ohmmeter, check for continuity between the neutral (N) terminal of the plug and P8-3 (white wire) on the machine control board. The left-hand side of figure 6 shows the position of the neutral terminal (N) on the power cord plug. Also see figure 17, page 14.

→ If there is continuity, go to step 6.

→ If there is no continuity, disconnect the white wire of the harness from the power cord at the location illustrated in figure 5. Test the continuity of the power cord neutral wire as illustrated in figure 6. If an open circuit is found, replace the power cord. Otherwise, go to step 6.

6. In a similar way, check the continuity between the L1 terminal of the plug and P9-2 (black wire) on the control board.

→ If there is continuity, go to step 8.

→ If there is no continuity, check the continuity of the power cord in a similar way to that illustrated in figure 6, but for power cord L1 wire.

→ If an open circuit is found, replace the power cord. Otherwise, replace the main harness.

7. Visually check that the P5 connector is inserted all the way into the machine control electronics.

8. Visually check that the console electronics and housing assembly is properly inserted into the front console.

9. If both visual checks pass, replace the console electronics and housing assembly.

10. Plug in dryer or reconnect power.

11. Perform steps under DIAGNOSTIC: Console Buttons and Indicators, page 2 to verify repair.

12. If indicators still do not light, perform TEST #2.

TEST #2 Machine Control Power Check

This test is used to determine if power is present at the machine control electronics. This test assumes that TEST #1 has been completed.

NOTE: The drum light is controlled by the machine control on all models.

1. Plug in dryer or reconnect power.

2. Open the door.

→ If the drum light illuminates, then power is present at the machine control. Go to step 3.

→ If the drum light fails to illuminate, the problem may be as simple as a bad bulb. Replace bulb with a working bulb. If drum light still fails to illuminate, continue with step 3.

3. Unplug dryer or disconnect power.

4. Replace the machine control electronics.

5. Plug in dryer or reconnect power.

6. Perform steps under DIAGNOSTIC: Console Buttons and Indicators, page 2, to verify repair.

TEST #3 Motor Circuit

This test will check the wiring to the motor and the motor itself.

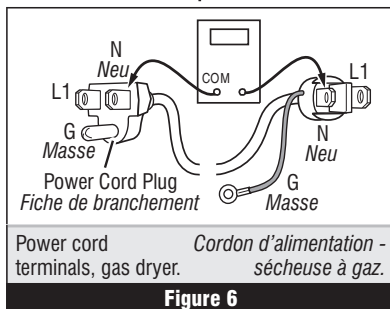
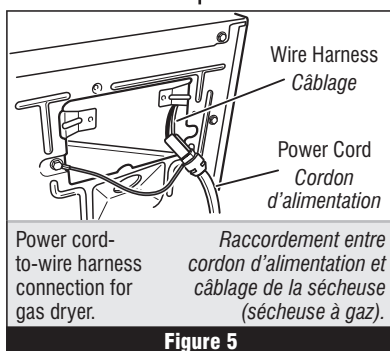
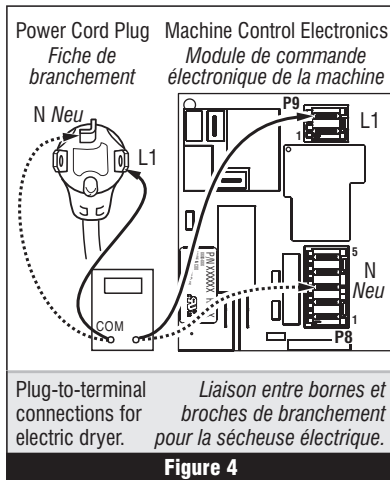
1. Unplug dryer or disconnect power.

2. Access the machine control electronics and measure the resistance across P8-4 and P9-1. See Accessing & Removing the Electronic Assemblies, page 14.

→ If resistance across P8-4 and P9-1 is in the range of 1 to 6 Ω , replace the machine control electronics.

→ Otherwise, go to step 3.

3. Check the wiring and components in the path between these measurement points by referring to the appropriate wiring diagram (gas or electric) on page 16.



4. Accéder au module électronique de commande de la machine sans débrancher de conducteurs sur la carte des circuits de commande. Voir figure 16, page 14.

5. Avec un ohmmètre, vérifier la continuité entre la broche neutre (N) de la fiche de branchement et la broche P8-3 (conducteur blanc) de la carte des circuits de commande de la machine. La partie gauche de l'illustration à la figure 6 identifie la position de la broche neutre (N) de la fiche de branchement. Voir également figure 17, page 14.

→ S'il y a continuité, passer à l'étape 6.

→ S'il n'y a pas de continuité, défaire la connexion entre le conducteur blanc du câblage et le cordon d'alimentation, à l'emplacement indiqué à la figure 5. Tester la continuité du conducteur neutre du cordon d'alimentation selon les indications de la figure 6. S'il y a un circuit ouvert, remplacer le cordon d'alimentation; sinon passer à l'étape 6.

6. D'une manière similaire, vérifier avec un ohmmètre la continuité entre la broche L1 de la fiche de branchement et le point P9-2 (conducteur noir) sur la carte des circuits de commande.

→ S'il y a continuité, passer à l'étape 8.

→ S'il n'y a pas de continuité, contrôler la continuité sur le cordon d'alimentation d'une manière similaire à ce qui est décrit à la figure 6, mais pour le conducteur L1 du cordon d'alimentation.

→ S'il y a un circuit ouvert, remplacer le cordon d'alimentation. Sinon, remplacer le câblage principal.

7. Vérifier visuellement que le connecteur P5 est complètement inséré dans le module de commande électronique de la machine.

8. Vérifier visuellement que l'ensemble circuits électroniques/carter est correctement inséré dans la console avant.

9. Si le résultat des deux contrôles visuels est OK, remplacer l'ensemble circuits électroniques/carter de la console.

10. Brancher la sècheuse ou reconnecter la source de courant électrique.

11. Exécuter les étapes du processus de DIAGNOSTIC : Témoins et boutons de la console, page 2, pour vérifier le résultat de la réparation.

12. Si les témoins ne peuvent toujours pas s'allumer, exécuter le TEST n° 2.

TEST N° 2 Module de commande de la machine – contrôle de la tension

Ce test permet de déterminer la présence de la tension d'alimentation adéquate pour les circuits de commande électroniques de la machine. On présume ici que le TEST n° 1 a été exécuté.

NOTE : La lampe du tambour est contrôlée par le module de commande de la machine, pour tous les modèles.

1. Brancher la sècheuse ou reconnecter la source de courant électrique.

2. Ouvrir la porte.

→ Si le témoin du tambour s'allume, la commande de la machine est alimentée. Passer à l'étape 3.

→ Si le témoin du tambour ne s'allume pas, c'est peut-être simplement parce que la lampe est grillée. Installer une lampe témoin neuve. Si le témoin du tambour ne s'allume toujours pas, passer à l'étape 3.

3. Débrancher la sècheuse ou déconnecter la source de courant électrique.

4. Remplacer le module de commande électronique de la machine.

5. Brancher la sècheuse ou reconnecter la source de courant électrique.

6. Exécuter les étapes du processus de DIAGNOSTIC : Témoins et boutons de la console, page 2, pour vérifier le résultat de la réparation.

TEST N° 3 Circuits du moteur

Ce test permet de contrôler le câblage du moteur et le moteur lui-même.

1. Débrancher la sècheuse ou déconnecter la source de courant électrique.

2. Accéder au module de commande électronique de la machine; mesurer la résistance entre P8-4 et P9-1. Voir Modules électroniques – Accès et dépose, page 14.

→ Si la résistance mesurée entre P8-4 et P9-1 est de 1 à 6 Ω , remplacer le module de commande électronique de la machine.

→ Sinon passer à l'étape 3.

3. Contrôler le câblage et les composants entre ces points de mesure - voir le schéma de câblage approprié (sècheuse à gaz ou électrique) à la page 16.

ELECTRIC DRYER ONLY: Check the thermal fuse. See TEST #4b, page 11.

ALL DRYERS: Continue with step 4 below to test the remaining components in the motor circuit.

4. Check the belt switch and drive motor. Access the belt switch and drive motor by removing the back panel. See Removing the Back Panel, page 15. Slowly remove the drum belt from the spring-loaded belt switch pulley, gently letting the belt switch pulley down. See figure 7.

5. Remove the white connector from the drive motor switch. See figure 8.

6. Remove the bare copper wire terminal from pin 5 of black drive motor switch. See figure 9.

7. Using figure 9, check for the resistance values of the motor's Main and Start winding coils as shown in the following table.

NOTE: Main and Start winding coils must be checked at the motor.

Winding	Res. Ω	Contact Points of Measurement
Main	3.3-3.6	Lt. blue wire in back at pin 4 and bare copper wire terminal removed from pin 5 of black drive motor switch
Start	2.7-3.0	Lt. blue wire in back at pin 4 and bare copper wire terminal on pin 3 of black drive motor switch

→ If the resistance at the motor is correct, there is an open circuit between the motor and machine control

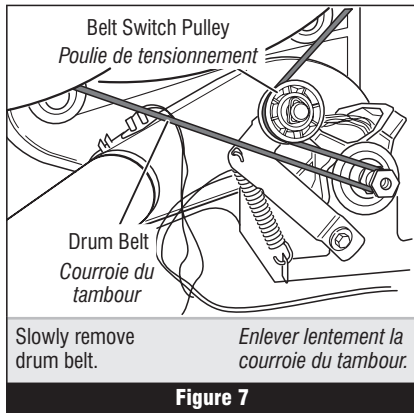


Figure 7

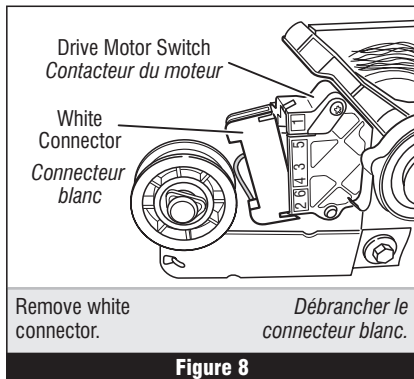


Figure 8

electronics. Check for failed belt switch.

→ If the Start winding resistance is much greater than 3 Ω , replace the motor.

8. Check the belt switch by measuring resistance between the two light blue wires, as shown in figure 10, while pushing up the belt switch pulley.

→ If the resistance reading goes from infinity to a few ohms as pulley arm closes the switch, belt switch is OK. If not, replace the belt switch.

→ If belt switch is OK and there is still an open circuit, check and repair the wiring harness.

9. Door Switch problems can be uncovered by following procedure under DIAGNOSTIC: Door Switch, page 2; however, if this was not done, the following can be done without applying power to the dryer. Connect an ohmmeter across P8-3 (neutral, white wire) and P8-4 (door, tan wire).

→ With the door properly closed, the ohmmeter should indicate a closed circuit (0-2 Ω).

→ If not, replace the door switch assembly.

TEST #4 Heater

This test is performed when either of the following situations occur:

- ✓ Dryer does not heat
- ✓ Heat will not shut off

Dryer does not heat:

Locate the components using figure 11, page 9.

ELECTRIC DRYER:

1. Unplug dryer or disconnect power.

2. Remove the toe panel to access the thermal components. See Removing the Toe Panel, page 13.

3. Using an ohmmeter and referring to the wiring diagram, measure the resistance from the red wire terminal at the thermal cut-off to the red wire terminal at the heater.

SÉCHEUSE ÉLECTRIQUE SEULEMENT :

Contrôler le fusible thermique. Voir TEST n° 4b, page 11.

TOUTES LES SÉCHEUSES : Poursuivre avec l'étape 4 ci-dessous et tester les autres composants du circuit du moteur.

4. Contrôler le contacteur du tensionneur de courroie et le moteur d'entraînement. Ôter le panneau arrière pour accéder au moteur d'entraînement et au contacteur du tensionneur de courroie. Voir Dépose du panneau arrière, page 15. Séparer lentement la courroie du tambour de la poulie de tensionnement chargée par ressort; laisser la poulie de tensionnement descendre doucement. Voir la figure 7.

5. Débrancher le connecteur blanc du contacteur du moteur. Voir figure 8.

6. Débrancher le connecteur du conducteur de cuivre nu de la broche 5 du commutateur noir du moteur. Voir figure 9.

7. Consulter la figure 9. Mesurer les valeurs de résistance des bobinages du moteur (bobinage principal et bobinage de démarrage). Voir le tableau suivant.

NOTE : On doit contrôler les bobinages principal et de démarrage sur le moteur.

Bobinage	Rés. Ω	Points de mesure
Principal	3,3-3,6	Conducteur bleu clair à l'arrière sur broche 4, et conducteur de cuivre nu déconnecté de la broche 5 du contacteur noir du moteur d'entraînement.
Démarrage	2,7-3,0	Conducteur bleu clair à l'arrière sur broche 4, et conducteur de cuivre nu sur la broche 3 du contacteur noir du moteur d'entraînement.

→ Si la résistance du bobinage du moteur est correcte, il doit y avoir un circuit ouvert entre le moteur et le module de commande électronique de la machine. Déterminer si le contacteur du tensionneur de courroie est défectueux.

→ Si la résistance de la bobine de démarrage est bien supérieure à 3 Ω , remplacer le moteur.

8. Contrôler le contacteur du tensionneur de courroie : mesurer la résistance entre les deux conducteurs bleu clair (voir la figure 10) tout en poussant vers le haut la poulie de tensionnement.

→ Si la résistance mesurée passe de l'infini à quelques ohms lors de la fermeture du contacteur, le contacteur de la courroie est en bon état. Sinon, remplacer le contacteur de la courroie.

→ Si le contacteur de la courroie est en bon état et s'il y a toujours un circuit ouvert, contrôler et réparer le câblage.

9. Le processus de DIAGNOSTIC : contacteur de la porte, page 2, permet d'identifier des problèmes du contacteur de la porte; cependant, si cela n'a pas été fait, on peut exécuter les opérations suivantes sans mettre la sècheuse sous tension. Brancher un ohmmètre entre les points P8-3 (neutre, conducteur blanc) et P8-4 (porte, conducteur tan).

→ Lorsque la porte est correctement fermée, on doit mesurer une résistance de 0 à 2 Ω (circuit fermé).

→ Sinon, remplacer le contacteur de la porte.

TEST N° 4 Système de chauffage

On exécute ce test lorsque l'une des situations suivantes se manifeste :

- ✓ Absence de chauffage
- ✓ Impossibilité d'arrêt du chauffage

Absence de chauffage :

À l'aide de la figure 11, page 9, identifier les composants.

SÉCHEUSE ÉLECTRIQUE :

1. Débrancher la sècheuse ou déconnecter la source de courant électrique.

2. Enlever le panneau de plinthe pour accéder aux composants du système de chauffage. Voir Dépose du panneau de plinthe, page 13.

3. Utiliser le schéma de câblage et un ohmmètre; mesurer la résistance entre la broche rouge sur le coupe-circuit thermique et la broche rouge sur l'élément chauffant.

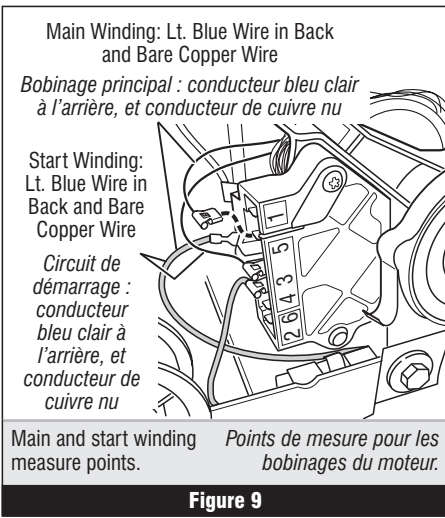


Figure 9

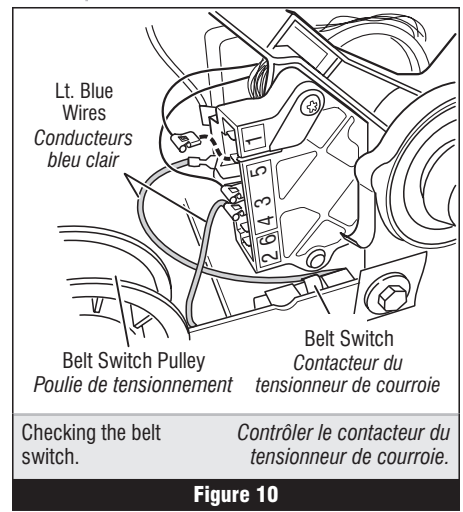


Figure 10

- If the resistance is about 10 Ω , go to step 5.
- If an open circuit is detected, go to step 4.
- 4.** Visually check the wire connections to the thermal cut-off, high limit thermostat, and heater. If connections look good, check for continuity across each of these components.
- Replace the heater if it is electrically open.
- Replace both the thermal cut-off and inlet thermistor/high limit thermostat assembly if either the thermal cut-off or the high limit thermostat is electrically open.
- 5.** If no open circuit is detected, remove the P4 connector, then measure the resistance between P4-3 (red wire) and P4-6 (red wire) at the connector. See figure 17, page 14 for connector location; and Accessing & Removing the Electronic Assemblies, page 14.
- If 5–15 k Ω are measured, replace the machine control electronics.
- If the resistance is less than 1 k Ω , replace the outlet thermistor.

GAS DRYER:

- 1.** Unplug dryer or disconnect power.
- 2.** Remove the toe panel to access the thermal components. See Removing the Toe Panel, page 13.
- 3.** Perform TEST #4b, page 11. If the thermal fuse is OK, go to step 4.
- 4.** Perform TEST #4c, page 11. If the thermal cut-off is OK, go to step 5.
- 5.** Locate the high limit thermostat. See figure 11. Measure the continuity through it by connecting the meter probes on the red wire and black wire terminals.
- If there is an open circuit, replace the high limit thermostat and thermal cut-off.
- Otherwise, go to step 6.
- 6.** Perform TEST #4d, page 11. If this is OK, replace the machine control electronics.

Heat will not shut off:

- 1.** Unplug dryer or disconnect power.
- 2.** Access the machine control electronics. See figure 17, page 14 for connector location; and Accessing & Removing the Electronic Assemblies, page 14.

ELECTRIC DRYER: Remove the P4 connector, then measure the resistance between P4-3 (red wire) and P4-6 (red wire) at the connector.

GAS DRYER: Remove the P14 connector, then measure the resistance between P14-3 (red-white wire) and P14-6 (red-white wire) at the connector.

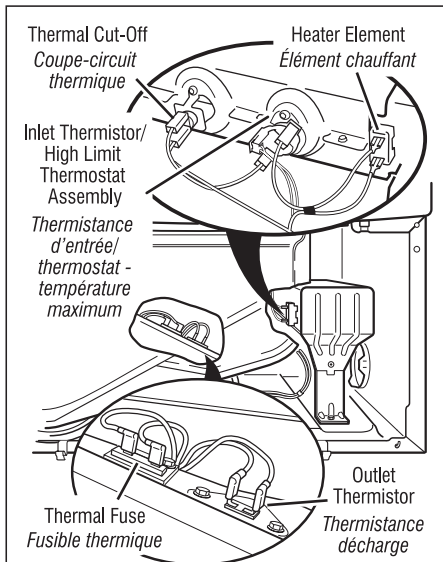
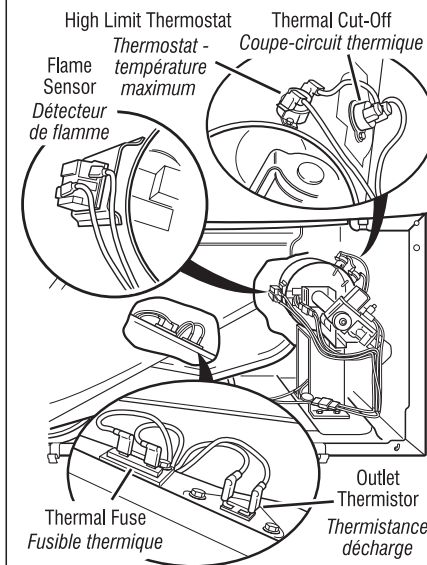
ALL DRYERS:

- If 5–15 k Ω are measured, replace the machine control electronics.
- If the resistance is greater than 20 k Ω , replace the outlet thermistor.

TEST #4a Thermistors**Outlet Thermistor**

The machine control electronics monitors the exhaust temperature using the outlet thermistor, and cycles the heater relay on and off to maintain the desired temperature. Begin with an empty dryer and a clean lint screen.

- 1.** Plug in dryer or reconnect power.
- 2.** Start the Timed Dry cycle.

**Electric Dryer Sécheuse électrique****Gas Dryer Sécheuse à gaz**

Thermal components, viewed from front. Composants du système de chauffage - vue de face.

Figure 11

- Si la résistance est d'environ 10 Ω , passer à l'étape 5.
- S'il y a un circuit ouvert, passer à l'étape 4.

4. Inspecter visuellement les connexions des conducteurs sur le coupe-circuit thermique, le thermostat de température maximum et l'élément chauffant. Si les connexions sont en bon état, contrôler la continuité à travers chacun de ces composants.

→ Remplacer l'élément chauffant s'il est affecté par un circuit ouvert.

→ Remplacer le coupe-circuit thermique et l'ensemble thermistance d'entrée/thermostat de température maximum si le coupe-circuit thermique ou le thermostat de température maximum manifeste un circuit ouvert.

5. S'il n'y a aucun circuit ouvert, débrancher le connecteur P4 et mesurer la résistance entre P4-3 (conducteur rouge) et P4-6 (conducteur rouge) au connecteur. Pour la position du connecteur, voir la figure 17, page 14; et Modules électroniques – Accès et dépose, page 14.

→ Si on mesure une résistance de 5 à 15 k Ω , remplacer le module de commande électronique de la machine.

→ Si la résistance est inférieure à 1 k Ω , remplacer la thermistance du circuit de décharge.

SÉCHEUSE À GAZ :

- 1.** Débrancher la sécheuse ou déconnecter la source de courant électrique.
- 2.** Enlever le panneau de plinthe pour accéder aux composants du système de chauffage. Voir Dépose du panneau de plinthe, page 13.
- 3.** Exécuter le TEST n° 4b, page 11. Si le fusible thermique est en bon état, passer à l'étape 4.
- 4.** Exécuter le TEST n° 4c, page 11. Si le coupe-circuit thermique est en bon état, passer à l'étape 5.
- 5.** Identifier le thermostat de température maximum; voir la figure 11. Contrôler la continuité à travers le thermostat : connecter l'instrument sur les broches rouge et noir.
- S'il y a un circuit ouvert, remplacer le thermostat de température maximum et le coupe-circuit thermique.
- Sinon, passer à l'étape 6.
- 6.** Exécuter le TEST n° 4d, page 11. Si l'électrovanne est en bon état, remplacer le module de commande électronique de la machine.

Impossibilité d'arrêt du chauffage :

- 1.** Débrancher la sécheuse ou déconnecter la source de courant électrique.
- 2.** Accéder au module de commande électronique de la machine. Pour la position du connecteur, voir la figure 17, page 14; et Modules électroniques – Accès et dépose, page 14.

SÉCHEUSE ÉLECTRIQUE : Débrancher le connecteur P4 et mesurer la résistance entre P4-3 (conducteur rouge) et P4-6 (conducteur rouge) au connecteur.

SÉCHEUSE À GAZ : Débrancher le connecteur P14 et mesurer la résistance entre P14-3 (conducteur rouge-blanc) et P14-6 (conducteur rouge-blanc) au connecteur.

TOUTES LES SÉCHEUSES :

- Si on mesure une résistance de 5 à 15 k Ω , remplacer le module de commande électronique de la machine.
- Si la résistance est supérieure à 20 k Ω , remplacer la thermistance du circuit de décharge.

TEST N° 4a Thermistances**Thermistance du circuit de décharge**

Le module de commande électronique de la machine assure un suivi de la température dans le circuit de décharge, au moyen d'une thermistance du circuit de décharge; l'alimentation intermittente du relais du circuit de chauffage permet de maintenir la température désirée.

Travailler sur une sécheuse vide, avec tamis à charpie propre.

- 1.** Brancher la sécheuse ou reconnecter la source de courant électrique.

- 2.** Lancer le programme Timed Dry (séchage minuté).

3. Si après 60 secondes on obtient le clignotement du code F:22 ou F:23 sur l'afficheur alors que la machine s'arrête, il y a un court-circuit ou circuit ouvert affectant la thermistance ou le câblage.

→ Débrancher la sécheuse ou déconnecter la source de courant électrique.

→ Contrôler les branchements sur les broches du module de commande électronique de la machine et la thermistance. Voir la page 14 - Modules électroniques – Accès et dépose, et la figure 11 pour l'emplacement de la thermistance.

→ Si la qualité des connexions est bonne, mesurer la résistance de la thermistance de sortie (étape 5, page 10).

TABLE A / TABLEAU A		
Exhaust Temperatures Températures au point de décharge		
Temp. Setting Sélecteur de température	Heat Turns Off* Arrêt du chauffage*	Heat Turns On Chauffage actif
High (haute)	68°±3°C (155°±5°F)	6–8°C (10–15°F) below the heat turn off temperature
Medium (moyenne)	60°±3°C (140°±5°F)	au-dessous du point d'interruption du chauffage
Low (basse)	52°±3°C (125°±5°F)	
Extra Low (très basse)	41°±3°C (105°±5°F)	

TABLE B / TABLEAU B		
Outlet Thermistor Resistance Résistance de la thermistance du circuit de décharge		
Temp. °C (°F)	Resistance kΩ	Resistance kΩ
10° (50°)	19.0–22.0	19,0–22,0
16° (60°)	14.8–16.8	14,8–16,8
21° (70°)	11.5–13.5	11,5–13,5
27° (80°)	8.5–10.5	8,5–10,5
32° (90°)	6.8–8.8	6,8–8,8
38° (100°)	5.0–7.0	5,0–7,0

TABLE C / TABLEAU C					
Inlet Thermistor Resistance Résistance de la thermistance d'entrée					
Temp. °C (°F)	Resistance kΩ	Résistance kΩ	Temp. °C (°F)	Resistance kΩ	Résistance kΩ
20° (68°)	61.2–63.7	61,2–63,7	55° (131°)	14.6–15.3	14,6–15,3
25° (77°)	49.0–51.0	49,0–51,0	60° (140°)	12.1–12.8	12,1–12,8
30° (86°)	39.5–41.1	39,5–41,1	65° (149°)	10.2–10.7	10,2–10,7
35° (95°)	32.0–33.3	32,0–33,3	70° (158°)	8.5–9.0	8,5–9,0
40° (104°)	26.1–27.2	26,1–27,2	75° (167°)	7.2–7.6	7,2–7,6
45° (113°)	21.4–22.3	21,4–22,3	80° (176°)	6.1–6.5	6,1–6,5
50° (122°)	17.6–18.5	17,6–18,5			

* The measured overshoot using the glass bulb thermometer in the exhaust outlet can be 17°C (30°F) higher.

* L'excès de température mesuré avec un thermomètre à bulbe de verre dans la bouche de décharge peut être plus élevé de 17°C (30°F).

4. If F:22 or F:23 does not flash in the display, the connections to the thermistor are good. Therefore, check the exhaust temperature value at any or all of the temperature levels in question, using the Timed Dry cycle, and the following process:

Hold a glass bulb thermometer capable of reading from 32° to 82°C (90° to 180°F) in the center of the exhaust outlet. Table A above shows correct exhaust temperatures.

5. If the exhaust temperature is not within specified limits, or you have come here from step 3, perform the following:

NOTE: All thermistor resistance measurements must be made while dryer is unplugged or disconnected from power.

ELECTRIC DRYER: Remove the P4 connector, then measure the resistance between P4-3 (red wire) and P4-6 (red wire) at the connector.

→ If the resistance is OK, check P4-3 and P4-6 to machine ground.

→ If resistance is greater than 0 (zero), replace wiring harness.

GAS DRYER: Remove the P14 connector, then measure the resistance between P14-3 (red-white wire) and P14-6 (red-white wire) at the connector.

→ If the resistance is OK, check P14-3 and P14-6 to machine ground.

→ If resistance is greater than 0 (zero), replace wiring harness.

ALL DRYERS: Table B above gives temperatures and their associated resistance values.

→ If the thermistor resistance does not agree with table, replace the outlet thermistor.

→ If the thermistor resistance checks agree with the measurements in the table, replace the machine control electronics.

Inlet Thermistor, Electric Dryer

The machine control electronics monitors the inlet temperature using

an inlet thermistor that is mounted on the high limit thermostat.

1. Activate the Diagnostic Test Mode. See procedure on page 1.

2. If F:24 or F:25 is a displayed error in the Diagnostic Test Mode, the inlet thermistor or wire harness is either open or shorted.

→ Unplug dryer or disconnect power.

→ Check wire connections at the machine control electronics and inlet thermistor. See Accessing & Removing the Electronics Assemblies, page 14, and for inlet thermistor location see figure 11, page 9.

→ If wire connections are good, remove the wires from the inlet thermistor/high limit thermostat assembly and replace the assembly.

→ Plug in dryer or reconnect power.

3. If F:24 or F:25 is not an error that is displayed in the Diagnostic Test Mode, the connections to the thermistor are good. Therefore, check the thermistor's resistance value using the following process:

→ Unplug dryer or disconnect power.

→ Access the heater assembly. See figure 2, page 6; and Removing the Toe Panel, page 13.

→ Hold a glass bulb thermometer capable of reading from 20° to 80°C (68° to 176°F) in the heater assembly.

→ Check the resistance of the inlet thermistor. See figure 11, page 9 for location.

Table C above shows the resistance values that should be observed for the various temperatures at the heater assembly.

→ If the thermistor resistance does not agree with the measurements in the table, replace the inlet thermistor/high limit thermostat assembly.

→ If the thermistor resistance agrees with the measurements in the table, replace the machine control electronics.

4. Si on n'observe pas le clignotement du code F:22 ou F:23 sur l'afficheur, les connexions sur la thermistance sont en bon état. Par conséquent, mesurer la température au point de décharge pour chaque niveau de température suscitant le problème - utiliser le programme Timed Dry (séchage minuté) et la méthode suivante :

Tenir un thermomètre en verre capable de produire une indication de 32 à 82°C (90 à 180°F) au centre de la bouche de décharge. Le tableau A ci-dessus indique les températures de décharge correctes.

5. Si la température au niveau de la bouche de décharge n'est pas située dans la plage spécifiée, ou si vous avez effectué l'étape 3, exécuter les étapes suivantes :

NOTE : La sècheuse doit être débranchée ou déconnectée de la source d'alimentation électrique pour l'exécution de toute mesure de la résistance de la thermistance.

SÈCHEUSE ÉLECTRIQUE : Débrancher le connecteur P4 et mesurer la résistance entre P4-3 (conducteur rouge) et P4-6 (conducteur rouge) au connecteur.

→ Si la valeur de résistance est correcte, mesurer la résistance entre la masse et P4-3 et P4-6.

→ Si la valeur de résistance est supérieure à 0 (zéro), remplacer le câblage.

SÈCHEUSE À GAZ : Débrancher le connecteur P14 et mesurer la résistance entre P14-3 (conducteur rouge-blanc) et P14-6 (conducteur rouge-blanc) au connecteur.

→ Si la valeur de résistance est correcte, mesurer la résistance entre la masse et P14-3 et P14-6.

→ Si la valeur de résistance est supérieure à 0 (zéro), remplacer le câblage.

TOUTES LES SÈCHEUSES : Le tableau B ci-dessus présente la correspondance entre les températures et leurs valeurs de résistance.

→ Si la résistance de la thermistance ne correspond pas aux valeurs indiquées dans le tableau, remplacer la thermistance du circuit de décharge.

→ Si les contrôles de résistance de la thermistance correspondent aux mesures dans le tableau, remplacer le module de commande électronique de la machine.

Thermistance d'entrée, sècheuse électrique

Le système de commande électronique de la machine assure un suivi sur la température à l'entrée à l'aide d'une thermistance d'entrée

montée sur le thermostat de température maximum.

1. Activer le mode de test de diagnostic. Voir la méthode à la page 1.

2. Si au mode de test de diagnostic, l'afficheur présente les codes d'anomalie F:24 ou F:25, un circuit ouvert ou un court-circuit affecte la thermistance d'entrée ou le câblage.

→ Débrancher la sècheuse ou déconnecter la source de courant électrique.

→ Contrôler les branchements sur les broches du module de commande électronique de la machine et la thermistance d'entrée. Voir Modules électroniques – Accès et dépose, page 14, et la figure 11, page 9 pour l'emplacement de la thermistance d'entrée.

→ Si les connexions électriques sont correctes, débrancher les conducteurs de l'ensemble thermistance d'entrée/thermostat de température maximum et remplacer l'ensemble.

→ Brancher la sècheuse ou reconnecter la source de courant électrique.

3. Si les codes d'anomalie F:24 ou F:25 ne s'affichent pas dans le mode de diagnostic, les connexions de la thermistance sont correctes. Par conséquent, vérifier la valeur de la résistance de la thermistance en utilisant le processus suivant :

→ Débrancher la sècheuse ou déconnecter la source de courant électrique.

→ Accéder à l'élément chauffant. Voir la figure 2, page 6; et Dépose du panneau de plinthe, page 13.

→ Tenir un thermomètre en verre capable de produire une indication de 20° à 80°C (68° à 176°F) dans l'élément chauffant.

→ Vérifier la résistance de la thermistance d'entrée. Voir la figure 11, page 9 pour l'emplacement.

Le tableau C ci-dessus présente les valeurs de résistance qui devraient être observées pour les différentes températures sur l'élément chauffant.

→ Si la résistance de la thermistance ne correspond pas aux mesures du tableau, remplacer l'ensemble thermistance d'entrée/thermostat de température maximum.

→ Si les contrôles de résistance de la thermistance correspondent aux mesures dans le tableau, remplacer le module de commande électronique de la machine.

TEST #4b Thermal Fuse

ELECTRIC DRYER: The thermal fuse is wired in series with the dryer drive motor.

GAS DRYER: The thermal fuse is wired in series with the dryer gas valve.

ALL DRYERS:

1. Unplug dryer or disconnect power.
2. Access the thermal fuse by first removing the toe panel. See Removing the Toe Panel, page 13; and for thermal fuse location see figure 11, page 9.
3. Using an ohmmeter, check the continuity across the thermal fuse. See figure 11 for location.

→ If the ohmmeter indicates an open circuit, replace the failed thermal fuse.

TEST #4c Thermal Cut-Off

If the dryer does not produce heat, check the status of the thermal cut-off.

1. Unplug dryer or disconnect power.
2. Access the thermal cut-off by first removing the toe panel. See Removing the Toe Panel, page 13.
3. Using an ohmmeter, check the continuity across the thermal cut-off. See figure 11, page 9 for location.
4. If the ohmmeter indicates an open circuit, perform the following:

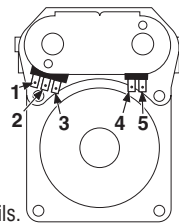
ELECTRIC DRYER: Replace the failed thermal cut-off and inlet thermistor/high limit thermostat assembly. In addition, check for blocked or improper exhaust system, or failed heat element.

GAS DRYER: Replace the failed thermal cut-off and high limit thermostat. In addition, check for blocked or improper exhaust system.

TEST #4d Gas Valve, Gas Dryer

1. Unplug dryer or disconnect power.
2. Access the gas valve by removing the toe panel. See Removing the Toe Panel, page 13.
3. Use an ohmmeter to determine if a gas valve coil has failed. Remove harness plugs. Measure resistance across terminals. Readings should match those shown in the chart below. If not, replace coil.

Terminals	Resistance (Ω)
1 to 2	1365 ± 60
1 to 3	560 ± 25
4 to 5	1325 ± 55



IMPORTANT: Be sure all harness wires are looped back through the strain relief after checking or replacing coils.

TEST N° 4b Fusible thermique

SÈCHEUSE ÉLECTRIQUE : Le fusible thermique est raccordé en série avec le moteur d'entraînement.

SÈCHEUSE À GAZ : Le fusible thermique est raccordé en série à l'électrovanne à gaz de la sècheuse.

TOUTES LES SÈCHEUSES :

1. Débrancher la sècheuse ou déconnecter la source de courant électrique.
2. Ôter le panneau de plinthe pour accéder au fusible thermique. Voir Dépose du panneau de plinthe, page 13, et la figure 11, page 9 pour la position du fusible thermique.
3. Avec un ohmmètre, contrôler la continuité à travers le fusible thermique. Voir figure 11 pour la position de ce composant.

→ Si l'ohmmètre indique un circuit ouvert, remplacer le fusible thermique défaillant.

TEST N° 4c Coupe-circuit thermique

Si la sècheuse ne produit pas de chaleur, contrôler l'état du coupe-circuit thermique.

1. Débrancher la sècheuse ou déconnecter la source de courant électrique.

Broches	Résistance (Ω)
1 à 2	1365 ± 60
1 à 3	560 ± 25
4 à 5	1325 ± 55

IMPORTANT : Après la vérification et la remise en place, vérifier que tous les conducteurs sont regroupés dans le passe-fil.

TEST #5 Moisture Sensor

NOTE: This test is started with the machine completely assembled.

This test is performed when an automatic cycle stops too soon, or runs much longer than expected.

NOTE: Dryer will shut down automatically after 2½ hours.

1. Activate the Diagnostic Test Mode and advance past saved fault codes. See procedure on page 1.
2. Open the dryer door. The dryer will beep and an alphanumeric number will be displayed.
3. Locate the two metal sensor strips on the face of the lint screen housing. Using a wet cloth or one finger, jointly touch both strips.

→ If a beep tone is heard and an alphanumeric number is displayed on the console, the sensor passes the test. Go to step 9.

→ If a beep tone is not heard, or a continuous beep tone is heard before touching both moisture strips, continue with step 4.

NOTE: Over drying may be caused by a short circuit in the sensor system.

4. Access the moisture sensor wires by removing the toe panel. See Removing the Toe Panel, page 13. Disconnect the sensor wires from the harness. See figure 12.
5. Access the machine control electronics. See Accessing & Removing the Electronic Assemblies, page 14. Remove connector P13 from the circuit board. Check the main harness connections between the sensor harness and machine

- control for a short or open circuit.
- Replace the main harness if necessary.
- If harness is OK, continue with step 6.
6. Access the moisture sensor by removing the toe panel. See Removing the Toe Panel, page 13. Disconnect the sensor from the wire harness. See figure 12.

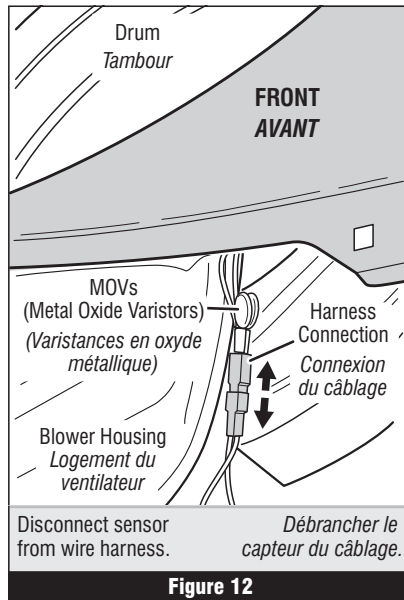


Figure 12

4. Accéder au câble du capteur d'humidité : ôter d'abord le panneau de plinthe. Voir Dépose du panneau de plinthe, page 13. Déconnecter du câblage les conducteurs du capteur. Voir figure 12.
5. Accéder au module de commande électronique de la machine. Voir Modules électroniques – Accès et dépose à la page 14. Débrancher le connecteur P13 de la carte des circuits. Vérifier les connexions du câblage principal entre le câblage du capteur et le

TEST N° 5 Capteur d'humidité

NOTE : On commence ce test sur la machine complètement assemblée.

On exécute ce test lorsqu'un programme automatique prend fin trop tôt, ou se poursuit plus longtemps qu'il ne devrait.

NOTE : La sècheuse cesse automatiquement de fonctionner après 2½ heures.

1. Activer le mode de test de diagnostic et aller au-delà des codes d'anomalie mémorisés. Voir la procédure à la page 1.
2. Ouvrir la porte de la sècheuse. La sècheuse émet un signal sonore et un code alphanumérique s'affiche.
3. Identifier les deux rubans métalliques du capteur d'humidité à l'avant du logement du tamis à charpie. Établir une liaison entre ces deux rubans métalliques avec un linge humide ou avec un doigt.

→ Si l'appareil émet un signal sonore et si un code alphanumérique est affiché sur la console, le capteur d'humidité est en bon état. Passer à l'étape 9.

→ Si aucun signal sonore n'est émis ou si un signal sonore continu est émis avant de toucher les rubans métalliques, poursuivre à l'étape 4.

NOTE : La durée excessive de la période de chauffage peut être due à un court-circuit dans le système de détection.

2. Ôter le panneau de plinthe pour accéder au coupe-circuit thermique. Voir Dépose du panneau de plinthe, page 13.
3. À l'aide d'un ohmmètre, contrôler la continuité à travers le coupe-circuit thermique; voir sa position à la figure 11, page 9.
4. Si l'ohmmètre indique un circuit ouvert, exécuter les étapes suivantes :

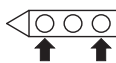
SÈCHEUSE ÉLECTRIQUE : Remplacer l'ensemble thermistance d'entrée/thermostat de température maximum. De plus, rechercher une obstruction ou autre anomalie dans le circuit d'évacuation de l'air humide, ou une défaillance de l'élément chauffant.

SÈCHEUSE À GAZ : Remplacer le coupe-circuit thermique défaillant et le thermostat de température maximum. De plus, rechercher une obstruction ou autre anomalie dans le circuit d'évacuation de l'air humide.

TEST N° 4d Électrovanne à gaz – sècheuse à gaz

1. Débrancher la sècheuse ou déconnecter la source de courant électrique.
2. Ôter le panneau de plinthe pour accéder à l'électrovanne à gaz. Voir Dépose du panneau de plinthe, page 13.
3. À l'aide d'un ohmmètre, contrôler la continuité à travers la bobine de l'électrovanne : débrancher les conducteurs et mesurer la résistance entre les broches. Les valeurs mesurées doivent correspondre aux indications du tableau à gauche. Si ce n'est pas le cas, remplacer la bobine.

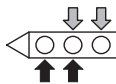
7. Measure the resistance across the outermost contacts of the cable that includes the two red MOVs.



→ If a small resistance is measured, check for debris across moisture strips inside of the drum; clean if debris is present. If debris is not present, replace sensor harness.

→ If a small resistance is not measured, continue with step 8.

8. Measure the resistance across each of the outermost contacts and the center terminal (ground connection).



→ If a resistance less than infinity is measured, replace the sensor harness.

9. If moisture sensor diagnostic test passes, check the thermistor: Perform TEST #4a, page 9.

→ If the problem persists after replacing the moisture sensor and thermistor, replace the machine control electronics.

TEST #5a Adjusting Customer- Focused Drying Modes

NOTE: If the customer is complaining about the clothes being damp and the moisture sensor passes TEST #5, step 3, the total dry time can be lengthened by changing from a "CF1" (standard auto cycle) to a "CF2" (15% more drying time) or "CF3" (30% more drying time) auto cycle.

1. In Standby mode (dryer plugged in but not powered up), press and hold the Dryness Level button for 5 seconds. The dryer will beep and the current drying mode will be seen on the display. The factory default value is "CF1".

2. To select a different drying mode, press the Dryness Level button again. The dryer display will flash and show CF2, CF3, or CF1.

3. With the display flashing the selected auto cycle mode, press the Start button to save the drying mode and exit diagnostics (the Start button in this mode does not start a drying cycle). The result will be stored in EEPROM of the control board, and will be retained after a power loss.

4. Press the Pause/Cancel button at any time to cancel changes and exit from this mode.

TEST #6 Buttons and Indicators

This test is performed when any of the following situations occurs during the Console Buttons and Indicators Diagnostic Test, page 2:

- ✓ None of the indicators light up
- ✓ No beep sound is heard
- ✓ Some buttons do not light indicators

None of the indicators light up:

1. See Diagnostic Guide/Before Servicing... on page 1.

2. Perform Test #1, page 6, to verify supply connections.

3. Perform steps in Accessing & Removing the Electronic Assemblies, page 14, and visually check that the P5 connector is inserted all the way into the machine control electronics.

4. Visually check that the console electronics and housing assembly is properly inserted into the front console.

5. If both visual checks pass, replace the console electronics and housing assembly.

6. Plug in dryer or reconnect power.

7. Perform steps under DIAGNOSTIC: Console Buttons and Indicators, page 2, to verify repair.

8. If indicators still do not light, the machine control electronics has failed:

→ Unplug dryer or disconnect power.

→ Replace the machine control electronics.

→ Plug in dryer or reconnect power.

→ Perform steps under DIAGNOSTIC: Console Buttons and Indicators, page 2, to verify repair.

No beep sound is heard:

1. Perform steps in Accessing & Removing the Electronic Assemblies, page 14, and visually check that the P5 connector is inserted all the way into the machine control electronics.

→ If visual check passes, replace the console electronics and housing assembly.

2. Plug in dryer or reconnect power.

3. Perform steps under DIAGNOSTIC: Console Buttons and Indicators, page 2, to verify repair.

4. If replacing the console electronics and housing assembly failed:

→ Unplug dryer or disconnect power.

→ Replace the machine control electronics.

→ Plug in dryer or reconnect power.

→ Perform steps under DIAGNOSTIC: Console Buttons and Indicators, page 2, to verify repair.

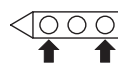
Some buttons do not light indicators:

1. Perform steps in Accessing & Removing the Electronic Assemblies, page 14, and visually check that the console electronics and housing assembly is properly inserted into the front console.

→ If visual check passes, replace the console electronics and housing assembly.

2. Plug in dryer or reconnect power.

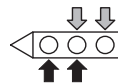
7. Mesurer la résistance entre les contacts externes du câble qui inclut les deux MOV rouges.



→ Si on mesure une basse valeur de résistance, inspecter pour rechercher des débris sur les rubans à l'intérieur du tambour; nettoyer le cas échéant. S'il n'y a pas de débris, remplacer le câblage du capteur.

→ Sinon, poursuivre avec l'étape 8.

8. Mesurer la résistance entre la broche centrale (liaison à la masse) et chaque broche externe.



→ Si on mesure une résistance inférieure à l'infini, remplacer le câblage du capteur.

9. Si les tests de diagnostic ne détectent aucune anomalie du capteur d'humidité, contrôler la thermistance : exécuter le TEST n° 4a, page 9.

→ Si le problème persiste après le remplacement du capteur d'humidité et de la thermistance, remplacer le module de commande électronique de la machine.

TEST N° 5a Réglage pour les modes de séchage centrés sur le client

NOTE : Si le client se plaint d'une déficience du séchage (linge humide) et si le résultat du test du capteur d'humidité (TEST n° 5 à l'étape 3) est OK, il est possible d'augmenter le temps de séchage total : passer du programme "CF1" (programme automatique standard) au programme automatique "CF2" (15 % de durée de séchage en plus) ou "CF3" (30 % de durée de séchage en plus).

1. Au mode d'attente (sècheuse branchée mais pas alimentée), appuyer sur le bouton Dryness Level (degré de séchage) pendant 5 secondes. L'appareil émet un signal sonore et affiche le mode de séchage courant. La valeur par défaut correspondant à la configuration Usine est "CF1".

2. Pour sélectionner un mode de séchage différent, appuyer de nouveau sur le bouton Dryness Level. L'afficheur de la sècheuse clignote et présente CF2, CF3, ou CF1.

3. Alors que l'afficheur clignotant indique le mode de programme automatique sélectionné, appuyer sur le bouton Start (mise en marche) pour mémoriser le mode de séchage, et quitter le mode de diagnostic (à ce mode, le bouton Start ne lance pas un programme de séchage). Le résultat de l'opération sera conservé dans la mémoire EEPROM de la carte de circuit, et ne disparaîtra pas à l'occasion d'une interruption d'alimentation électrique.

4. On peut à tout moment appuyer sur le bouton Pause/Cancel (pause/annulation) pour annuler les changements et quitter ce mode.

TEST N° 6 Boutons et témoins

On exécute ce test lorsqu'une des situations suivantes survient durant le test de diagnostic des boutons et témoins de la console, page 2.

- ✓ Aucun allumage des témoins
- ✓ Pas d'émission de signal sonore
- ✓ Pas d'illumination du témoin de certains boutons

Aucun allumage des témoins :

1. Voir Guide de diagnostic/avant d'entreprendre... à la page 1.

2. Exécuter le test n° 1, page 6, pour vérifier les connexions des circuits d'alimentation.

3. Exécuter les étapes de Modules électroniques – Accès et dépose, page 14, et vérifier visuellement que le connecteur P5 est complètement inséré dans le module de commande électronique de la machine.

4. Vérifier visuellement que l'ensemble circuits électroniques/carter de la console est correctement inséré dans la console avant.

5. Si le résultat des deux contrôles visuels est OK, remplacer l'ensemble circuits électroniques/carter de la console.

6. Brancher la sècheuse ou reconnecter la source de courant électrique.

7. Exécuter les étapes du processus de DIAGNOSTIC : Témoins et boutons de la console, page 2, pour vérifier le résultat de la réparation.

8. Si les témoins ne s'allument toujours pas, le module de commande électronique de la machine est défaillant :

→ Débrancher la sècheuse ou déconnecter la source de courant électrique.

→ Remplacer le module de commande électronique de la machine.

→ Brancher la sècheuse ou reconnecter la source de courant électrique.

→ Exécuter les étapes du processus de DIAGNOSTIC : Témoins et boutons de la console, page 2, pour vérifier le résultat de la réparation.

Pas d'émission de signal sonore

1. Exécuter les étapes de Modules électroniques – Accès et dépose, page 14, et vérifier visuellement que le connecteur P5 est complètement inséré dans le module de commande électronique de la machine.

→ Si le résultat du contrôle visuel est OK, remplacer l'ensemble circuits électroniques/carter de la console.

2. Brancher la sècheuse ou reconnecter la source de courant électrique.

3. Exécuter les étapes du processus de DIAGNOSTIC : Témoins et boutons de la console, page 2, pour vérifier le résultat de la réparation.

4. Si le remplacement de l'ensemble circuits électroniques/carter de la console ne produit pas le résultat attendu :

→ Débrancher la sècheuse ou déconnecter la source de courant électrique.

→ Remplacer le module de commande électronique de la machine.

→ Brancher la sècheuse ou reconnecter la source de courant électrique.

→ Exécuter les étapes de DIAGNOSTIC : Témoins et boutons de la console, page 2, pour vérifier le résultat de la réparation.

Pas d'illumination du témoin de certains boutons :

1. Exécuter les étapes de Modules électroniques – Accès et dépose, page 14, et vérifier visuellement que l'ensemble circuits électroniques/carter de la console est correctement inséré dans la console avant.

→ Si le résultat du contrôle visuel est OK, remplacer l'ensemble circuits électroniques/carter de la console.

2. Brancher la sècheuse ou reconnecter la source de courant électrique.

3. Exécuter les étapes du processus de DIAGNOSTIC : Témoins et boutons de la

3. Perform steps under DIAGNOSTIC: Console Buttons and Indicators, page 2 to verify repair.

TEST #7 Door Switch

Activate the Diagnostic Test Mode as shown on page 1, and perform steps under DIAGNOSTIC: Door Switch, page 2. Functionality is verified with a beep each time the door is closed and opened, and an alphanumeric number appears in the display.

If any of the above conditions are not met:

1. Unplug dryer or disconnect power.
2. Check that the wires between the door switch and machine control electronics are connected. See figure 13 for switch location, and see Accessing & Removing the Electronic Assemblies, page 14.
 - If the connections are OK, replace the wire and door switch assembly and retest.
 - If wire and door assembly have been replaced and dryer still does not start, replace the machine control electronics.

TEST #8 Water Valve

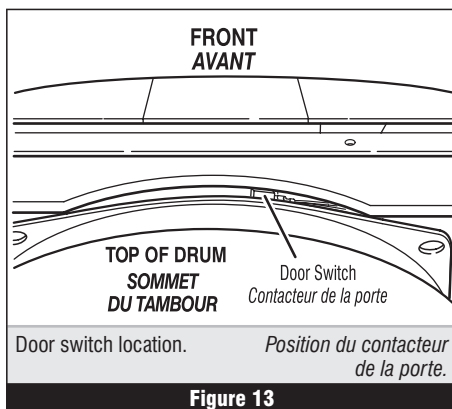
Activate the Diagnostic Test Mode as shown on page 1. Press Start and verify that water is being sprayed in the drum. See figure 14.

If no water is sprayed in the drum:

1. Perform steps in Accessing & Removing the Electronic Assemblies, page 14, and check that the wires are connected to the water valve relay on the machine control electronics. See figure 17, page 14.
2. Check that water is hooked up and turned on.
3. Inside the drum, unscrew and replace the water nozzle using a 7/16" wrench or socket.
4. Perform steps in Removing the Back Panel, page 15, then:
 - Check that the wires and hose are connected to the water valve assembly.
 - Check that the water valve assembly hose is connected to the nozzle.
5. If everything is hooked up and the water still does not dispense:
 - Unplug dryer or disconnect power.
 - Replace the valve assembly.
6. Plug in dryer or reconnect power.
7. Activate the Service Diagnostic Test Mode, page 1, and check to make sure water is being sprayed into the drum.
8. If water is still not dispensed:
 - Unplug dryer or disconnect power.
 - Replace the machine control electronics.

REMOVING THE TOE PANEL

1. Unplug dryer or disconnect power.
2. Remove two screws below the toe panel.
3. Slide the toe panel down to clear flange, then pull it out from the bottom.



console, page 2, pour vérifier le résultat de la réparation.

TEST N° 7 Contacteur de la porte

Accéder au mode "Test de diagnostic" (voir le processus à la page 1, et exécuter les étapes du processus de DIAGNOSTIC : Contacteur de porte, page 2.) L'émission d'un signal sonore lors de chaque manœuvre de fermeture ou d'ouverture de la porte vérifie la fonctionnalité du contacteur; on observe également l'affichage d'un code alphanumérique.

Si l'un de ces critères n'est pas satisfait :

1. Débrancher la sècheuse ou déconnecter la source de courant électrique.
2. Vérifier que les conducteurs sont bien connectés entre le contacteur de la porte et le module de commande électronique de la machine. La figure 13 indique la position du contacteur; voir aussi Modules électroniques – Accès et dépose, page 14.
 - Si les connexions sont en bon état, remplacer le contacteur de la porte et son câblage, et tester de nouveau.
 - Si la sècheuse ne peut toujours pas se mettre en marche après le remplacement du contacteur de la porte et de son câblage, remplacer le module de commande électronique de la machine.

TEST N° 8 Électrovanne d'admission d'eau

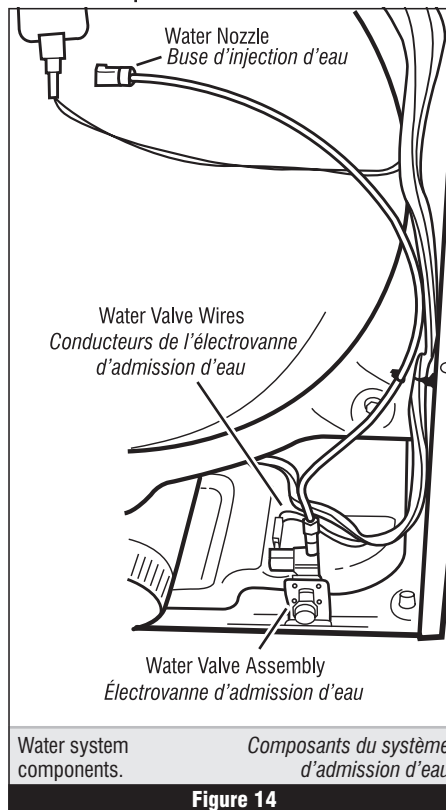
Accéder au mode "Test de diagnostic" présenté à la page 1. Appuyer sur la touche Start; vérifier l'injection d'eau dans le tambour. Voir figure 14.

S'il n'y a pas d'injection d'eau dans le tambour :

1. Exécuter les étapes du processus Modules électroniques – Accès et dépose, page 14; vérifier que les conducteurs sont connectés sur le relais de l'électrovanne d'admission d'eau (carte des circuits de commande électronique). Voir figure 17, page 14.
2. Vérifier que le circuit d'eau est raccordé et que l'arrivée d'eau est ouverte.
3. À l'intérieur du tambour, dévisser et remplacer la buse d'injection d'eau – utiliser une clé ou une douille de 7/16".
4. Exécuter les étapes du processus Dépose du panneau arrière, page 15, puis :
 - Vérifier que les conducteurs et tuyaux sont connectés sur l'électrovanne d'admission d'eau.
 - Vérifier que le tuyau de l'électrovanne d'admission d'eau est raccordé à la buse d'aspersion.
5. Si tout est correctement raccordé alors qu'il n'y a toujours pas d'introduction d'eau :
 - Débrancher la sècheuse ou déconnecter la source de courant électrique.
 - Remplacer l'électrovanne d'admission d'eau.
6. Brancher la sècheuse ou reconnecter la source de courant électrique.
7. Utiliser le mode Test de diagnostic, page 1; vérifier l'injection d'eau dans le tambour.
8. S'il n'y a toujours pas d'introduction d'eau :

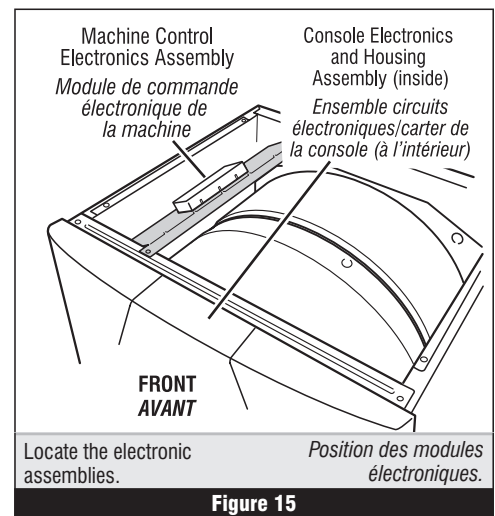
→ Débrancher la sècheuse ou déconnecter la source de courant électrique.

→ Remplacer le module de commande électronique de la machine.



DÉPOSE DU PANNEAU DE PLINTHE

1. Débrancher la sècheuse ou déconnecter la source de courant électrique.
2. Ôter deux vis sous le panneau de plinthe.
3. Faire glisser le panneau de plinthe vers le bas pour le dégager de la bride, puis enlever le panneau de plinthe.



ACCESSING & REMOVING THE ELECTRONIC ASSEMBLIES

There are two electronic assemblies: the Machine Control Electronics and the Console Electronics and Housing. See figure 15, page 13.

1. Unplug dryer or disconnect power.
2. Remove the two rear screws from the top panel, and slide the top panel to the rear to remove.

Machine Control Electronics

1. Perform preceding steps 1 and 2, then remove the two screws that hold the machine control electronics bracket in place.
2. Slide the bracket over the top of the drum to access the machine control electronics connectors and mounting screw. See figure 16.
3. Remove all the wire connections to the machine control electronics. See figure 17.
4. Remove the screw holding the machine control electronics assembly to the mounting bracket. See figure 16.
5. There are two plastic legs on the front of the machine control electronics that slide under the mounting bracket.

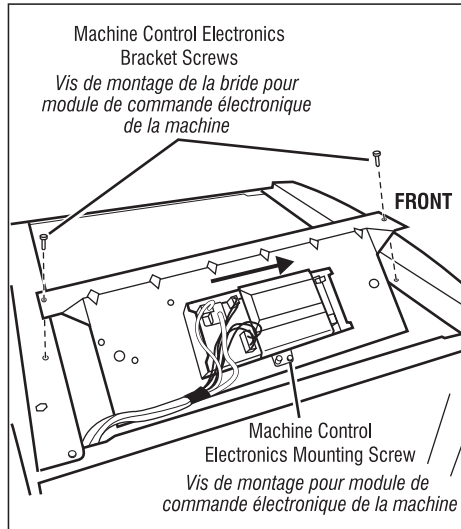
- ✓ There is one plastic leg on the rear of the machine control electronics that slides under the mounting bracket.
- ✓ There is a locking tab on the bottom of the machine control electronics that snaps into the mounting bracket.

Press the locking tab on the bottom of the machine control electronics and slide the assembly to the front, then lift.

Console Electronics and Housing Assembly

The console panel must be removed to access the console electronics and housing assembly.

1. Perform steps 1 and 2 under Accessing & Removing the Electronics Assemblies, above, and disconnect the P2 and P5 harnesses from the machine control.
2. Remove the screw that fastens the assembly to the machine control mounting bracket (figure 16), and the two screws that fasten the console assembly to the machine. See figure 18, page 15.
3. Gently remove the decorative trim that surrounds the door and upper console by unsnapping it from the machine. See figure 19, page 15.
4. Slide the console up and off of the machine. See figure 18.



Remove machine control electronics from mounting bracket. *Détacher le module de commande électronique de la machine de la bride de montage.*

Figure 16

MODULES ÉLECTRONIQUES – ACCÈS ET DÉPOSE

Il y a deux modules électroniques : le module de commande électronique de la machine et le module électronique de la console et son carter. Voir figure 15, page 13.

1. Débrancher la sècheuse ou déconnecter la source de courant électrique.
2. Ôter les deux vis arrière du panneau supérieur, et faire glisser le panneau supérieur vers l'arrière pour l'enlever.

Module de commande électronique de la machine

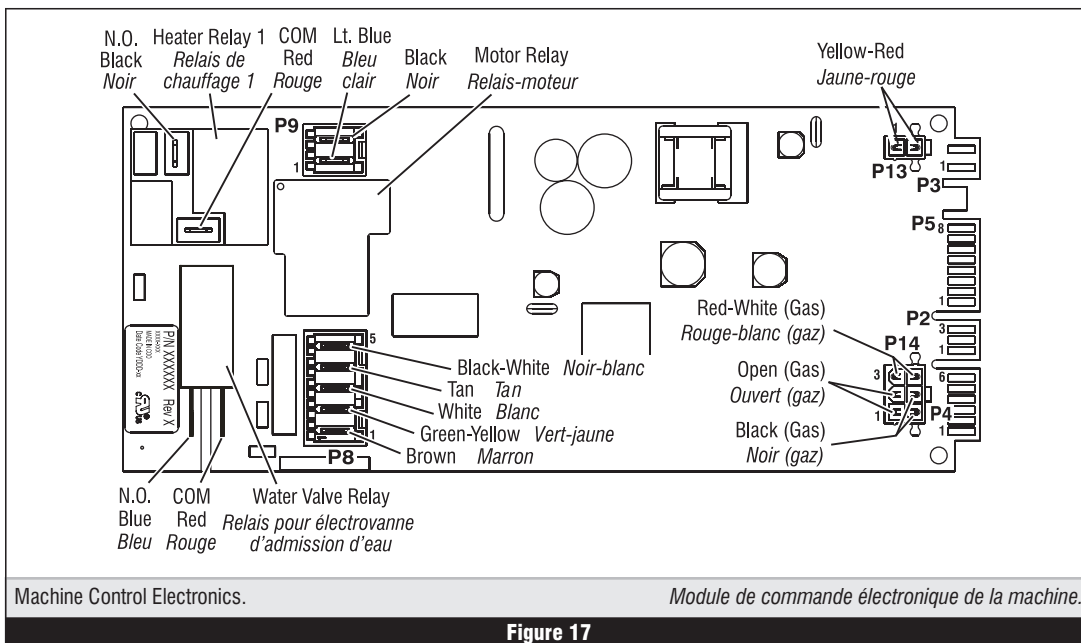
1. Exécuter les étapes 1 et 2 ci-dessus, puis ôter les deux vis de fixation de la bride des circuits électroniques de commande de la machine.
 2. Faire glisser la bride par-dessus le sommet du tambour pour accéder aux connecteurs du module de commande électronique de la machine et à la vis de montage. Voir figure 16.
 3. Supprimer toutes les connexions des conducteurs sur le module de commande électronique de la machine. Voir figure 17.
 4. Ôter la vis fixant le module de commande électronique de la machine sur la bride de montage. Voir figure 16.
 5. Il y a à l'avant du module de commande électronique de la machine deux pieds de plastique qui glissent sous la bride de montage.
- ✓ Il y a à l'arrière du module de commande électronique de la machine un pied de plastique qui glisse sous la bride de montage.

- ✓ Il y a en bas du module de commande électronique de la machine une patte de verrouillage qui s'emboîte dans la bride de montage.
- Appuyer sur la patte de verrouillage en bas du module de commande électronique de la machine, et faire glisser l'ensemble vers l'avant, puis soulever.

Ensemble circuits électroniques/carter de la console

On doit enlever le panneau de la console pour pouvoir accéder à l'ensemble circuits électroniques/carter de la console.

1. Exécuter les étapes 1 et 2 de Modules électroniques – Accès et dépose, ci-dessus, et déconnecter les câblages P2 et P5 du module de commande de la machine.
2. Ôter la vis fixant l'ensemble sur la bride de montage du module de commande de la machine (figure 16) et les deux vis fixant la console sur la machine. Voir figure 18, page 15.
3. Retirer doucement la garniture qui entoure la porte et la console supérieure en la détachant de la machine. Voir figure 19, page 15.
4. Faire glisser la console vers le haut pour l'extraire de la machine. Voir figure 18.
5. La bride de montage de la console est fixée sur le panneau avant de la console avec deux pattes de fixation de part et d'autre de la console. Utiliser un tournevis pour dégager doucement les pattes de la bride tout en tirant sur la bride de montage pour l'extraire. Voir figure 18.



Machine Control Electronics.

Module de commande électronique de la machine.

Figure 17

5. The console mounting bracket is fastened to the console front panel with two latches at both sides of the console assembly. Unlatch the bracket gently with a screwdriver while pulling the mounting bracket assembly out. See figure 18.

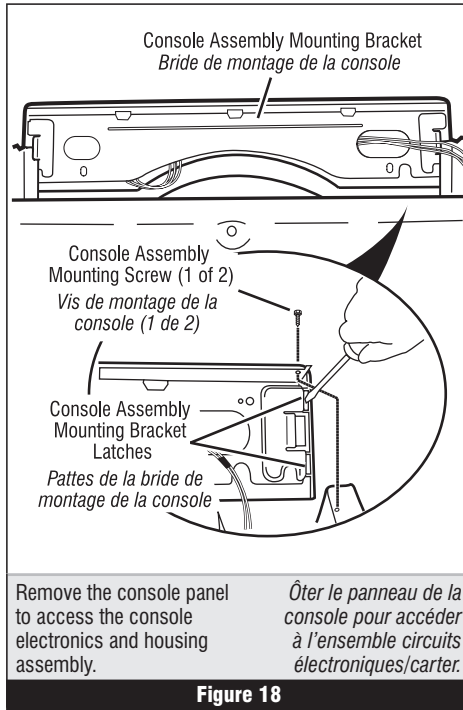
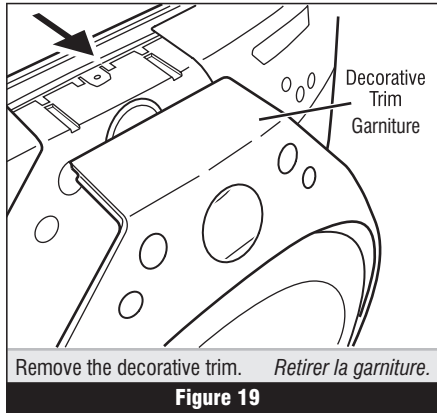
6. The console electronics is split into two assemblies connected by two cables. Each assembly is fastened to the decorative piece by four plastic latches. To remove these assemblies, gently compress the plastic latches while pulling up on the assembly. For the cycle selector assembly, the cycle selector knob must first be removed by firmly pulling on it or gently prying it straight upward. See figure 20.

REMOVING THE BACK PANEL

1. Unplug dryer or disconnect power.
2. Remove the two rear screws from the top panel, and slide the top panel to the rear to remove.
3. Remove the cover plate, disconnect the power cord, and remove ground screw.
4. Remove the metal spring clip between the back panel and the outlet outlet. See figure 21.
5. Remove the ten screws on the rear, and two screws on the top of the back panel. Pull the back panel off the machine.

ELECTRIC DRYER:

In addition to the above, remove the terminal block from the back panel.



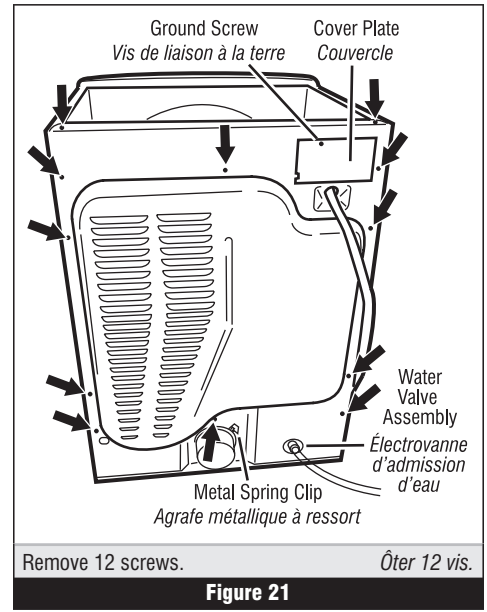
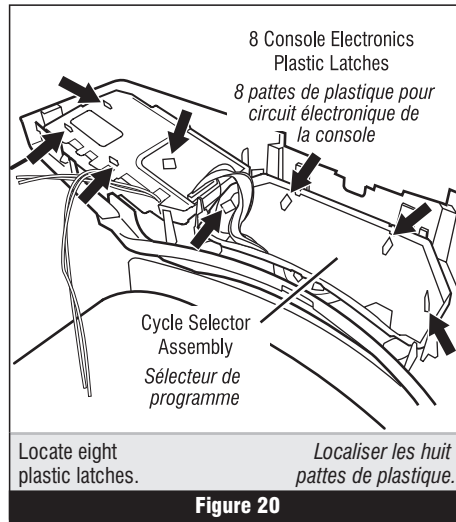
6. Les circuits électroniques de la console sont répartis sur deux ensembles reliés par deux câbles. Chaque ensemble est fixé sur la pièce décorative par quatre pattes de plastique. Pour enlever ces ensembles, appuyer doucement sur les pattes de plastique tout en tirant sur l'ensemble. Pour le sélecteur de programme, le bouton du sélecteur doit d'abord être retiré en le tirant fermement ou en le levant doucement. Voir figure 20.

DÉPOSE DU PANNEAU ARRIÈRE

1. Débrancher la sècheuse ou déconnecter la source de courant électrique.
2. Ôter les deux vis arrière du panneau supérieur, et faire glisser le panneau supérieur vers l'arrière pour l'enlever.
3. Enlever la plaque de couverture; débrancher le cordon d'alimentation; enlever la vis de liaison à la terre.
4. Enlever l'agrafe métallique à ressort entre le panneau arrière et la bouche de décharge. Voir figure 21.
5. Enlever les dix vis à l'arrière, et les deux vis au sommet du panneau arrière. Tirer pour séparer le panneau arrière de la machine.

SÈCHEUSE ÉLECTRIQUE :

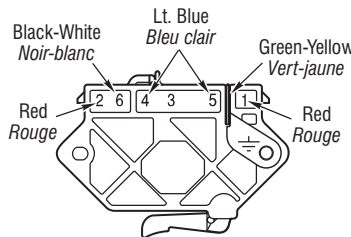
En plus des opérations ci-dessus, séparer le bloc de connexion du panneau arrière.



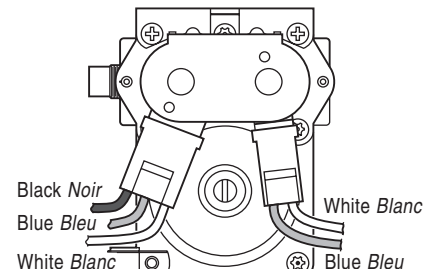
Function/Fonction	Contacts				
	1M	2M	3M	5M	6M
Start/Démarrage			●	●	
Run/Fonctionnement	●	●			●

● = Contacts closed/Contacts fermés

Centrifugal Switch (Motor)
Contacteur centrifuge (moteur)



Pluggable Drive Motor Switch
Contacteur du moteur d'entraînement enfichable



Gas Valve, Gas Dryer
Électrovanne à gaz, sècheuse à gaz

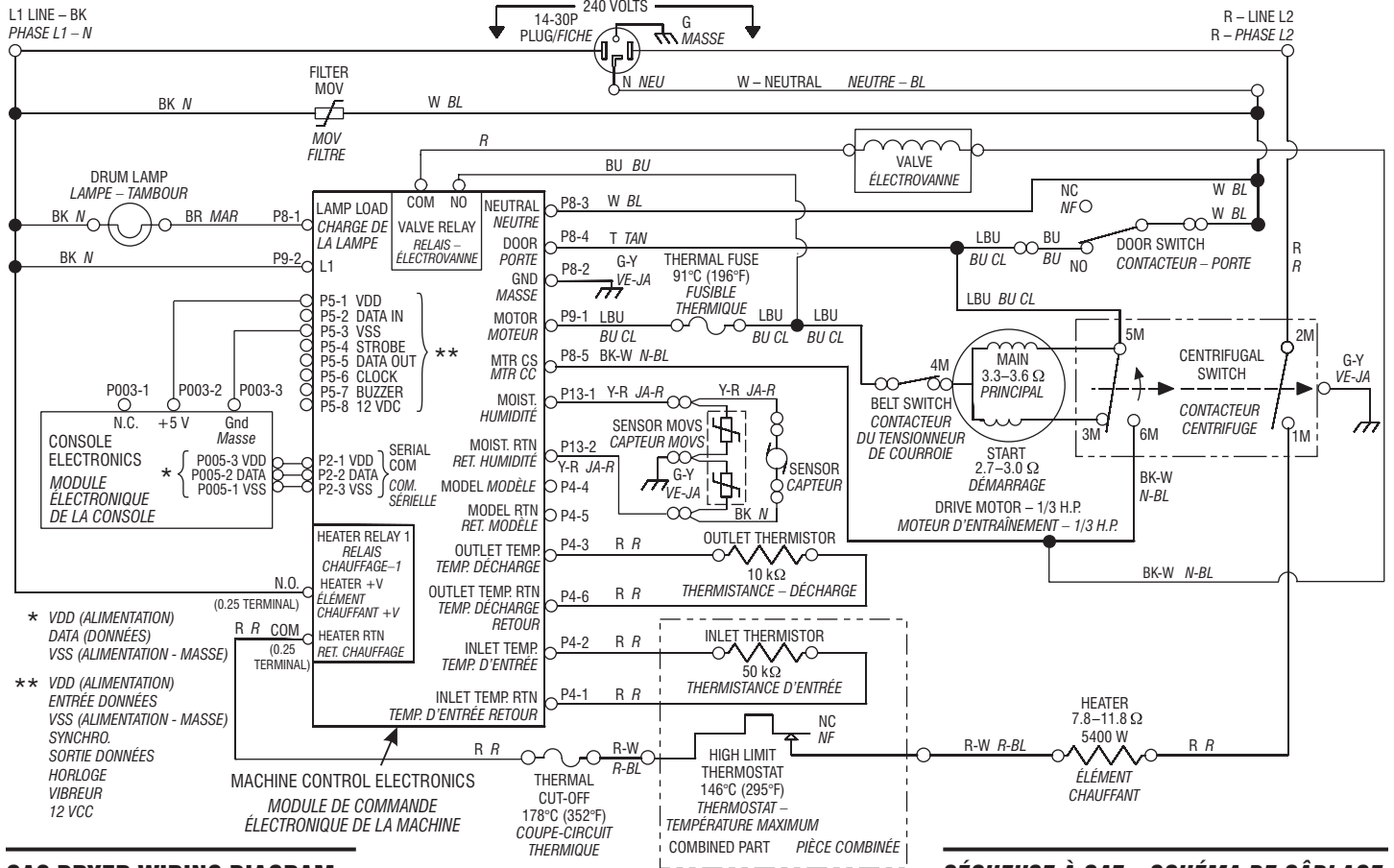
SOFTWARE COPYRIGHTED. MANUFACTURED UNDER ONE OR MORE OF THE FOLLOWING CANADIAN PATENTS:
LOGICIEL ASSUJETTI AUX DROITS D'AUTEUR. FABRIQUÉ SOUS UN OU PLUSIEURS DES BREVETS CANADIENS SUIVANTS :
1273387 1315539 2016304

IMPORTANT: Electrostatic (static electricity) discharge may cause damage to machine control electronics. See page 1 for details.

IMPORTANT: Une décharge d'électricité statique peut faire subir des dommages aux circuits électroniques. Pour les détails, voir la page 1.

ELECTRIC DRYER WIRING DIAGRAM

SÈCHEUSE ÉLECTRIQUE – SCHÉMA DE CÂBLAGE



GAS DRYER WIRING DIAGRAM

SÈCHEUSE À GAZ – SCHÉMA DE CÂBLAGE

