

EX6102c

Washer extractor
Laveuses essoreuses

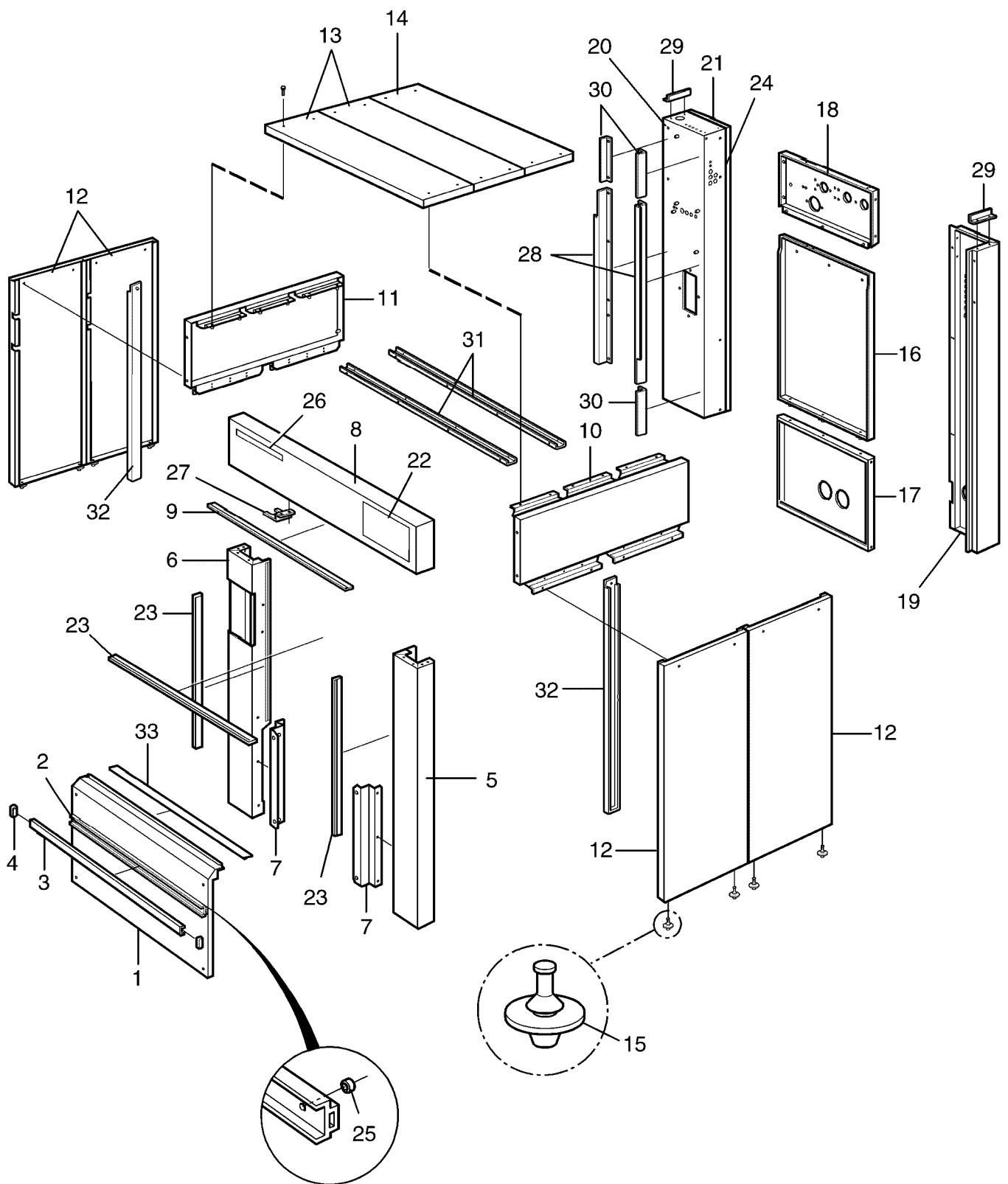
List of issues

EX6102c

Illustration	Page	Table of contents
101432	31	Drain valve
101452	37	Dispensing components
101978	33	Lubrication
102107	53	CMIS
102213	45	Drain valve and hoses, water recovery
102357	43	Drain and hoses
102358	23	Motor
102361	15	Electric cabinet, rear
102362	17	Cable set I/O-cards
102363	19	Cable set I/O-cards tilting device
102364	7	Panels
102365	9	Frame
102366	11	Outer and inner drum
102367	13	Bearing house with bearings
102368	21	Electric cabinet, front
102369	25	Door
102370	27	Door lock
102371	35	Out of balance switch
102372	39	Steam components
102373	41	Suspension
102374	47	Tilt, forward
102375	49	Tilt, forward and forward/backward
102376	51	Weighing device
102377	29	Water alternatives Lindström

EX6102c

Table of contents	Table des matières	Page/Page
*Panels	Plaques	7
Frame	Base	9
Outer and inner drum	Tambour extérieur et intérieur	11
Bearing house with bearings	Logement de palier avec palier	13
Electric cabinet, rear	Armoire électrique, arrière	15
Cable set I/O-cards	Jeu de câbles I/O-cards	17
Cable set I/O-cards tilting device	Jeu de câbles I/O-cards unité de décharge	19
*Electric cabinet, front	Armoire électrique, avant	21
Motor	Moteur	23
Door	Plaque	25
Door lock	Serrure de porte	27
*Water alternatives Lindström	Option eau Lindström	29
Drain valve	Purgeur	31
Lubrication	Lubrification	33
Out of balance switch	Commutateur asymétrique	35
Dispensing components	Distributeur de savon	37
Steam components	Composants	39
Suspension	Suspension	41
Drain and hoses	Ecoulement et flexibles	43
Drain valve and hoses, water recovery	Purgeur et flexibles, recyclage	45
Tilt, forward	Inclinable vers l'avant	47
Tilt, forward and forward/backward	Basculement, avant et avant/arrière	49
Weighing device	Unité de balance	51
CMIS	CMIS	53



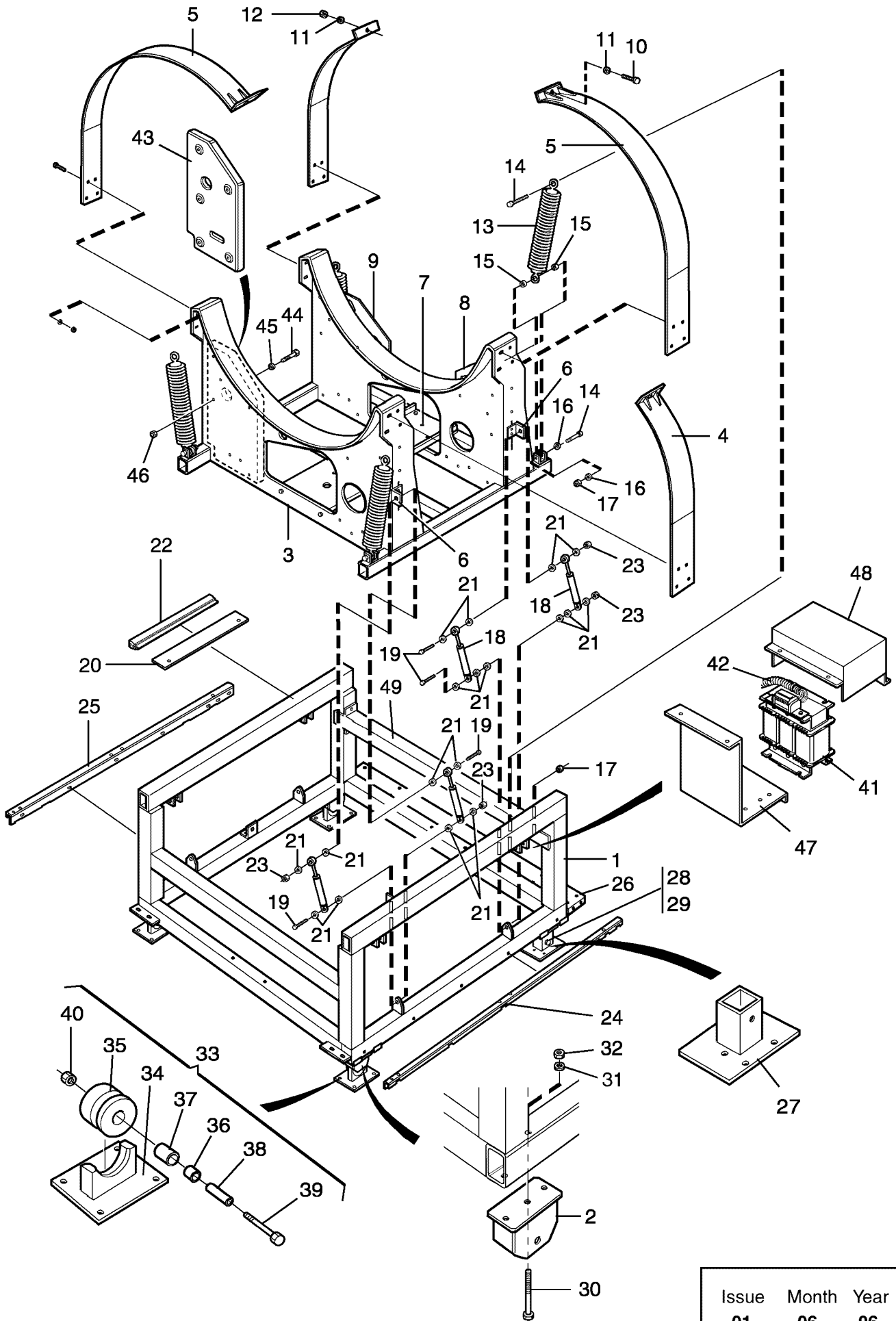
EX6102c

Panels

Plaques

Illustration Issue Month Year
Schéma Issue Month Year
102364/1 2 2 2007

Item Article	Qua Qua	Art.No Réf. article	Description	Description	Info Info	Notes Remarques
1	1	438 5875-10	Front panel	Panneau avant	3	Lower
2	1	471 5560-00	Profile	Profilé	3	
3	1	471 5564-00	Safety strip	Lame sécurité plomb	3	
4	2	471 9204-93	Sleeve	Manchon	3	
5	1	438 5858-10	Pillar	Montant	3	Right
6	1	438 5859-10	Pillar	Montant	3	Left
7	2	438 5883-01	Angle bracket	Angle	3	
8	1	438 5904-10	Front panel	Panneau avant	3	Silver
	1	438 5904-11	Front panel	Panneau avant	3	Stainless
9	1	432 2163-16	Rubber strip	Joint caoutchouc	3	
10	1	438 5940-01	Side panel	Panneau latéral	3	Grey
	1	438 5940-02	Side panel	Panneau latéral	3	Stainless
	1	438 5940-03	Side panel	Panneau latéral	3	With detergent container Grey
	1	438 5940-04	Side panel	Panneau latéral	3	With detergent container Stainless
11	1	438 5941-01	Side panel	Panneau latéral	3	Grey
	1	438 5941-02	Side panel	Panneau latéral	3	Stainless
12	4	438 5942-01	Side panel	Panneau latéral	3	Grey
	4	438 5942-02	Side panel	Panneau latéral	3	Stainless
13	2	438 5864-10	Top panel	Couvercle	3	Grey
	2	438 5864-11	Top panel	Couvercle	3	Stainless
14	1	438 5870-10	Top panel	Couvercle	3	Grey
	1	438 5870-11	Top panel	Couvercle	3	Stainless
15	12	432 0117-02	Rubber guide	Rubber guide	3	
16	1	438 5874-10	Rear panel	Panneau arrière	3	
17	1	438 5873-10	Cover plate	Plaque recouvrement	3	
*	1	438 5961-01	Cover plate	Plaque recouvrement	3	Lindström
18	1	438 5872-10	Cover plate	Plaque recouvrement	3	
* 19	1	438 5866-01	Pillar	Montant	3	Grey
*	1	438 5960-01	Pillar	Montant	3	Lindström
20	1	438 5868-01	Electric cabinet	Passage de câbles	3	
21	1	438 5878-01	Door	Porte	3	
22	1	438 4912-03	Cover plate	Plaque recouvrement	3	Stainless
	1	438 4912-04	Cover plate	Plaque recouvrement	3	Silver
23	3	432 2163-17	Rubber strip	Joint caoutchouc	3	
24	Rq	432 0366-01	Rubber strip	Joint caoutchouc	3	PER 1M
25	3	432 0443-01	Spacer	Entretoise	3	
26	1	432 2616-01	Type plate	Numéro série plaque	3	W4400H
27	1	432 0379-01	Rolling key	Etrier de verrouillage	3	
28	2	438 5882-01	Angle	Coude	3	
29	2	438 5882-02	Angle	Coude	3	
30	3	438 5882-03	Angle	Coude	3	
31	2	438 5865-10	U-section	Fer en forme de U	3	Grey
32	2	438 5862-01	U-section	Fer en forme de U	3	
33	1	438 5943-01	Profile	Profilé	3	



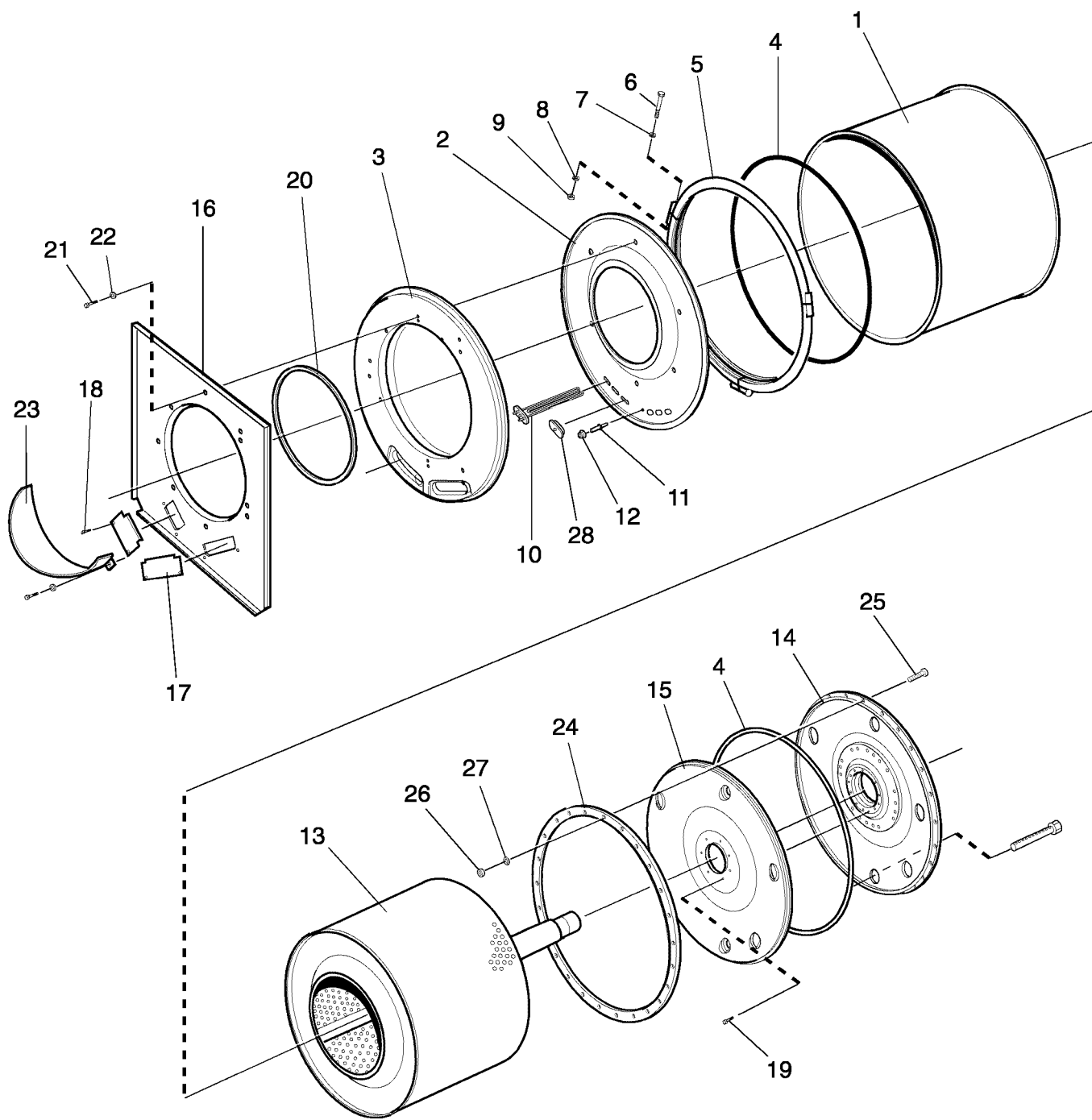
EX6102c

Frame

Base

Illustration Issue Month Year
Schéma Issue Month Year
102365/1 2 8 2006

Item Article	Qua Qua	Art.No Réf. article	Description	Description	Info Info	Notes Remarques
1	1	438 5937-01	Outer frame	Châssis extérieur	3	
2	4	432 0008-01	Foot	Pied	3	Upper part, fixed/tilting
3	1	438 5936-01	Inner frame	Inner frame	3	
4	2	432 5142-01	Tension strap	Extenseur	3	Short
5	2	432 5144-02	Tension strap	Extenseur	3	Long
6	4	432 0021-02	Bracket	Support de montage	3	
7	1	438 5836-02	Motor mounting plate	Châssis montage moteur	3	
8	1	438 5895-03	Bracket	Support	3	
9	1	438 5895-04	Bracket	Support	3	
10	2	725 2632-51	Screw	Vis	3	M16X60
11	4	734 1186-01	Washer	Rondelle	3	BRB 17X30
12	2	732 2124-01	Locking nut	Contre-écrou	3	M16
13			Suspension unit	Organe de suspension		See illustr. 102373
14	8	725 2544-51	Screw	Vis	3	M12X60
15	16	472 6256-02	Spacer	Entretoise	3	
16	16	734 1178-01	Washer	Rondelle	3	BRB 13X24
17	8	732 2122-01	Locking nut	Contre-écrou	3	M12
18	8	471 8259-01	Shock absorber	Amortisseur	1,2	
19	8	725 2466-51	Screw	Vis	3	M8X75
20						Not used
21	32	471 8502-14	Washer	Rondelle	3	BRB 8,4X17
22						Not used
23	8	732 2118-01	Locking nut	Contre-écrou	3	M8
24	1	438 5880-10	Angular support	Support angulaire	3	Right
25	1	438 5880-11	Angular support	Support angulaire	3	Left
26	1	438 5879-10	Support	Support	3	
27	4	472 6817-01	Foot	Pied	3	
28	4	725 2636-51	Screw	Vis	3	M16X80
29	4	732 2124-01	Locking nut	Contre-écrou	3	M16
30	4	725 2548-51	Screw	Vis	3	M12X80
31	4	471 9073-59	Washer	Rondelle	3	TBR SB 13X36
32	4	732 2122-01	Locking nut	Contre-écrou	3	M12
33	4	472 6818-04	Foot	Pied	3	Complete
34	1	472 6812-01	•Bracket	•Support de montage	3	
35	1	472 6810-01	•Wheel	•Roue	3	
36	1	471 8576-03	•Bushing	•Douille	3	20/28X20
37	1	471 8576-04	•Bushing	•Douille	3	20/28X30
38	1	472 6814-01	•Bushing	•Douille	3	
39	1	725 2636-51	•Screw	•Vis	3	M16X80
40	1	732 2124-01	•Locking nut	•Contre-écrou	3	M16
41	1	438 9553-01	Transformer	Transformateur	1	Primary 440-480V
	1	438 9571-01	Transformer	Transformateur	1	Primary 208-240V
42	1	438 7302-66	Cable set	Jeu de câbles	3	
43	2	438 5891-01	Counterweight	Contrepoids	3	
44	10	725 2503-51	Screw	Vis	3	10X60
45	10	734 1173-01	Washer	Rondelle	3	BRB 10,5X21
46	10	732 2120-01	Locking nut	Contre-écrou	3	M10
47	1	432 0374-02	Bracket	Pupitre	3	
48	1	432 0397-02	Cover	Couvercle	3	
49	1	438 5848-02	Beam	Poutre	3	



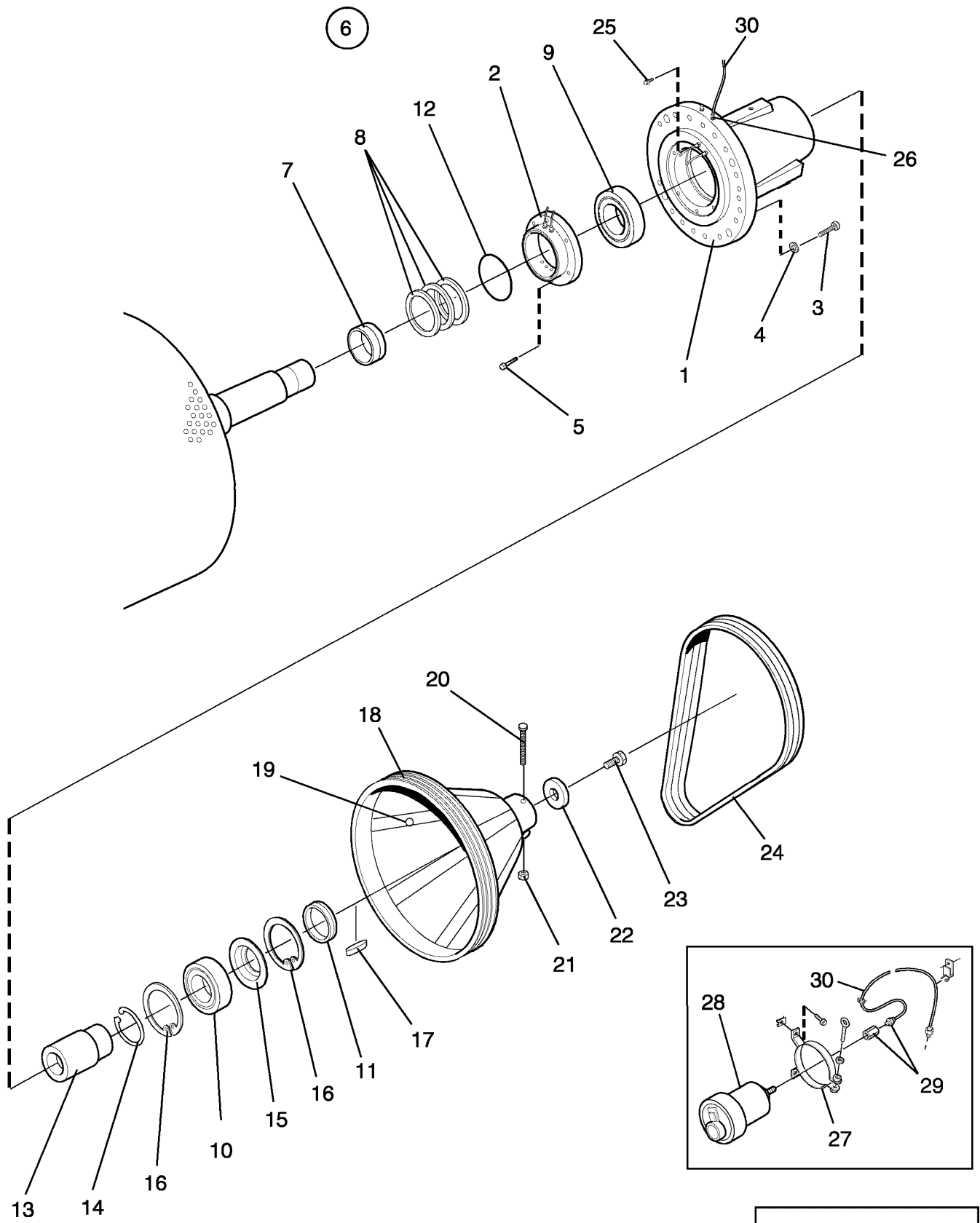
EX6102c

Outer and inner drum

Tambour extérieur et intérieur

Illustration Issue Month Year
Schéma Issue Month Year
102366/1 2 11 2006

Item Article	Qua Qua	Art.No Réf. article	Description	Description	Info Info	Notes Remarques
1	1	432 0083-02	Outer drum	Extérieur du tambour	3	
2	1	472 6212-03	End piece	Pignon	3	
3	1	438 4970-03	Counterweight	Contrepoids	3	
4	2	471 4009-60	Gasket	Bande de garniture	3	
5	3	438 4994-01	Stretching device	Dispositif tendeur	3	
6	3	725 2518-51	Screw	Vis	3	M6S 10X140
7	3	734 1173-01	Washer	Rondelle	3	BRB 10,5X21
8	3	734 1173-01	Washer	Rondelle	3	BRB 10,5X21
9	3	732 2120-01	Locking nut	Contre-écrou	3	M10
10	6	471 9811-47	Heating element	Élément de chauffage	1,2	230V 6KW
	6	471 9811-48	Heating element	Élément de chauffage	1,2	254V 6KW
	6	471 9811-51	Heating element	Élément de chauffage	1,2	240V 6KW
11	1	472 9913-22	Sensor	Capteur	1,2	Complete
12	1	471 8192-01	•Bushing	•Douille	3	
13	1	438 4977-03	Inner drum	Intérieur du tambour	3	
14	1	438 4998-03	Back plate	Pignon arrière	3	
15	1	438 5938-01	Lining	Panneau de renfort	3	
16	1	438 5939-01	Trim panel	Panneau d'habillage	3	
17	2	432 0031-01	Cover plug	Couvre-bouchon	3	
18	4	725 2451-42	Screw	Vis	3	M8X20
19	6	471 8320-08	Screw	Vis	3	M8X12
20	1	471 2075-79	Strip	Ruban	3	
21	6	725 2451-42	Screw	Vis	3	M8X20
22	6	734 1164-09	Washer	Rondelle	3	BRB 8,4X17
23	1	432 0030-01	Unloading plate	Unloading plate	3	
24	1	432 0081-01	Ring	Anneau	3	
25	24	725 2501-81	Screw	Vis	3	M10X50
26	24	471 8409-05	Locking nut	Contre-écrou	3	M10
27	24	734 1173-01	Washer	Rondelle	3	BRB 10,5X21



102367

Issue	Month	Year
01	06	06

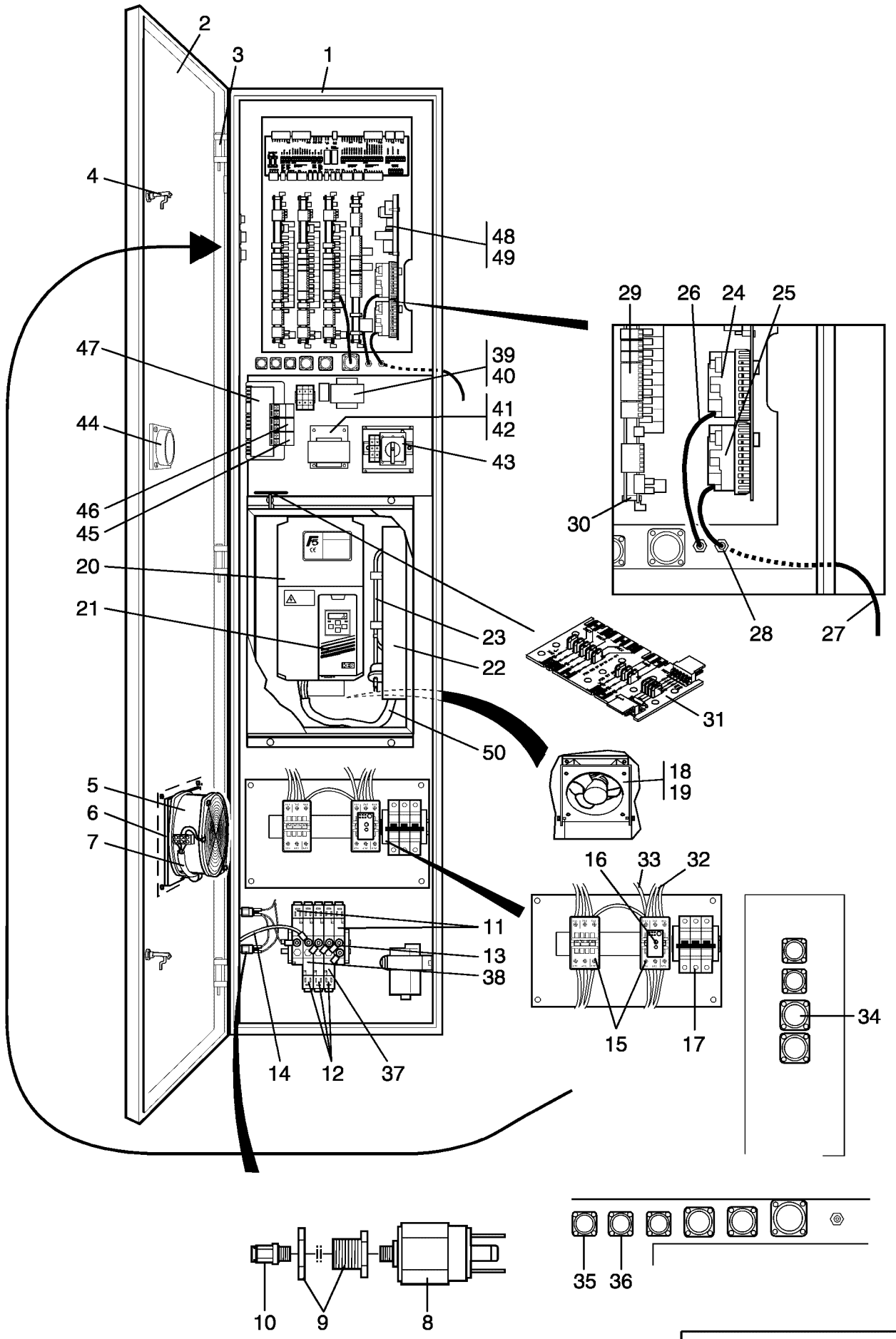
EX6102c

Bearing house with bearings

Logement de palier avec palier

Illustration Issue Month Year
Schéma Issue Month Year
102367/1 1 6 2006

Item Article	Qua Qua	Art.No Réf. article	Description	Description	Info Info	Notes Remarques
1	1	438 4999-03	Bearing housing	Logement de palier	3	
2	1	438 4975-02	Bearing cover	Chapeau de palier	3	
3	20	471 8328-04	Screw	Vis	3	M16X70
4	20	734 1186-01	Washer	Rondelle	3	BRB 17X30
5	6	725 2459-51	Screw	Vis	3	M8X40
6	1	438 4542-01	Bearing set	Jeu de coussinets	1,2	
7	1		•Bushing	•Douille		
8	3		•Seal	•Joint		
9	1		•Bearing	•Coussinet		
10	1		•Bearing	•Coussinet		
11	1		•Seal	•Joint		
12	1		•O-ring	•Joint torique		
13	1	438 4971-01	Spacer	Entretoise	3	
14	1	735 3166-00	C-clamp	Presse à main	3	SGA 105
15	1	438 4969-01	Cover plate	Plaque recouvrement	3	
16	1	735 3177-10	C-clamp	Presse à main	3	SGH150
17	1	735 9630-01	Wedge	Cale	3	18x11x63
18	1	438 4995-02	Pulley	Poulie	3	
20	1	725 2558-51	Screw	Vis	3	M12X130
21	1	732 2122-01	Locking nut	Contre-écrou	3	M12
22	1	471 2417-19	Washer	Rondelle	3	
23	1	725 2624-51	Screw	Vis	3	M16X30
24	1	471 7701-67	V-belt	Courroie trapézoïdale	1,2	Set of 3
25	1	471 8690-36	Nipple	Raccord	3	
26	1	471 8688-13	Nipple	Raccord	3	1/8"
27	1	471 8276-12	Bracket	Pièce de retenue	3	
28	1	471 8276-02	Pump	Pompe	1	
29	1	471 8690-72	Nipple	Raccord	3	Complete
30	RQ	471 8625-00	Hose	Flexible	1	



Issue	Month	Year
01	06	06

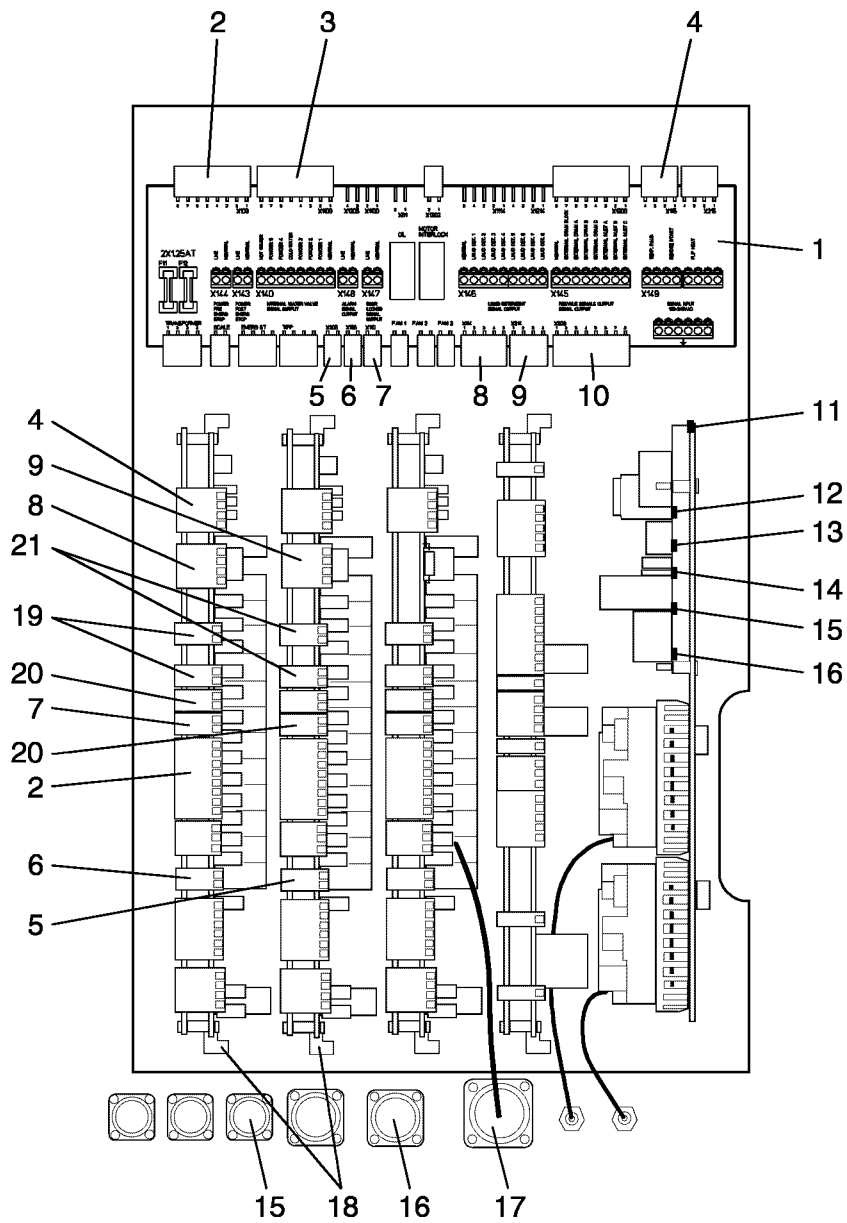
EX6102c

Electric cabinet, rear

Armoire électrique, arrière

Illustration Issue Month Year
Schéma Issue Month Year
102361/1 1 6 2006

Item Article	Qua Qua	Art.No Réf. article	Description	Description	Info Info	Notes Remarques
1	1		Electric cabinet	Passage de câbles	3	
2	1	432 5094-01	Door	Porte	3	Without fan
3	2	472 7838-01	Hinged joint	Assemblage articulé	3	
4	2	471 7839-01	Lock	Serrure	1	
5	1	438 9601-10	Fan	Ventilateur	1,2	
6	1	438 9601-20	Filter	Filtre	3	
7	1	438 9601-90	Cable set	Jeu de câbles	3	
8	Rq	471 8862-01	Pressure sensor	Capteur de pression	1,2	
9	2	471 8690-91	Bushing	Douille	3	
10	2	471 8690-31	Connection	Embrayage	3	
11	Rq	471 8887-01	Valve	Soupape	1,2	
	Rq	471 8287-90	•Coil	•Bobine	3	
12	Rq	471 8287-21	Valve	Soupape	1,2	
	Rq	471 8287-90	•Coil	•Bobine	3	
13	Rq	471 8690-22	Angle connector	Raccord d'angle	3	6/4
14	Rq	438 8102-02	Hose	Flexible	1	Per 1 m
15	2	438 9637-32	Contactactor	Relais	1,2	380-440V 50Hz
	2	438 9637-33	Contactactor	Relais	1,2	380-480V 60Hz
	2	438 9636-92	Contactactor	Relais	1,2	50Hz 208-240V
	2	438 9636-93	Contactactor	Relais	1,2	60Hz 208-240V
16	1	438 9634-02	Timer	Minuterie	1	
17	1	471 8778-13	Circuit breaker	Fusible	1	25A
18	1	471 9676-08	Fan	Ventilateur	1,2	
19	1	438 7302-65	Cable set	Jeu de câbles	3	
20	1	471 9787-07	Motor control	Contrôle du moteur	1	
21	1	471 8799-02	Program unit	Unité programmation	1	
22	1	438 9502-04	Filter	Filtre	3	
23	1	471 9821-04	Heating element	Élément chauffant	1,2	1kW 240V
24	1	471 8859-07	Level control	Réglage de niveau	1,2	B1
25	1	471 8859-01	Level control	Réglage de niveau	1,2	B2
26	1	471 2264-03	Hose	Flexible	1	L=150
27	1	471 2440-40	Hose	Flexible	1	L=1400 B1
28	2	471 8164-00	Grommet	Oeillet	3	D7
29	5	432 0142-01	Bracket	Support de montage	3	
30	12	438 0299-01	Spacer	Entretoise	3	
31	1	438 8780-02	Printed circuit board	Circuit imprimé	1,2	
32	1	438 7302-60	Cable set	Jeu de câbles	3	208-240V Heating
	1	438 7302-61	Cable set	Jeu de câbles	3	380-415V Heating
33	1	438 7302-62	Cable set	Jeu de câbles	3	
34	1	438 7302-54	Cable set	Jeu de câbles	3	
35	1	438 7302-56	Cable set	Jeu de câbles	3	X112-A21
36	1	438 7302-57	Cable set	Jeu de câbles	3	X104-X308
37	1	413 3085-05	Cable set	Jeu de câbles	3	A52X3102-Y41/42
38	1	413 3083-02	Cable set	Jeu de câbles	3	
39	1	471 8792-01	Transformer	Transformateur	1	
40	1	413 3083-01	Cable set	Jeu de câbles	3	
41	1	438 9570-01	Transformer	Transformateur	1	
42	1	413 3082-06	Cable set	Jeu de câbles	3	
43	1	471 9678-01	Main switch	Main switch	1	
44	1	471 9678-95	Knob	Bouton	3	
45	1	438 7302-64	Cable set	Jeu de câbles	3	
46	1	438 7302-63	Cable set	Jeu de câbles	3	
47	1	438 9506-01	Transformer	Transformateur	1	
48	1	438 9555-01	Printed circuit board	Circuit imprimé	1,2	Door lock B31
49	4	471 7958-01	Support	Support	3	
50	1	438 7302-48	Cable set	Jeu de câbles	3	



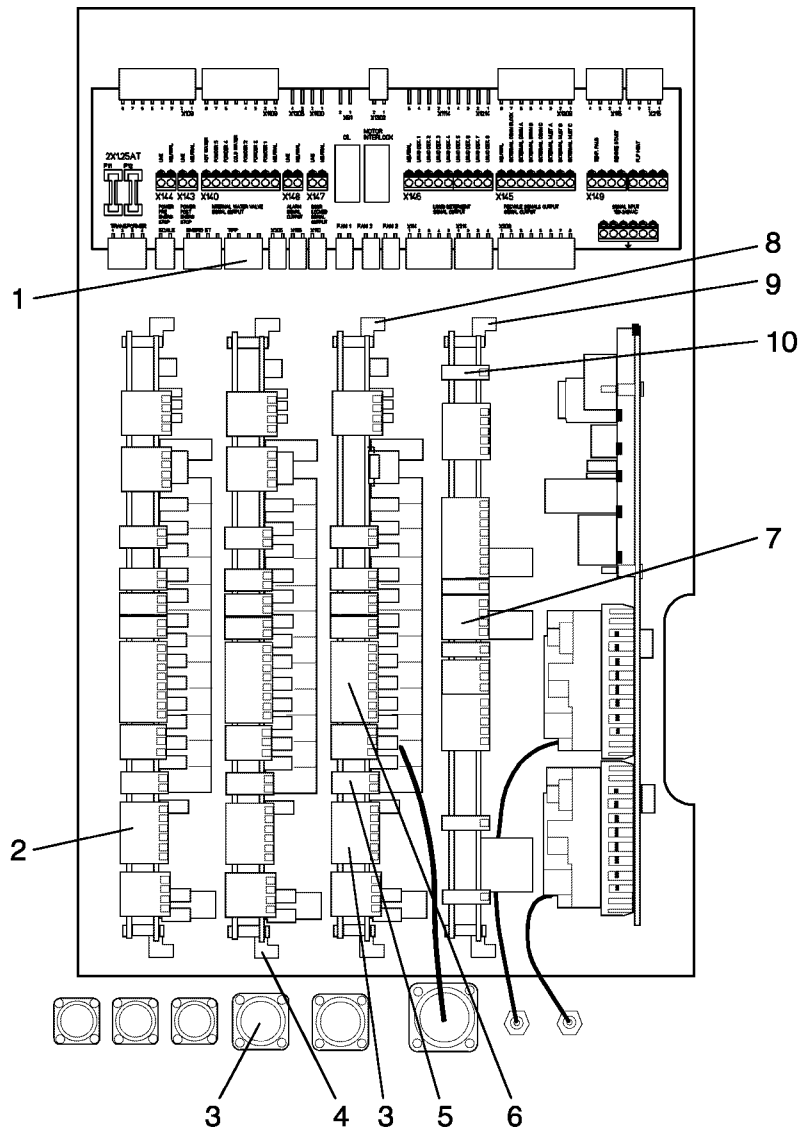
EX6102c

Cable set I/O-cards

Jeu de câbles I/O-cards

Illustration Issue Month Year
Schéma Issue Month Year
102362/1 1 6 2006

Item Article	Qua Qua	Art.No Réf. article	Description	Description	Info Info	Notes Remarques
1	1	438 8773-01	Printed circuit board	Circuit imprimé	1,2	
2	1	413 3088-02	Cable set	Jeu de câbles	3	A11X9-A21X109
3	1	438 7302-59	Cable set	Jeu de câbles	3	A21X1109/A12X7-X105/6
4	1	413 3084-07	Cable set	Jeu de câbles	3	A11X15-A21X115
5	1	413 3082-14	Cable set	Jeu de câbles	3	A12X6-A12X4-A21X205
6	1	413 3082-11	Cable set	Jeu de câbles	3	A11X6-A21X106
7	1	413 3082-10	Cable set	Jeu de câbles	3	A11X10-A21X110
8	1	413 3085-01	Cable set	Jeu de câbles	3	A11X14-A21X114
9	1	413 3085-02	Cable set	Jeu de câbles	3	A12X14-A21X214
10	1	413 3088-03	Cable set	Jeu de câbles	3	A12X9-A21X209
11	1	413 3082-09	Cable set	Jeu de câbles	3	X92-X14/192
12	1	438 3082-70	Clamp	Bride de fixation	3	
13	1	413 3082-07	Cable set	Jeu de câbles	3	X93-B2
14	1	413 3082-08	Cable set	Jeu de câbles	3	X94-X304
15	1	438 7302-53	Cable set	Jeu de câbles	3	X95-X103
16	1	438 7302-54	Cable set	Jeu de câbles	3	X15/X96-X101
17	1	438 7302-58	Cable set	Jeu de câbles	3	X100
18	1	413 3085-03	Cable set	Jeu de câbles	3	A11X1-A12X2
19	1	413 3082-12	Cable set	Jeu de câbles	3	A11X12-A11X13
20	1	413 3082-16	Cable set	Jeu de câbles	3	A11X11-A12X10
21	1	413 3082-13	Cable set	Jeu de câbles	3	A12X12-A12X13



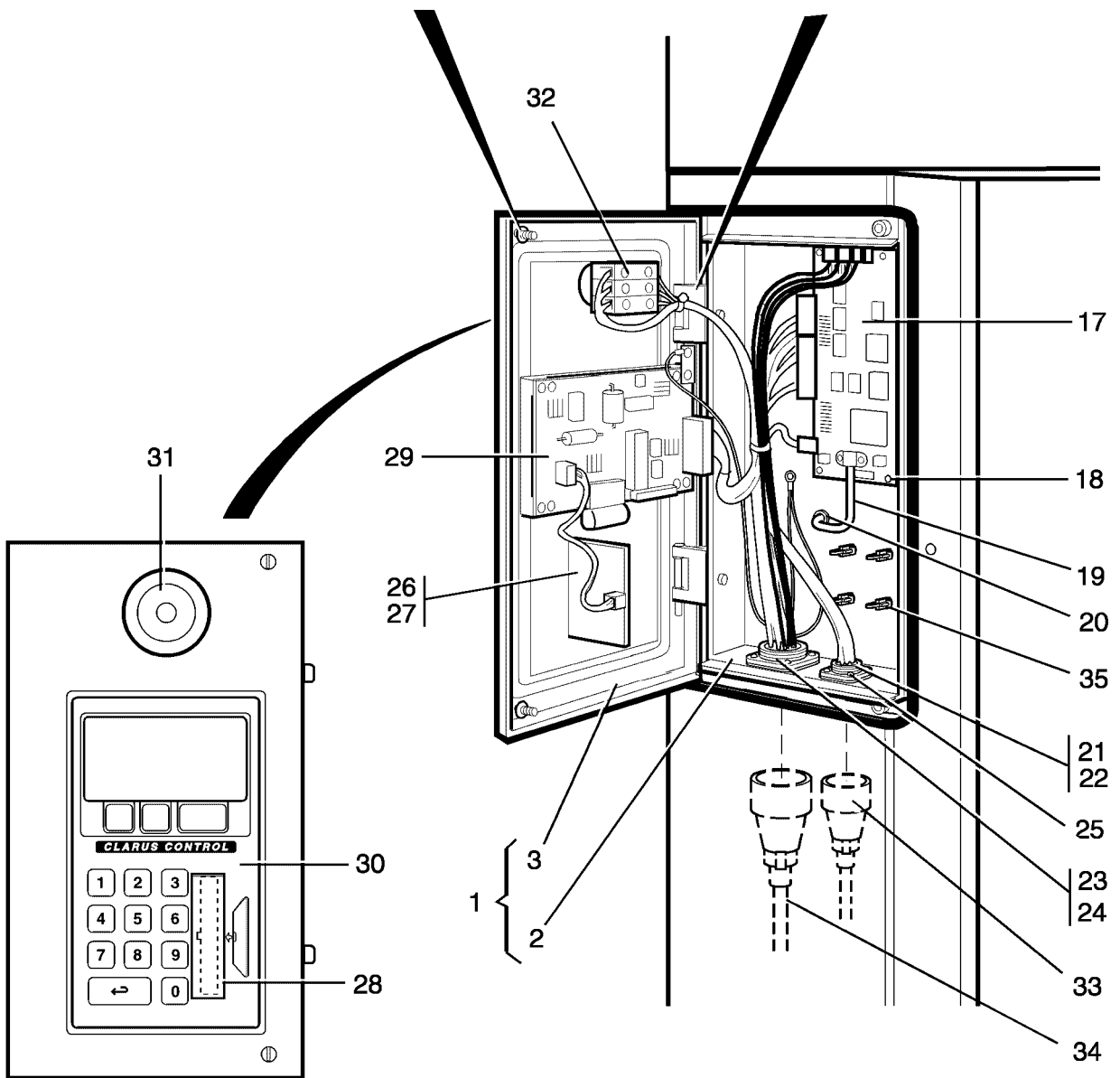
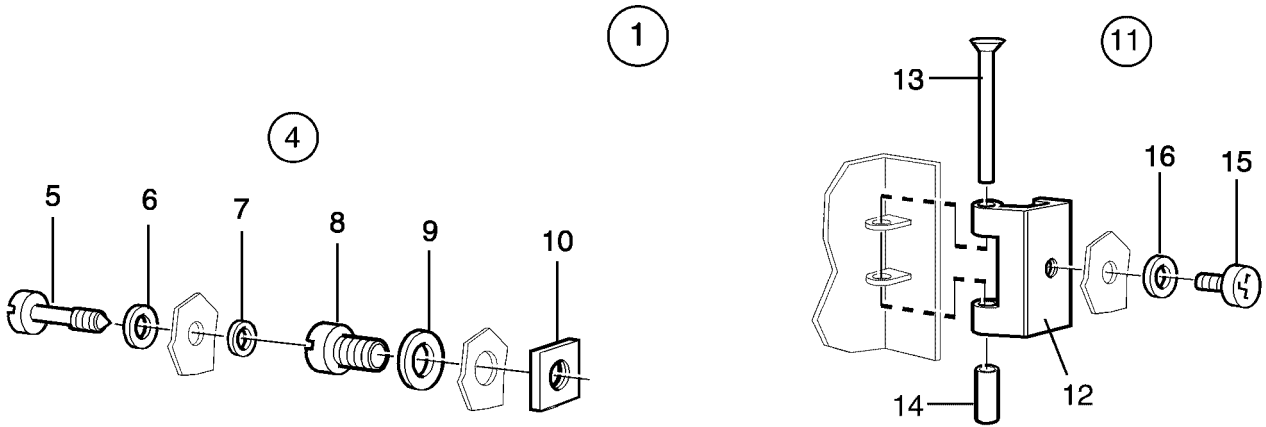
EX6102c

Cable set I/O-cards tilting device

Jeu de câbles I/O-cards unité de décharge

Illustration	Issue	Month	Year
Schéma	Issue	Month	Year
102363/1	1	6	2006

Item Article	Qua Qua	Art.No Réf. article	Description	Description	Info Info	Notes Remarques
1	1		Cable set	Jeu de câbles	3	A21XTIPP-A52
2	1	413 3084-12	Cable set	Jeu de câbles	3	A52X1004-A11X4
3	1	413 3086-05	Cable set	Jeu de câbles	3	A52X305-A13X5
4	1	413 3085-04	Cable set	Jeu de câbles	3	A12X1-A13X2
5	1	413 3082-18	Cable set	Jeu de câbles	3	A52X306-A13X6
6	1	413 3088-05	Cable set	Jeu de câbles	3	A52X39-A13X900
7	1	413 3084-14	Cable set	Jeu de câbles	3	A52X4142-B
8	1	413 3088-06	Cable set	Jeu de câbles	3	A52X316-A13X16
9	1	413 3082-20	Cable set	Jeu de câbles	3	A52X1302-A00X302
10	1	413 3084-15	Cable set	Jeu de câbles	3	A52X1307-X90X307



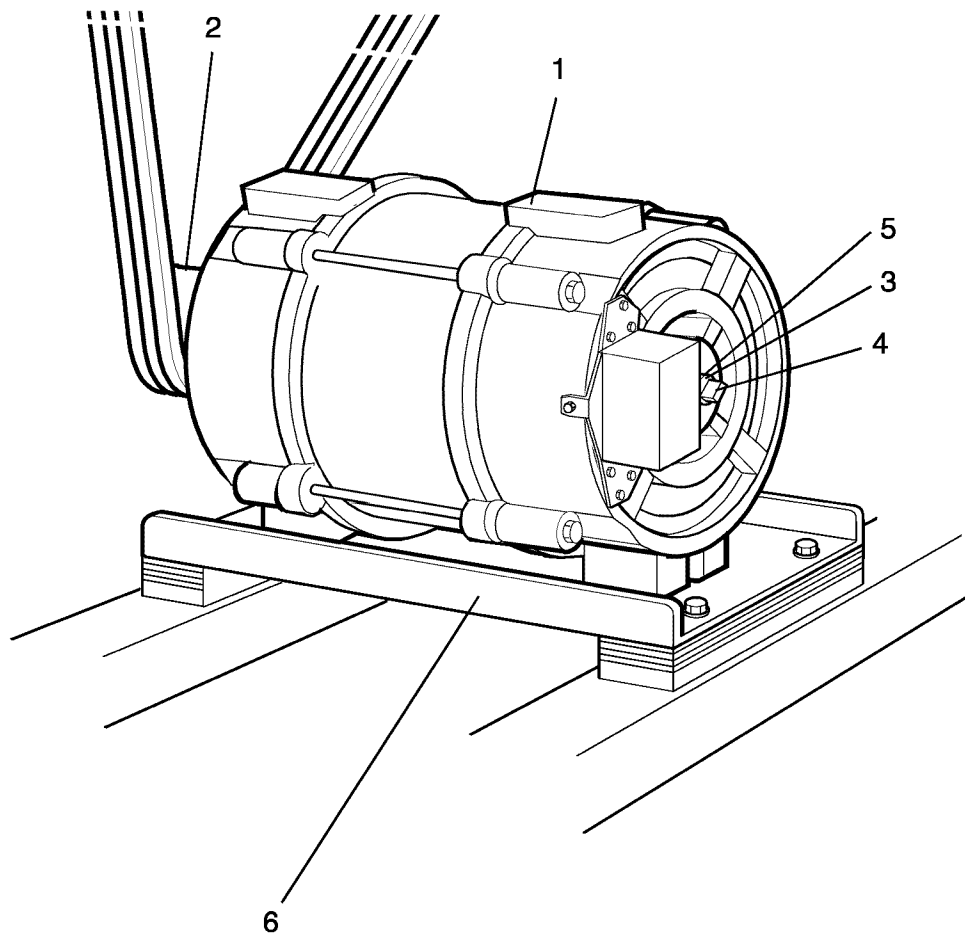
EX6102c

Electric cabinet, front

Armoire électrique, avant

Illustration Issue Month Year
Schéma Issue Month Year
102368/1 3 2 2007

Item Article	Qua Qua	Art.No Réf. article	Description	Description	Info Info	Notes Remarques
1	1	432 0173-01	Box	Boîtier	3	
2	1	432 0146-01	•Box	•Boîtier	3	
3	1	432 0143-01	•Door	•Porte	3	
4	2	471 8362-01	•Bracket	•Support de montage	3	
5	2	471 8362-10	••Screw	••Vis	3	
6	2	471 8362-20	••Washer	••Rondelle	3	
7	2	471 8362-30	••Washer	••Rondelle	3	
8	2	471 8362-40	••Nut	••Écrou	3	
9	2	471 8362-50	••Washer	••Rondelle	3	
10	2	471 8362-60	••Nut	••Écrou	3	
11	2	471 7837-01	•Hinge	•Charnière	3	COMPL.
12	2	471 7837-10	••Hinge	••Charnière	3	
13	2	471 7837-30	••Pin	••Goupille/broche	3	
14	2	471 7837-40	••Safety cover	••Revêtement protection	3	
15	2	471 7837-50	••Screw	••Vis	3	
16	2	471 7837-60	•••Washer	•••Rondelle	3	
17	1	438 7185-02	Printed circuit board	Circuit imprimé	1,2	7W11 2 I/O-cards Swedish
*	1	438 7185-01	Printed circuit board	Circuit imprimé	1,2	7W11, 3 I/O-cards Swedish
	1	438 7185-03	Printed circuit board	Circuit imprimé	1,2	7W11 2 I/O-cards French
	1	438 7185-10	Printed circuit board	Circuit imprimé	1,2	7W11, 3 I/O-cards French
	1	438 7185-06	Printed circuit board	Circuit imprimé	1,2	7W11 2 I/O-cards English
	1	438 7185-11	Printed circuit board	Circuit imprimé	1,2	7W11, 2 I/O-cards, HW English
	1	438 7185-04	Printed circuit board	Circuit imprimé	1,2	7W11 3 I/O cards English
	1	438 7185-14	Printed circuit board	Circuit imprimé	1,2	7W12, 2 I/O-cards English
	1	438 7185-18	Printed circuit board	Circuit imprimé	1,2	7W12, HW, 2 I/O-cards GB English
	1	438 7185-07	Printed circuit board	Circuit imprimé	1,2	7W11, 2 I/O-cards Norwegian
	1	438 7185-05	Printed circuit board	Circuit imprimé	1,2	7W11 3 I/O cards Norwegian
	1	438 7185-22	Printed circuit board	Circuit imprimé	1,2	7W11, 3 I/O-cards Finnish
	1	438 7185-09	Printed circuit board	Circuit imprimé	1,2	7W11, 2 I/O-cards Italian
	1	438 7185-12	Printed circuit board	Circuit imprimé	1,2	7W11, 2 I/O-cards Spanish
	1	438 7185-13	Printed circuit board	Circuit imprimé	1,2	7W11, 2 I/O-cards German
	1	438 7185-17	Printed circuit board	Circuit imprimé	1,2	7W11, 3 I/O-cards Dutch
	1	438 7185-21	Printed circuit board	Circuit imprimé	1,2	7W11, 3 I/O-cards Danish
	1	438 7185-20	Printed circuit board	Circuit imprimé	1,2	7W11, 2 I/O-cards CZECHISH
	1	438 7185-08	Printed circuit board	Circuit imprimé	1,2	7W11, 2 I/O-cards Russian
	1	438 7185-15	Printed circuit board	Circuit imprimé	1,2	7W13, 2 I/O-cards HIGH/LOW, JAPAN
	1	438 7185-19	Printed circuit board	Circuit imprimé	1,2	7G12, 1 I/O-card NON-HEATING,USA
18	4	471 8341-11	Screw	Vis	3	MRT 4X6
19	1	471 8118-01	Hose	Flexible	1	L=1600
20	1	471 8164-00	Grommet	Oeillet	3	D7
21	1	438 7300-82	Cable set	Jeu de câbles	3	
22	1	438 8152-03	Gasket	Joint	3	4-pole AMP
23	1	438 7300-40	Cable set	Jeu de câbles	3	
24	1	438 8152-01	Gasket	Joint	3	37-pole AMP
25	8	471 8454-01	Rivet	Rivet	3	
26	1	471 8793-01	Card reader	Lecteur de carte	1	
27	1	432 0150-01	Bracket	Pièce de retenue	3	
28	1	432 0149-01	Rubber cap	Capuchon caoutchouc	3	
29	1	471 8997-04	Display	Affichage	1,2	
30	1	472 5784-01	Control panel	Pupitre de commande	1,2	
31	1	471 9628-32	Emergency stop	Arrêt d'urgence	1	
32	1	471 9628-33	Contact block	Bloc de connexion	1	
33	1	438 7302-01	Cable set	Jeu de câbles	3	
34	1	438 7300-41	Cable set	Jeu de câbles	3	
35	4	471 7958-02	Support	Support	3	



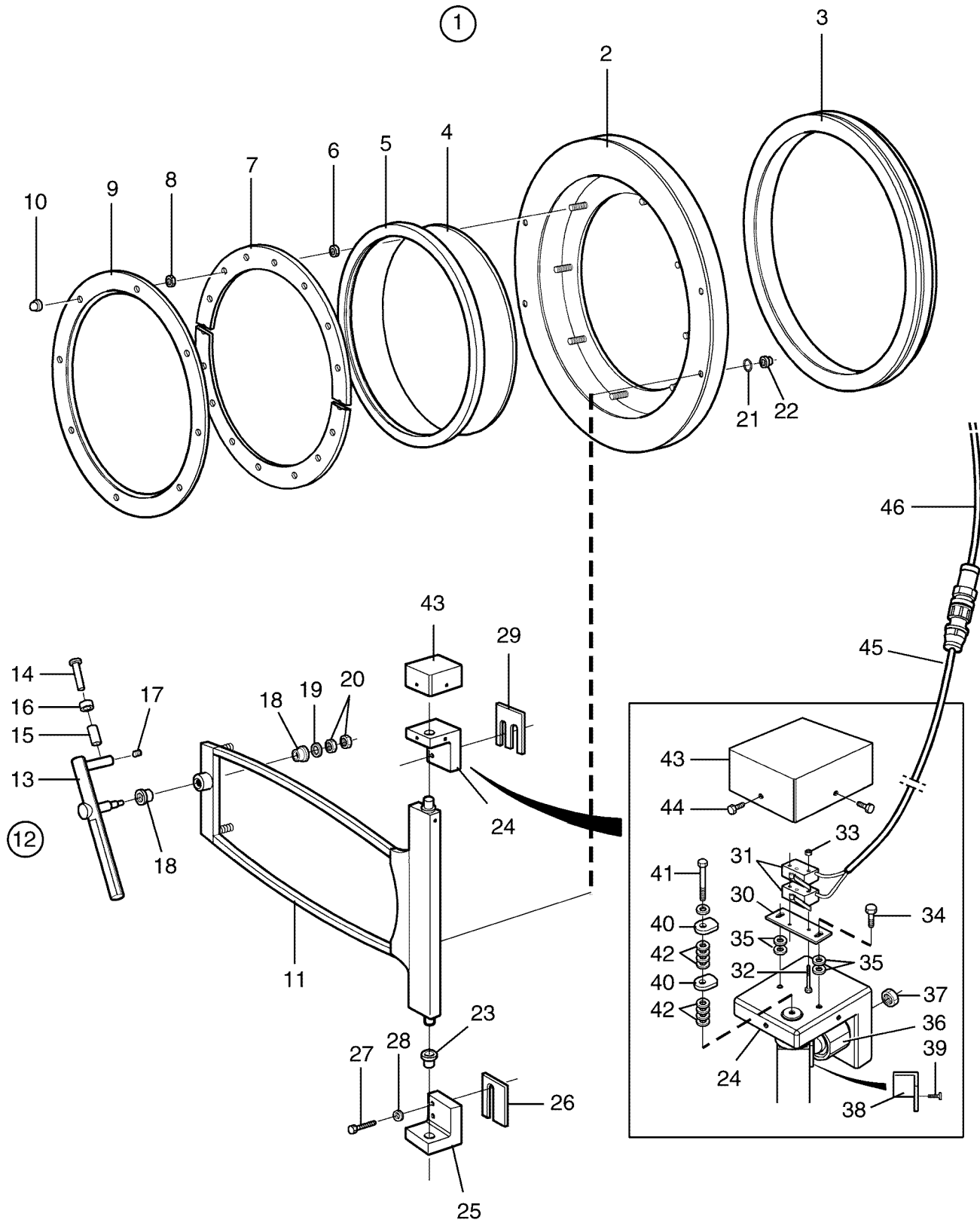
EX6102c

Motor

Moteur

Illustration Issue Month Year
Schéma Issue Month Year
102358/1 2 9 2006

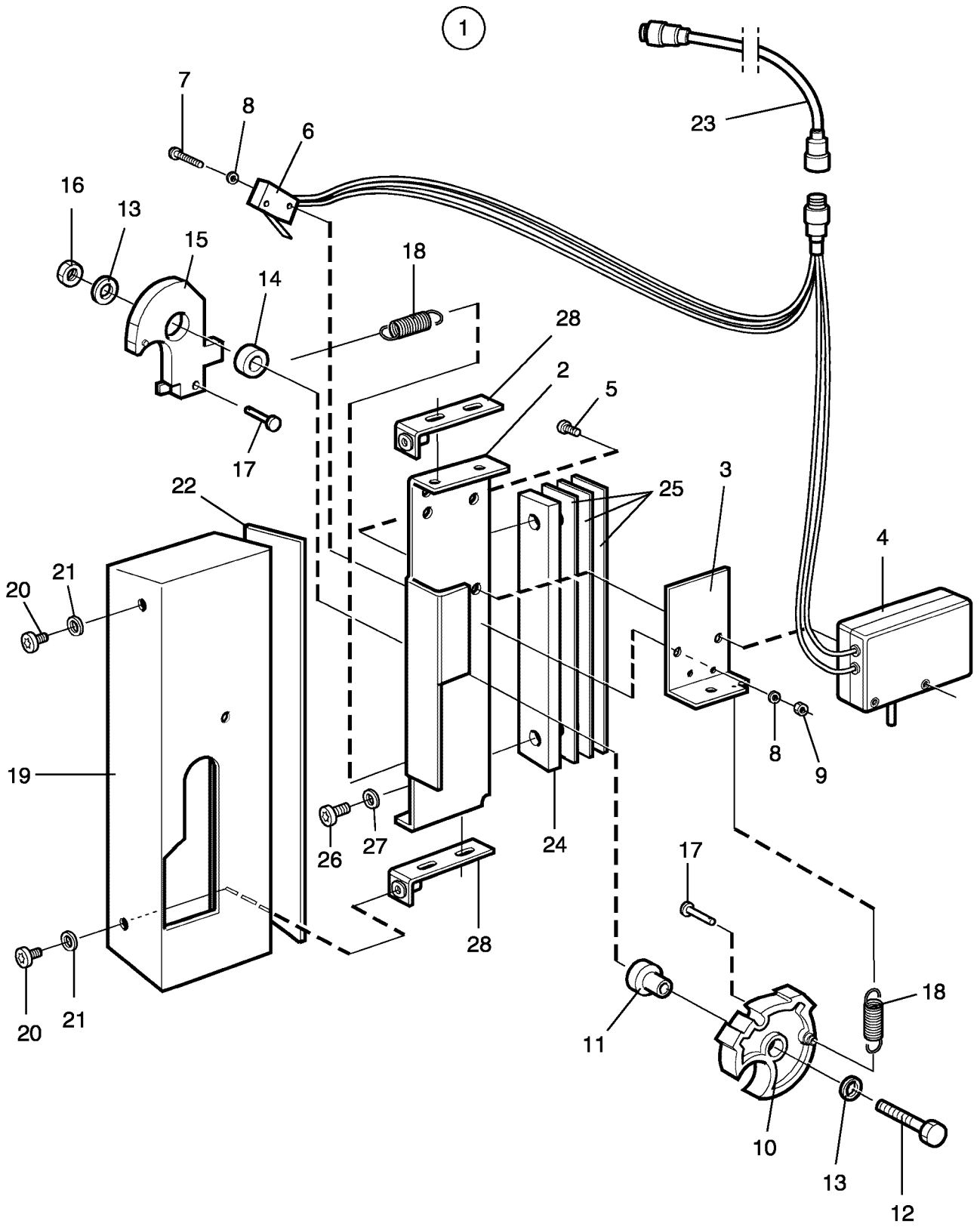
Item Article	Qua Qua	Art.No Réf. article	Description	Description	Info Info	Notes Remarques
1	1	471 9769-02	Motor	Moteur	1,2	
2	1	472 6382-01	Pulley	Poulie	3	
3	1	472 9913-44	Sensor	Capteur	1,2	
4	1	432 3905-01	Magnet	Aimant	1,2	
5	3	432 0085-01	Spacer	Entretoise	3	
6	1	438 5836-02	Motor mounting plate	Châssis montage moteur	3	



EX6102c**Door****Plaque**

Illustration	Issue	Month	Year
Schéma	Issue	Month	Year
102369/1	1	6	2006

Item Article	Qua Qua	Art.No Réf. article	Description	Description	Info Info	Notes Remarques
1	1	432 0313-02	Door	Plaque	3	Complete
2	1	471 5516-04	•Door ring	•Anneau de la porte	3	
3	1	471 5631-00	•Door gasket	•Joint de la porte	1,2	
4	1	432 0113-01	•Door glass	•Vitre de la porte	1,2	
5	1	471 5511-01	•Seal	•Joint	1	
6	16	471 5523-00	•Spacer	•Entretoise	3	
7	1	438 4832-01	•Washer	•Rondelle	3	
8	16	731 2316-01	•Nut	•Écrou	3	M6
9	1	471 5525-01	•Ring	•Anneau	3	
10	16	732 3116-14	•Nut	•Écrou	3	M6
11	1	438 5850-01	Frame	Châssis	3	
12	1	432 0171-02	Handle	Poignée	3	Complete
13	1	432 0172-01	•Handle	•Poignée	3	
14	1	432 0168-02	•Pin	•Goupille	1	
15	1	432 0169-02	•Sleeve	•Manchon	3	
16	1	471 9228-97	•Bearing	•Coussinet	3	
17	1	728 8445-01	•Screw	•Vis	3	SK6SS 8X10
18	2	471 9228-98	Bearing	Coussinet	1	
19	1	471 2461-40	Washer	Rondelle	3	
20	2	731 2320-42	Nut	Écrou	3	M10
21	4	734 1153-09	Washer	Rondelle	3	BRB 6,4X12
22	4	732 3116-14	Nut	Écrou	3	M6
23	2	471 9209-24	Bearing	Coussinet	1	
24	1	432 5055-10	Hinge mounting	Montage de charnière	3	Upper
25	1	432 5055-11	Hinge mounting	Montage de charnière	3	Lower
26	2	432 0365-02	Spacer	Entretoise	3	Lower
27	4	725 2540-42	Screw	Vis	3	M12X40
28	4	734 1178-09	Washer	Rondelle	3	BRB 13X24
29	2	432 0365-01	Spacer	Entretoise	3	Upper
30	1	432 0368-01	Plate	Tableau	3	
31	Rq	471 9625-02	Microswitch	Microrupteur	1,2	
32	2	471 8341-08	Screw	Vis	3	MRT 3x30
33	2	732 2110-01	Locking nut	Contre-écrou	3	M3
34	2	725 2368-51	Screw	Vis	3	M6X16
35	4	734 1153-09	Washer	Rondelle	3	BRB 6,4X12
36	1	432 0375-01	Sleeve	Manchon	3	
37	1	732 2122-01	Locking nut	Contre-écrou	3	M12
40	2	432 0339-01	Heel	Tête	3	
41	1	725 2374-51	Screw	Vis	3	M6X30
42	8	734 1153-09	Washer	Rondelle	3	BRB 6,4X12
43	1	432 0378-10	Cover	Couvercle	3	
44	3	725 2364-42	Screw	Vis	3	M6X10
45	1	438 7300-48	Cable set	Jeu de câbles	3	Sensor, dor lock incl. microswitch
46	1	438 7302-21	Cable set	Jeu de câbles	3	



Issue	Month	Year
01	06	06

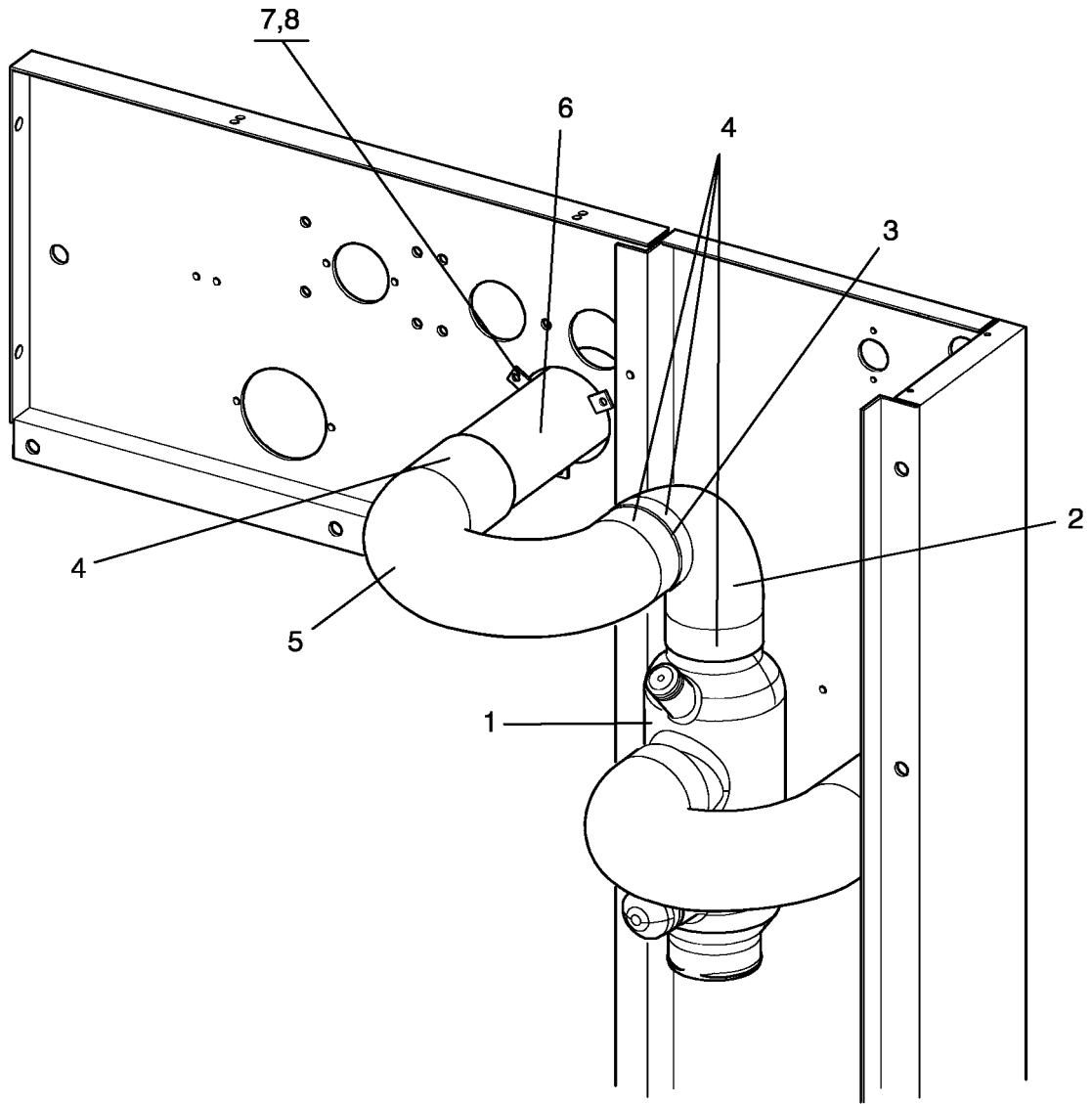
EX6102c

Door lock

Serrure de porte

Illustration Issue Month Year
Schéma Issue Month Year
102370/1 2 8 2006

Item Article	Qua Qua	Art.No Réf. article	Description	Description	Info Info	Notes Remarques
1	1	432 0170-03	Door locking device	Serrure de porte	1	Complete
2	1	432 0158-01	•Bracket	•Pupitre	3	
3	1	432 0159-01	•Plate	•Plaque	3	
4	1	438 7300-43	•Actuator	•Actuateur	1,2	
5	2	471 8344-24	•Screw	•Vis	3	M5X12
6	1	471 9625-03	•Microswitch	•Microrupteur	1,2	
7	2	471 8341-07	•Screw	•Vis	3	MRT 3X25
8	2	734 1124-01	•Washer	•Rondelle	3	BRB 3X7
9	2	732 2110-01	•Locking nut	•Contre-écrou	3	M3
10	1	432 0161-01	•Wheel	•Roue	1	
11	1	471 7477-01	•Shaft	•Arbre	1	
12	1	725 2461-71	•Screw	•Vis	3	M8X50
13	2	734 1164-09	•Washer	•Rondelle	3	BRB 8,4X17
14	1	471 7476-01	•Bushing	•Douille	3	
15	1	432 0164-01	•Cam	•Came	1	
16	1	732 2118-01	•Locking nut	•Contre-écrou	3	M8
17	2	471 7976-01	•Bolt	•Boulon	3	
18	2	471 7876-01	•Spring	•Ressort	1	
19	1	432 0319-02	•Cover	•Couvercle	3	
20	2	471 8344-33	•Screw	•Vis	3	M6X10
21	2	734 1153-09	•Washer	•Rondelle	3	BRB 6,4X12
22	1	471 2449-70	•Rubber strip	•Joint caoutchouc	3	
23	1	438 7300-07	Cable set	Jeu de câbles	3	
24	1					Not used
25	Rq	432 0166-01	Washer	Rondelle	3	
26	2	725 2455-42	Screw	Vis	3	M8X30
27	2	734 1164-09	Washer	Rondelle	3	BRB 8,4X17
28	2	432 0370-01	Bracket	Support de montage	3	



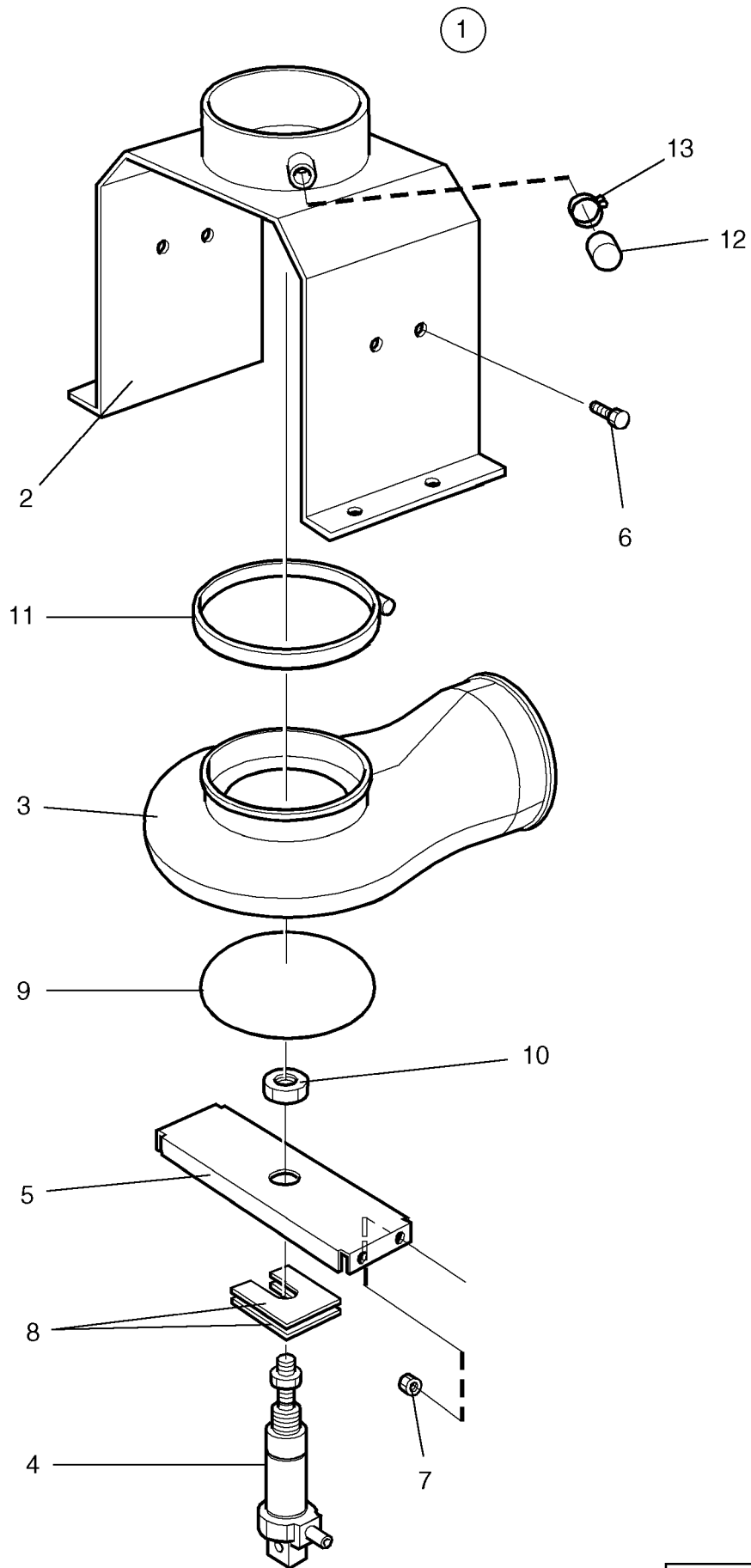
EX6102c

Water alternatives Lindström

Option eau Lindström

Illustration Issue Month Year
Schéma Issue Month Year
102377/1 2 2 2007

Item Article	Qua Qua	Art.No Réf. article	Description	Description	Info Info	Notes Remarques
* 1	1	432 5172-01	Siphon breaker	Rupteur de siphon	3	
* 2	2	432 5177-01	Hose	Flexible	1	
* 3	1		Joint sleeve	Couvre-joint	3	Not used
* 4	7	736 2831-51	Hose clamp	Attache flexible	3	Ø36-42
* 5	1		Hose	Flexible	3	Not used
* 6	1	438 5958-01	Connection	Connexion	3	
7	3	471 8341-44	Screw	Vis	3	MRT 6X12
8	3	732 2116-01	Locking nut	Contre-écrou	3	M6



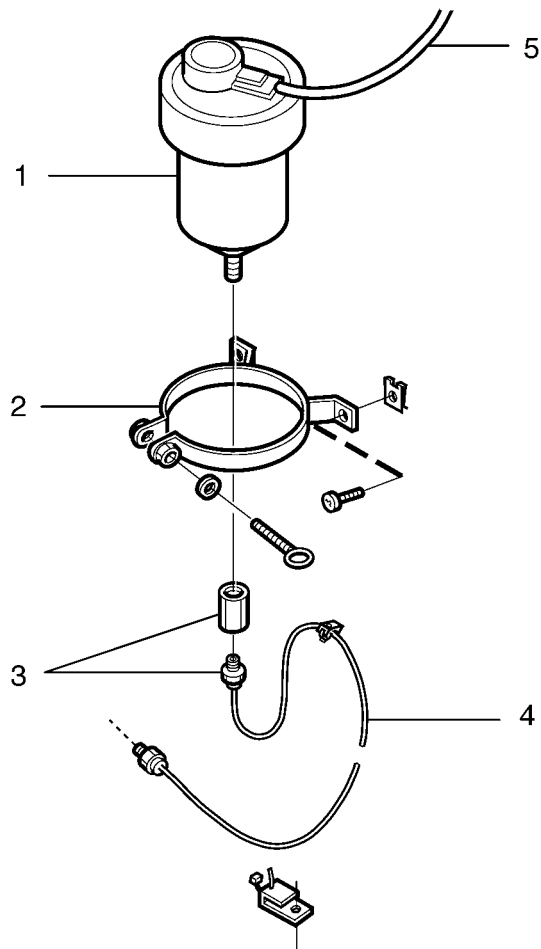
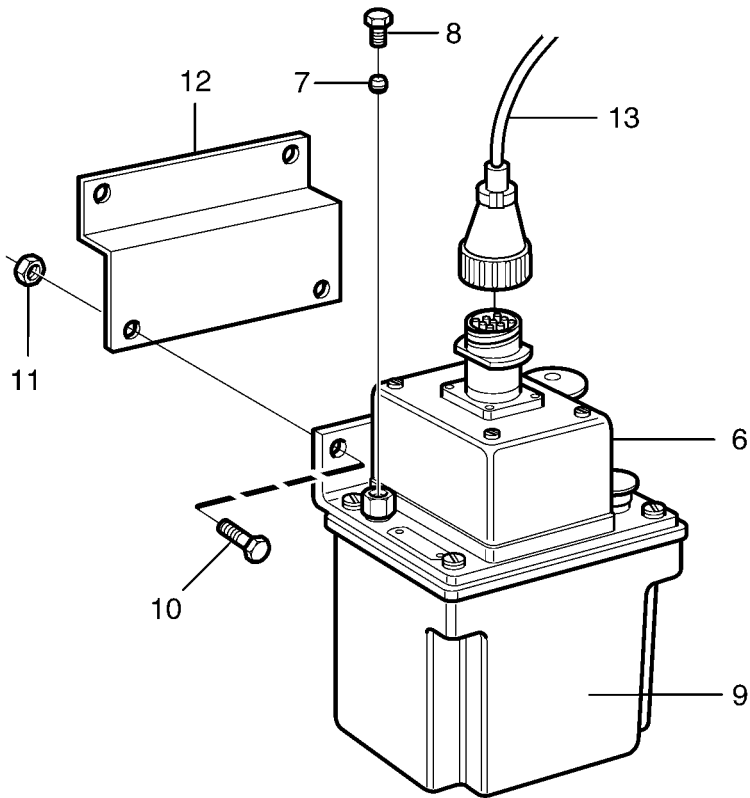
EX6102c

Drain valve

Purgeur

Illustration Issue Month Year
Schéma Issue Month Year
101432/3 1 4 2004

Item Article	Qua Qua	Art.No Réf. article	Description	Description	Info Info	Notes Remarques
1	1	438 4982-03	Drain valve	Purgeur	1	Complete
2	1	438 4951-03	•Housing	•Logement	3	
3	1	438 4921-01	•Hose	•Flexible	1,2	
4	1	471 8281-01	•Air cylinder	•Air cylinder	1,2	
5	1	438 4961-01	•Bracket	•Bride	3	
6	4	725 2366-61	•Screw	•Vis	3	M6SF 6X12
7	4	732 2116-01	•Locking nut	•Contre-écrou	3	M6
8	2	432 0067-01	•Washer	•Rondelle	3	
9	2	438 4924-01	•Pressure plate	•Plaque de pression	3	
10	1	732 2118-01	•Locking nut	•Contre-écrou	3	M8
11	1	736 2855-51	•Hose clamp	•Attache flexible	3	Ø138
12	1	471 9037-73	•Sleeve	•Manchon	3	
13	1	736 2816-51	•Hose clamp	•Attache flexible	3	Ø13-19



Issue	Month	Year
03	04	04

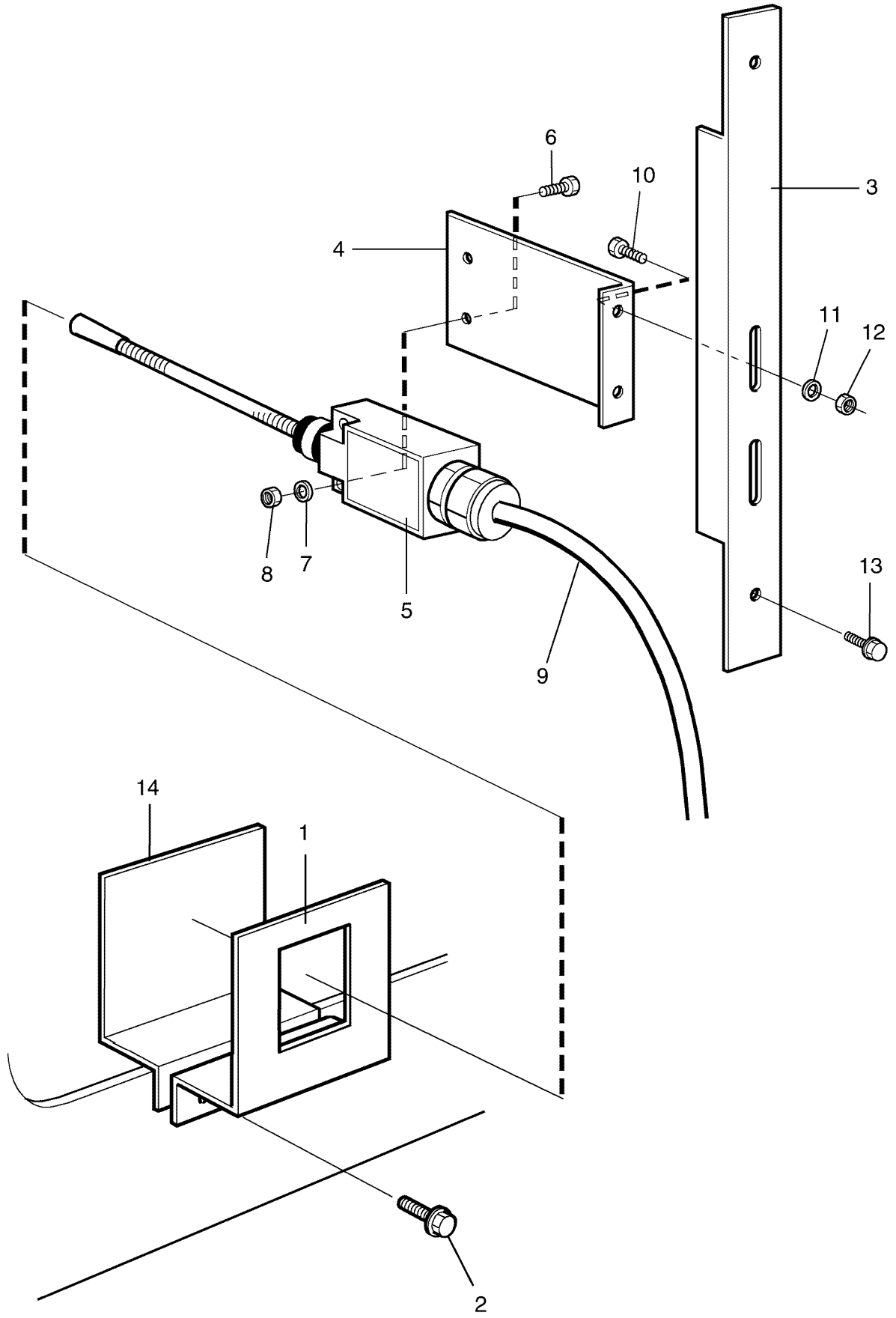
EX6102c

Lubrication

Lubrification

Illustration Issue Month Year
Schéma Issue Month Year
101978/3 4 4 2004

Item Article	Qua Qua	Art.No Réf. article	Description	Description	Info Info	Notes Remarques
1	1	471 8276-02	Pump	Pompe	1,2	Complete
2	1	471 8276-12	Bracket	Pièce de retenue	3	
3	1	471 8690-72	Nipple	Raccord	3	Complete
4	Rq	471 8625-00	Hose	Flexible	1	
5	1	438 7302-04	Cable set	Jeu de câbles	3	
6	1	471 8260-11	Pump	Pompe	1	50/60Hz
	1	471 6870-11	•Level control	•Réglage de niveau	1,2	
	1	471 8260-56	•Container	•Conteneur	1	
7	1	471 8260-91	Cone	Cône	3	
8	1	471 8260-90	Bushing	Douille	3	
9	Rq	471 7433-01	Oil	Huile	3	
10	2	471 8341-24	Screw	Vis	3	M5X12
11	2	732 2114-01	Locking nut	Contre-écrou	3	M5
12	1	438 5916-01	Bracket	Pupitre	3	
13	1	438 7302-05	Cable set	Jeu de câbles	3	



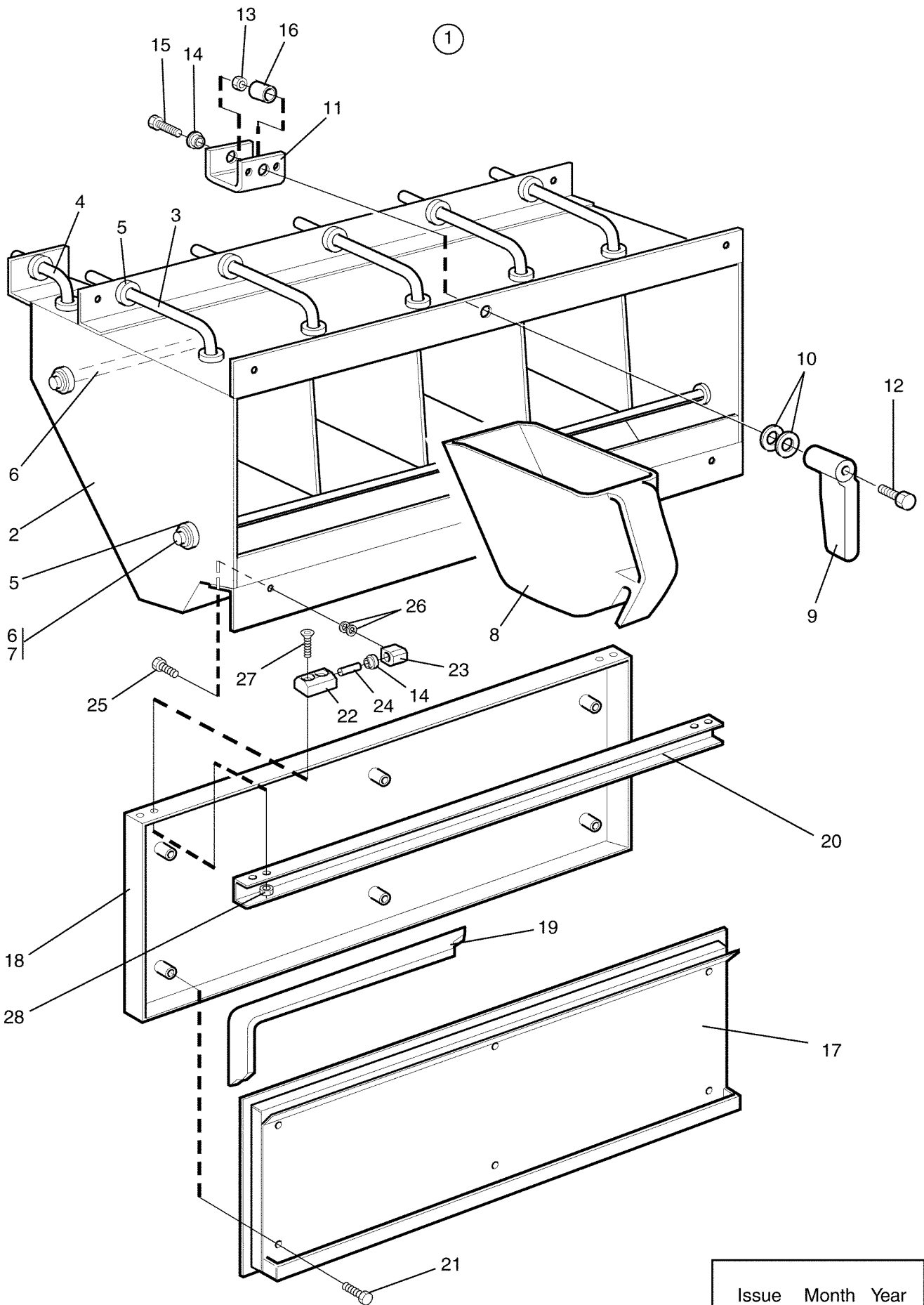
EX6102c

Out of balance switch

Commutateur asymétrique

Illustration Issue Month Year
Schéma Issue Month Year
102371/1 2 8 2006

Item Article	Qua Qua	Art.No Réf. article	Description	Description	Info Info	Notes Remarques
1	1	432 0392-03	Clamp	Bride de fixation	3	
2	2	725 2366-61	Screw	Vis	3	M6SF 6X12
3	1	472 6390-02	U-section	Fer en forme de U	3	
4	1	438 5903-01	Bracket	Support de montage	3	
5	1	471 9608-01	Out of balance switch	Commutateur asymétrique	1,2	
6	2	724 1299-01	Screw	Vis	3	M4X30
7	2	734 1136-01	Washer	Rondelle	3	BRB 4,3X9
8	2	732 2112-01	Locking nut	Contre-écrou	3	M4
9	1	438 7300-09	Cable set	Jeu de câbles	3	
10	2	725 2366-61	Screw	Vis	3	M6SF 6X12
11	2	471 8502-05	Washer	Rondelle	3	NB 6x22
12	2	732 2116-01	Locking nut	Contre-écrou	3	M6
13	2	725 2366-61	Screw	Vis	3	M6SF 6X12
14	-					Not used



101452

Issue	Month	Year
02	10	99

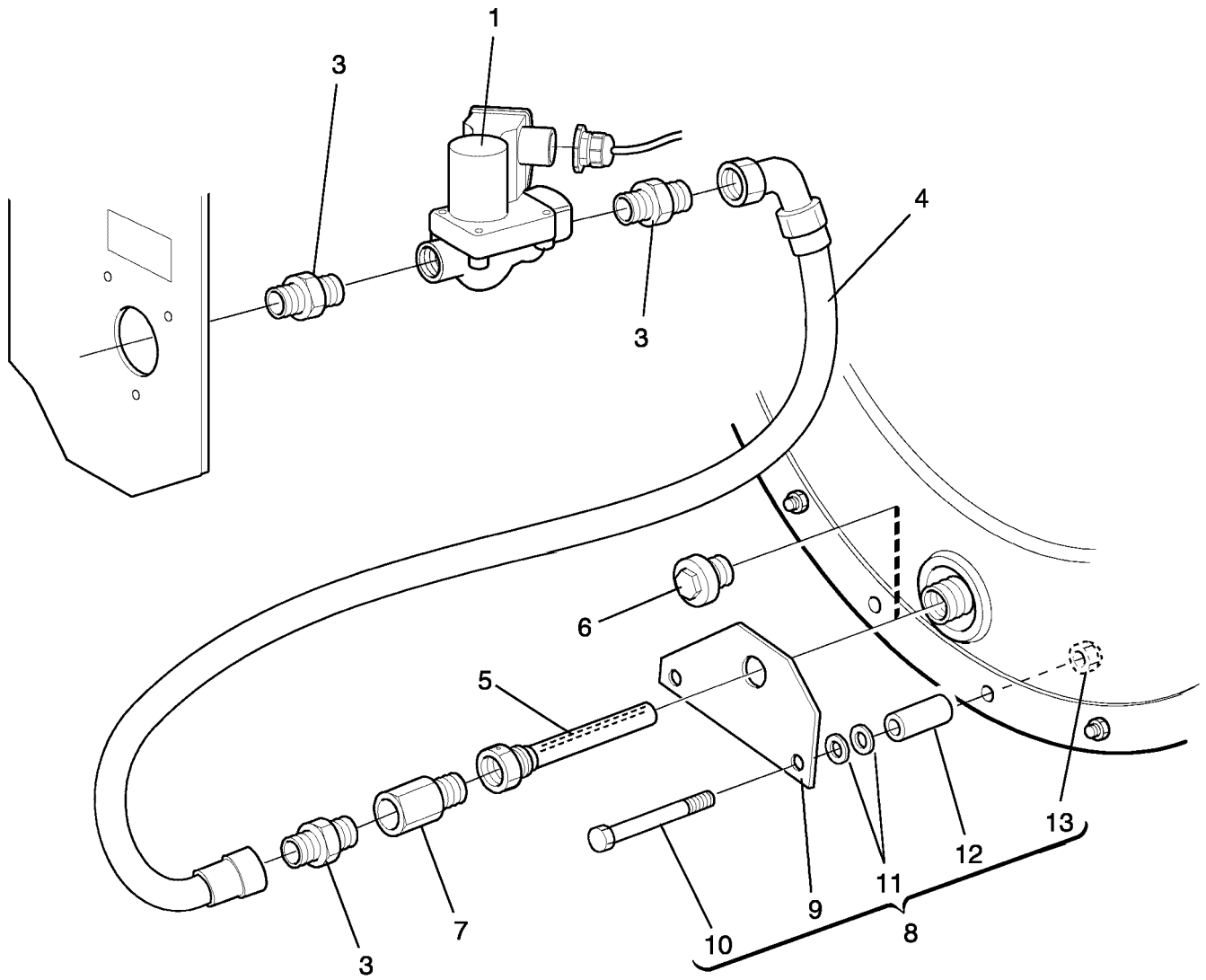
EX6102c

Dispensing components

Distributeur de savon

Illustration Issue Month Year
Schéma Issue Month Year
101452/2 1 4 2006

Item Article	Qua Qua	Art.No Réf. article	Description	Description	Info Info	Notes Remarques
1	1	472 7256-04	Detergent container	Compartiment à savon	3	Complete
2	1	472 7260-03	•Detergent container	•Compartiment à savon	3	
3	5	432 0054-02	•Pipe	•Tube	3	
4	1	432 0054-01	•Elbow	•Tube coudé	3	
5	12	471 8164-01	•Grommet	•Oeillet	3	
6	2	472 6346-01	•Support	•Support	3	
7	4	735 5852-00	•Washer	•Rondelle	3	
8	5	472 6374-01	•Cup	•Godet	1	
9	1	472 6028-01	•Handle	•Poignée	1	
10	2	734 1178-09	•Washer	•Rondelle	3	BRB 13X24
11	1	471 4210-02	•Clamp	•Bride de fixation	3	
12	1	725 5340-01	•Screw	•Vis	3	M5X45
13	1	731 2314-01	•Nut	•Écrou	3	M5
14	3	471 8577-02	•Bushing	•Douille	1	
15	1	471 8344-28	•Screw	•Vis	3	M5X30
16	1	472 6029-01	•Shaft	•Arbre	3	
17	1	432 0477-01	•Door	•Plaque	3	
18	1	472 6363-05	•Cover	•Couvercle	3	
19	1	471 8174-01	•Strip	•Ruban	1	
20	1	432 0476-01	•U-section	•Fer en forme de U	3	
21	6	471 8320-01	•Screw	•Vis	3	M6X12
22	2	472 6397-02	•Bracket	•Support de montage	3	
23	2	472 6396-01	Bracket	Support de montage	3	
24	2	720 1307-06	Pin	Goupille	3	
25	2	725 2327-42	•Screw	•Vis	3	M5X12
26	10	734 1153-09	•Washer	•Rondelle	3	BRB 6,4X12
27	4	471 8348-17	•Screw	•Vis	3	M4X20
28	4	732 2112-42	•Locking nut	•Contre-écrou	3	M4



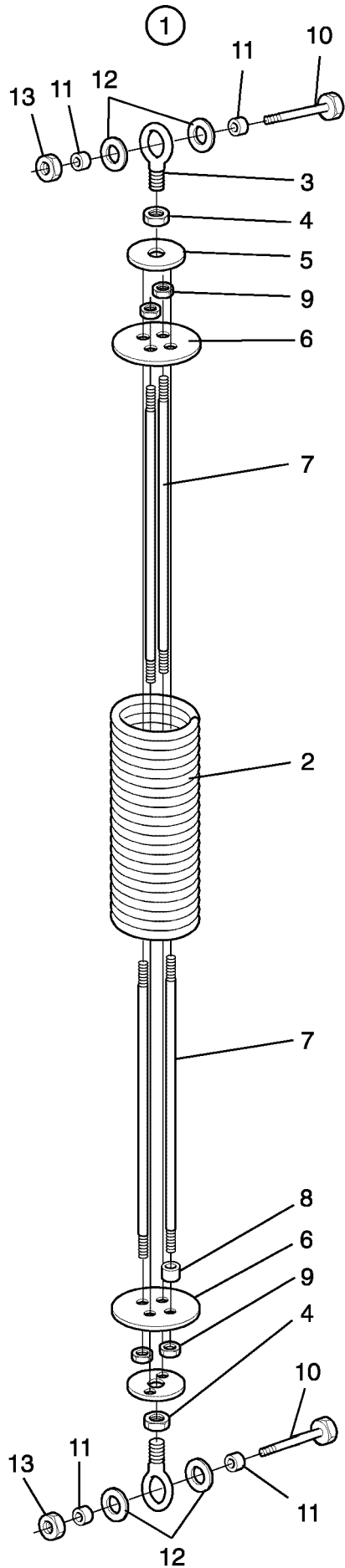
EX6102c

Steam components

Illustration Issue Month Year
Schéma Issue Month Year
102372/1 1 6 2006

Composants

Item Article	Qua Qua	Art.No Réf. article	Description	Description	Info Info	Notes Remarques
1	1	471 8279-04	Valve	Soupape	1,2	
	1	471 8279-09	•Repair kit	•Kit de réparation	1,2	
	1	471 8232-14	Valve	Soupape	1,2	Air controlled
2						Not used
3	3	471 9219-38	Nipple	Raccord	3	3/4"
4	1	471 8126-23	Hose	Flexible	1,2	
5	1	432 0473-01	Steam injector	Injecteur de vapeur	3	
6	1	741 5115-24	Plug	Fiche	3	3/4"
7	1	471 8658-02	Nipple	Raccord	3	
8	1	438 4541-01	Repair kit	Kit reconditionnement	1	
9	1	432 0464-02	•Support	•Support	3	
10	2	725 2509-51	•Screw	•Vis	3	M10X90
11	4	734 1173-01	•Washer	•Rondelle	3	BRB 10,5X21
12	2	432 0465-03	•Spacer	•Entretoise	3	
13	2	471 8409-05	•Locking nut	•Contre-écrou	3	M10



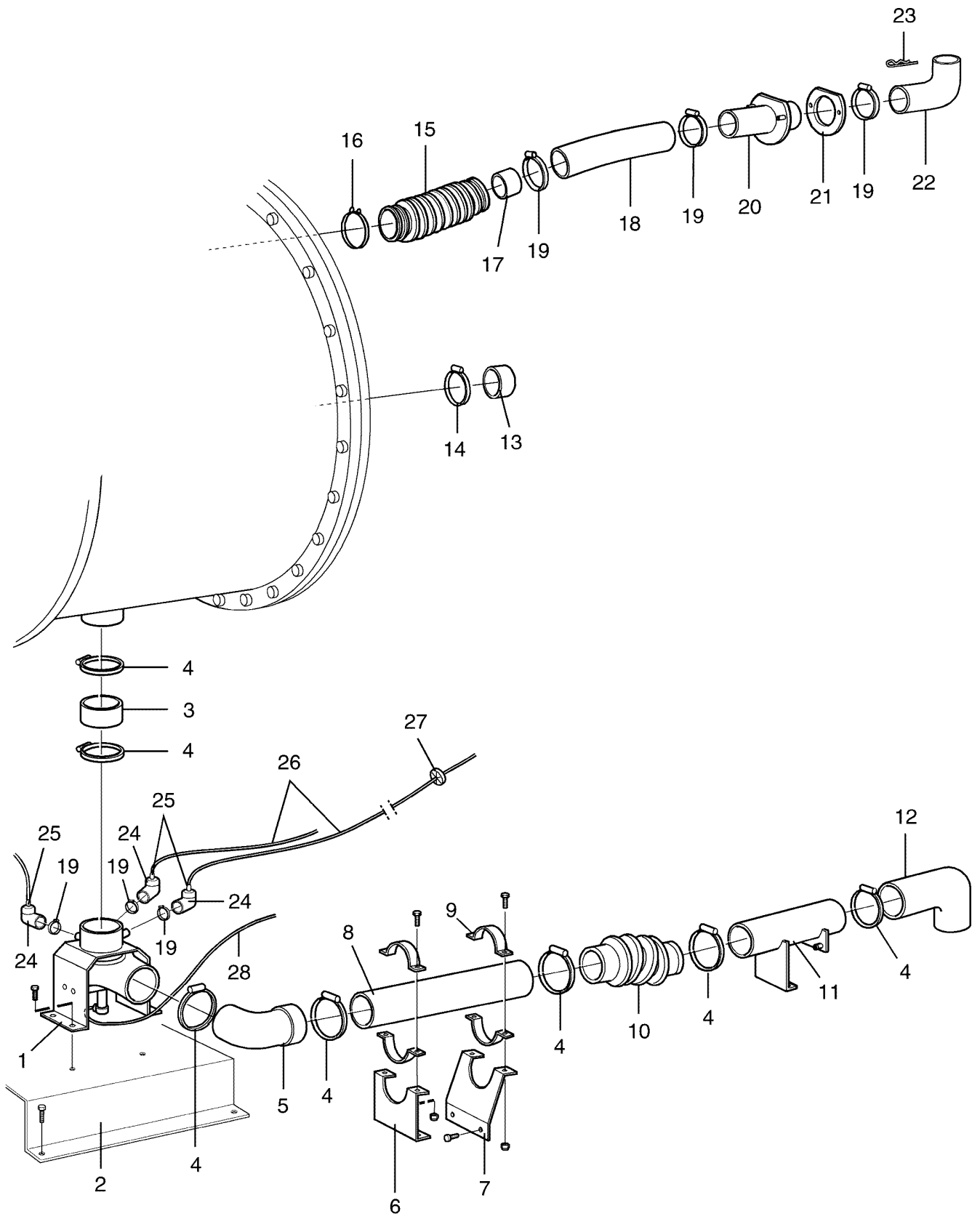
EX6102c

Suspension

Suspension

Illustration Issue Month Year
Schéma Issue Month Year
102373/1 1 6 2006

Item Article	Qua Qua	Art.No Réf. article	Description	Description	Info Info	Notes Remarques
1	1	472 6234-02	Suspension unit	Organe de suspension	1	
2	1	471 7816-06	•Pressure spring	•Ressort de pression	1	
3	2	471 8307-01	•Link head	•Tête de liaison	3	
4	2	731 2322-01	•Nut	•Écrou	3	M12
5	2	472 6231-00	•Circular plate	•Plaque circulaire	3	
6	2	472 6233-00	•End support	•Support	3	
7	4	472 6232-00	•Rod	•Barre	3	
8	4	471 8576-00	•Bushing	•Douille	1	
9	8	731 2318-01	•Nut	•Écrou	3	M8
10	8	725 2544-51	Screw	Vis	3	M12X60
11	16	472 6256-02	Spacer	Entretoise	3	
12	16	734 1178-01	Washer	Rondelle	3	BRB 13X24
13	8	732 2122-01	Locking nut	Contre-écrou	3	M12



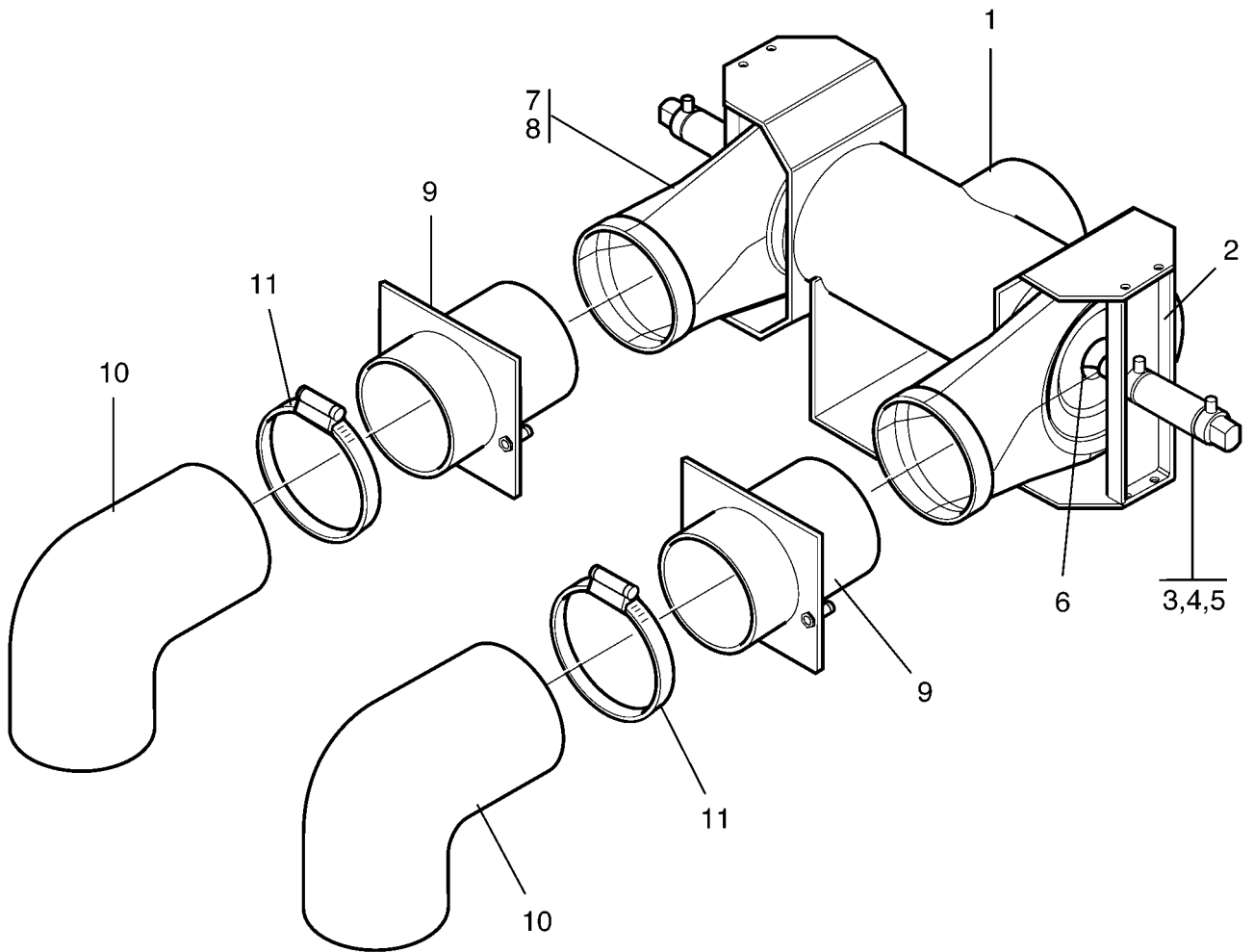
EX6102c

Drain and hoses

Ecoulement et flexibles

Illustration Issue Month Year
Schéma Issue Month Year
102357/2 2 11 2006

Item Article	Qua Qua	Art.No Réf. article	Description	Description	Info Info	Notes Remarques
1	1	438 4982-03	Drain valve	Purgeur		See illustr. 101432
2	1	438 5838-01	Bracket	Pièce de retenue	3	
3	1	471 8128-55	Hose	Flexible	1	
4	7	736 2855-51	Hose clamp	Attache flexible	3	Ø138
5	1	471 8610-02	Tube	Tube	3	
6	1	432 0032-03	Bracket	Pièce de retenue	3	
7	1	432 0032-01	Bracket	Pièce de retenue	3	
8	1	471 8613-09	Drain pipe	Tuyau d'écoulement	3	
9	2	471 7855-02	Clamp	Attache	3	
10	1	438 4972-01	Hose	Flexible	1	
11	1	438 5896-01	Drain	Écoulement	3	
12	1	432 0047-01	Hose	Flexible	1	
15	1	472 6025-00	Hose	Flexible	1	
16	1	472 6024-00	Ring	Anneau	3	
17	1	471 8613-05	Tube	Tube	3	Ø50, L=80
18	1	432 2517-01	Hose	Flexible	1	
19	5	736 2840-51	Hose clamp	Attache flexible	3	Ø50-63
20	1	432 2510-02	Drain pipe connection	Raccord de vidange	3	
21	1	438 8157-01	Gasket	Joint	3	
22	1	472 7206-01	Hose	Flexible	3	
23	1	471 7867-01	Pin	Goupille/broche	3	
24	2	471 2095-32	Air chamber	Chambre à air	1	
25	2	471 2401-52	Nipple	Raccord	1	
26	2	471 8118-06	Hose	Flexible	1	L=1900
27	2	471 8164-00	Grommet	Oeillet	3	D7
28	1	438 8102-02	Hose	Flexible	1	



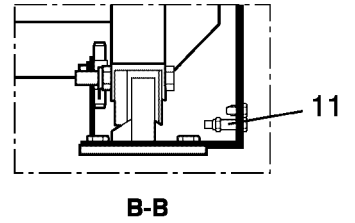
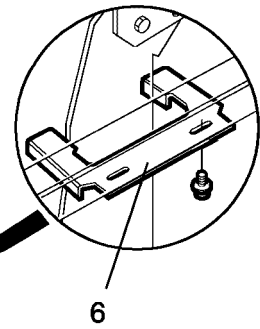
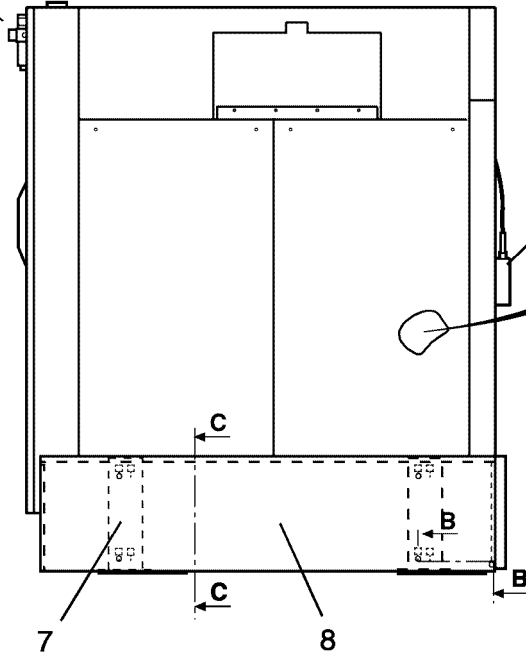
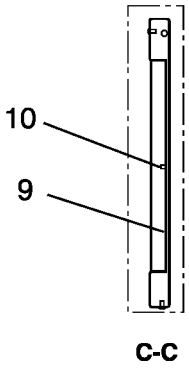
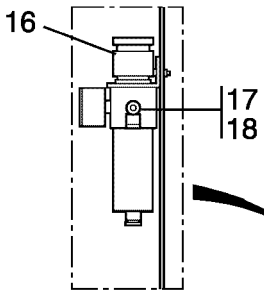
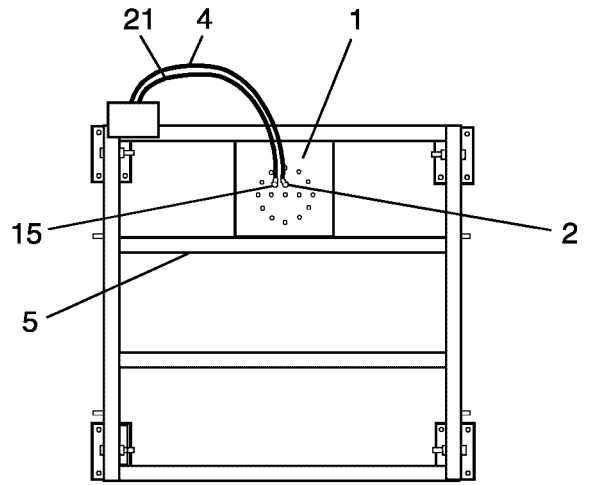
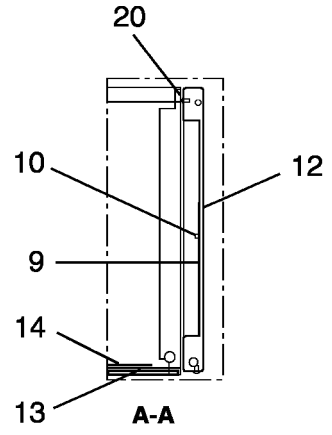
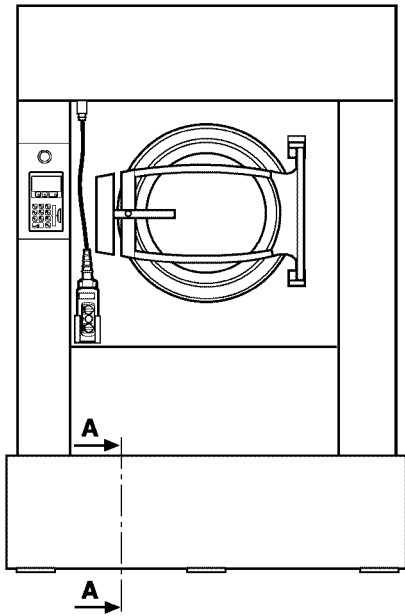
EX6102c

Drain valve and hoses, water recovery

Purgeur et flexibles, recyclage

Illustration Issue Month Year
Schéma Issue Month Year
102213/1 1 3 2004

Item Article	Qua Qua	Art.No Réf. article	Description	Description	Info Info	Notes Remarques
1	1	432 0484-03	Connection	Connexion	3	
2	2	438 4961-01	Bracket	Bride	3	
3	2	471 8281-01	Air cylinder	Air cylinder	1,2	
4	4	432 0067-01	Washer	Rondelle	3	
5	2	732 2118-01	Locking nut	Contre-écrou	3	M8
6	2	438 4924-01	Pressure plate	Plaque de pression	3	
7	2	438 4921-01	Hose	Flexible	1	
8	4	736 2855-51	Hose clamp	Attache flexible	3	Ø138
9	2	438 5908-01	Drain pipe connection	Raccord de vidange	3	
10	1	432 0047-01	Hose	Flexible	1	
11	1	736 2855-51	Hose clamp	Attache flexible	3	Ø138



Issue	Month	Year
01	06	06

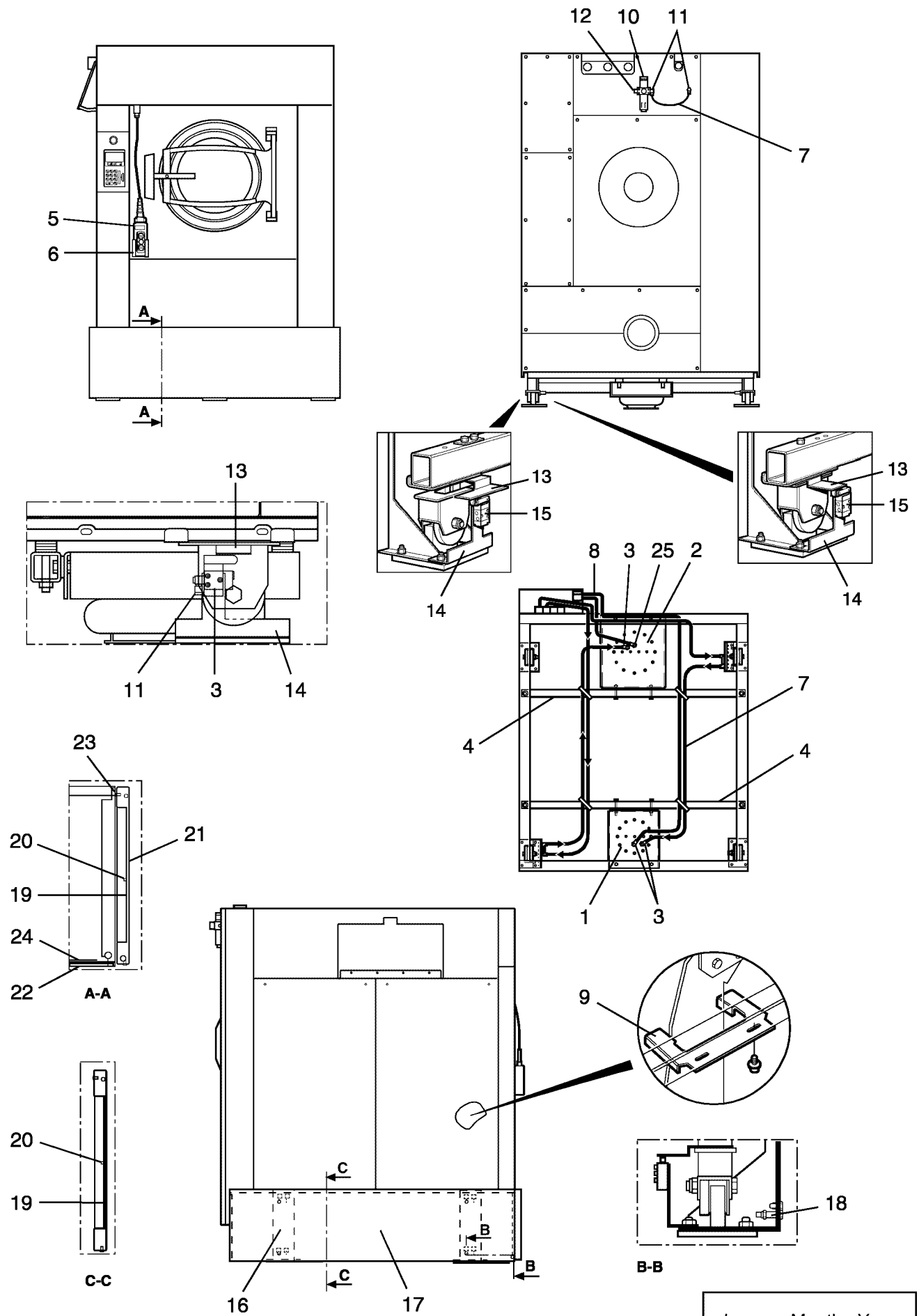
EX6102c

Tilt, forward

Inclinable vers l'avant

Illustration Issue Month Year
Schéma Issue Month Year
102374/1 1 6 2006

Item Article	Qua Qua	Art.No Réf. article	Description	Description	Info Info	Notes Remarques
1	1	471 8271-03	Cylinder	Cylindre	1	COMPL.
2	1	471 8690-21	Angle connector	Raccord d'angle	1	8/6
3	1	471 8796-01	Control for tilting	Bouton-poussoir	1	3-button Complete
4	Rq	471 8143-90	Hose	Flexible	1	8/6, Per 1m
5	1	472 7286-03	Beam	Poutre	3	
6	2	432 0391-05	Tilt protection	Protection basculement	3	
7	4	432 0062-01	Pillar	Montant	3	
8	2	432 0060-02	Side cover	Protection latérale	3	
9	3	432 0114-01	Plate	Plaque	3	
10	9	471 8641-01	Plug	Fiche	3	
11	2	472 9209-01	Pin	Goupille	3	
12	1	432 0061-01	Front panel	Panneau avant	3	
13	4	472 9214-02	Plate	Plaque	3	
14	6	432 0447-01	Plate	Cloison	3	
15	1	471 8690-22	Angle connector	Raccord d'angle	1	6/4
16	1	471 8283-01	Regulator	Régulateur	3	
17	2	471 8690-21	Angle connector	Raccord d'angle	3	8/6
18	2	741 4102-20	Bushing	Douille	3	
19	1	432 0178-01	Bracket	Pièce de retenue	3	
20	2	471 8196-01	Plug	Fiche	3	
21	Rq	438 8102-00	Hose	Flexible	1	6/4, Per 1m



Issue	Month	Year
01	06	06

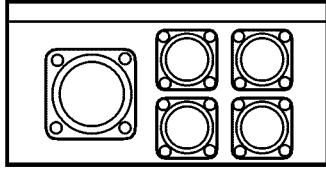
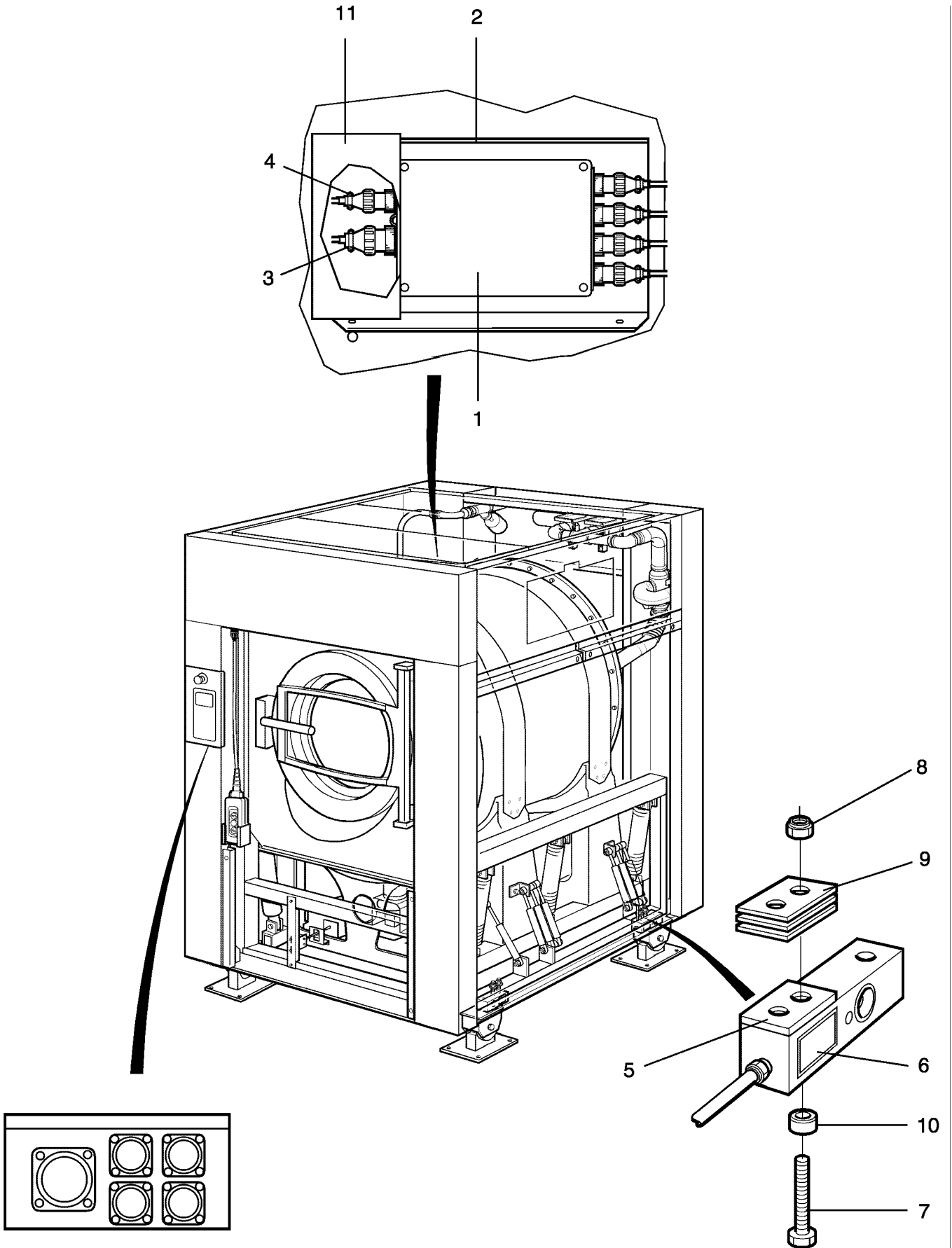
EX6102c

Tilt, forward and forward/backward

Basculement, avant et avant/arrière

Illustration Issue Month Year
Schéma Issue Month Year
102375/1 1 6 2006

Item Article	Qua Qua	Art.No Réf. article	Description	Description	Info Info	Notes Remarques
1	1	471 8271-03	Cylinder	Cylindre	1	COMPL.
2	1	471 8271-03	Cylinder	Cylindre	1	COMPL.
3	4	471 8690-21	Angle connector	Raccord d'angle	1	8/6
4	2	472 7286-03	Beam	Poutre	3	
5	1	471 8796-01	Control for tilting	Bouton-poussoir	1	3-button
6	1	432 0178-01	Bracket	Pièce de retenue	3	
7	Rq	438 8102-00	Hose	Flexible	1	6/4, Per 1m
8	Rq	438 8143-90	Hose	Flexible	1	8/6, Per 1m
9	2	432 0391-05	Tilt protection	Protection basculement	3	
10	1	471 8283-01	Regulator	Régulateur	3	
11	3	471 8690-22	Angle connector	Raccord d'angle	3	6/4
12	2	741 4102-20	Bushing	Douille	3	
13	2	438 5802-02	Protection	Protection	3	With scale
	2	438 5802-01	Protection	Protection	3	Without scale
14	2	438 5801-01	Bracket	Pièce de retenue	3	
15	2	471 8288-01	Valve	Soupape	1,2	
16	4	432 0062-01	Pillar	Montant	3	
17	1	432 0060-02	Side cover	Protection latérale	3	
18	1	472 9209-01	Pin	Goupille	3	
19	3	432 0114-01	Plate	Plaque	3	
20	9	471 8641-01	Plug	Fiche	3	
21	1	432 0061-01	Front panel	Panneau avant	3	
22	4	472 9214-02	Plate	Plaque	3	
23	2	471 8196-01	Plug	Fiche	3	
24	6	432 0447-01	Plate	Cloison	3	
25	2	471 8690-22	Angle connector	Raccord d'angle	3	6/4



Issue	Month	Year
01	06	06

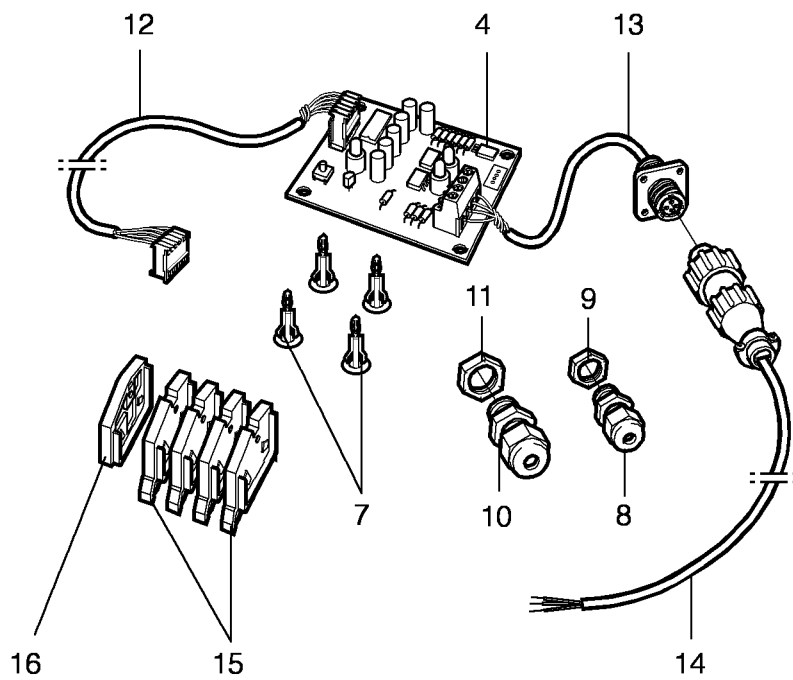
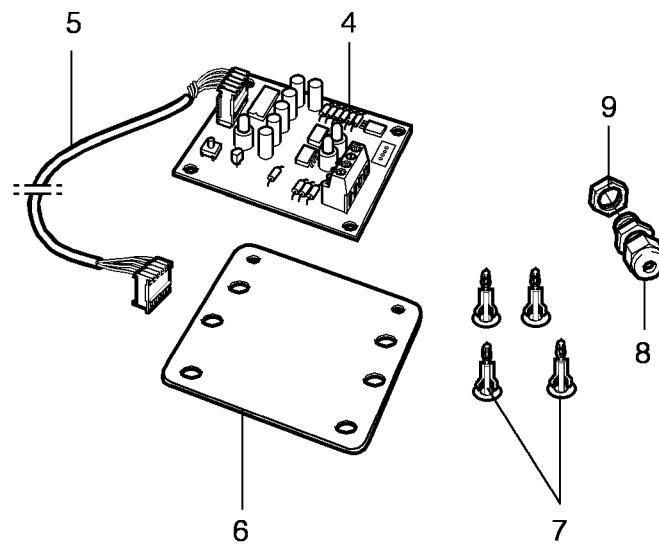
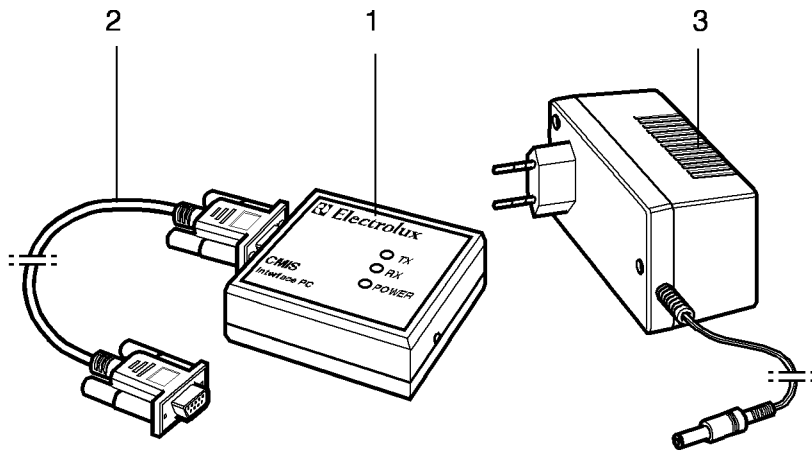
EX6102c

Weighing device

Unité de balance

Illustration Issue Month Year
Schéma Issue Month Year
102376/1 1 6 2006

Item Article	Qua Qua	Art.No Réf. article	Description	Description	Info Info	Notes Remarques
1	1	471 8822-40	Weighing device	Unité de balance	1	RS 232 interface
	1	471 8822-41	Weighing device	Unité de balance	1	4-20mA interface
2	1	432 0383-02	Mounting plate	Plaque de montage	3	
3	1	471 8822-22	Cable	Câble	1	Signal
4	1	471 8822-24	Cable	Câble	1	Voltage
5						Not used
6	4	471 8822-12	Load cell	Load cell	1	With cablage
7	8	725 2554-51	Screw	Vis	3	M12x110
8	8	732 2122-01	Locking nut	Contre-écrou	3	M12
9	12	432 0493-01	Washer	Rondelle	3	
10	4	471 8825-91	Spacer	Entretoise	3	
11						Not used



Issue	Month	Year
01	10	02

EX6102c

CMIS

CMIS

Illustration Issue Month Year
Schéma Issue Month Year
102107/1 1 12 2001

Item Article	Qua Qua	Art.No Réf. article	Description	Description	Info Info	Notes Remarques
1	1	438 8796-01	Interface PC	Interface PC	1	Complete
2	1	438 8793-01	Cable	Câble	3	Complete
3	1	471 9680-01	Battery eliminator	Battery eliminator	3	24V
4	1	438 8791-01	CMIS Interface	CMIS Interface	1	
5	1	432 2933-03	Cable set	Jeu de câbles	3	
6	1	471 4601-01	Bracket	Pupitre	3	
7	4	471 7958-02	Support	Support	3	
8	1	471 8780-01	Screw fitting	Vis de raccord	3	15,2
9	1	471 8780-31	Nut	Écrou	3	15
10	1	471 8780-02	Screw fitting	Vis de raccord	3	18,2
11	1	471 8780-32	Nut	Écrou	3	18
12	1	432 2933-02	Cable set	Jeu de câbles	3	
13	1	438 7300-87	Cable set	Jeu de câbles	3	
14	1	438 7300-88	Cable set	Jeu de câbles	3	
15	4	471 8781-02	Block	Cale	3	Orange
16	1	471 8781-11	Block	Cale	3	

Numerical index/Numerical index

Art.No/Réf. article	Page/Page	Art.No/Réf. article	Page/Page	Art.No/Réf. article	Page/Page	Art.No/Réf. article	Page/Page
413 3082-06	15	432 0171-02	25	438 4977-03	11	438 7185-05	21
413 3082-07	17	432 0172-01	25	438 4982-03	31	438 7185-06	21
413 3082-08	17	432 0173-01	21	438 4982-03	43	438 7185-07	21
413 3082-09	17	432 0178-01	47	438 4994-01	11	438 7185-08	21
413 3082-10	17	432 0178-01	49	438 4995-02	13	438 7185-09	21
413 3082-11	17	432 0313-02	25	438 4998-03	11	438 7185-10	21
413 3082-12	17	432 0319-02	27	438 4999-03	13	438 7185-11	21
413 3082-13	17	432 0339-01	25	438 5801-01	49	438 7185-12	21
413 3082-14	17	432 0365-01	25	438 5802-01	49	438 7185-13	21
413 3082-16	17	432 0365-02	25	438 5802-02	49	438 7185-14	21
413 3082-18	19	432 0366-01	7	438 5836-02	9	438 7185-15	21
413 3082-20	19	432 0368-01	25	438 5836-02	23	438 7185-17	21
413 3083-01	15	432 0370-01	27	438 5838-01	43	438 7185-18	21
413 3083-02	15	432 0374-02	9	438 5848-02	9	438 7185-19	21
413 3084-07	17	432 0375-01	25	438 5850-01	25	438 7185-20	21
413 3084-12	19	432 0378-10	25	438 5858-10	7	438 7185-21	21
413 3084-14	19	432 0379-01	7	438 5859-10	7	438 7185-22	21
413 3084-15	19	432 0383-02	51	438 5862-01	7	438 7300-07	27
413 3085-01	17	432 0391-05	47	438 5864-10	7	438 7300-09	35
413 3085-02	17	432 0391-05	49	438 5864-11	7	438 7300-40	21
413 3085-03	17	432 0392-03	35	438 5865-10	7	438 7300-41	21
413 3085-04	19	432 0397-02	9	438 5866-01*	7	438 7300-43	27
413 3085-05	15	432 0443-01	7	438 5868-01	7	438 7300-48	25
413 3086-05	19	432 0447-01	47	438 5870-10	7	438 7300-82	21
413 3088-02	17	432 0447-01	49	438 5870-11	7	438 7300-87	53
413 3088-03	17	432 0464-02	39	438 5872-10	7	438 7300-88	53
413 3088-05	19	432 0465-03	39	438 5873-10	7	438 7302-01	21
413 3088-06	19	432 0473-01	39	438 5874-10	7	438 7302-04	33
432 0008-01	9	432 0476-01	37	438 5875-10	7	438 7302-05	33
432 0021-02	9	432 0477-01	37	438 5878-01	7	438 7302-21	25
432 0030-01	11	432 0484-03	45	438 5879-10	9	438 7302-48	15
432 0031-01	11	432 0493-01	51	438 5880-10	9	438 7302-53	17
432 0032-01	43	432 2163-16	7	438 5880-11	9	438 7302-54	15
432 0032-03	43	432 2163-17	7	438 5882-01	7	438 7302-54	17
432 0047-01	43	432 2510-02	43	438 5882-02	7	438 7302-56	15
432 0047-01	45	432 2517-01	43	438 5882-03	7	438 7302-57	15
432 0054-01	37	432 2616-01	7	438 5883-01	7	438 7302-58	17
432 0054-02	37	432 2933-02	53	438 5891-01	9	438 7302-59	17
432 0060-02	47	432 2933-03	53	438 5895-03	9	438 7302-60	15
432 0060-02	49	432 3905-01	23	438 5895-04	9	438 7302-61	15
432 0061-01	47	432 5055-10	25	438 5896-01	43	438 7302-62	15
432 0061-01	49	432 5055-11	25	438 5903-01	35	438 7302-63	15
432 0062-01	47	432 5094-01	15	438 5904-10	7	438 7302-64	15
432 0062-01	49	432 5142-01	9	438 5904-11	7	438 7302-65	15
432 0067-01	31	432 5144-02	9	438 5908-01	45	438 7302-66	9
432 0067-01	45	432 5172-01*	29	438 5916-01	33	438 8102-00	47
432 0081-01	11	432 5177-01*	29	438 5936-01	9	438 8102-00	49
432 0083-02	11	438 0299-01	15	438 5937-01	9	438 8102-02	15
432 0085-01	23	438 3082-70	17	438 5938-01	11	438 8102-02	43
432 0113-01	25	438 4541-01	39	438 5939-01	11	438 8143-90	49
432 0114-01	47	438 4542-01	13	438 5940-01	7	438 8152-01	21
432 0114-01	49	438 4832-01	25	438 5940-02	7	438 8152-03	21
432 0117-02	7	438 4912-03	7	438 5940-03	7	438 8157-01	43
432 0142-01	15	438 4912-04	7	438 5940-04	7	438 8773-01	17
432 0143-01	21	438 4921-01	31	438 5941-01	7	438 8780-02	15
432 0146-01	21	438 4921-01	45	438 5941-02	7	438 8791-01	53
432 0149-01	21	438 4924-01	31	438 5942-01	7	438 8793-01	53
432 0150-01	21	438 4924-01	45	438 5942-02	7	438 8796-01	53
432 0158-01	27	438 4951-03	31	438 5943-01	7	438 9502-04	15
432 0159-01	27	438 4961-01	31	438 5958-01*	29	438 9506-01	15
432 0161-01	27	438 4961-01	45	438 5960-01*	7	438 9553-01	9
432 0164-01	27	438 4969-01	13	438 5961-01*	7	438 9555-01	15
432 0166-01	27	438 4970-03	11	438 7185-01*	21	438 9570-01	15
432 0168-02	25	438 4971-01	13	438 7185-02	21	438 9571-01	9
432 0169-02	25	438 4972-01	43	438 7185-03	21	438 9601-10	15
432 0170-03	27	438 4975-02	13	438 7185-04	21	438 9601-20	15

Numerical index/Numerical index

Art.No/Réf. article	Page/Page	Art.No/Réf. article	Page/Page	Art.No/Réf. article	Page/Page	Art.No/Réf. article	Page/Page
438 9601-90	15	471 8276-02	33	471 8781-11	53	472 7286-03	47
438 9634-02	15	471 8276-12	13	471 8792-01	15	472 7286-03	49
438 9636-92	15	471 8276-12	33	471 8793-01	21	472 7838-01	15
438 9636-93	15	471 8279-04	39	471 8796-01	47	472 9209-01	47
438 9637-32	15	471 8279-09	39	471 8796-01	49	472 9209-01	49
438 9637-33	15	471 8281-01	31	471 8799-02	15	472 9214-02	47
471 2075-79	11	471 8281-01	45	471 8822-12	51	472 9214-02	49
471 2095-32	43	471 8283-01	47	471 8822-22	51	472 9913-22	11
471 2264-03	15	471 8283-01	49	471 8822-24	51	472 9913-44	23
471 2401-52	43	471 8287-21	15	471 8822-40	51	720 1307-06	37
471 2417-19	13	471 8287-90	15	471 8822-41	51	724 1299-01	35
471 2440-40	15	471 8288-01	49	471 8825-91	51	725 2327-42	37
471 2449-70	27	471 8307-01	41	471 8859-01	15	725 2364-42	25
471 2461-40	25	471 8320-01	37	471 8859-07	15	725 2366-61	31
471 4009-60	11	471 8320-08	11	471 8862-01	15	725 2366-61	35
471 4210-02	37	471 8328-04	13	471 8887-01	15	725 2368-51	25
471 4601-01	53	471 8341-07	27	471 8997-04	21	725 2374-51	25
471 5511-01	25	471 8341-08	25	471 9037-73	31	725 2451-42	11
471 5516-04	25	471 8341-11	21	471 9073-59	9	725 2455-42	27
471 5523-00	25	471 8341-24	33	471 9204-93	7	725 2459-51	13
471 5525-01	25	471 8341-44	29	471 9209-24	25	725 2461-71	27
471 5560-00	7	471 8344-24	27	471 9219-38	39	725 2466-51	9
471 5564-00	7	471 8344-28	37	471 9228-97	25	725 2501-81	11
471 5631-00	25	471 8344-33	27	471 9228-98	25	725 2503-51	9
471 6870-11	33	471 8348-17	37	471 9608-01	35	725 2509-51	39
471 7433-01	33	471 8362-01	21	471 9625-02	25	725 2518-51	11
471 7476-01	27	471 8362-10	21	471 9625-03	27	725 2540-42	25
471 7477-01	27	471 8362-20	21	471 9628-32	21	725 2544-51	9
471 7701-67	13	471 8362-30	21	471 9628-33	21	725 2544-51	41
471 7816-06	41	471 8362-40	21	471 9676-08	15	725 2548-51	9
471 7837-01	21	471 8362-50	21	471 9678-01	15	725 2554-51	51
471 7837-10	21	471 8362-60	21	471 9678-95	15	725 2558-51	13
471 7837-30	21	471 8409-05	11	471 9680-01	53	725 2624-51	13
471 7837-40	21	471 8409-05	39	471 9769-02	23	725 2632-51	9
471 7837-50	21	471 8454-01	21	471 9787-07	15	725 2636-51	9
471 7837-60	21	471 8502-05	35	471 9811-47	11	725 5340-01	37
471 7839-01	15	471 8502-14	9	471 9811-48	11	728 8445-01	25
471 7855-02	43	471 8576-00	41	471 9811-51	11	731 2314-01	37
471 7867-01	43	471 8576-03	9	471 9821-04	15	731 2316-01	25
471 7876-01	27	471 8576-04	9	472 5784-01	21	731 2318-01	41
471 7958-01	15	471 8577-02	37	472 6024-00	43	731 2320-42	25
471 7958-02	21	471 8610-02	43	472 6025-00	43	731 2322-01	41
471 7958-02	53	471 8613-05	43	472 6028-01	37	732 2110-01	25
471 7976-01	27	471 8613-09	43	472 6029-01	37	732 2110-01	27
471 8118-01	21	471 8625-00	13	472 6212-03	11	732 2112-01	35
471 8118-06	43	471 8625-00	33	472 6231-00	41	732 2112-42	37
471 8126-23	39	471 8641-01	47	472 6232-00	41	732 2114-01	33
471 8128-55	43	471 8641-01	49	472 6233-00	41	732 2116-01	29
471 8143-90	47	471 8658-02	39	472 6234-02	41	732 2116-01	31
471 8164-00	15	471 8688-13	13	472 6256-02	9	732 2116-01	35
471 8164-00	21	471 8690-21	47	472 6256-02	41	732 2118-01	9
471 8164-00	43	471 8690-21	49	472 6346-01	37	732 2118-01	27
471 8164-01	37	471 8690-22	15	472 6363-05	37	732 2118-01	31
471 8174-01	37	471 8690-22	47	472 6374-01	37	732 2118-01	45
471 8192-01	11	471 8690-22	49	472 6382-01	23	732 2120-01	9
471 8196-01	47	471 8690-31	15	472 6390-02	35	732 2120-01	11
471 8196-01	49	471 8690-36	13	472 6396-01	37	732 2122-01	9
471 8232-14	39	471 8690-72	13	472 6397-02	37	732 2122-01	13
471 8259-01	9	471 8690-72	33	472 6810-01	9	732 2122-01	25
471 8260-11	33	471 8690-91	15	472 6812-01	9	732 2122-01	41
471 8260-56	33	471 8778-13	15	472 6814-01	9	732 2122-01	51
471 8260-90	33	471 8780-01	53	472 6817-01	9	732 2124-01	9
471 8260-91	33	471 8780-02	53	472 6818-04	9	732 3116-14	25
471 8271-03	47	471 8780-31	53	472 7206-01	43	734 1124-01	27
471 8271-03	49	471 8780-32	53	472 7256-04	37	734 1136-01	35
471 8276-02	13	471 8781-02	53	472 7260-03	37	734 1153-09	25

Numerical index/Numerical index

Art.No/Réf. article	Page/Page	Art.No/Réf. article	Page/Page	Art.No/Réf. article	Page/Page	Art.No/Réf. article	Page/Page
734 1153-09	27						
734 1153-09	37						
734 1164-09	11						
734 1164-09	27						
734 1173-01	9						
734 1173-01	11						
734 1173-01	39						
734 1178-01	9						
734 1178-01	41						
734 1178-09	25						
734 1178-09	37						
734 1186-01	9						
734 1186-01	13						
735 3166-00	13						
735 3177-10	13						
735 5852-00	37						
735 9630-01	13						
736 2816-51	31						
736 2831-51*	29						
736 2840-51	43						
736 2855-51	31						
736 2855-51	43						
736 2855-51	45						
741 4102-20	47						
741 4102-20	49						
741 5115-24	39						

WASCOMAT

461 Doughty Blvd., Inwood, L.I., N.Y. 11096-0338

Telephone: 516-371-4400

Parts and Service FAX: 516-371-4029

Sales and Administration FAX: 516-371-4204