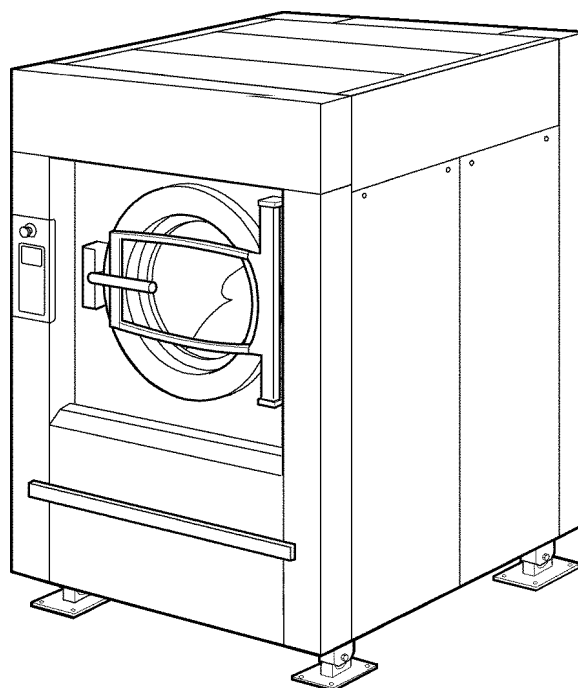


WASCOMAT

Spare Parts Catalogue

Catalogue de pièces de rechange



EX6135c, EX6200c, EX6250c

Washer extractor

Laveuses essoreuses

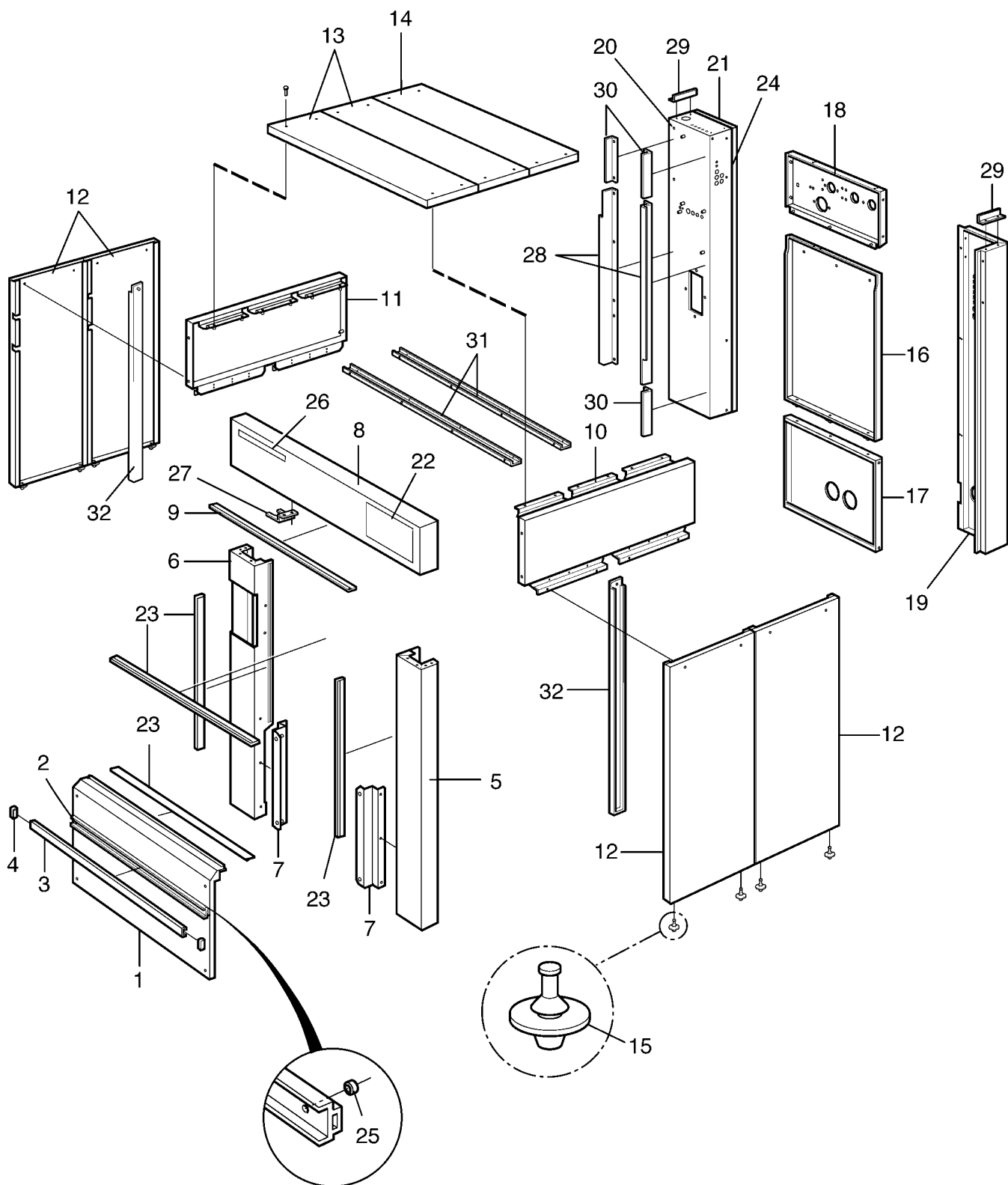
List of issues

EX6135c,EX6200c,EX6250c

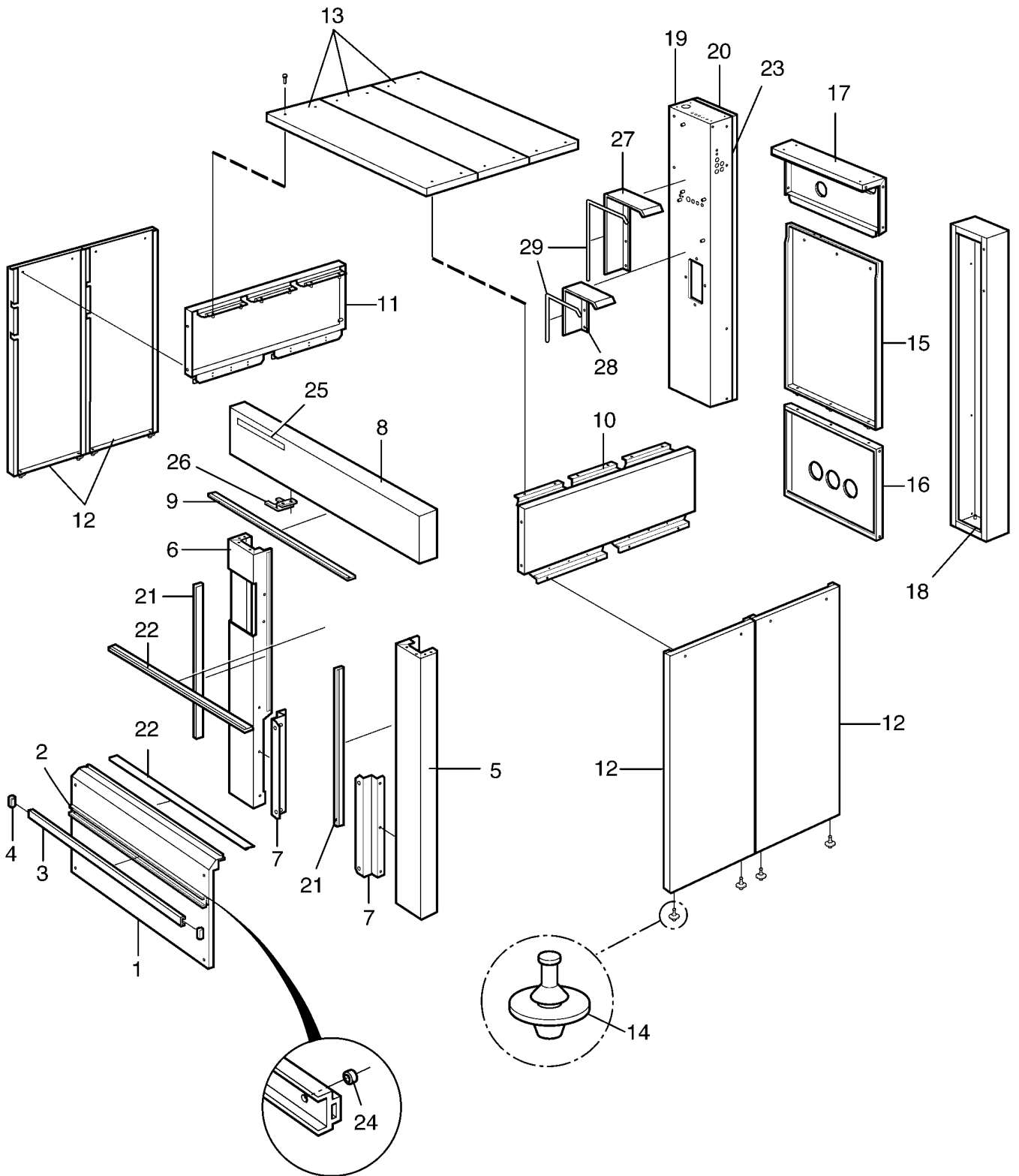
Illustration	Page	Table of contents
100797	101	Inlet valve 3/4", 3-way
100798	99	Inlet valve 3/4", 2-way
101432	61	Drain valve
101432	63	Drain valve
101452	73	Dispensing components, front
101934	19	Outer and inner drum
101944	47	Door
101952	21	Bearing house with bearings
101957	53	Motor
101961	9	Panels
101963	59	Drain and hoses
101970	49	Door lock
101971	31	Electric cabinet, rear
101977	67	Water connections
101978	23	Lubrication
102100	15	Frame
102107	97	CMIS
102130	89	Weighing device
102135	93	Sound insulation
102136	81	Drain valve and hoses, water recovery
102137	77	Level tube and test tap
102181	55	Out of balance switch
102182	43	Electric cabinet, front
102183	75	Dispensing components, side
102184	85	Tilt, forward
102185	71	Steam components
102186	95	Water recovery system
102188	13	Frame
102197	87	Tilt, forward and forward/backward
102198	35	Electric cabinet, rear
102204	11	Frame
102206	7	Panels
102207	27	Electric cabinet, rear
102208	51	Motor
102209	17	Outer and inner drum
102210	57	Drain and hoses
102211	65	Water connections
102212	69	Steam components
102213	79	Drain valve and hoses, water recovery
102214	83	Water recovery system
102215	91	Sound insulation

EX6135c,EX6200c,EX6250c

Table of contents	Table des matières	Page/Page
Panels	Plaques	7
Panels	Plaques	9
Frame	Base	11
Frame	Base	13
Frame	Base	15
Outer and inner drum	Tambour extérieur et intérieur	17
Outer and inner drum	Tambour extérieur et intérieur	19
Bearing house with bearings	Logement de palier avec palier	21
Lubrication	Lubrification	23
Electric cabinet, rear	Armoire électrique, arrière	27
Electric cabinet, rear	Armoire électrique, arrière	31
Electric cabinet, rear	Armoire électrique, arrière	35
Electric cabinet, front	Armoire électrique, avant	43
Door	Plaque	47
Door lock	Serrure de porte	49
Motor	Moteur	51
Motor	Moteur	53
Out of balance switch	Commutateur asymétrique	55
Drain and hoses	Ecoulement et flexibles	57
Drain and hoses	Ecoulement et flexibles	59
Drain valve	Vanne de vidange	61
Drain valve	Vanne de vidange	63
Water connections	Raccords d'eau	65
Water connections	Raccords d'eau	67
Steam components	Composants	69
Steam components	Composant vapeur	71
Dispensing components, front	Dispensing components, front	73
*Dispensing components, side	Dispensing components, side	75
Level tube and test tap	Tuyau de niveau et robinet de test	77
Drain valve and hoses, water recovery	Purgeur et flexibles, recyclage	79
Drain valve and hoses, water recovery	Purgeur et flexibles, recyclage	81
Water recovery system	Recyclage de l'eau	83
Tilt, forward	Inclinable vers l'avant	85
Tilt, forward and forward/backward	Basculement, avant et avant/arrière	87
Weighing device	Unité de balance	89
Sound insulation	Isolant sonore	91
Sound insulation	Isolant sonore	93
Water recovery system	Recyclage de l'eau	95
CMIS	CMIS	97
*Inlet valve 3/4", 2-way	Soupape de admission 3/4", 2 voies	99
Inlet valve 3/4", 3-way	Soupape de admission 3/4", 3 voies	101



EX6135c				Illustration	Issue	Month	Year
Panels				Schéma	Issue	Month	Year
Plaques				102206/1	2	12	2004
Item	Qua.	Art.No	Description	Description	Info	Notes	
Article	Qua.	Réf. article			Info	Remarques	
1	1	438 5875-01	Front panel	Panneau avant	3	Lower	
2	1	471 5560-00	Profile	Profilé	3		
3	1	471 5564-00	Safety strip	Lame sécurité plomb	3		
4	2	471 9204-93	Sleeve	Manchon	3		
5	1	438 5858-01	Pillar	Montant	3	Right	
6	1	438 5859-01	Pillar	Montant	3	Left	
7	2	438 5883-01	Angle bracket	Angle	3		
8	1	438 5904-01	Front panel	Panneau avant	3	Silver Silver	
	1	438 5904-02	Front panel	Panneau avant	3	Stainless Stainless	
9	1	438 5884-01	Profile	Profilé	3		
10	1	438 5941-01	Side panel	Panneau latéral	3	Grey Grey	
	1	438 5871-02	Side panel	Panneau latéral	3	Stainless Stainless	
	1	438 5871-03	Side panel	Panneau latéral	3	With detergent container Grey	
	1	438 5871-04	Side panel	Panneau latéral	3	With detergent container Stainless	
	1	438 5871-05	Side panel	Panneau latéral	3	Left White	
11	1	438 5861-01	Side panel	Panneau latéral	3	Grey Grey	
	1	438 5861-02	Side panel	Panneau latéral	3	Stainless Stainless	
	1	438 5861-03	Side panel	Panneau latéral	3	Left White	
12	4	438 5863-01	Side panel	Panneau latéral	3	Grey Grey	
	4	438 5863-02	Side panel	Panneau latéral	3	Stainless Stainless	
	1	438 5863-03	Side panel	Panneau latéral	3	Level tube Grey	
	1	438 5863-04	Side panel	Panneau latéral	3	Level tube Stainless	
13	2	438 5864-01	Top panel	Couvercle	3	Grey	
	2	438 5864-02	Top panel	Couvercle	3	Stainless	
	2	438 5864-03	Top panel	Couvercle	3	White White	
14	1	438 5870-01	Top panel	Couvercle	3	Grey Rear	
	1	438 5870-02	Top panel	Couvercle	3	Stainless	
	1	438 5870-03	Top panel	Couvercle	3	White White	
15	11	432 0117-02	Rubber guide	Rubber guide	3		
16	1	438 5874-01	Rear panel	Panneau arrière	3	Grey	
	1	438 5874-02	Rear panel	Panneau arrière	3	White White	
17	1	438 5873-01	Cover plate	Plaque recouvrement	3		
	1	438 5873-02	Cover plate	Plaque recouvrement	3	White White	
18	1	438 5872-01	Cover plate	Plaque recouvrement	3	Grey Grey	
	1	438 5872-02	Cover plate	Plaque recouvrement	3	White White	
19	1	438 5866-01	Pillar	Montant	3	Grey	
	1	438 5866-02	Pillar	Montant	3	White White	
20	1	438 5868-01	Electric cabinet	Passage de câbles	3		
	1	438 5868-02	Electric cabinet	Passage de câbles	3	White White	
21	1	438 5878-01	Door	Porte	3	Grey	
	1	438 5878-02	Door	Porte	3	White	
22	1	438 4912-03	Cover plate	Plaque recouvrement	3	Stainless	
	1	438 4912-04	Cover plate	Plaque recouvrement	3	Silver	
23	Rq	438 4273-11	Rubber strip	Joint caoutchouc	3	Per 1 m	
24	Rq	432 0366-01	Rubber strip	Joint caoutchouc	3	Per 1 m	
25	3	432 0443-01	Spacer	Entretoise	3		
26	1	471 7714-09	Type plate	Numéro série plaque	3	W3600H	
	1	471 7714-10	Type plate	Numéro série plaque	3	EX6135c	
27	1	432 0379-01	Rolling key	Etrier de verrouillage	3		
28	2	438 5882-01	Angle	Coude	3		
29	2	438 5882-02	Angle	Coude	3		
30	3	438 5882-03	Angle	Coude	3		
31	2	438 5865-01	U-section	Fer en forme de U	3		
32	2	438 5862-01	U-section	Fer en forme de U	3		



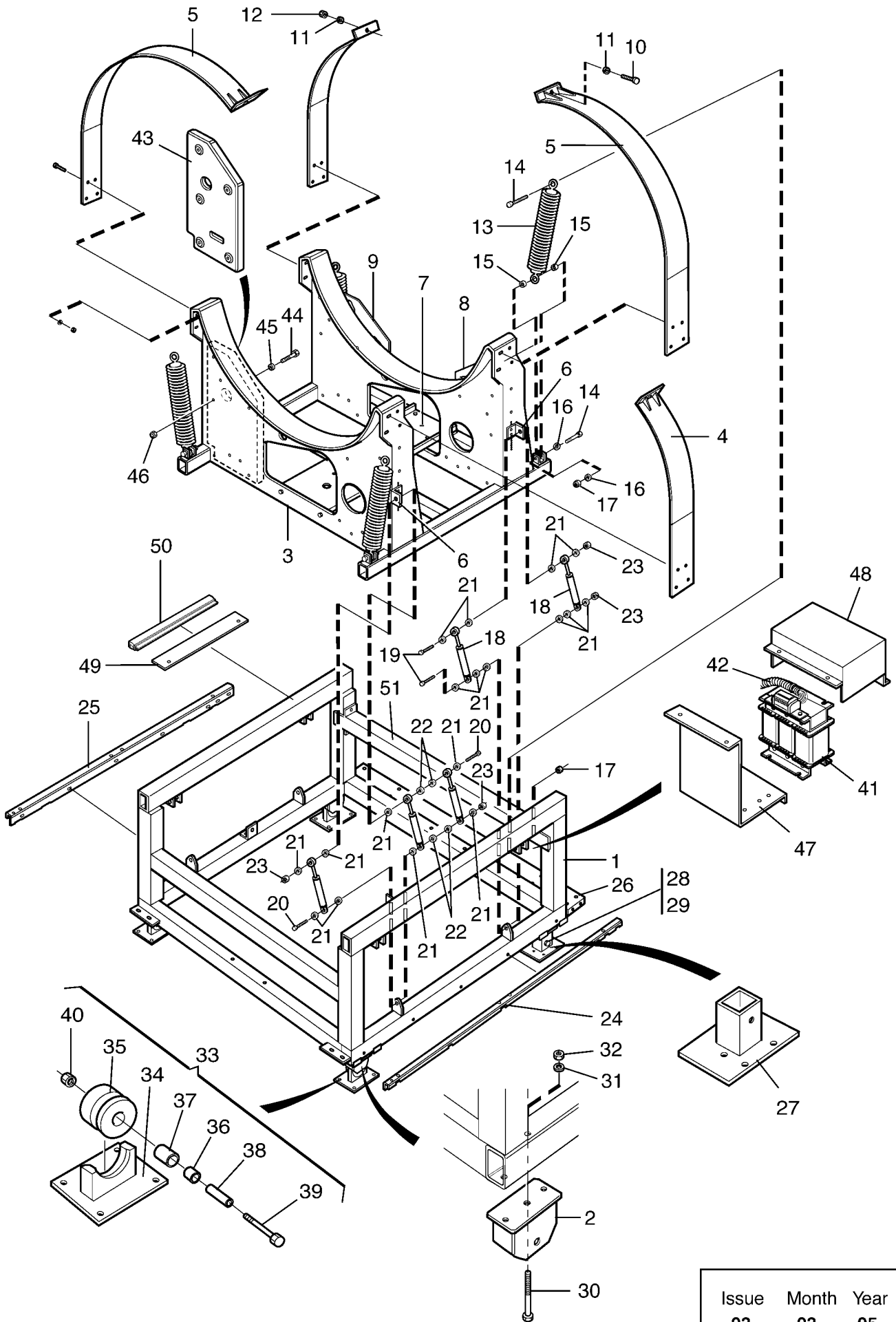
EX6200c,EX6250c

Panels

Plaques

Illustration Issue Month Year
Schéma Issue Month Year
101961/4 5 4 2004

Item Article	Quantity Quantité	Art.No Réf. article	Description	Description	Info Info	Notes Remarques
			EX6200c			
			EX6250c			
1	1	432 5070-02	Front plate	Panneau avant	3	Lower
2	1	471 5560-00	Profile	Profilé	3	
3	1	471 5564-00	Safety strip	Lame sécurité plomb	3	
4	2	471 9204-93	Sleeve	Manchon	3	
5	1	432 5068-02	Pillar	Montant	3	Right
6	1	432 5069-02	Pillar	Montant	3	Left
7	2	432 5072-02	Angle bracket	Angle	3	
8	1	432 5067-01	Front plate	Panneau avant	3	Upper Silver
	1	432 5067-02	Front panel	Panneau avant	3	Upper Stainless
	1	432 5067-03	Front panel	Panneau avant	3	Silver Upper Soap box
	1	432 5067-04	Front panel	Panneau avant	3	Stainless, upper Soap box
9	1	432 5071-01	Profile	Profilé	3	
10	1	432 0320-01	Side panel	Panneau latéral	3	Upper, right Grey
	1	432 0320-02	Side panel	Panneau latéral	3	Upper, right Stainless
	1	432 0320-10	Side panel	Panneau latéral	3	Upper, right Grey
	1	432 0320-11	Side panel	Panneau latéral	3	Upper, right Stainless
11	1	432 0321-01	Side panel	Panneau latéral	3	Upper, left Grey
	1	432 0321-02	Side panel	Panneau latéral	3	Upper, left Stainless
	1	432 0321-10	Side panel	Panneau latéral	3	Upper, left Grey
	1	432 0321-11	Side panel	Panneau latéral	3	Upper, left Stainless
12	4	432 0322-01	Side panel	Panneau latéral	3	Lower Grey
	4	432 0322-02	Side panel	Panneau latéral	3	Lower Stainless
	4	432 0322-10	Side panel	Panneau latéral	3	Lower Grey
	4	432 0322-11	Side panel	Panneau latéral	3	Lower Stainless
	1	432 0322-03	Side panel	Panneau latéral	3	Lower, Grey, Level tube
	1	432 0322-12	Side panel	Panneau latéral	3	Lower, Grey, Level tube
	1	432 0322-04	Side panel	Panneau latéral	3	Lower, Stainless steel, Level tube
	1	432 0322-13	Side panel	Panneau latéral	3	Lower, Stainless steel, Level tube
13	3	432 0323-01	Top panel	Couvercle	3	Grey
	3	432 0323-02	Top panel	Couvercle	3	Stainless
	3	432 0323-10	Top panel	Couvercle	3	Grey
	3	432 0323-11	Top panel	Couvercle	3	Stainless
14	11	432 0117-02	Rubber guide	Rubber guide	3	
15	1	432 5086-01	Rear panel	Panneau arrière	3	Grey
16	1	432 5087-02	Cover plate	Couvercle	3	
17	1	432 5088-01	Cover plate	Couvercle	3	Upper Grey
18	1	432 5080-02	Cover plate	Couvercle	3	
19	1	432 5090-02	Electric cabinet	Passage de câbles	3	
20	1	432 5094-02	Door	Porte	3	
	1	432 5094-03	Door	Porte	3	With fan
	1	432 5100-01	Door	Porte	3	Without hinges
21	2	432 5071-02	Profile	Profilé	3	
22	Rq	438 4273-11	Rubber strip	Joint caoutchouc	3	Per 1 m
23	Rq	432 0366-01	Rubber strip	Joint caoutchouc	3	Per 1 m
24	3	432 0443-01	Spacer	Entretoise	3	
25	1	471 7714-06	Type plate	Numéro série plaque	3	W3850H
	1		Type plate	Numéro série plaque	3	EX6200c
	1	471 7714-07	Type plate	Numéro série plaque	3	W31100H
	1	471 7714-08	Type plate	Numéro série plaque	3	EX6250c
26	1	432 0379-01	Rolling key	Etrier de verrouillage	3	
27	1	432 0380-01	Drip guard	Lèche-goutte	3	
28	1	432 0380-02	Drip guard	Lèche-goutte	3	
29	Rq	471 8153-00	Strip	Ruban	3	



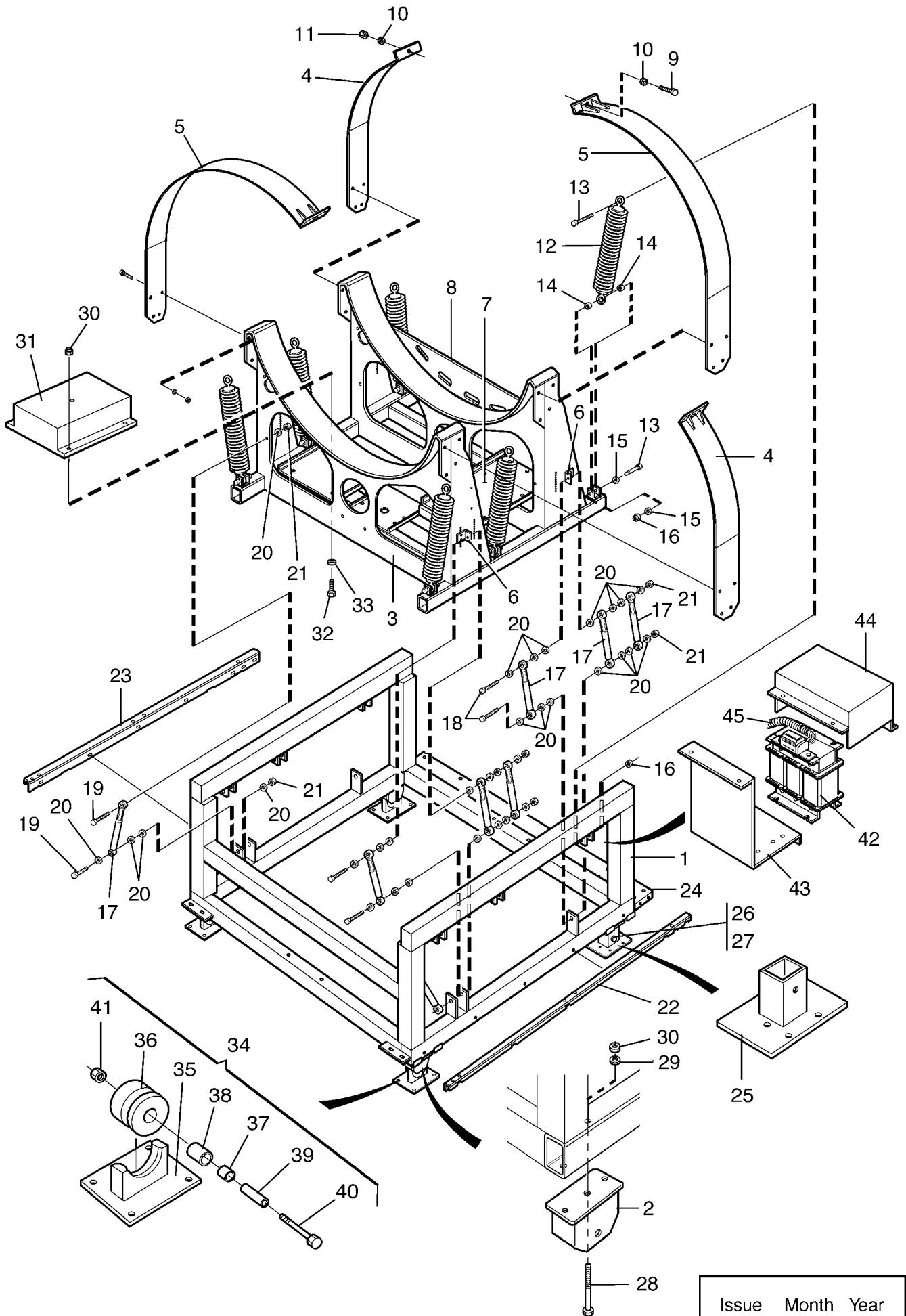
Issue	Month	Year
03	03	05

EX6135c**Frame**

Illustration	Issue	Month	Year
Schéma	Issue	Month	Year
102204/3	4	3	2006

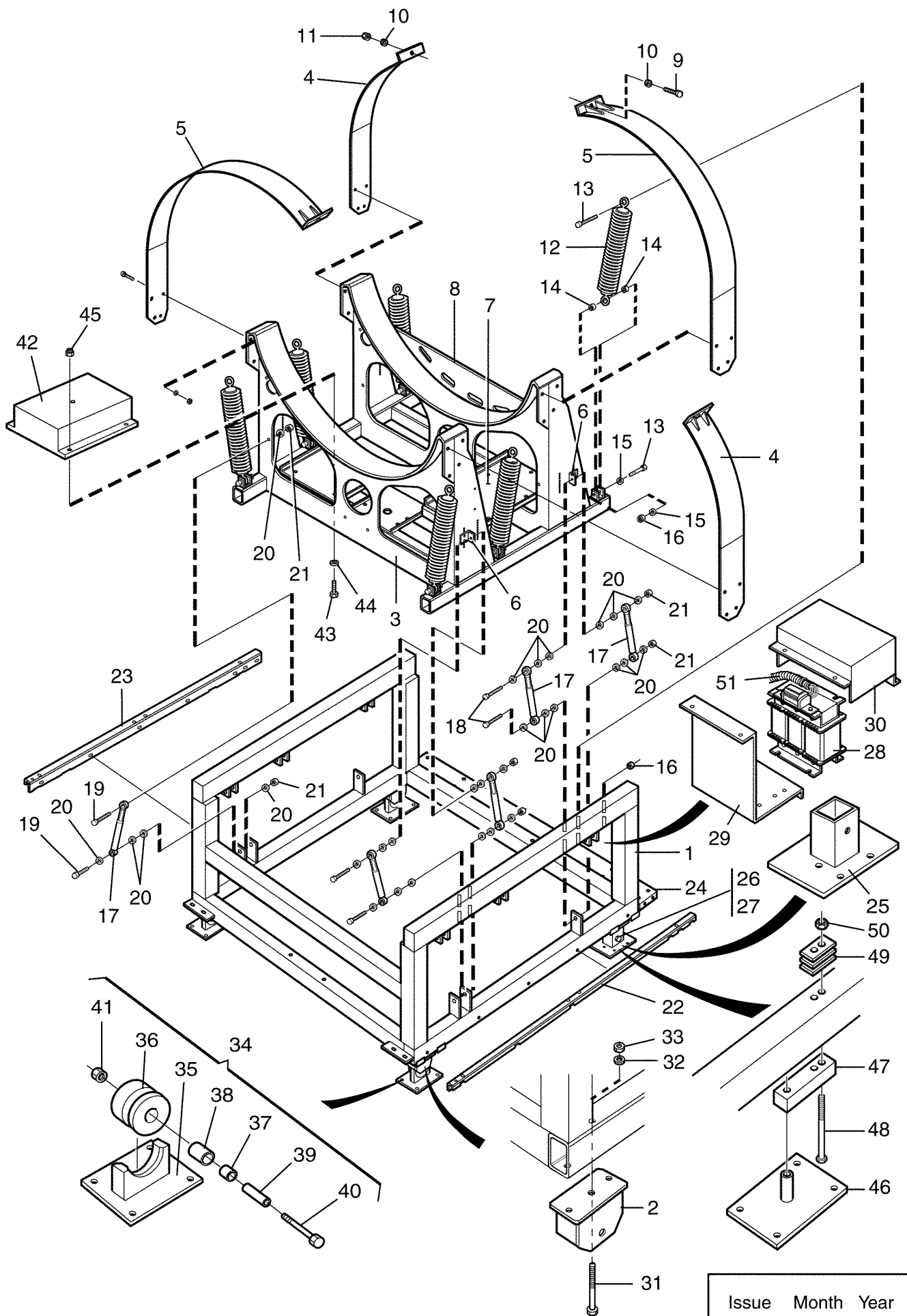
Base

Item Article	Qua. Qua.	Art.No Réf. article	Description	Description	Info Info	Notes Remarques
1	1	438 5840-01	Outer frame	Châssis extérieur	3	
2	4	432 0008-01	Foot	Pied	3	Upper part, fixed/tilting
3	1	438 5830-01	Inner frame	Inner frame	3	
4	2	432 5142-01	•Tension strap	•Extenseur	3	Short
5	2	432 5144-01	•Tension strap	•Extenseur	3	
6	4	432 0021-02	•Bracket	•Support de montage	3	
7	1	438 5836-01	•Motor mounting plate	•Châssis montage moteur	3	
8	1	438 5895-01	•Bracket	•Support	3	Left
9	1	438 5895-02	•Bracket	•Support	3	Right
10	2	725 2632-51	•Screw	•Vis	3	M16X60
11	4	734 1186-01	•Washer	•Rondelle	3	BRB 17X30
12	2	732 2124-01	•Locking nut	•Contre-écrou	3	M16
13	4		Suspension unit	Organe de suspension	3	Complete See illustr. 102286
14	8	725 2544-51	Screw	Vis	3	M12X60
15	16	472 6256-02	Spacer	Entretoise	3	
16	16	734 1178-01	Washer	Rondelle	3	BRB 13X24
17	8	732 2122-01	Locking nut	Contre-écrou	3	M12
18	10	471 8259-10	Shock absorber	Frotteurs	1,2	
19	4	725 2466-51	Screw	Vis	3	M8X75
20	4	725 2475-51	Screw	Vis	3	M8X120
21	32	471 8502-14	Washer	Rondelle	3	BRB 8,4X17
22	8	471 9019-34	Washer	Rondelle	3	TBRBSB 8,4X26
23	8	732 2118-01	Locking nut	Contre-écrou	3	M8
24	1	438 5880-01	Angular support	Support angulaire	3	Right
25	1	438 5880-02	Angular support	Support angulaire	3	Left
26	1	438 5879-01	Shelf	Tablette	3	
27	4	472 6817-01	Foot	Pied	3	
28	4	725 2636-51	Screw	Vis	3	M16X80
29	4	732 2124-01	Locking nut	Contre-écrou	3	M16
30	4	725 2558-51	Screw	Vis	3	M12X130
31	4	471 9073-59	Washer	Rondelle	3	TBRBSB 13X36
32	4	732 2122-01	Locking nut	Contre-écrou	3	M12
33	4	472 6818-04	Foot	Pied	3	Complete
34	4	472 6812-01	•Bracket	•Support de montage	3	
35	4	472 6810-01	•Wheel	•Roue	3	
36	4	471 8576-03	•Bushing	•Douille	3	20/28X20
37	4	471 8576-04	•Bushing	•Douille	3	20/28X30
38	4	472 6814-01	•Bushing	•Douille	3	
39	4	725 2636-51	•Screw	•Vis	3	M16X80
40	4	732 2124-01	•Locking nut	•Contre-écrou	3	M16
41	1	438 9549-01	Transformer	Transformateur	1	Primary 200-240V
	1	438 9553-01	Transformer	Transformateur	1	Primary 440-480V
42	1	438 7302-15	Cable set	Jeu de câbles	3	
43	2	438 5891-01	Counterweight	Contrepoids	3	
44	10	725 2505-51	Screw	Vis	3	M10X70
45	10	734 1173-01	Washer	Rondelle	3	BRB 10,5X21
46	10	732 2120-01	Locking nut	Contre-écrou	3	M10
47	1	432 0374-02	Bracket	Pupitre	3	
48	1	432 0397-02	Cover	Couvercle	3	
49	4	438 5917-01	Plate	Plaque	3	
50	4	432 2198-01	Rubber strip	Joint caoutchouc	3	
51	1	438 5848-01	Beam	Poutre	3	



Issue	Month	Year
04	04	04

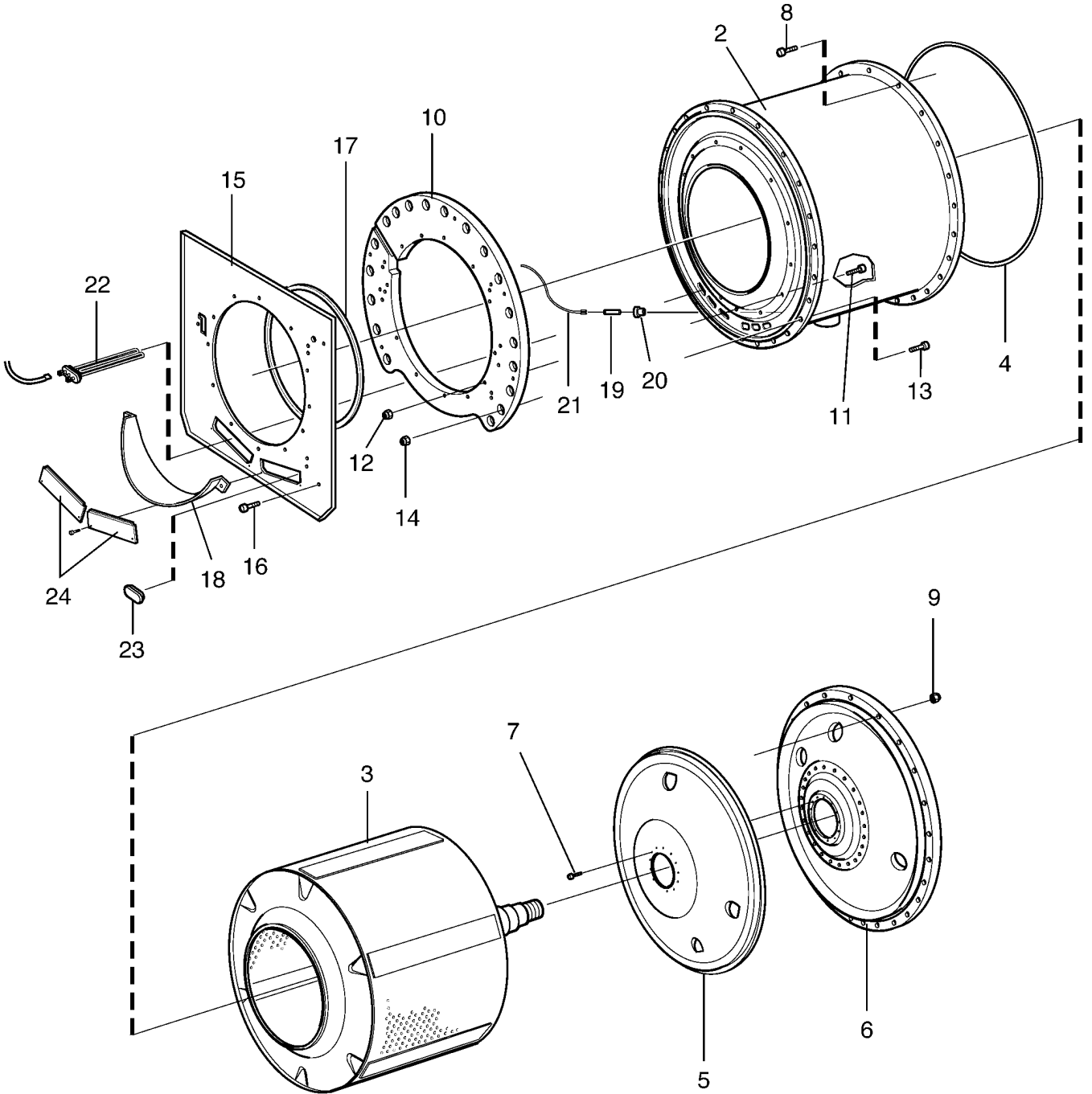
EX6250c				Illustration	Issue	Month	Year
Frame				Schéma	Issue	Month	Year
Base				102188/4	6	3	2006
Item	Qua.	Art.No	Description	Description	Info	Notes	
Article	Qua.	Réf. article			Info	Remarques	
1	1	432 0324-10	Outer frame	Châssis extérieur	3		
2	4	432 0008-01	Foot	Pied	3	Upper part, fixed/tilting	
3	1	432 0344-10	Inner frame	Inner frame	3		
4	2	432 5034-01	•Tension strap	•Extenseur	3	Short	
5	2	432 5036-01	•Tension strap	•Extenseur	3	Long	
6	4	432 0021-02	•Bracket	•Support de montage	3		
7	1	432 0350-01	•Motor mounting plate	•Châssis montage moteur	3		
8	1	432 5039-01	•Bracket	•Support	3		
9	2	725 2632-51	•Screw	•Vis	3	M16X60	
10	4	734 1186-01	•Washer	•Rondelle	3	BRB 17X30	
11	2	732 2124-01	•Locking nut	•Contre-écrou	3	M16	
12	6		Suspension unit	Organe de suspension	3	Complete See illustr. 102286	
13	12	725 2544-51	Screw	Vis	3	M12X60	
14	24	472 6256-02	Spacer	Entretoise	3		
15	12	734 1178-01	Washer	Rondelle	3	BRB 13X24	
16	12	732 2122-01	Locking nut	Contre-écrou	3	M12	
17	14	471 8259-10	Shock absorber	Frotteurs	1,2		
18	8	725 2475-51	Screw	Vis	3	M8X120	
19	4	725 2464-51	Screw	Vis	3	M8X65	
20	56	471 8502-14	Washer	Rondelle	3	BRB 8,4X17	
21	12	732 2118-01	Locking nut	Contre-écrou	3	M8	
22	1	432 0334-10	Angular support	Support angulaire	3		
23	1	432 0334-11	Angular support	Support angulaire	3		
24	1	432 0335-01	Shelf	Tablette	3		
25	4	472 6817-01	Foot	Pied	3		
26	4	725 2636-51	Screw	Vis	3	M16X80	
27	4	732 2124-01	Locking nut	Contre-écrou	3	M16	
28	4	725 2558-51	Screw	Vis	3	M12X130	
29	4	725 2538-51	Screw	Vis	3	M12X35 Weighing device	
29	4	471 9073-59	Washer	Rondelle	3	TBRBSB 13X36	
30	8	732 2122-01	Locking nut	Contre-écrou	3	M12	
31	1	432 0318-01	Counterweight	Contrepoids	3		
32	4	725 2544-51	Screw	Vis	3	M12X60	
33	4	734 1178-01	Washer	Rondelle	3	BRB 13X24	
34	4	472 6818-04	Foot	Pied	3	Complete	
35	4	472 6812-01	•Bracket	•Support de montage	3		
36	4	472 6810-01	•Wheel	•Roue	3		
37	4	471 8576-03	•Bushing	•Douille	3	20/28X20	
38	4	471 8576-04	•Bushing	•Douille	3	20/28X30	
39	4	472 6814-01	•Bushing	•Douille	3		
40	4	725 2636-51	•Screw	•Vis	3	M16X80	
41	4	732 2124-01	•Locking nut	•Contre-écrou	3	M16	
42	1	438 9551-01	Transformer	Transformateur	1	Primary 200-240V	
	1	438 9552-01	Transformer	Transformateur	1	Primary 440-480V	
43	1	432 0374-01	Bracket	Pupitre	3		
44	1	432 0397-01	Cover	Couvercle	3		
45	1	438 7302-15	Cable set	Jeu de câbles	3		



Issue	Month	Year
03	10	02

EX6200c				Illustration	Issue	Month	Year
Frame				Schéma	Issue	Month	Year
Base				102100/3	5	3	2006
Item	Qua.	Art.No	Description	Description	Info	Notes	
Article	Qua.	Réf. article			Info	Remarques	
1	1	432 0324-01	Outer frame	Châssis extérieur	3		
2	4	432 0008-01	Foot	Pied	3	Upper part, fixed/tilting	
	4	432 0008-03	Foot	Pied	3	Upper part, weighing device	
3	1	432 0344-01	Inner frame	Inner frame	3		
4	2	432 5034-01	•Tension strap	•Extenseur	3	Short	
5	2	432 5036-01	•Tension strap	•Extenseur	3	Long	
6	4	432 0021-02	•Bracket	•Support de montage	3		
7	1	432 0350-01	•Motor mounting plate	•Châssis montage moteur	3		
8	1	432 5039-01	•Bracket	•Support	3		
9	2	725 2632-51	•Screw	•Vis	3	M16X60	
10	4	734 1186-01	•Washer	•Rondelle	3	BRB 17X30	
11	2	732 2124-01	•Locking nut	•Contre-écrou	3	M16	
12	6		Suspension unit	Organe de suspension	3	Complete See illustr. 102286	
13	12	725 2544-51	Screw	Vis	3	M12X60	
14	24	472 6256-02	Spacer	Entretoise	3		
15	12	734 1178-01	Washer	Rondelle	3	BRB 13X24	
16	12	732 2122-01	Locking nut	Contre-écrou	3	M12	
17	10	471 8259-01	Shock absorber	Frotteurs	1,2		
18	8	725 2466-51	Screw	Vis	3	M8X75	
19	4	725 2461-51	Screw	Vis	3	M8X50	
20	56	471 8502-14	Washer	Rondelle	3	BRB 8,4X17	
21	12	732 2118-01	Locking nut	Contre-écrou	3	M8	
22	1	432 0334-01	Angular support	Support angulaire	3	Right	
23	1	432 0334-02	Angular support	Support angulaire	3	Left	
24	1	432 0335-01	Shelf	Tablette	3		
25	4	472 6817-01	Foot	Pied	3		
26	4	725 2636-51	Screw	Vis	3	M16X80	
27	4	732 2124-01	Locking nut	Contre-écrou	3	M16	
28	1	438 9551-01	Transformer	Transformateur	1	Primary 200-240V	
	1	438 9552-01	Transformer	Transformateur	1	Primary 440-480V	
29	1	432 0374-01	Bracket	Pupitre	3		
30	1	432 0397-01	Cover	Couvercle	3		
31	4	725 2558-51	Screw	Vis	3	M12X130	
	4	725 2538-51	Screw	Vis	3	M12X35 Weighing device	
32	4	471 9073-59	Washer	Rondelle	3	TBRBSB 13X36	
33	4	732 2122-01	Locking nut	Contre-écrou	3	M12	
34	4	472 6818-04	Foot	Pied	3	Complete	
35	4	472 6812-01	•Bracket	•Support de montage	3		
36	4	472 6810-01	•Wheel	•Roue	3		
37	4	471 8576-03	•Bushing	•Douille	3	20/28X20	
38	4	471 8576-04	•Bushing	•Douille	3	20/28X30	
39	4	472 6814-01	•Bushing	•Douille	3		
40	4	725 2636-51	•Screw	•Vis	3	M16X80	
41	4	732 2124-01	•Locking nut	•Contre-écrou	3	M16	
42	1	432 0318-01	Counterweight	Contrepoids	3		
43	4	725 2544-51	Screw	Vis	3	M12X60	
44	4	734 1178-01	Washer	Rondelle	3	BRB 13X24	
45	4	732 2122-01	Locking nut	Contre-écrou	3	M12	
46	4	432 0393-01	Foot	Pied	3	Lindström	
47	4	432 0394-01	Spacer	Entretoise	3	Lindström	
48	8	725 2559-51	Screw	Vis	3	M12X140 Lindström	
49	12	432 0493-01	Washer	Rondelle	3	Lindström	
50	8	732 2122-01	Locking nut	Contre-écrou	3	M12	
51	1	438 7302-15	Cable set	Jeu de câbles	3		

1



Issue	Month	Year
01	03	04

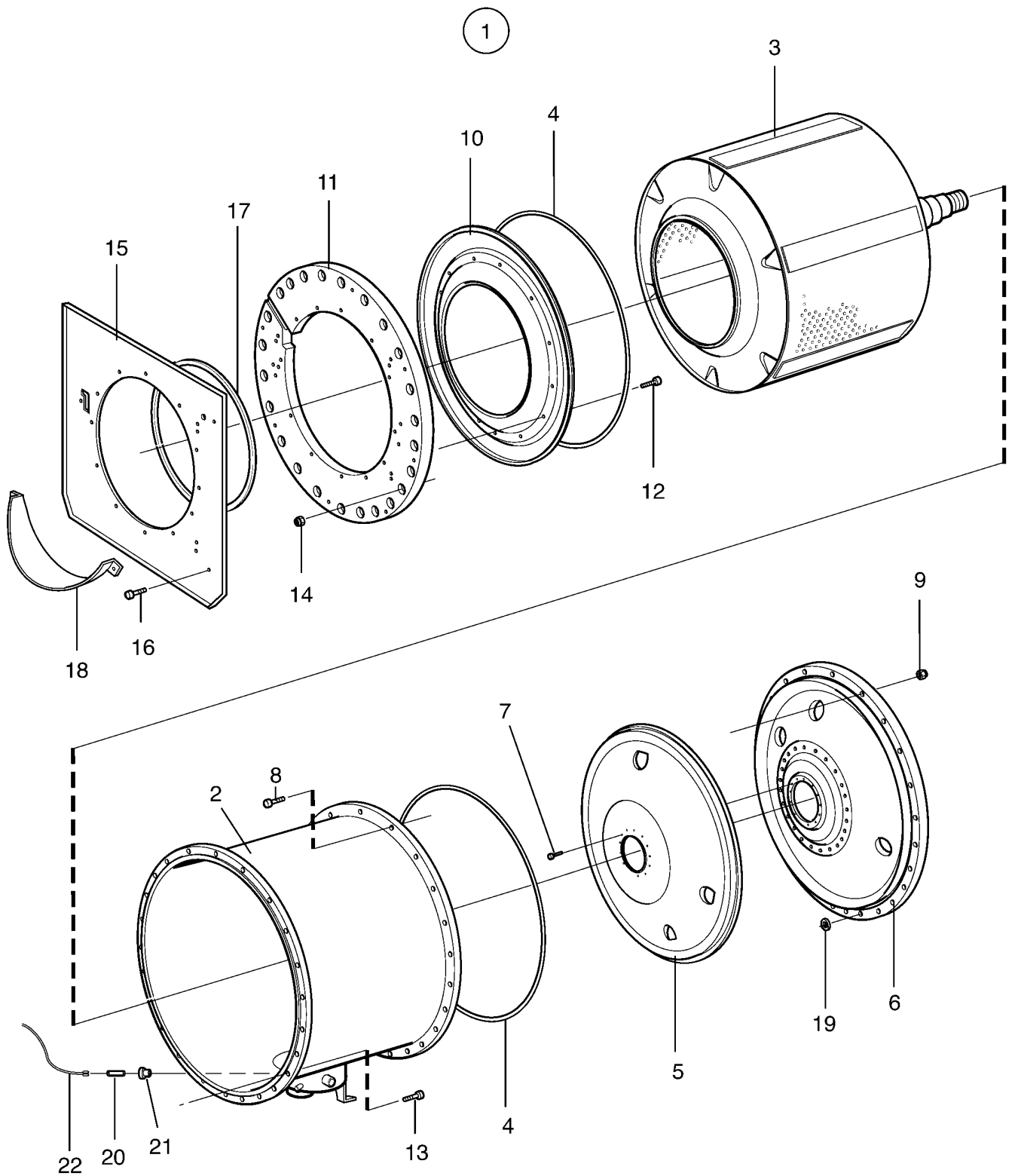
EX6135c

Outer and inner drum

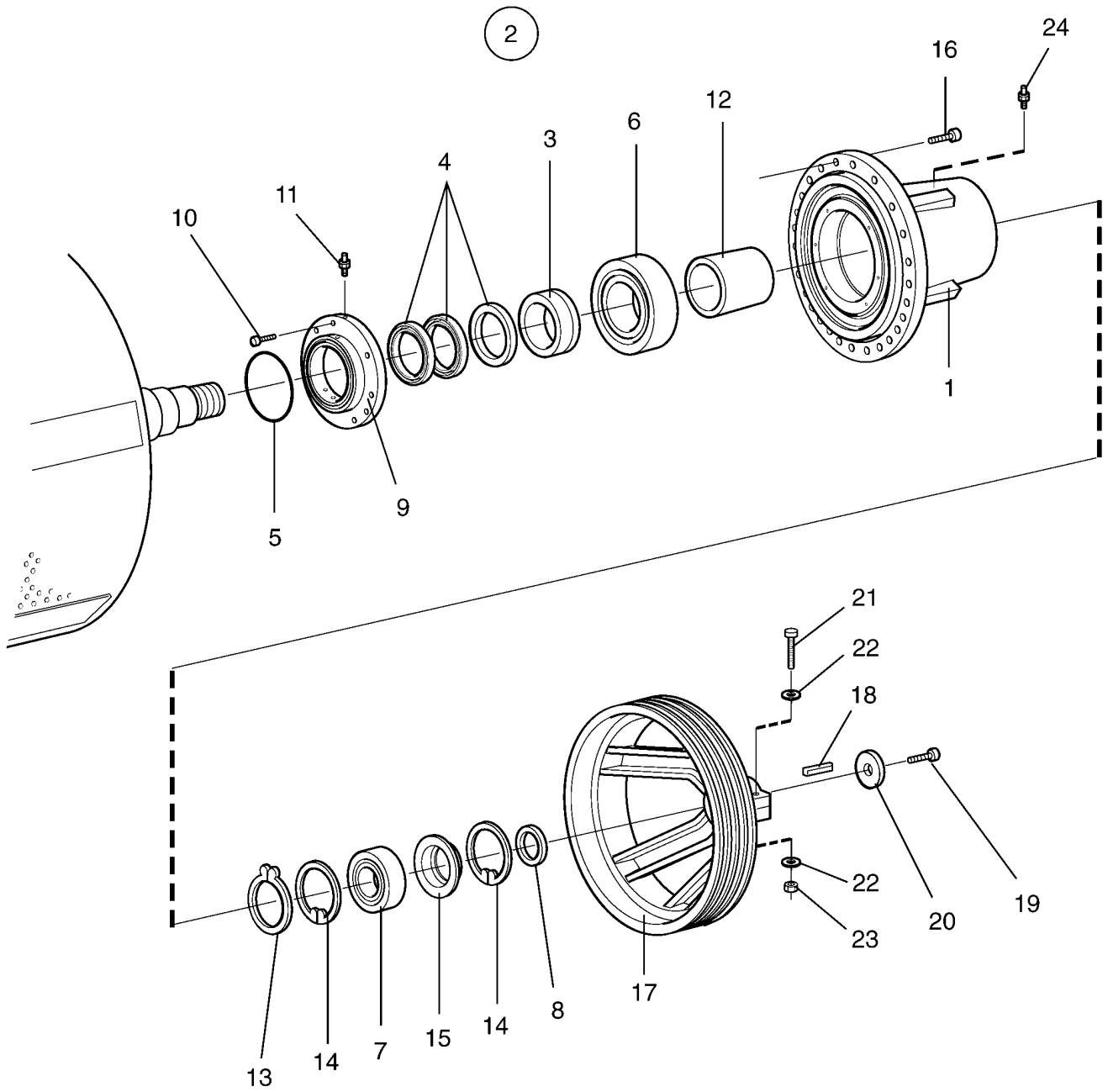
Tambour extérieur et intérieur

Illustration Issue Month Year
Schéma Issue Month Year
102209/1 3 3 2005

Item Article	Qua. Qua.	Art.No Réf. article	Description	Description	Info Info	Notes Remarques
1	1	438 5806-01	Drum	Tambour	3	Complete
2	1	438 5827-01	•Outer drum	•Extérieur du tambour	3	
3	1	438 5805-01	•Inner drum	•Intérieur du tambour	3	
4	1	471 4009-60	•Gasket	•Bande de garniture	1,2	
5	1	438 5898-01	•Lining	•Panneau de renfort	3	
6	1	432 5112-02	•Back plate	•Pignon arrière	3	
7	12	471 8320-08	•Screw	•Vis	3	M8X12
8	18	725 2501-81	•Screw	•Vis	3	M10X50
	6	725 2503-81	•Screw	•Vis	3	M10x60
9	24	471 8409-05	•Locking nut	•Contre-écrou	3	M10
10	1	438 5817-01	•End piece	•Pignon	3	Front
11	6	471 8320-12	•Screw	•Vis	3	M8X30
12	6	732 2118-01	•Locking nut	•Contre-écrou	3	M8
13	18	725 2501-51	•Screw	•Vis	3	M10X50
14	18	732 2120-01	•Locking nut	•Contre-écrou	3	M10
15	1	438 5893-01	•Trim panel	•Panneau d'habillage	3	
16	7	725 2451-42	•Screw	•Vis	3	M8X20
17	Rq	471 9004-81	•Rubber strip	•Joint caoutchouc	1,2	
18	1	432 0030-01	•Unloading plate	•Unloading plate	3	
19	1	472 9913-22	Sensor	Capteur	1,2	Complete
20	1	471 8192-01	•Bushing	•Douille	1	
21	1	438 7300-42	Cable set	Jeu de câbles	3	Sensor, temp.
22	6	471 9811-44	Heating element	Élément de chauffage	1,2	6.4kW 240V
	6	471 9811-45	Heating element	Élément de chauffage	1,2	6.4kW 254V
	6	471 9811-46	Heating element	Élément de chauffage	1,2	6.4kW 277V
	6	471 9811-43	Heating element	Élément de chauffage	1,2	6,4kW 230V
	6	471 9811-39	Heating element	Élément de chauffage	1,2	9kW 230V
	6	471 9811-40	Heating element	Élément de chauffage	1,2	9kW 240V
	6	471 9811-41	Heating element	Élément de chauffage	1,2	9kW 254V
	6	471 9811-42	Heating element	Élément de chauffage	1,2	9kW 277V
23	6	471 4494-01	Blind flange	Bride d'obturation	3	
24	2	432 0031-01	Cover plug	Couvre-bouchon	3	



Issue	Month	Year
04	04	04



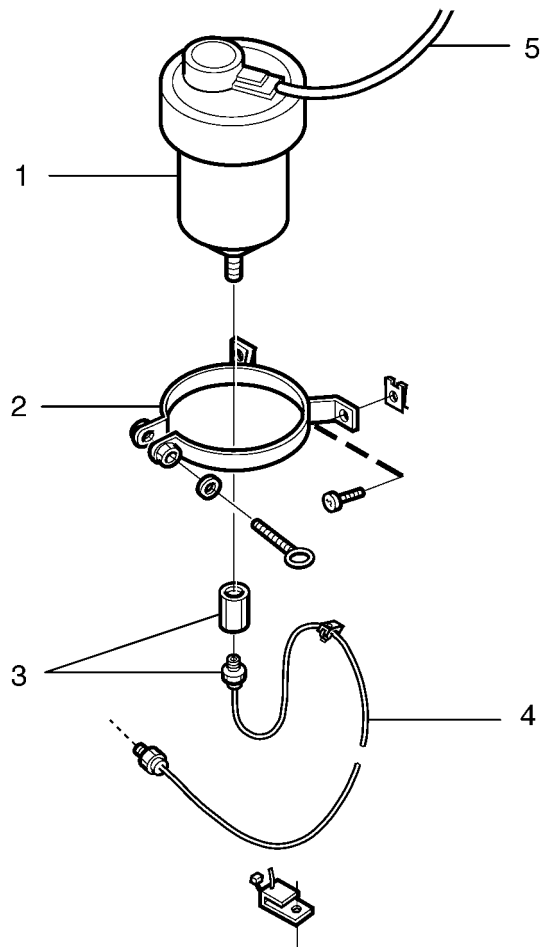
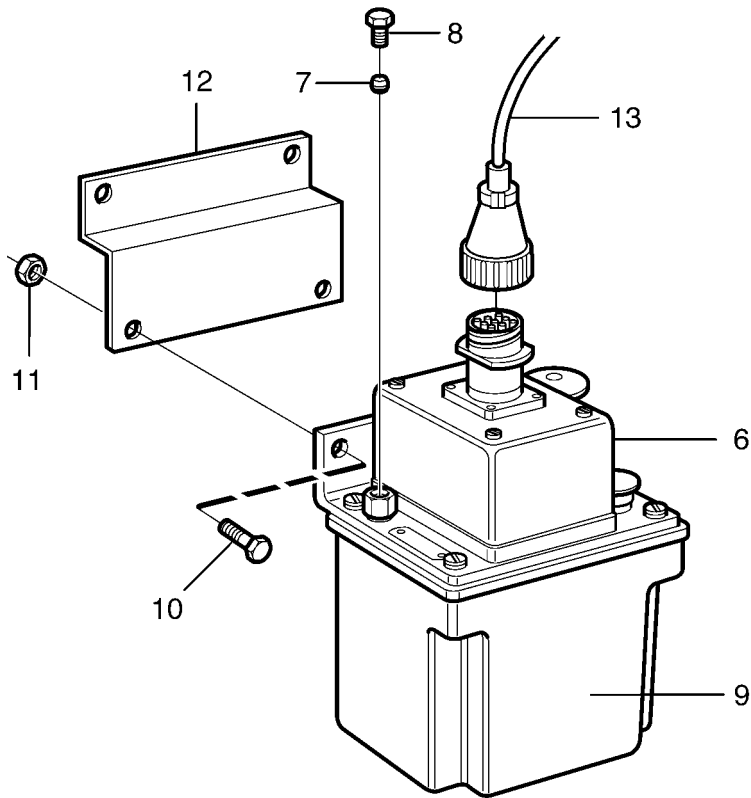
EX6135c,EX6200c,EX6250c

Bearing house with bearings

Logement de palier avec palier

Illustration Issue Month Year
Schéma Issue Month Year
101952/3 5 10 2004

Item Article	Quantity Quantité	Art.No Réf. article	Description	Description	Info Info	Notes Remarques
		EX6135c				
		EX6200c,EX6250c				
1	1	438 5813-01	Bearing housing	Logement de palier	3	
	1	432 5013-01	Bearing housing	Logement de palier	3	
2	1	438 4543-01	Bearing set	Jeu de coussinets	1	
	1	438 4576-01	Bearing set	Jeu de coussinets	1	
3	1		•Bushing	•Douille		
	1		•Bushing	•Douille		
4	3		•Radial seal	•Joint étanchéité radial		
	3		•Radial seal	•Joint étanchéité radial		
5	1		•O-ring	•Joint torique		
	1		•O-ring	•Joint torique		
6	1		•Roller bearing	•Roulements à galets		
	1		•Roller bearing	•Roulements à galets		
7	1		•Roller bearing	•Roulements à galets		
	1		•Roller bearing	•Roulements à galets		
8	1		•Seal	•Joint		
	1		•Seal	•Joint		
9	1	438 5825-01	Bearing cover	Chapeau de palier	3	
	1	432 5025-02	Bearing cover	Chapeau de palier	3	
10	6	725 2459-51	Screw	Vis	3	M8X40
11	1	471 8690-36	Nipple	Raccord	3	
12	1	438 5822-01	Spacer	Entretoise	3	
	1	432 5022-01	Spacer	Entretoise	3	
13	1	735 3171-41	C-clamp	Presse à main	3	
	1	735 3175-00	C-clamp	Presse à main	3	
14	2	735 3181-10	C-clamp	Presse à main	3	
	2	735 3183-10	C-clamp	Presse à main	3	
15	-	432 5028-01	Cover plate	Couvercle	3	
	1	432 5028-01	Cover plate	Couvercle	3	
16	20	471 8328-04	Screw	Vis	3	M16X70
17	1	438 5818-01	Pulley	Poulie	1	
	1	432 5018-01	Pulley	Poulie	1	
18	1	735 9630-01	Wedge	Cale	3	18x11x63
19	1	725 2624-51	Screw	Vis	3	M16X30
20	1	471 2417-19	Washer	Rondelle	3	
21	-					Not used
	1	725 2558-51	Screw	Vis	3	M12X130
22	-					Not used
	2	734 1178-01	Washer	Rondelle	3	BRB 13X24
23	-					Not used
	1	732 2122-01	Locking nut	Contre-écrou	3	M12
24	1	738 8810-01	Nipple	Raccord	1	



Issue	Month	Year
03	04	04

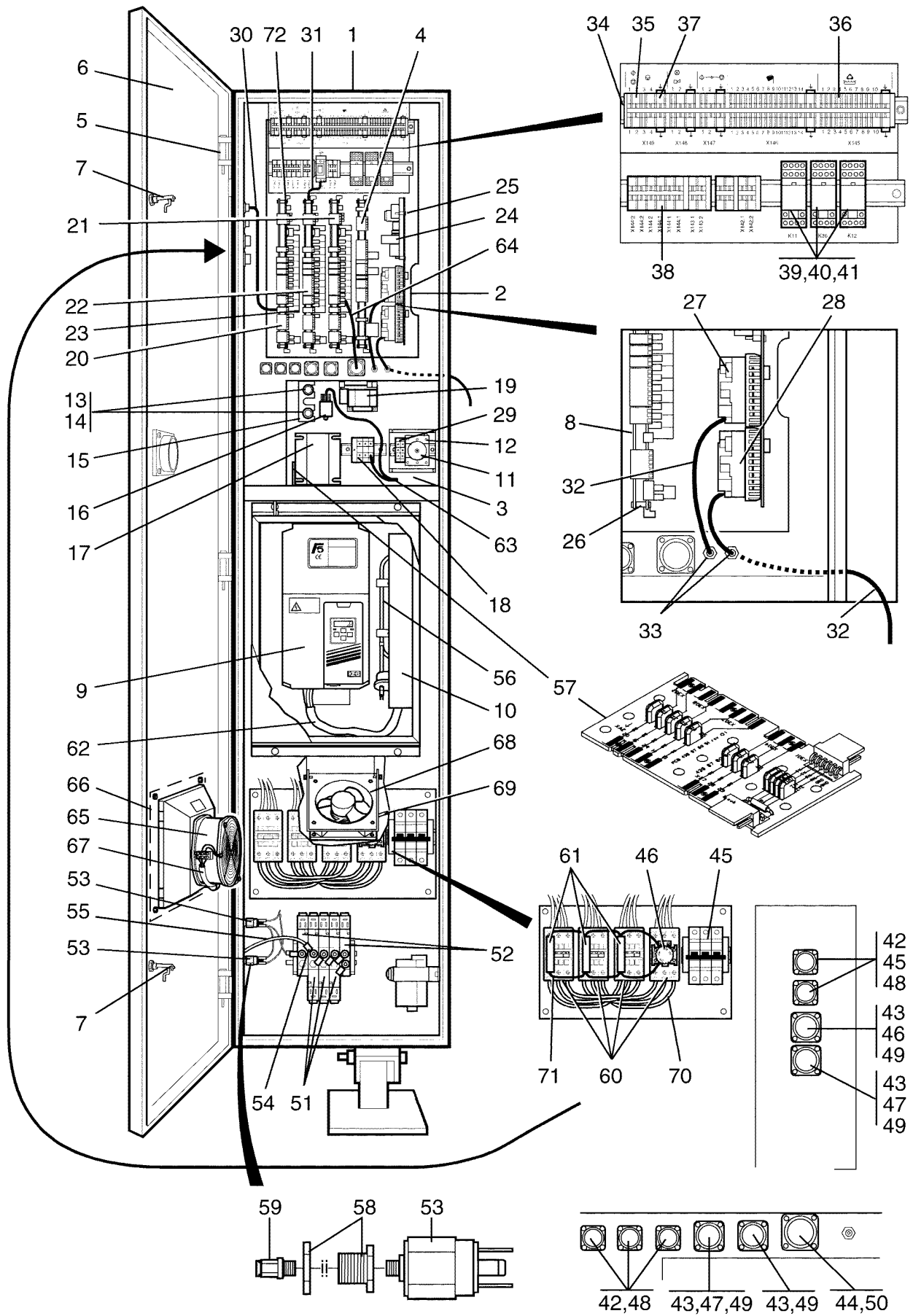
EX6135c,EX6200c,EX6250c

Lubrication

Illustration Issue Month Year
Schéma Issue Month Year
101978/3 5 11 2008

Lubrication

Item Article	Qua. Qua.	Art.No Réf. article	Description	Description	Info Info	Notes Remarques
1	1	471 8276-02	Pump	Pompe	1,2	Complete
2	1	471 8276-12	Bracket	Pièce de retenue	3	
3	1	471 8690-72	Nipple	Raccord	3	Complete
4	Rq	471 8625-00	Hose	Flexible	1	
5	1	438 7302-04	Cable set	Jeu de câbles	3	
6	1	471 8260-11	Pump	Pompe	1	50/60Hz
	1	471 8260-92	•Level control	•Réglage de niveau	1,2	
	1	471 8260-56	•Container	•Conteneur	1	
7	1	471 8260-91	Cone	Cône	3	
8	1	471 8260-90	Bushing	Douille	3	
9	Rq	471 7433-01	Oil	Huile	3	
10	2	471 8341-24	Screw	Vis	3	M5X12
11	2	732 2114-01	Locking nut	Contre-écrou	3	M5
12	1	438 5916-01	Bracket	Pupitre	3	
13	1	438 7302-05	Cable set	Jeu de câbles	3	



Issue	Month	Year
02	03	06

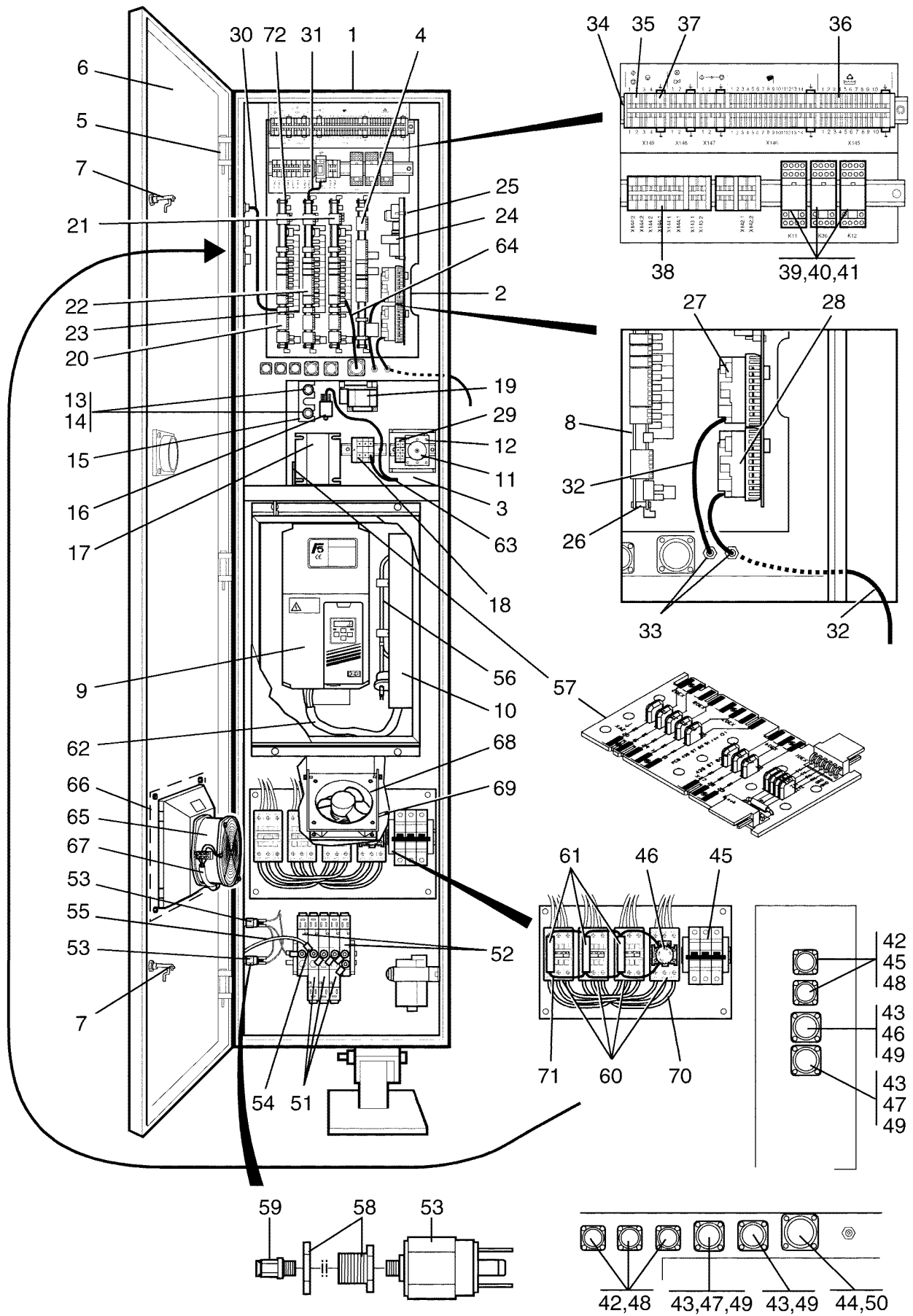
EX6135c

Electric cabinet, rear

Armoire électrique, arrière

Illustration Issue Month Year
Schéma Issue Month Year
102207/1 3 6 2008

Item Article	Qua. Qua.	Art.No Réf. article	Description	Description	Info Info	Notes Remarques
1	1	438 5868-01	Electric cabinet	Passage de câbles	3	
2	1	432 0137-01	Component panel	Panneau composants	3	
3	1	432 0138-01	Component panel	Panneau composants	3	
4	1	438 8779-01	Printed circuit board	Circuit imprimé	1,2	Tilt
5	2	471 7838-01	Hinged joint	Assemblage articulé	3	
6	1	438 5878-01	Door	Porte	3	With fan
7	3	471 7839-01	Lock	Serrure	1	
8	5	432 0142-01	Bracket	Support de montage	3	
9	1	471 9786-01	Motor control	Variateur de vitesse	1	
10	1	438 9502-02	Filter	Filtre	3	230V
11	1	471 9678-62	Main switch	Main switch	1	200-240V HW,DS
	1	471 9678-61	Main switch	Main switch	1	380-480V HW,DS
	1	471 9678-95	Knob	Bouton de porte	3	
	1	438 9679-01	Main switch	Main switch	1	200-240V EL.
	1	471 9678-33	Main switch	Main switch	1	380-480V EL.
	1	471 9678-93	Knob	Bouton de porte	3	
12	1	432 0367-01	Bracket	Pupitre	3	
13	2	471 8750-11	Fuse	Porte-fusible	1,2	1,25A
14	2	471 8756-51	Insert	Insertion	1,2	5X20MM
15	1	471 4074-01	Fuse holder	Porte-fusible	1,2	
16	1	471 9529-10	Mains filter	Filtre de filet	1	208-240V
17	1	471 9550-21	Transformer	Transformateur	1	200-415V, not 346V
	1	471 9550-22	Transformer	Transformateur	1	346,440,480V
18	1	471 8762-04	Terminal connection	Bloc de connexion	3	
19	1	471 8792-01	Transformer	Transformateur	1	
20	1	471 8995-11	Printed circuit board	Circuit imprimé	1,2	I/O-card A11
21	1	471 8995-13	Printed circuit board	Circuit imprimé	1,2	I/O-card A13
	1	471 8995-12	Printed circuit board	Circuit imprimé	1,2	I/O-card A12
22	1	438 3802-01	Printed circuit board	Circuit imprimé	1,2	I/O-card
23	18	471 7958-02	Support	Support	3	
24	1	438 9555-01	Printed circuit board	Circuit imprimé	1,2	Door lock B31
25	4	471 7958-01	Support	Support	3	
26	12	438 0299-01	Spacer	Entretoise	3	
27	1	471 8859-15	Level control	Réglage de niveau	1,2	B1
28	1	471 8859-01	Level control	Réglage de niveau	1,2	B2
29	2	471 8767-03	Ground terminal	Borne de terre	3	200-240V EL
30	1	438 7302-42	Cable set	Jeu de câbles	3	DS
31	1	438 7302-47	Cable set	Jeu de câbles	3	EL/DS
32	2	471 2440-40	Hose	Flexible	1	L=1400
33	2	471 8164-00	Grommet	Oeillet	3	D7
34	10	471 8781-11	Block	Cale	3	
35	10	471 8781-01	Block	Cale	3	Grey
36	28	471 8781-02	Block	Cale	3	Orange
37	5	471 8781-03	Block	Cale	3	Yellow/Green
38	5	471 8781-04	Block	Cale	3	Orange
39	3	471 9649-05	Relay	Relais	1,2	
40	3	471 9649-04	Socket	Douille	1	
41	3	471 9649-12	Clamp	Bride de fixation	3	
42	5	438 8152-03	Gasket	Joint	3	4-pole AMP
43	4	438 8152-02	Gasket	Joint	3	14-pole AMP
44	1	438 8152-01	Gasket	Joint	3	37-pole AMP
45	1	471 8778-13	Circuit breaker	Fusible	1,2	25A EL.
46	1	438 9634-01	Timer	Minuterie	1,2	EL
47	2	432 0175-01	Cover washer	Rondelle protection	3	14-pole
48	5		Connector	Connecteur		4-pole AMP
49	6		Connector	Connecteur		14-pole AMP
50	1		Connector	Connecteur		37-pole AMP
51	Rq	471 8287-21	Valve	Electrovanne	1,2	
	Rq	471 8287-90	•Coil	•Bobine	3	



Issue	Month	Year
02	03	06

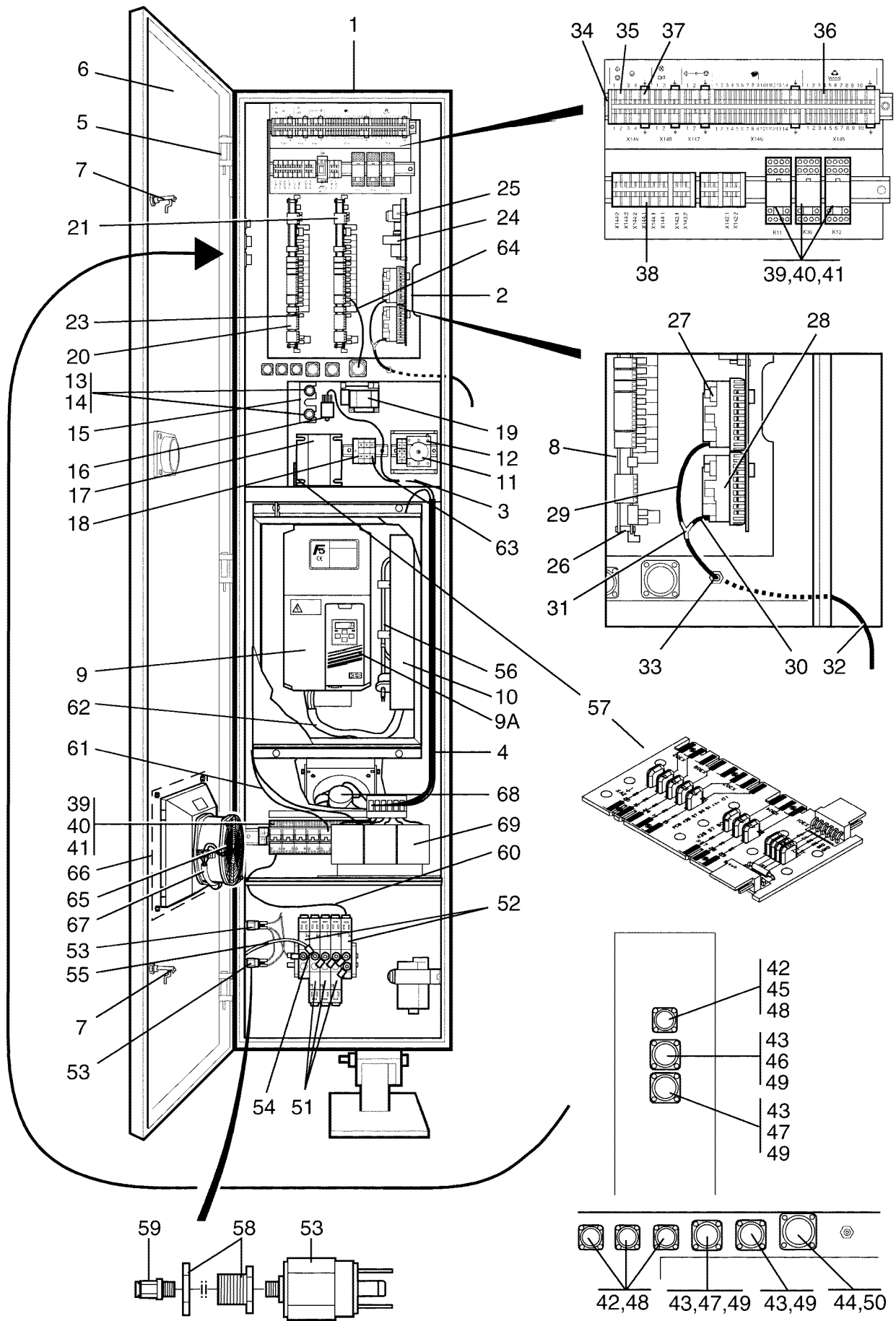
EX6135c

Electric cabinet, rear

Armoire électrique, arrière

Illustration Issue Month Year
Schéma Issue Month Year
102207/1 3 6 2008

Item Article	Qua. Qua.	Art.No Réf. article	Description	Description	Info Info	Notes Remarques
52	Rq	471 8887-01	Valve	Electrovanne	1,2	
	Rq	471 8287-90	•Coil	•Bobine	3	
53	Rq	471 8862-01	Pressure sensor	Capteur de pression	1,2	
54	Rq	438 8690-22	Angle connector	Raccord d'angle	3	6/4
55	Rq	438 8102-02	Hose	Flexible	1	Per 1 m
56	1	471 9821-04	Heating element	Élément chauffant	1,2	1kW 240V
57	1	438 8780-01	Printed circuit board	Circuit imprimé	1,2	
58	2	471 8690-91	Bushing	Douille	3	
59	2	471 8690-32	Connection	Embrayage	3	
60	4	438 9637-32	Contacteur	Relais	1,2	380-440V 50Hz EL
	4	438 9638-32	Contacteur	Relais	1,2	220-240V 50Hz EL
	4	438 9637-33	Contacteur	Relais	1,2	380-480V 60Hz
	4	438 9638-33	Contacteur	Relais	1,2	200-240V 60Hz EL
61	3	767 5102-92	Auxiliary contact	Contact de secours	1,2	HN01 Red
62	1	438 7302-03	Cable set	Jeu de câbles	3	
63	1	438 7300-66	Cable set	Jeu de câbles	3	
64	1	438 7302-01	Cable set	Jeu de câbles	3	
65	1	438 9601-10	Fan	Ventilateur	1,2	
66	1	438 9601-20	Filter	Filtre	3	
67	1	438 9601-90	Cable set	Jeu de câbles	3	
68	1	471 9676-08	Fan	Ventilateur	1,2	
69	1	438 7302-38	Cable set	Jeu de câbles	3	
70	1	438 7302-44	Cable set	Jeu de câbles	3	380-480V EL
	1	438 7302-45	Cable set	Jeu de câbles	3	200-240V EL
71	1	438 7302-43	Cable set	Jeu de câbles	3	EL
72	1	438 3082-70	Clamp	Bride de fixation	3	HW/DS



Issue	Month	Year
05	03	06

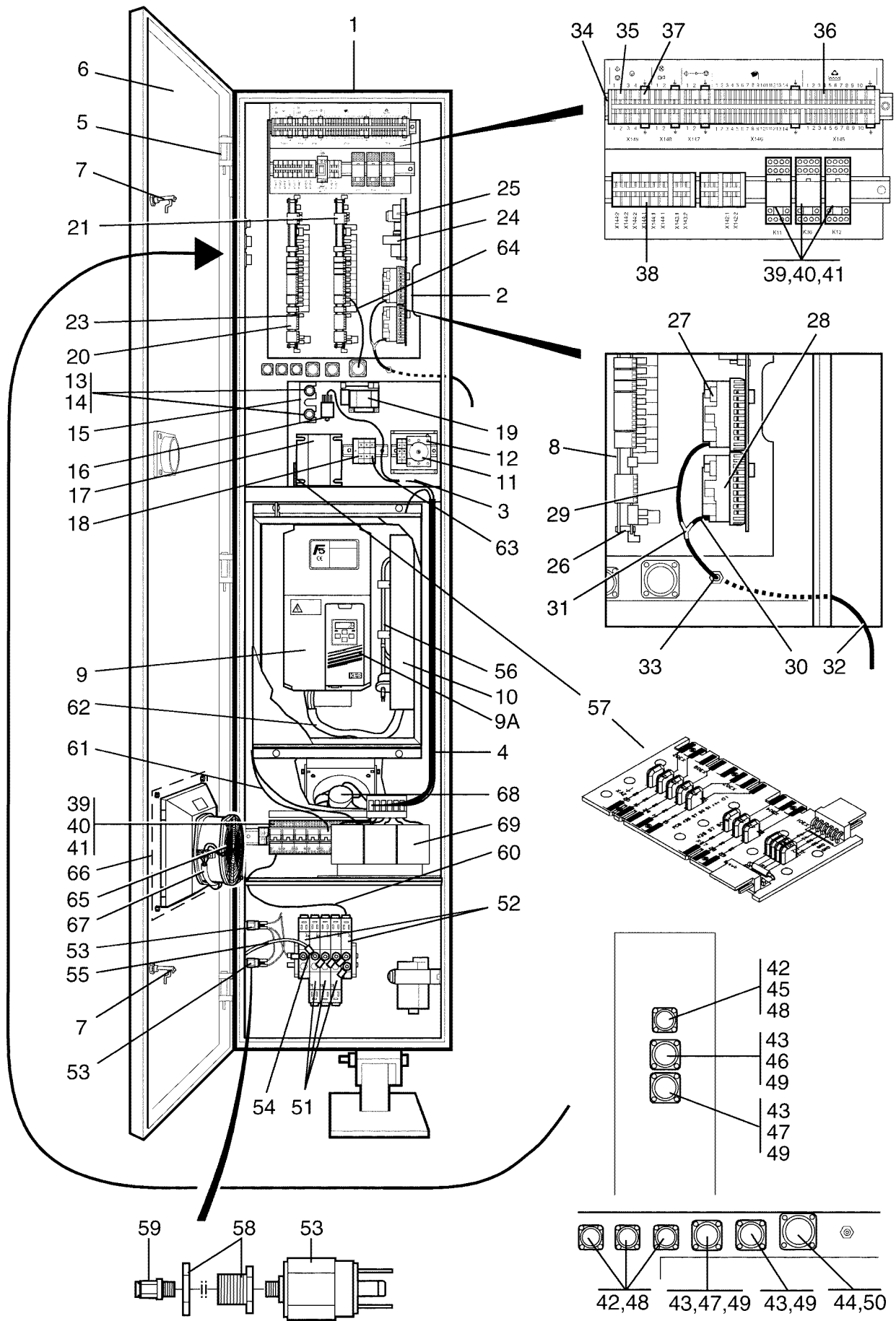
EX6200c -1220/0032,EX6250c

Electric cabinet, rear

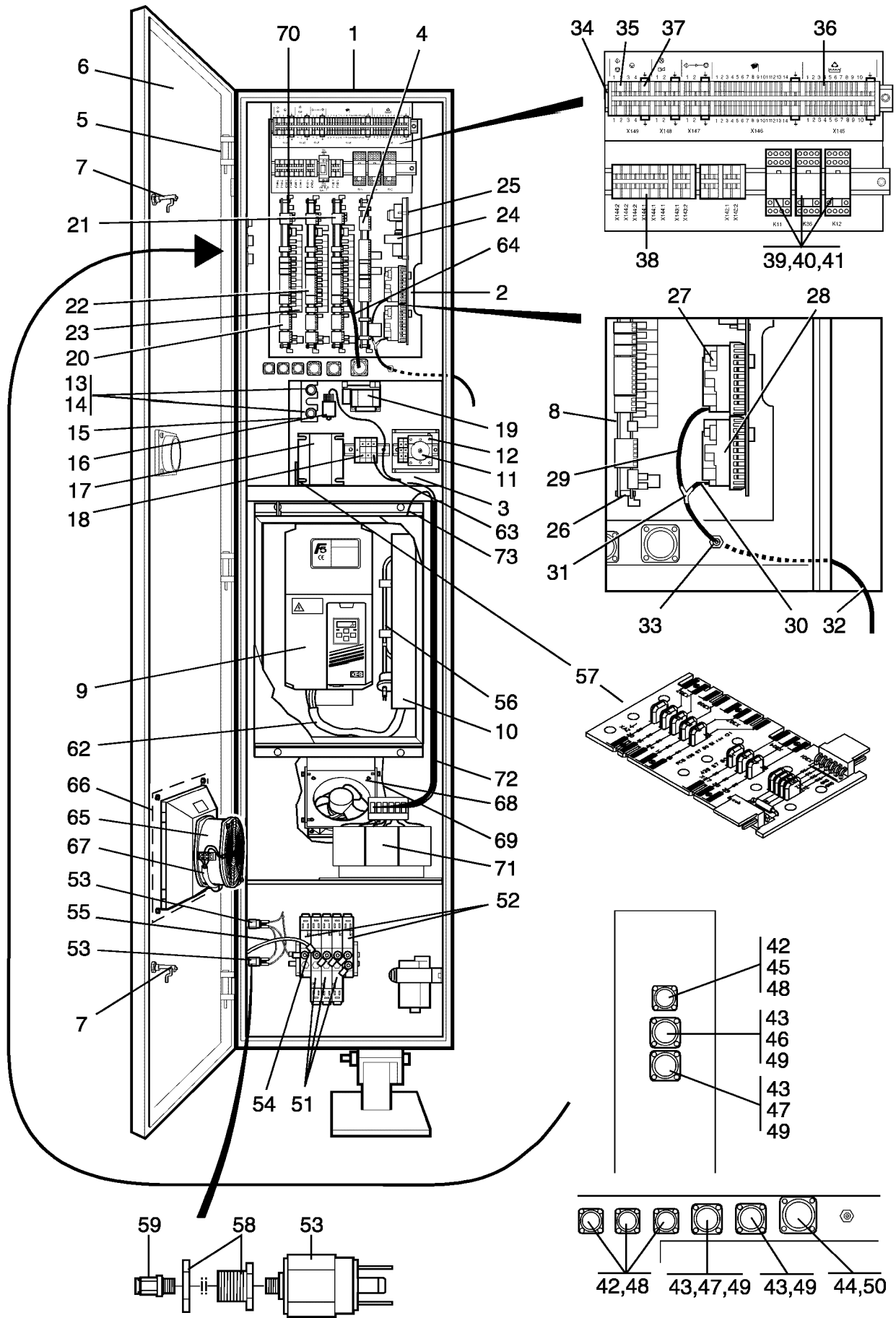
Armoire électrique, arrière

Illustration Issue Month Year
Schéma Issue Month Year
101971/5 10 6 2008

Item Article	Quantity Quantité	Art.No Réf. article	Description	Description	Info Info	Notes Remarques
			EX6200c			
			EX6250c			
1	1	432 5090-02	Electric cabinet	Passage de câbles	3	
2	1	432 0137-01	Component panel	Panneau composants	3	
3	1	432 0138-01	Component panel	Panneau composants	3	
4						Not used
5	2	472 7838-01	Hinged joint	Assemblage articulé	3	
6	1	432 5094-01	Door	Porte	3	Without fan
	1	432 5094-03	Door	Porte	3	With fan
7	2	471 7839-01	Lock	Serrure	1	
8	4	432 0142-01	Bracket	Support de montage	3	
9	1	471 9780-01	Motor control	Variateur de vitesse	1	
		471 9780-05	Motor control	Variateur de vitesse	1	
9A	1	471 8799-02	Program unit	Unité programmation	1	
10	1	438 9502-01	Filter	Filtre	3	
11	1	471 9678-62	Main switch	Main switch	1	200-240V
	1	471 9678-61	Main switch	Main switch	1	380-480V
	1	471 9678-95	Knob	Bouton de porte	3	
12	1	432 0367-01	Bracket	Pupitre	3	
13	2	471 8750-11	Fuse	Porte-fusible	1,2	1,25A
14	2	471 8756-51	Insert	Insertion	1,2	5X20MM
15	1	471 4074-01	Fuse holder	Porte-fusible	1,2	
16	1	471 9529-10	Mains filter	Filtre de filet	1	208-240V
17	1	471 9550-21	Transformer	Transformateur	1	200-415V, not 346V
	1	471 9550-22	Transformer	Transformateur	1	346,440,480V
18	1	471 8762-04	Terminal connection	Bloc de connexion	3	
19	1	471 8792-01	Transformer	Transformateur	1	
20	1	471 8995-11	Printed circuit board	Circuit imprimé	1,2	I/O-card A3
21	1	471 8995-11	Printed circuit board	Circuit imprimé	1,2	I/O-card Not configured
	1	471 8995-12	Printed circuit board	Circuit imprimé	1,2	I/O-card A4
22						Not used
23	12	471 7958-02	Support	Support	3	
24	1	438 9555-01	Printed circuit board	Circuit imprimé	1,2	Door lock B31
25	4	471 7958-01	Support	Support	3	
26	12	438 0299-01	Spacer	Entretoise	3	
27	1	471 8859-07	Level control	Réglage de niveau	1,2	B1
28	1	471 8859-01	Level control	Réglage de niveau	1,2	B2
29	1	471 2264-03	Hose	Flexible	1	L=150
30	1	471 2449-95	Hose	Flexible	1	L=100
31	1	471 2265-69	T-pipe	Tube en T	3	
32	1	471 2440-40	Hose	Flexible	1	L=1400
33	1	471 8164-00	Grommet	Oeillet	3	D7
34	10	471 8781-11	Block	Cale	3	
35	10	471 8781-01	Block	Cale	3	Grey
36	28	471 8781-02	Block	Cale	3	Orange
37	5	471 8781-03	Block	Cale	3	Yellow/Green
38	5	471 8781-04	Block	Cale	3	Orange
39	4	471 9649-05	Relay	Relais	1,2	
40	4	471 9649-04	Socket	Douille	1	
41	4	471 9649-12	Clamp	Bride de fixation	3	
42	4	438 8152-03	Gasket	Joint	3	4-pole AMP
43	4	438 8152-02	Gasket	Joint	3	14-pole AMP
44	1	438 8152-01	Gasket	Joint	3	37-pole AMP
45						Not used
46						Not used
47	2	432 0175-01	Cover washer	Rondelle protection	3	14-pole
48	4		Connector	Connecteur		4-pole AMP
49	6		Connector	Connecteur		14-pole AMP
50	1		Connector	Connecteur		37-pole AMP



Issue	Month	Year
05	03	06



Issue	Month	Year
05	05	06

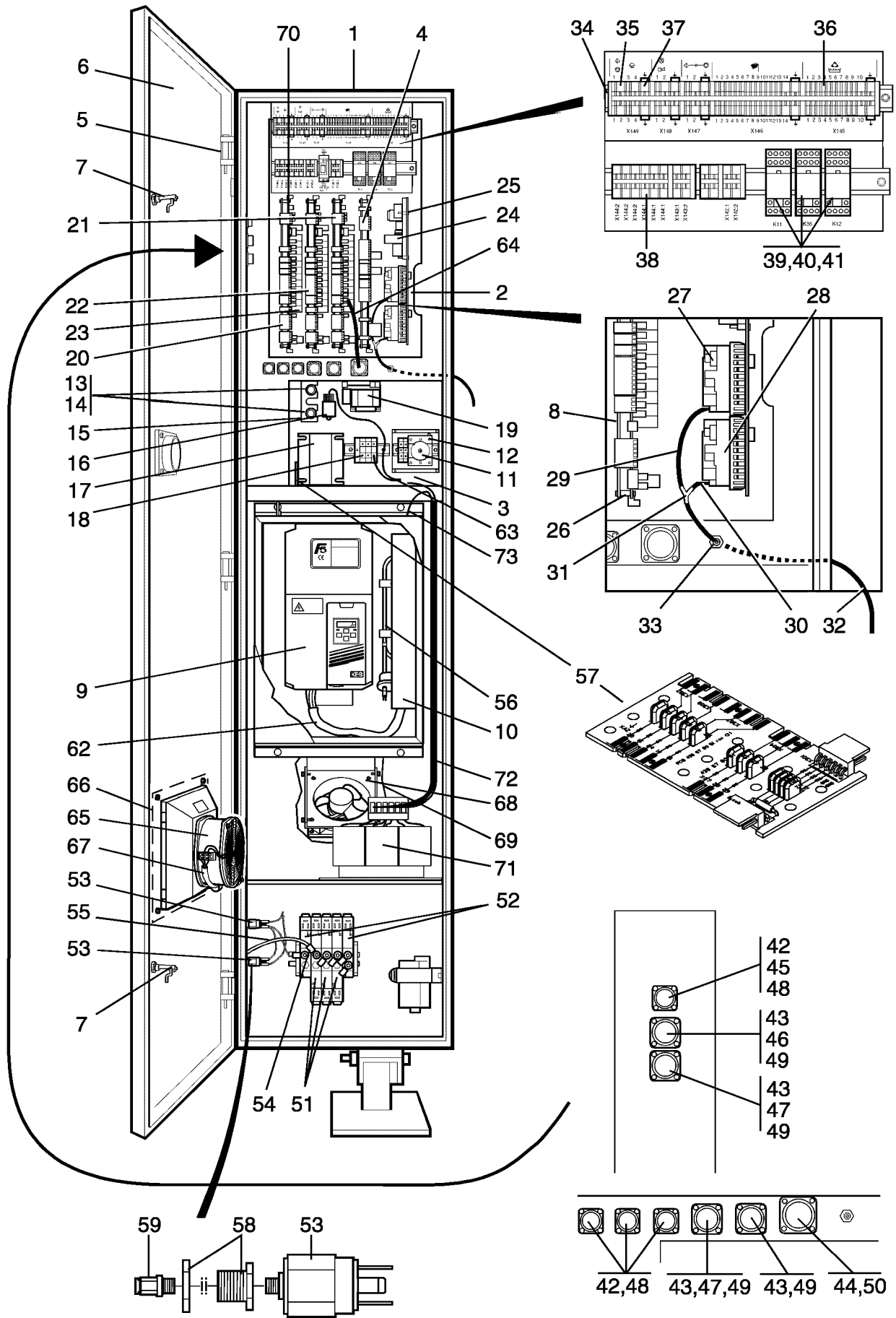
EX6200c 1220/0033-,EX6250c

Electric cabinet, rear

Armoire électrique, arrière

Illustration Issue Month Year
Schéma Issue Month Year
102198/5 7 6 2008

Item Article	Quantity Quantité	Art.No Réf. article	Description	Description	Info Info	Notes Remarques
			EX6200c			
			EX6250c			
1	1	432 5090-02	Electric cabinet	Passage de câbles	3	
2	1	432 0137-01	Component panel	Panneau composants	3	
3	1	432 0138-01	Component panel	Panneau composants	3	
4	1	438 8779-01	Printed circuit board	Circuit imprimé	1,2	Tilt
5	2	472 7838-01	Hinged joint	Assemblage articulé	3	
6	1	432 5094-01	Door	Porte	3	Without fan
	1	432 5094-03	Door	Porte	3	With fan
7	2	471 7839-01	Lock	Serrure	1	
8	5	432 0142-01	Bracket	Support de montage	3	
9	1	471 9789-01	Motor control	Variateur de vitesse	1	
	1	471 9789-05	Motor control	Variateur de vitesse	1	
10	1	438 9502-01	Filter	Filtre	3	
11	1	471 9678-62	Main switch	Main switch	1	200-240V
	1	471 9678-61	Main switch	Main switch	1	380-480V
	1	471 9678-95	Knob	Bouton de porte	3	
12	1	432 0367-01	Bracket	Pupitre	3	
13	2	471 8750-11	Fuse	Porte-fusible	1,2	1,25A
14	2	471 8756-51	Insert	Insertion	1,2	5X20MM
15	1	471 4074-01	Fuse holder	Porte-fusible	1,2	
16	1	471 9529-10	Mains filter	Filtre de filet	1	208-240V
17	1	471 9550-21	Transformer	Transformateur	1	200-415V, not 346V
18	1	471 8762-04	Terminal connection	Bloc de connexion	3	
19	1	471 8792-01	Transformer	Transformateur	1	
20	1	471 8995-11	Printed circuit board	Circuit imprimé	1,2	I/O-card A3
21	1	471 8995-11	Printed circuit board	Circuit imprimé	1,2	I/O-card Not configured
	1	471 8995-12	Printed circuit board	Circuit imprimé	1,2	I/O-card A4
22	1	438 3802-01	Printed circuit board	Circuit imprimé	1,2	I/O-card
23	18	471 7958-02	Support	Support	3	
24	1	438 9555-01	Printed circuit board	Circuit imprimé	1,2	Door lock B31
25	4	471 7958-01	Support	Support	3	
26	12	438 0299-01	Spacer	Entretoise	3	
27	1	471 8859-07	Level control	Réglage de niveau	1,2	B1
28	1	471 8859-01	Level control	Réglage de niveau	1,2	B2
29	1	471 2264-03	Hose	Flexible	1	L=150
30	1	471 2449-95	Hose	Flexible	1	L=100
31	1	471 2265-69	T-pipe	Tube en T	3	
32	1	471 2440-40	Hose	Flexible	1	L=1400
33	1	471 8164-00	Grommet	Oeillet	3	D7
34	10	471 8781-11	Block	Cale	3	
35	10	471 8781-01	Block	Cale	3	Grey
36	28	471 8781-02	Block	Cale	3	Orange
37	5	471 8781-03	Block	Cale	3	Yellow/Green
38	5	471 8781-04	Block	Cale	3	Orange
39	3	471 9649-05	Relay	Relais	1,2	
40	3	471 9649-04	Socket	Douille	1	
41	3	471 9649-12	Clamp	Bride de fixation	3	
42	4	438 8152-03	Gasket	Joint	3	4-pole AMP
43	4	438 8152-02	Gasket	Joint	3	14-pole AMP
44	1	438 8152-01	Gasket	Joint	3	37-pole AMP
45						Not used
46						Not used
47	2	432 0175-01	Cover washer	Rondelle protection	3	14-pole
48	4		Connector	Connecteur		4-pole AMP
49	6		Connector	Connecteur		14-pole AMP
50	1		Connector	Connecteur		37-pole AMP
51	Rq	471 8287-21	Valve	Electrovanne	1,2	
	Rq	471 8287-90	•Coil	•Bobine	3	



Issue	Month	Year
05	05	06

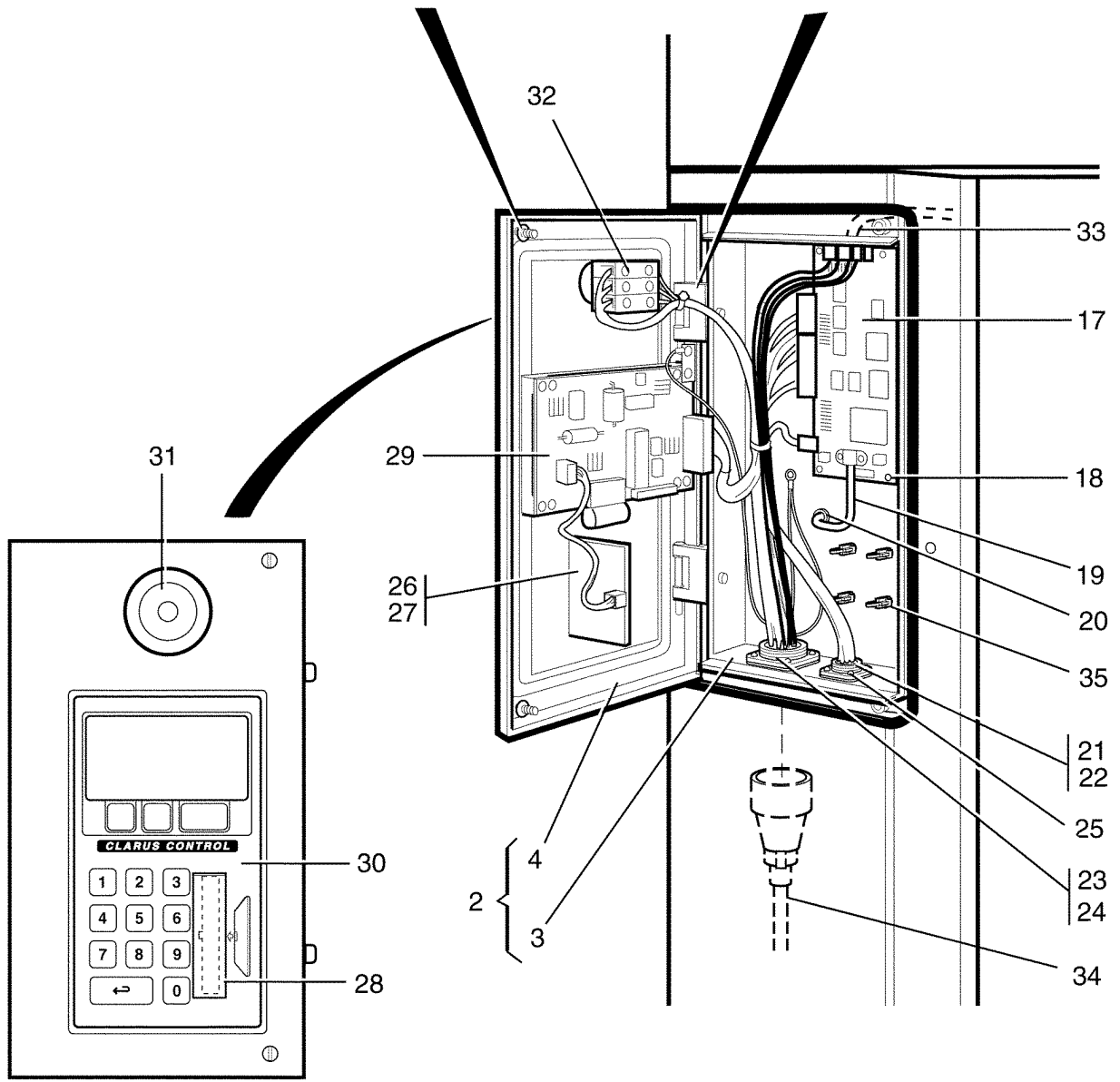
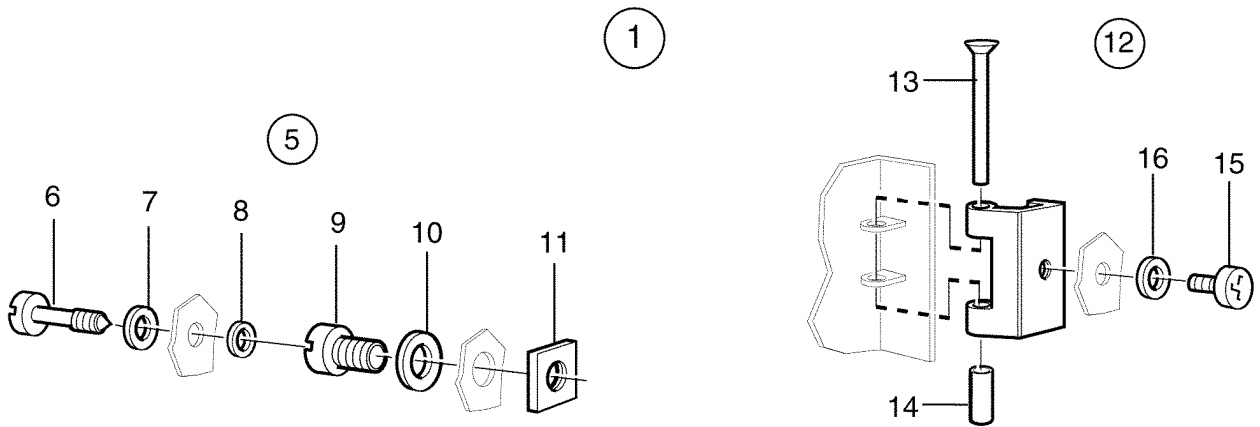
EX6200c 1220/0033-,EX6250c

Electric cabinet, rear

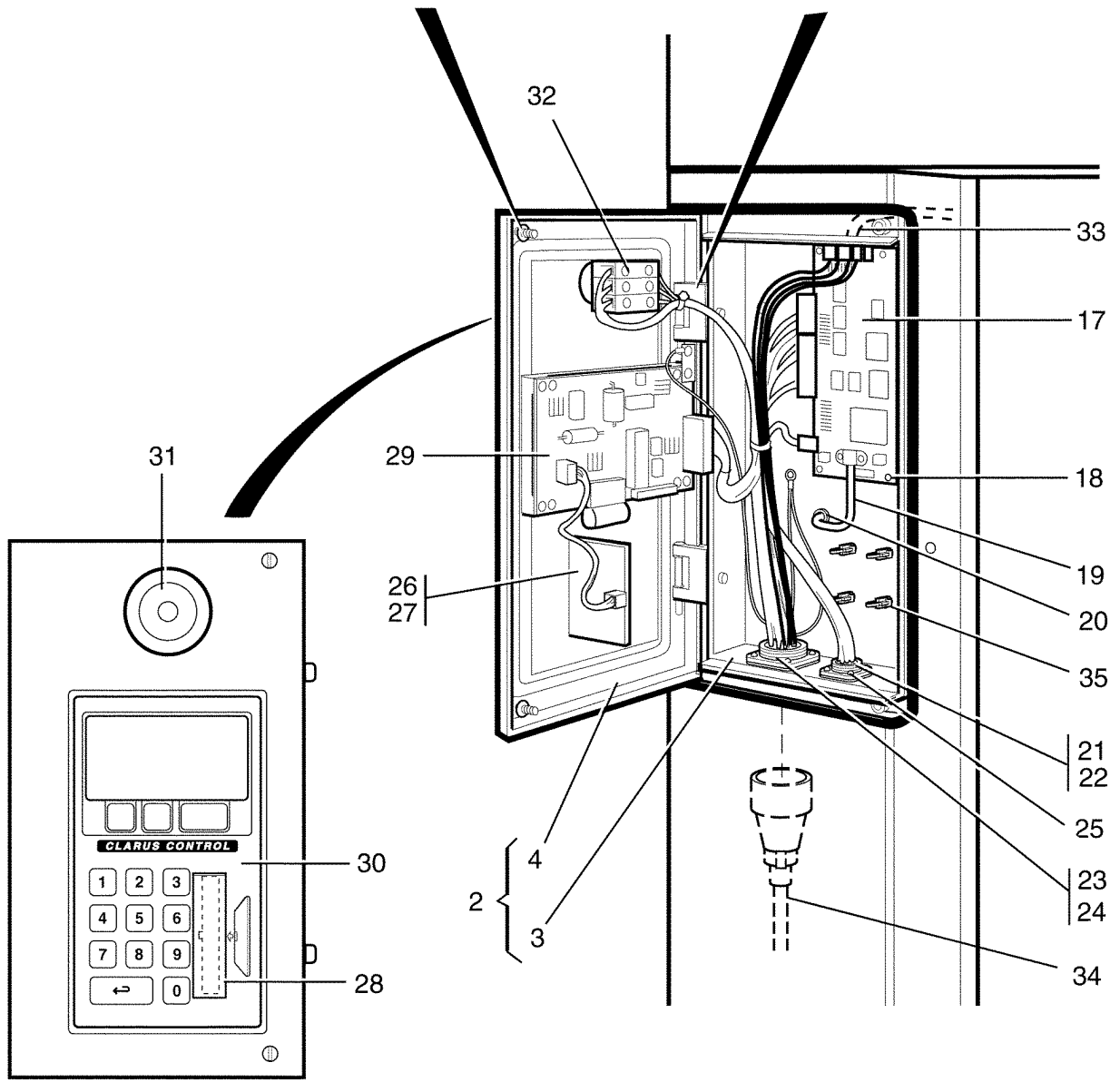
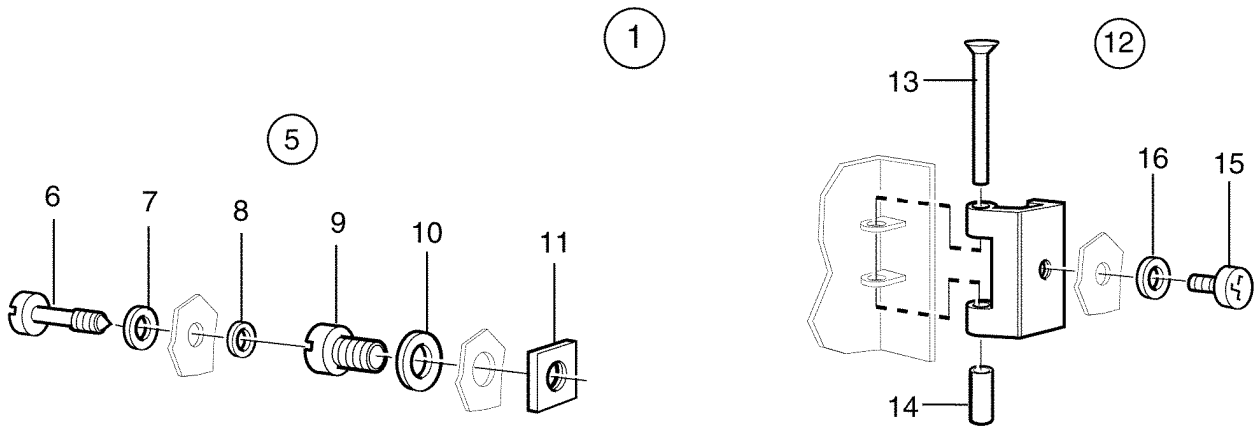
Armoire électrique, arrière

Illustration Issue Month Year
Schéma Issue Month Year
102198/5 7 6 2008

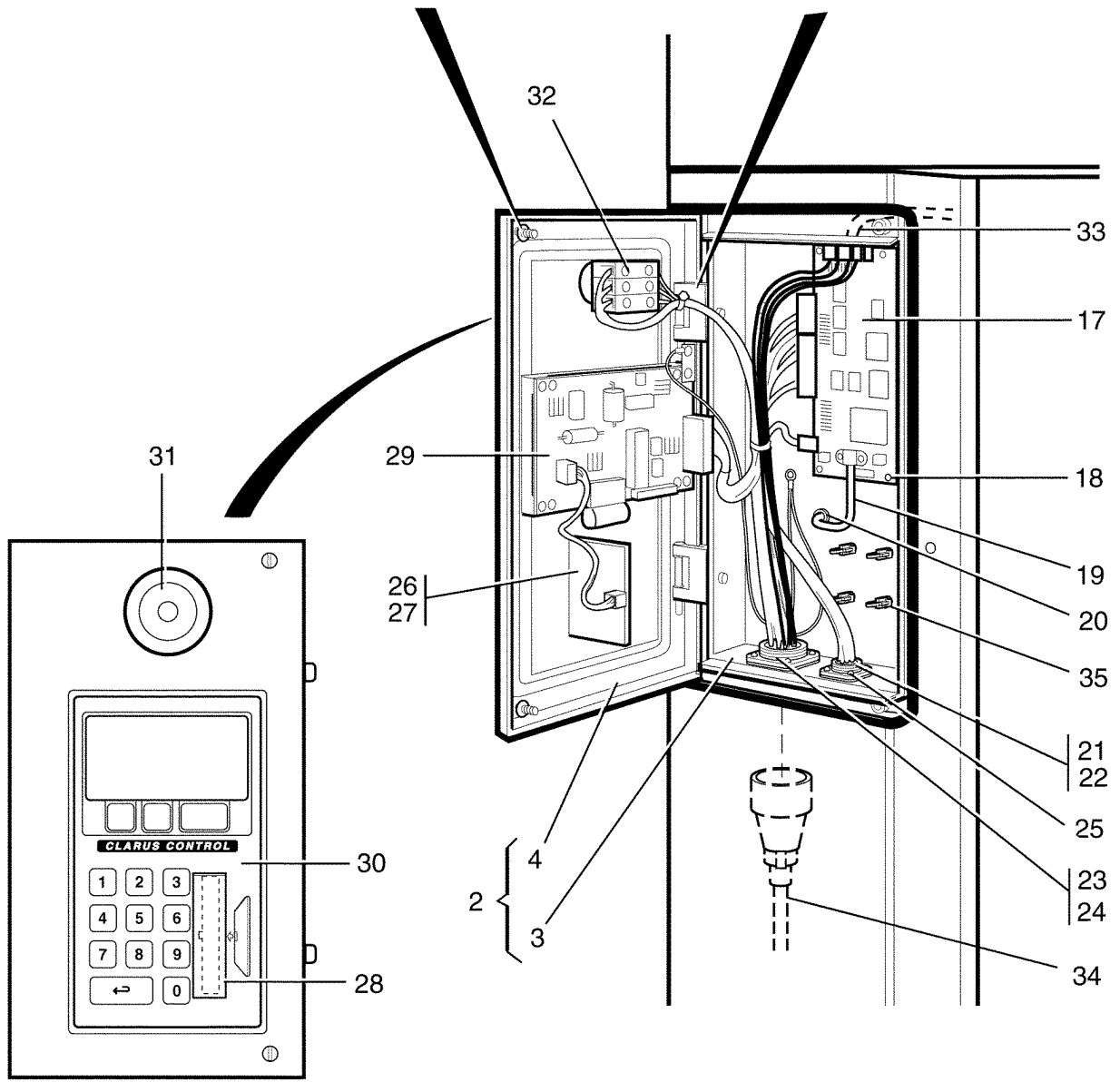
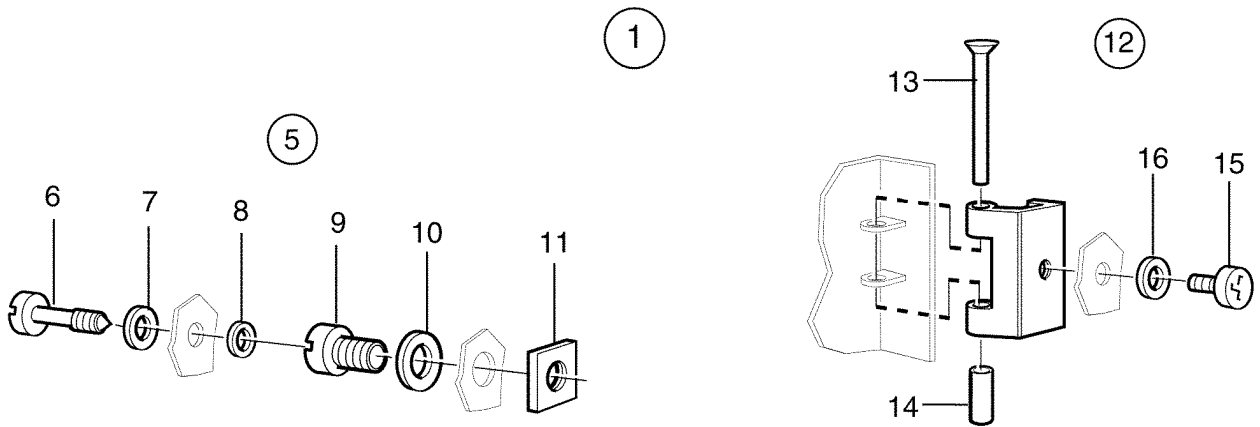
Item Article	Quantity Quantité	Art.No Réf. article	Description	Description	Info Info	Notes Remarques
			EX6200c			
			EX6250c			
52	Rq	Rq	471 8887-01	Valve	Electrovanne	1,2
	Rq	Rq	471 8287-90	•Coil	•Bobine	3
53	Rq	Rq	471 8862-01	Pressure sensor	Capteur de pression	1,2
54	Rq	Rq	471 8690-22	Angle connector	Raccord d'angle	3 6/4
55	Rq	Rq	438 8102-02	Hose	Flexible	1 Per 1 m
56	1	1	471 9821-05	Heating element	Elément chauffant	1,2 1,8kW 240V
57	1	1	438 8780-01	Printed circuit board	Circuit imprimé	1,2
58	2	2	471 8690-91	Bushing	Douille	3
59	2	2	471 8690-31	Connection	Embrayage	3
60						Not used
61						Not used
62	1	1	438 7302-03	Cable set	Jeu de câbles	3
63	1	1	438 7300-66	Cable set	Jeu de câbles	3
64	1	1	438 7302-01	Cable set	Jeu de câbles	3
65	1	1	438 9601-10	Fan	Ventilateur	1,2
66	1	1	438 9601-20	Filter	Filtre	3
67	1	1	438 9601-90	Cable set	Jeu de câbles	3
68	1	1	471 9676-08	Fan	Ventilateur	1,2
69	1	1	438 7302-19	Cable set	Jeu de câbles	3
70	1	1	438 3082-70	Clamp	Bride de fixation	3 HW/DS
71	1	1	438 9506-04	Transformer	Transformateur	3
72	1	1	438 7302-34	Cable set	Jeu de câbles	3
73	1	1	438 7302-35	Cable set	Jeu de câbles	3 Without transformer
	1	1	438 7302-33	Cable set	Jeu de câbles	3 With transformer



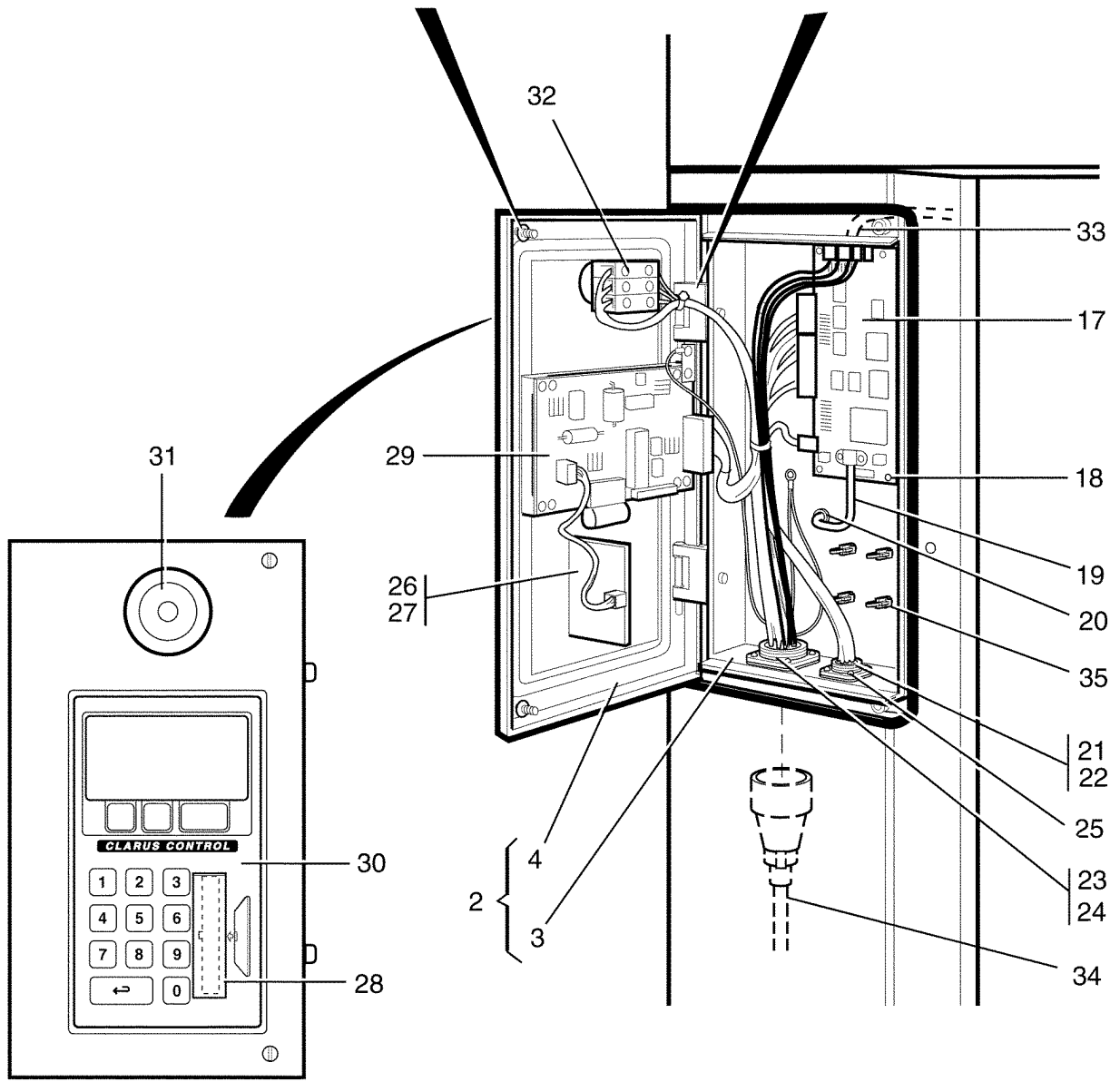
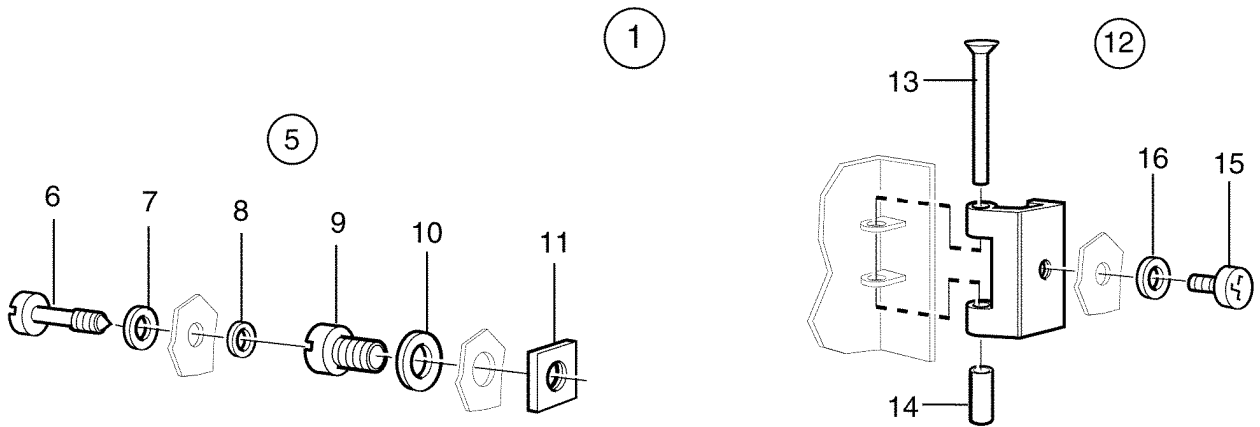
Issue	Month	Year
02	06	03



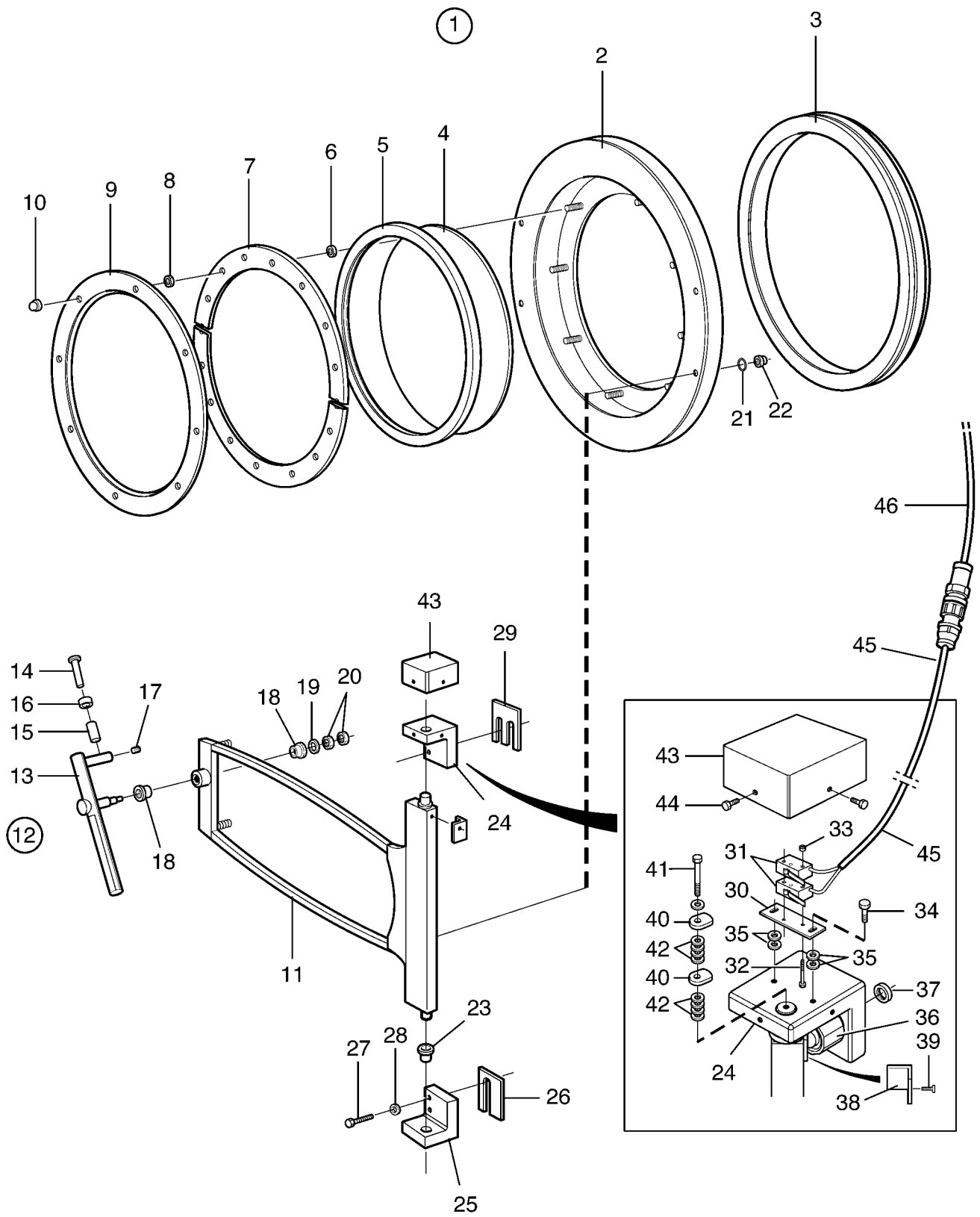
Issue	Month	Year
02	06	03



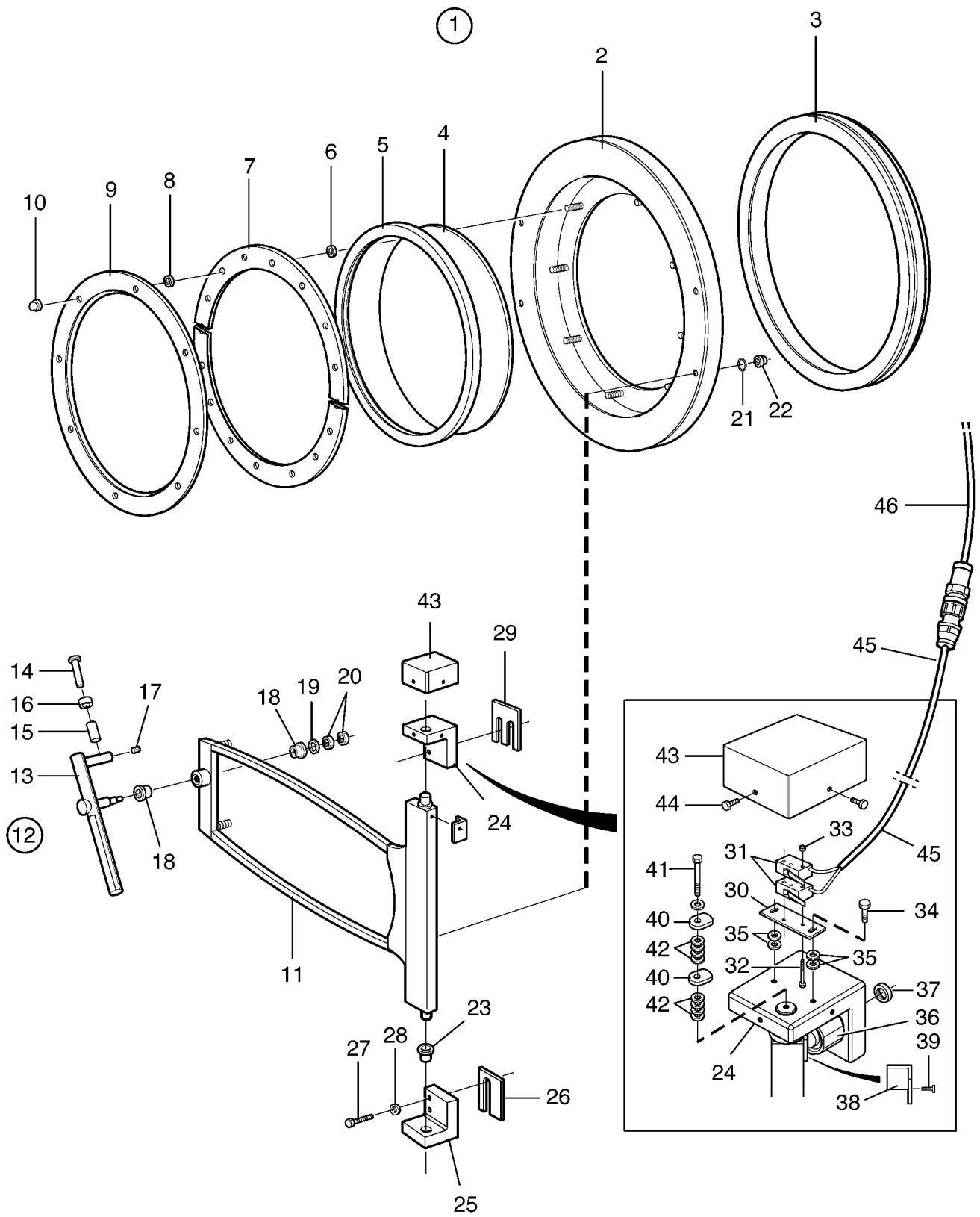
Issue	Month	Year
02	06	03



Issue	Month	Year
02	06	03



EX6135c,EX6200c,EX6250c				Illustration Schéma	Issue Issue	Month Month	Year Year
Door Plaque				101944/6	6	4	2004
Item Article	Quantity Quantité	Art.No Réf. article	Description	Description	Info Info	Notes Remarques	
		EX6135c					
		EX6200c,EX6250c					
1	1	432 0313-02	Door	Plaque	3	Complete	
	1	432 0313-01	Door	Plaque	3	Complete	
2	1	471 5516-04	•Door ring	•Anneau de la porte	3		
	1	432 0308-01	•Door ring	•Anneau de la porte	3		
3	1	471 5631-00	•Door gasket	•Joint de porte	1,2		
	1	471 5631-02	•Door gasket	•Joint de porte	1,2		
4	1	432 0113-01	•Door glass	•Vitre de la porte	1,2		
	1	432 0113-03	•Door glass	•Vitre de la porte	1,2		
5	1	471 5511-01	•Seal	•Joint	1		
	1	471 5511-02	•Seal	•Joint	1		
6	16	471 5523-00	•Spacer	•Entretoise	3		
7	1	438 4832-01	•Washer	•Rondelle	3		
	1	432 5049-01	•Washer	•Rondelle	3		
8	16	731 2316-01	•Nut	•Écrou	3	M6	
9	1	471 5525-01	•Ring	•Anneau	3		
	1	432 5051-01	•Ring	•Anneau	3		
10	16	732 3116-14	•Nut	•Écrou	3	M6	
11	1	438 5850-01	Frame	Châssis	3		
	1	432 5062-01	Frame	Châssis	3		
12	1	432 0171-01	Handle	Poignée	3	Complete	
	1	432 0171-02	Handle	Poignée	3	Complete	
13	1	432 0172-01	•Handle	•Poignée	3		
14	1	432 0168-01	•Pin	•Goupille	1		
	1	432 0168-02	•Pin	•Goupille	1		
15	1	432 0169-01	•Sleeve	•Manchon	3		
	1	432 0169-02	•Sleeve	•Manchon	3		
16	1	471 9228-97	•Bearing	•Coussinet	3		
17	1	728 8445-01	•Screw	•Vis	3	SK6SS 8X10	
18	2	471 9228-98	Bearing	Coussinet	1		
19	1	471 2461-40	Washer	Rondelle	3		
20	2	731 2320-42	Nut	Écrou	3	M10	
21	4	734 1153-09	Washer	Rondelle	3	BRB 6,4X12	
22	4	732 3116-14	Nut	Écrou	3	M6	
23	2	471 9209-24	Bearing	Coussinet	1		
24	1	432 5055-01	Hinge mounting	Montage de charnière	3	Upper	
25	1	432 5055-02	Hinge mounting	Montage de charnière	3	Lower	
26	2	432 0365-02	Spacer	Entretoise	3	Lower	
27	4	725 2542-42	Screw	Vis	3	M12X50	
28	4	734 1178-09	Washer	Rondelle	3	BRB 13X24	
29	2	432 0365-01	Spacer	Entretoise	3	Upper	
30	1	432 0368-01	Plate	Tableau	3		
31	Rq	471 9625-02	Microswitch	Microrupteur	1,2		
32	2	471 8341-08	Screw	Vis	3	MRT 3x30	
33	2	732 2110-01	Locking nut	Contre-écrou	3	M3	
34	2	725 2368-51	Screw	Vis	3	M6X16	
35	4	734 1153-09	Washer	Rondelle	3	BRB 6,4X12	
36	1	432 0375-01	Sleeve	Manchon	3		
37	1	732 2122-01	Locking nut	Contre-écrou	3	M12	
38	1	432 0343-01	Catch	Dispositif blocage	3		
39	1	725 6328-42	Screw	Vis	3	M5X16	
40	2	432 0339-01	Heel	Tête	3		
41	1	725 2374-51	Screw	Vis	3	M6X30	
42	8	734 1153-09	Washer	Rondelle	3	BRB 6,4X12	
43	1	432 0378-01	Cover	Couvercle	3		
44	3	725 2364-42	Screw	Vis	3	M6X10	
45	1	438 7300-48	Cable set	Jeu de câbles	3	Sensor, dor lock incl. microswitch	



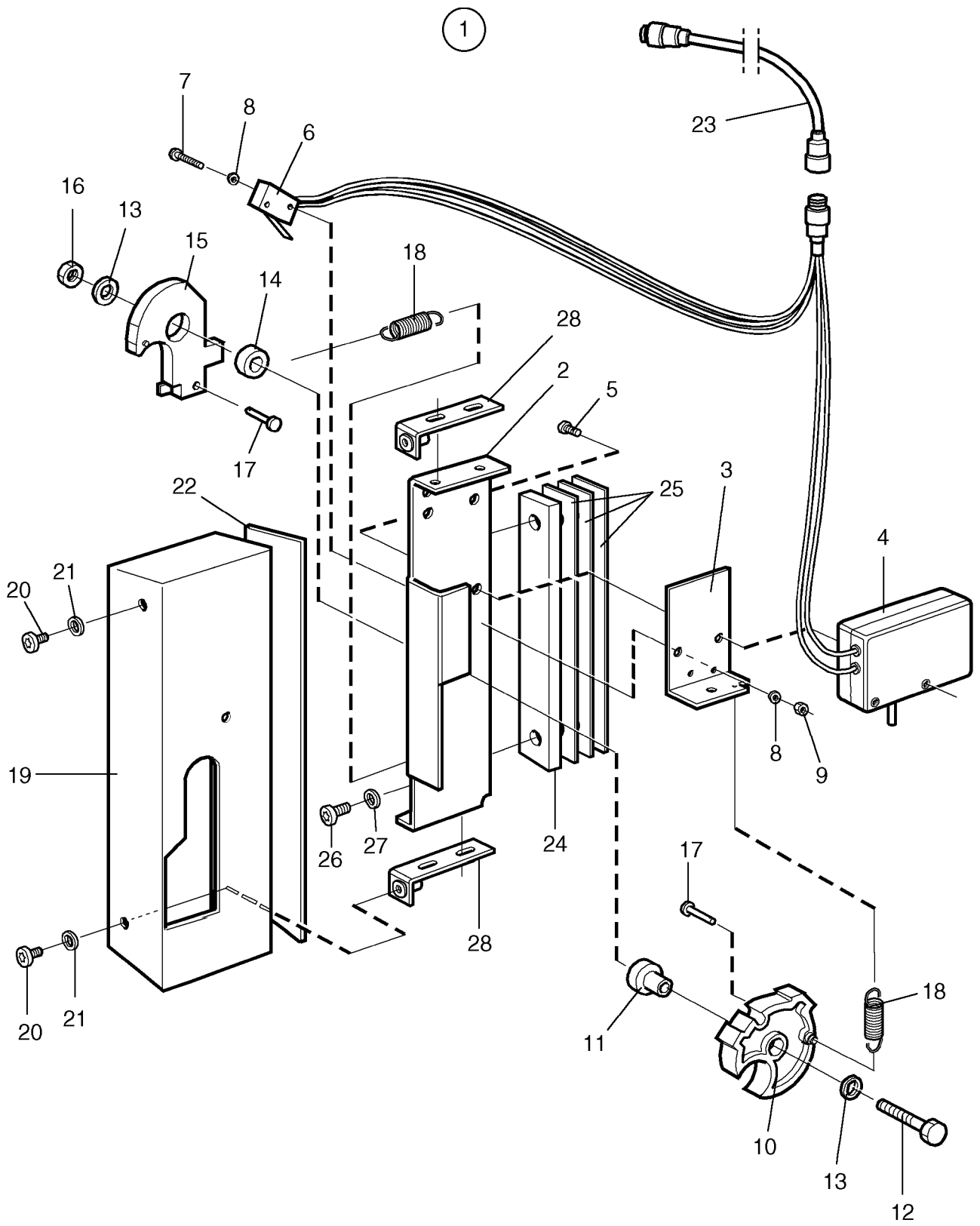
EX6135c,EX6200c,EX6250c

Door

Plaque

Illustration	Issue	Month	Year
Schéma	Issue	Month	Year
101944/6	6	4	2004

Item Article	Quantity Quantité	Art.No Réf. article	Description	Description	Info Info	Notes Remarques
46		EX6135c				
		EX6200c,EX6250c				
		1	438 7302-16	Cable set	Jeu de câbles	3 Sensor, dor lock incl. microswitch -1220/0032
		1	438 7300-48	Cable set	Jeu de câbles	3 Sensor, dor lock incl. microswitch 1220/0033-
	1		438 7302-21	Cable set	Jeu de câbles	3
		1	438 7302-06	Cable set	Jeu de câbles	3 -1220/0032
	1	438 7302-21	Cable set	Jeu de câbles	3 1220/0033-	



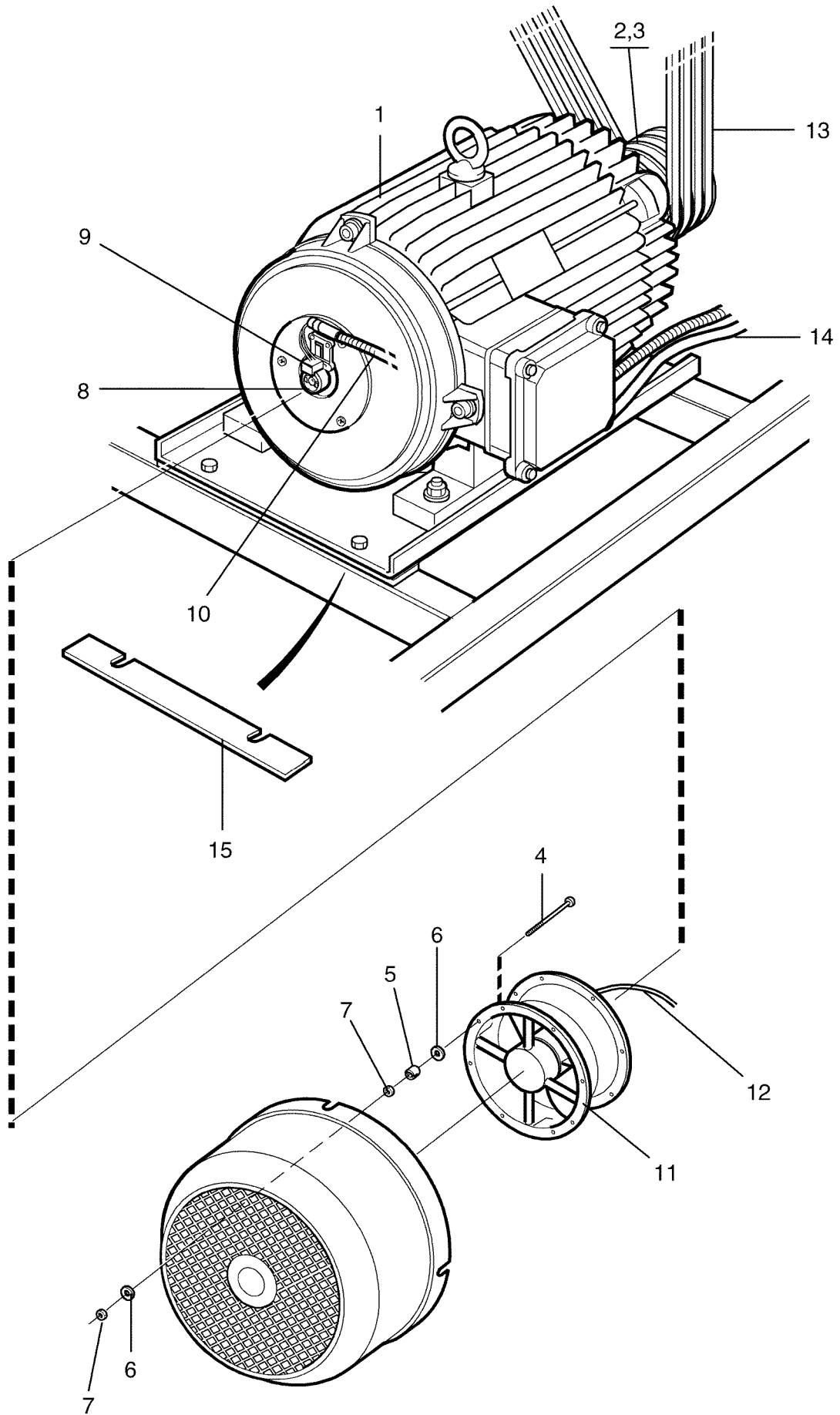
EX6135c,EX6200c,EX6250c

Door lock

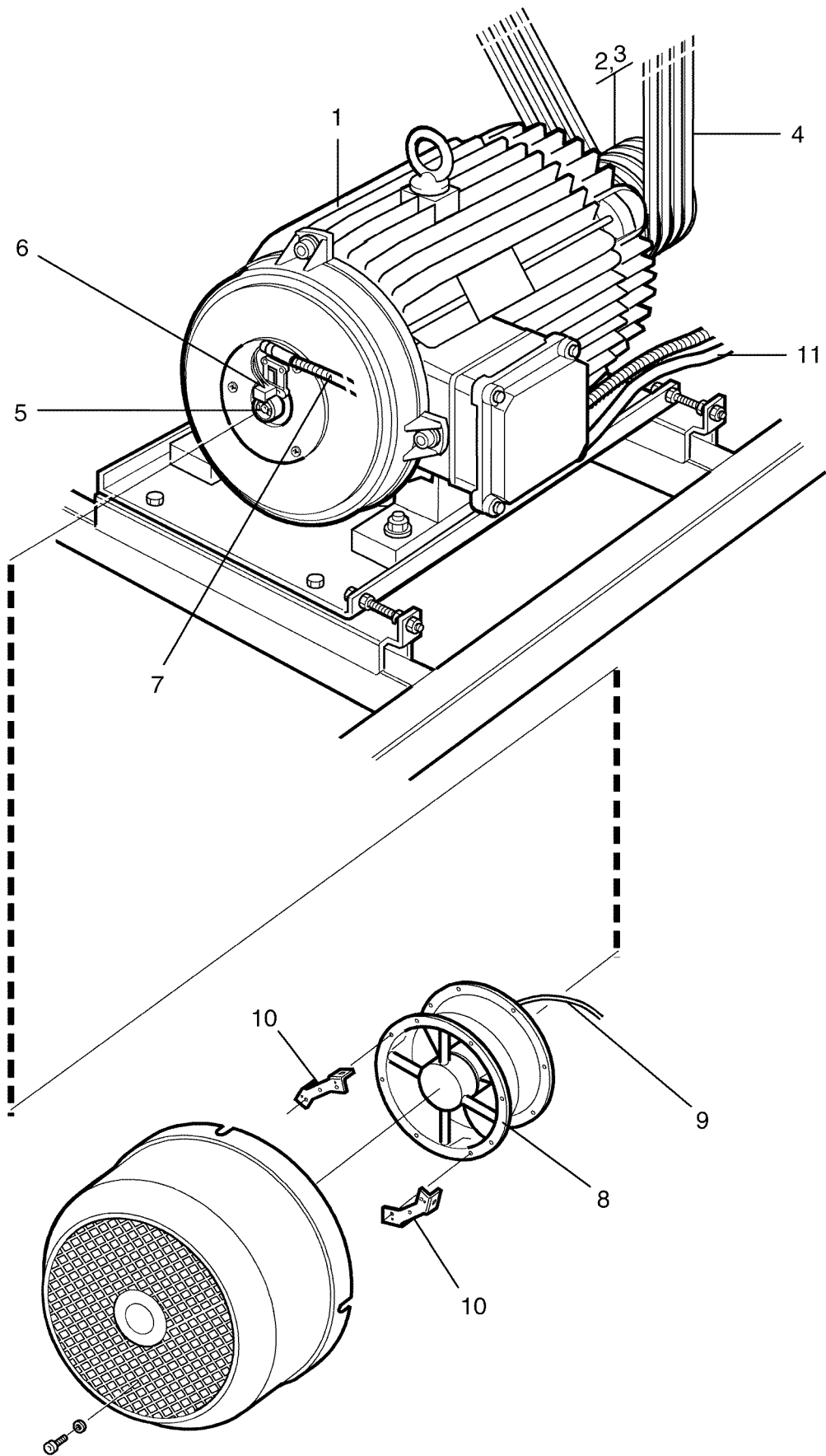
Serrure de porte

Illustration Issue Month Year
Schéma Issue Month Year
101970/2 3 10 2002

Item Article	Qua. Qua.	Art.No Réf. article	Description	Description	Info Info	Notes Remarques
1	1	432 0170-02	Door lock	Serrure de porte	1	Complete
2	1	432 0158-01	•Bracket	•Pupitre	3	
3	1	432 0159-01	•Plate	•Plaque	3	
4	1	438 7300-43	•Actuator	•Actuateur	1,2	
5	2	471 8344-24	•Screw	•Vis	3	M5X12
6	1	471 9625-03	•Microswitch	•Microrupteur	1,2	
7	2	471 8341-07	•Screw	•Vis	3	MRT 3X25
8	2	734 1124-01	•Washer	•Rondelle	3	BRB 3X7
9	2	732 2110-01	•Locking nut	•Contre-écrou	3	M3
10	1	432 0161-01	•Wheel	•Roue	1	
11	1	471 7477-01	•Shaft	•Arbre	1	
12	1	725 2461-71	•Screw	•Vis	3	M8X50
13	2	734 1164-09	•Washer	•Rondelle	3	BRB 8,4X17
14	1	471 7476-01	•Bushing	•Douille	3	
15	1	432 0164-01	•Cam	•Came	1	
16	1	732 2118-01	•Locking nut	•Contre-écrou	3	M8
17	2	471 7976-01	•Bolt	•Boulon	3	
18	2	471 7876-01	•Spring	•Ressort	1	
19	1	432 0319-01	•Cover	•Couvercle	3	
20	2	471 8344-33	•Screw	•Vis	3	M6X10
21	2	734 1153-09	•Washer	•Rondelle	3	BRB 6,4X12
22	1	471 2449-70	•Rubber strip	•Joint caoutchouc	3	
23	1	438 7300-07	Cable set	Jeu de câbles	3	
24	1	432 0381-01	Spacer	Entretoise	3	
25	Rq	432 0166-01	Washer	Rondelle	3	
26	2	725 2455-42	Screw	Vis	3	M8X30
27	2	734 1164-09	Washer	Rondelle	3	BRB 8,4X17
28	2	432 0370-01	Bracket	Support de montage	3	



EX6135c							
Motor				Illustration	Issue	Month	Year
Moteur				Schéma	Issue	Month	Year
				102208/2	4	9	2006
Item Article	Qua. Qua.	Art.No Réf. article	Description	Description	Info Info	Notes Remarques	
1	1	472 9912-23	Motor	Moteur	1,2		
2	1	432 5807-01	•Pulley	•Poulie	1		
3	2	728 8445-01	•Screw	•Vis	3	SK6SS 8X10	
4	3	471 8341-18	Screw	Vis	3	M4X30	
5	3	471 5523-00	Spacer	Entretoise	3		
6	6	734 1808-51	Washer	Rondelle	3	NB 5X16	
7	3	732 2112-01	Locking nut	Contre-écrou	3	M4	
8	1	432 3905-01	Magnet	Aimant	1,2		
9	1	472 9913-44	Sensor	Capteur	1,2		
10	1	438 7302-41	Cable set	Jeu de câbles	3		
11	1	438 9601-10	Fan	Ventilateur	1,2		
12	1	438 7302-38	Cable set	Jeu de câbles	3		
13	1	471 7701-66	Ribbed belt	Courroie poly V	1,2		
14	1	438 7302-46	Cable set	Jeu de câbles	3		
15	16	438 5837-02	Washer	Rondelle	3		



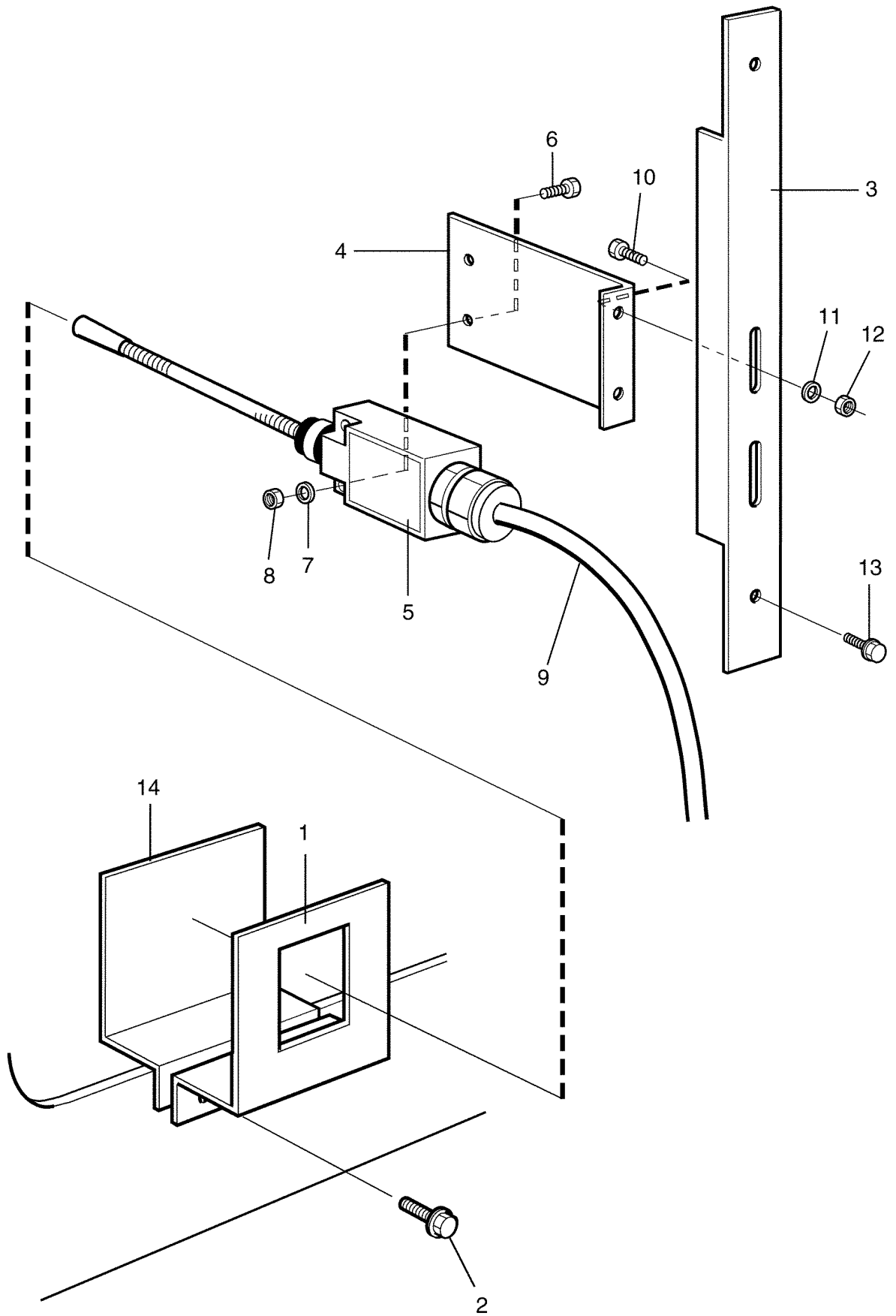
EX6200c,EX6250c

Motor

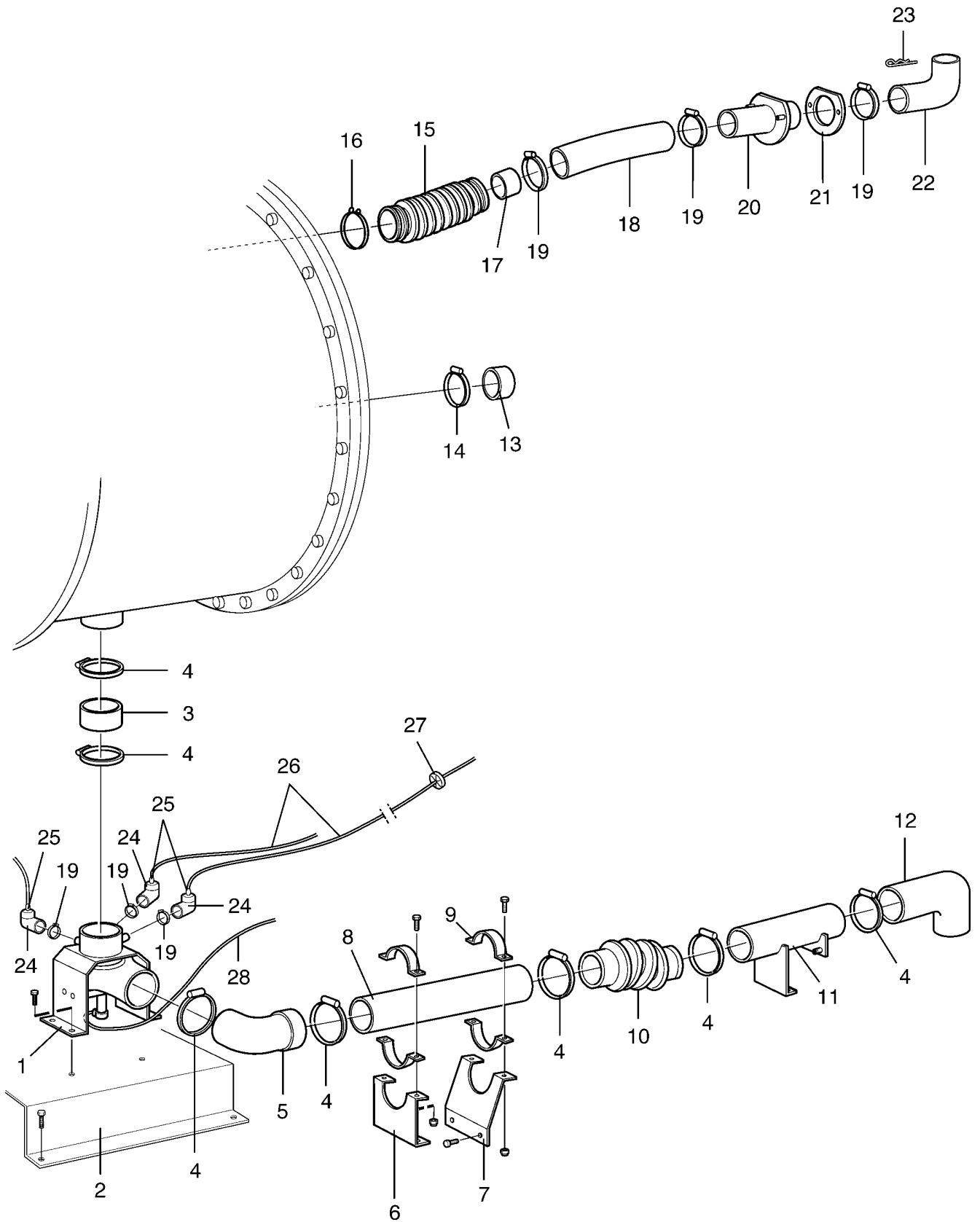
Moteur

Illustration Issue Month Year
Schéma Issue Month Year
101957/4 7 9 2006

Item Article	Qua. Qua.	Art.No Réf. article	Description	Description	Info Info	Notes Remarques
1	1	472 9912-24	Motor	Moteur	1,2	
2	1	432 0304-01	•Pulley	•Poulie	1	
3	2	728 8489-01	•Screw	•Vis	3	SK6SS M10X16
4	1	471 7702-52	Ribbed belt	Courroie poly V	1,2	
5	1	432 3905-01	Magnet	Aimant	1,2	
6	1	472 9913-44	Sensor	Capteur	1,2	
7	1	438 7302-07	Cable set	Jeu de câbles	3	
8	1	438 9602-01	Fan	Ventilateur	1,2	
9	1	438 7302-19	Cable set	Jeu de câbles	3	
10	2	438 5876-01	Bracket	Support de montage	3	
11	1	438 7302-13	Cable set	Jeu de câbles	3	



Issue	Month	Year
02	12	02



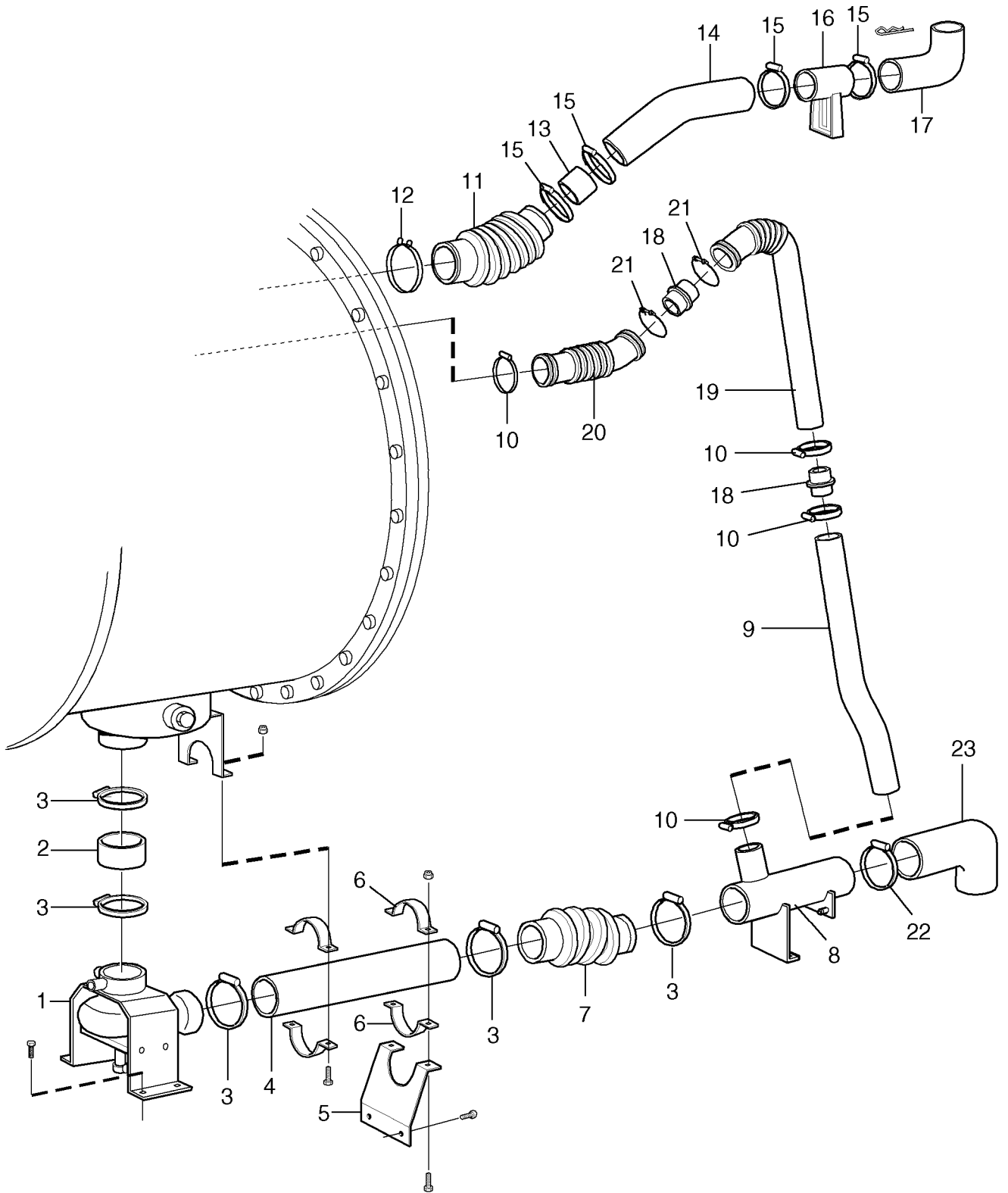
EX6135c

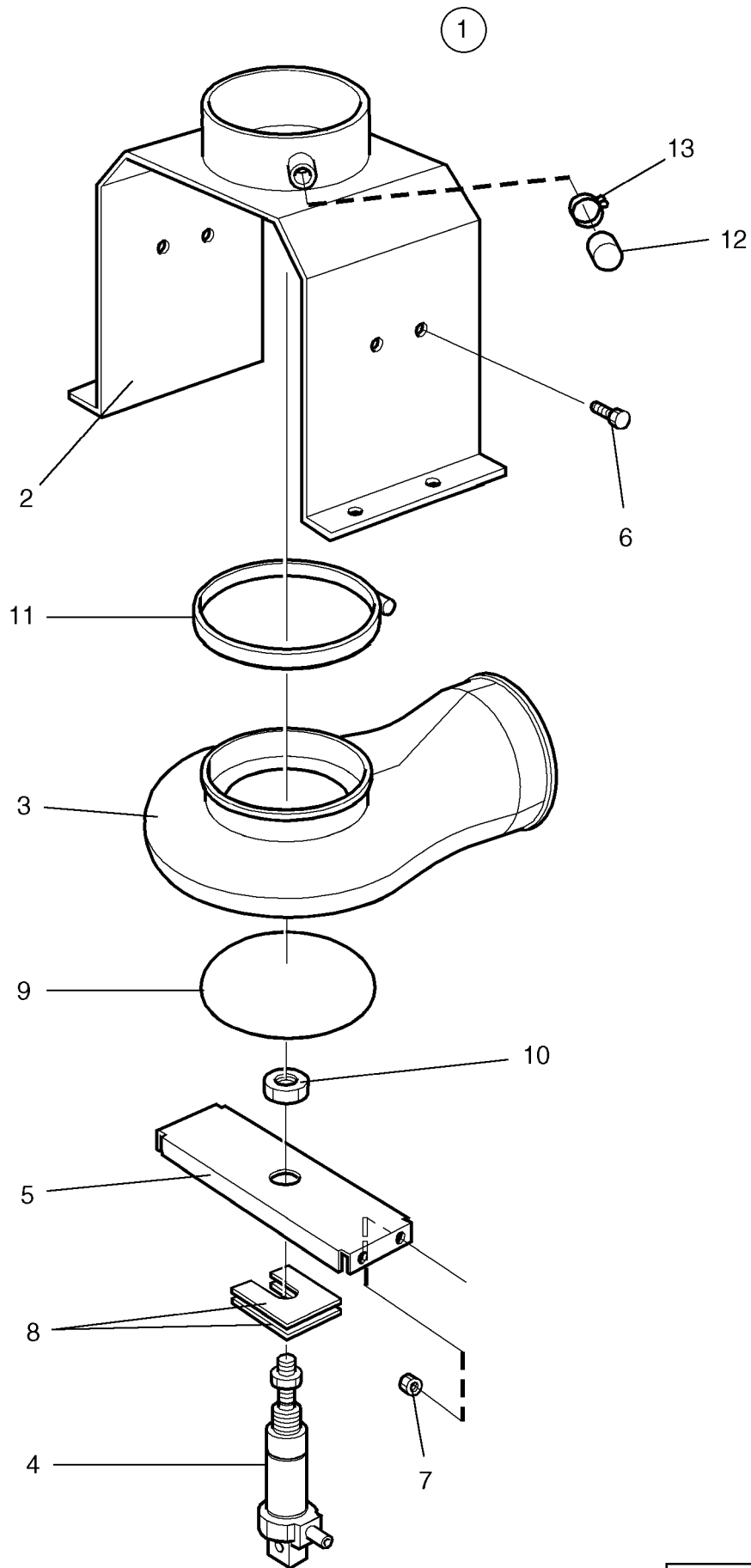
Drain and hoses

Ecoulement et flexibles

Illustration Issue Month Year
Schéma Issue Month Year
102210/1 1 3 2004

Item Article	Qua. Qua.	Art.No Réf. article	Description	Description	Info Info	Notes Remarques
1	1	438 4982-01	Drain valve	Vanne de vidange		See illustr. 101432
2	1	438 5838-01	Bracket	Pièce de retenue	3	
3	1	471 8128-55	Hose	Flexible	1	
4	6	736 2855-51	Hose clamp	Attache flexible	3	Ø138
5	1	471 8610-02	Tube	Tube	3	
6	1	432 0032-02	Bracket	Pièce de retenue	3	
7	1	432 0032-01	Bracket	Pièce de retenue	3	
8	1	471 8613-12	Drain pipe	Tuyau d'écoulement	3	
9	2	471 7855-02	Clamp	Attache	3	
10	1	438 4972-01	Hose	Flexible	1	
11	1	438 5896-01	Drain	Écoulement	3	
12	1	432 0047-01	Hose	Flexible	1	
13	1	472 9087-01	Hood	Capot	3	
14	1	736 2849-51	Hose clamp	Attache flexible	3	Ø77-93
15	1	472 6025-00	Hose	Flexible	1	
16	1	472 6024-00	Ring	Anneau	3	
17	1	471 8613-05	Tube	Tube	3	Ø50, L=80
18	1	432 2517-01	Hose	Flexible	1	
19	7	736 2840-51	Hose clamp	Attache flexible	3	Ø50-63
20	1	432 2510-02	Drain pipe connection	Raccord de vidange	3	
21	1	438 8157-01	Gasket	Joint	3	
22	1	472 7206-01	Hose	Flexible	3	
23	1	471 7867-01	Pin	Goupille/broche	3	
24	3	471 2095-32	Air chamber	Chambre à air	1	
25	3	471 2401-52	Nipple	Raccord	1	
26	3	471 8118-06	Hose	Flexible	1	L=1900
27	3	471 8164-00	Grommet	Oeillet	3	D7
28	1	438 8102-02	Hose	Flexible	1	





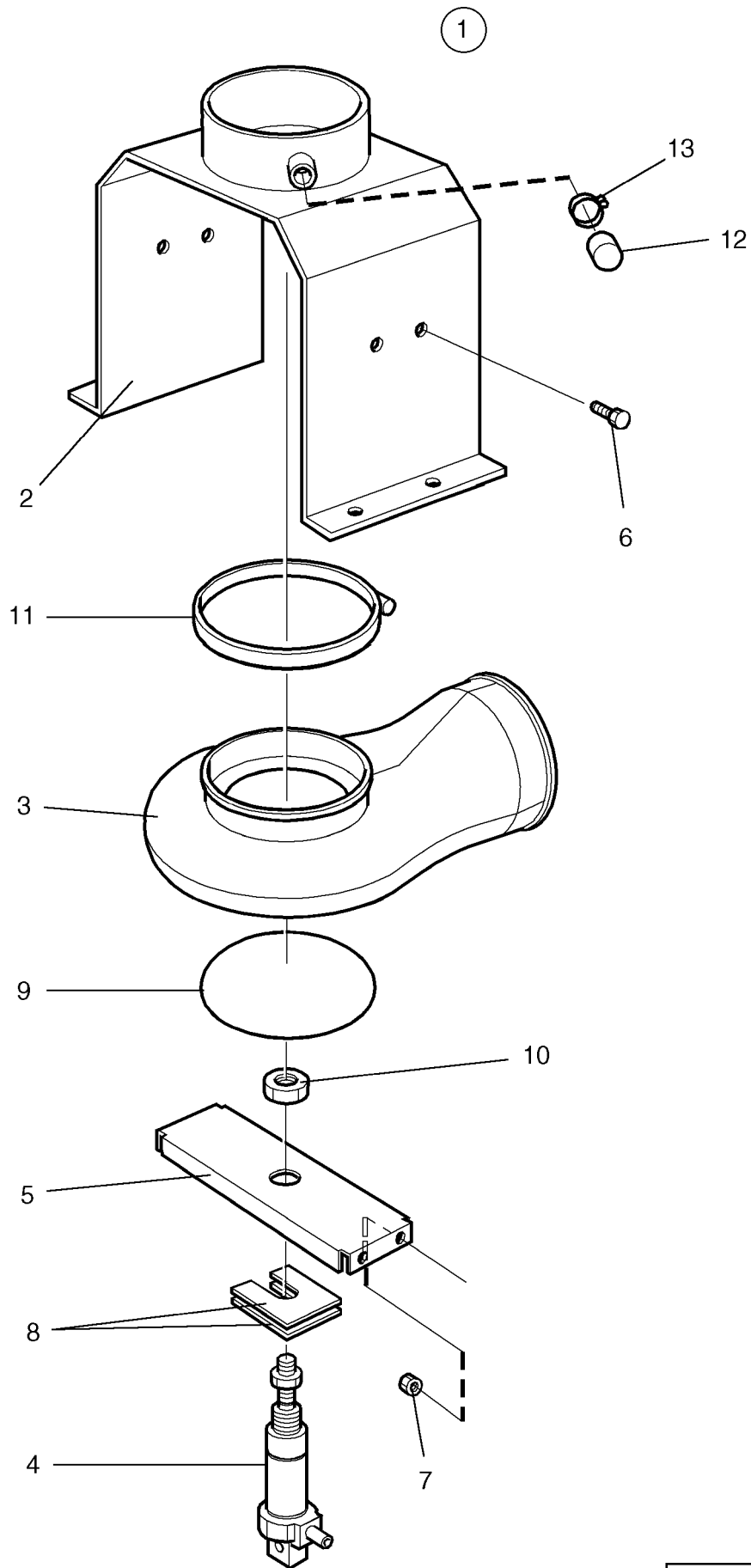
EX6135c

Drain valve

Vanne de vidange

Illustration Issue Month Year
Schéma Issue Month Year
101432/3 2 8 2008

Item Article	Qua. Qua.	Art.No Réf. article	Description	Description	Info Info	Notes Remarques
1	1	438 4982-03	Drain valve	Vanne de vidange	1	Complete
	1	438 4982-04	Drain valve	Vanne de vidange	1	Complete
2	1	438 4951-03	•Housing	•Logement	3	
	1	438 4951-04	•Housing	•Logement	3	
3	1	438 4921-01	•Hose	•Flexible	1,2	
4	1	471 8281-01	•Air cylinder	•Air cylinder	1,2	
5	1	438 4961-01	•Bracket	•Bride	3	
6	4	725 2366-61	•Screw	•Vis	3	M6SF 6X12
7	4	732 2116-01	•Locking nut	•Contre-écrou	3	M6
8	2	432 0067-01	•Washer	•Rondelle	3	
9	2	438 4924-01	•Pressure plate	•Plaque de pression	3	
10	1	732 2118-01	•Locking nut	•Contre-écrou	3	M8
11	1	736 2855-51	•Hose clamp	•Attache flexible	3	Ø138
12	1	471 9037-73	•Sleeve	•Manchon	3	
13	1	736 2816-51	•Hose clamp	•Attache flexible	3	Ø13-19



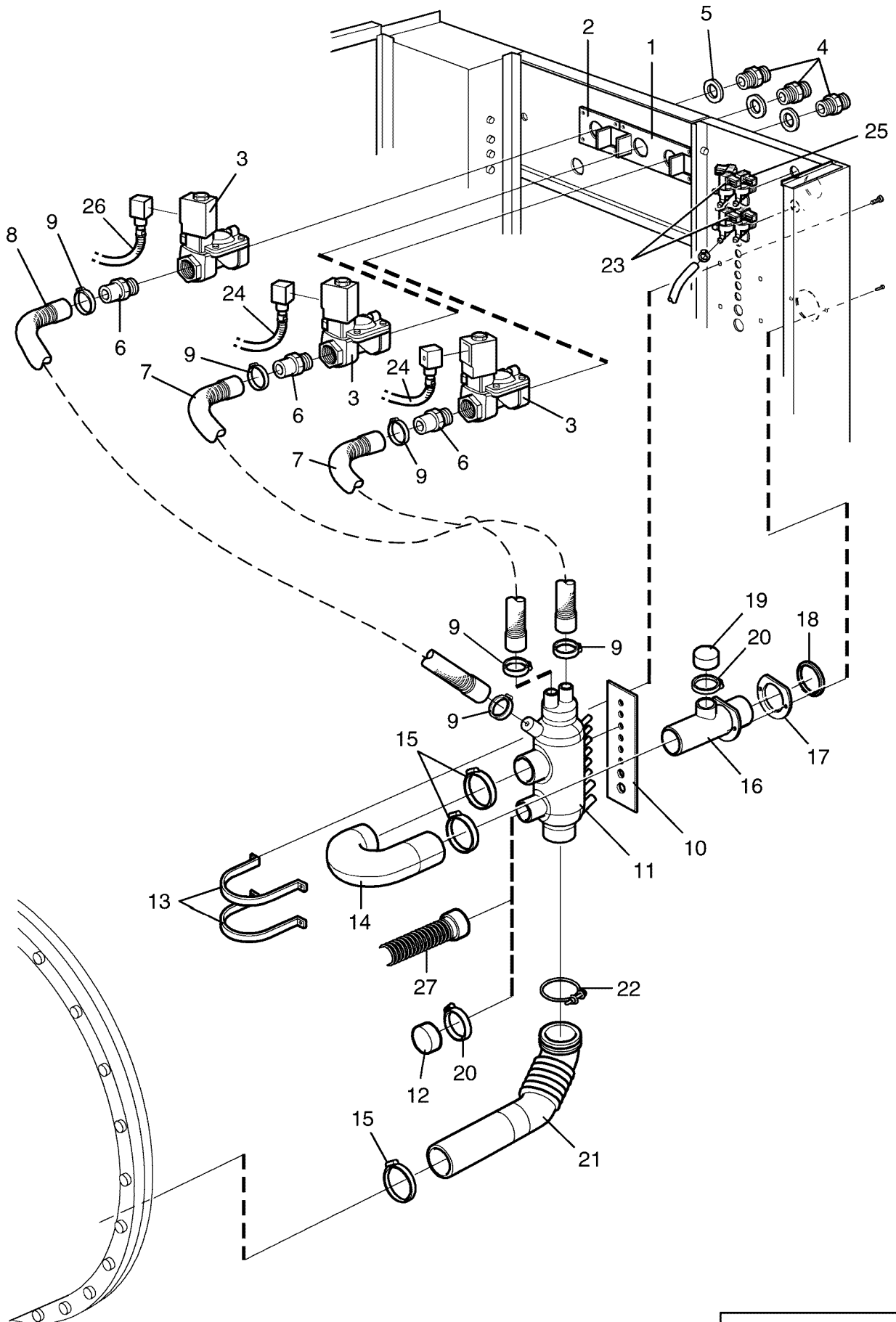
EX6200c,EX6250c

Drain valve

Vanne de vidange

Illustration Issue Month Year
Schéma Issue Month Year
101432/3 3 4 2004

Item Article	Qua. Qua.	Art.No Réf. article	Description	Description	Info Info	Notes Remarques
1	1	438 4982-02	Drain valve	Vanne de vidange	1	Complete
2	1	438 4951-02	•Housing	•Carter genouillère	3	
3	1	438 4921-01	•Hose	•Flexible	1,2	
4	1	471 8281-01	•Air cylinder	•Air cylinder	1,2	
5	1	438 4961-01	•Bracket	•Bride	3	
6	4	725 2366-61	•Screw	•Vis	3	M6SF 6X12
7	4	732 2116-01	•Locking nut	•Contre-écrou	3	M6
8	2	432 0067-01	•Washer	•Rondelle	3	
9	2	438 4924-01	•Pressure plate	•Plaque de pression	3	
10	1	732 2118-01	•Locking nut	•Contre-écrou	3	M8
11	1	736 2855-51	•Hose clamp	•Attache flexible	3	Ø138
12	1	471 9037-73	•Sleeve	•Manchon	3	
13	1	736 2816-51	•Hose clamp	•Attache flexible	3	Ø13-19



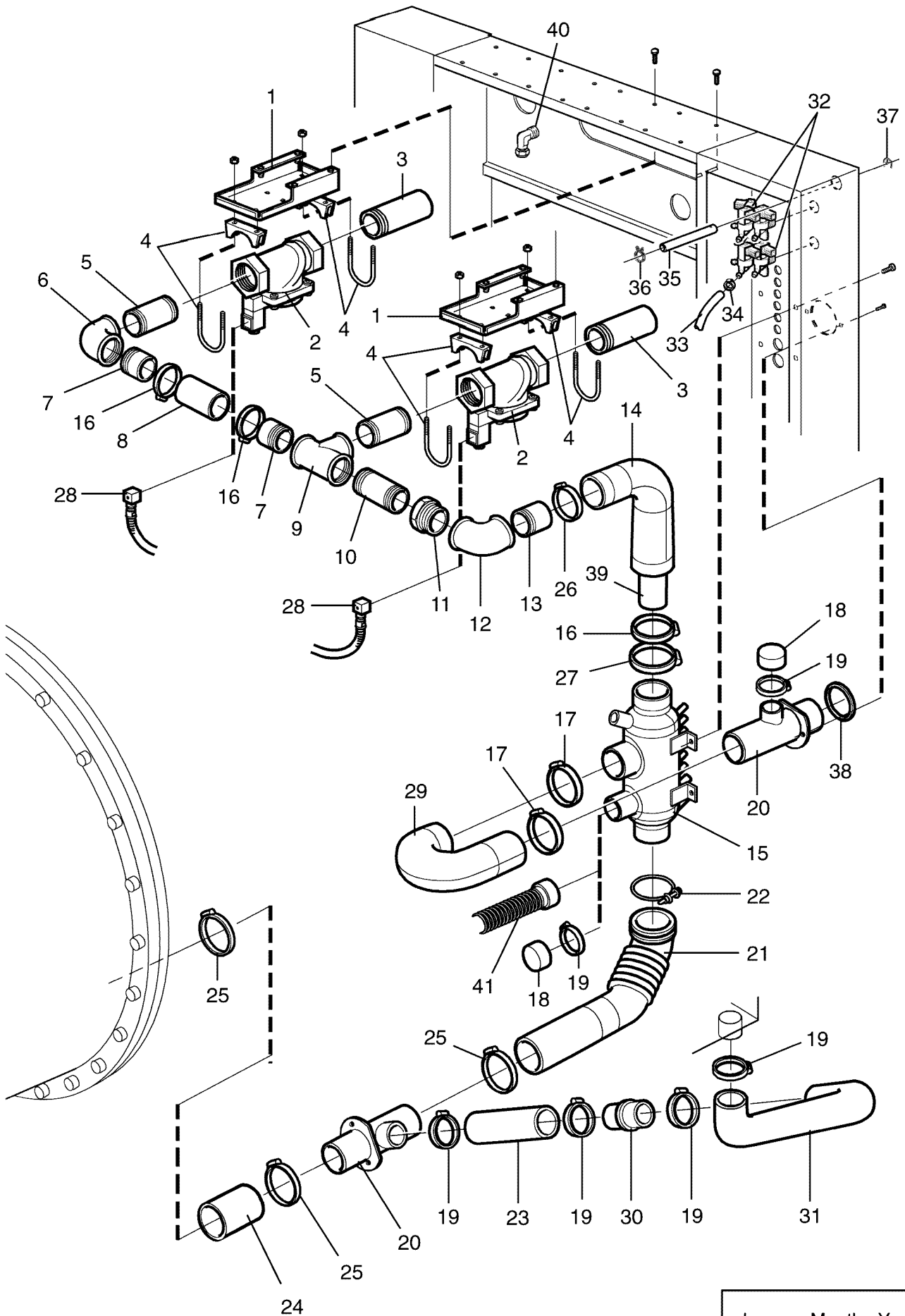
EX6135c

Water connections

Raccords d'eau

Illustration Issue Month Year
Schéma Issue Month Year
102211/2 3 11 2008

Item Article	Qua. Qua.	Art.No Réf. article	Description	Description	Info Info	Notes Remarques
1	1	438 5881-01	Mounting plate	Plaque de montage	3	
2	1	438 5881-02	Mounting plate	Plaque de montage	3	
3	3	471 8210-32	Valve	Electrovanne	1,2	1 1/4" 50Hz
	3	471 8210-31	Valve	Electrovanne	1,2	1 1/4" 60Hz
4	3	741 3117-21	Nipple	Raccord	3	DN32
5	3	471 8199-03	Gasket	Joint	3	
6	3	472 6375-02	Hose nipple	Mamelon de flexible	3	1 1/4"
7	2	432 5177-01	Hose	Flexible	1	
8	1	432 5177-02	Hose	Flexible	1	
9	6	736 2831-51	Hose clamp	Attache flexible	3	Ø36-42
10	1	438 5919-01	Gasket	Joint	3	
11	1	432 5172-01	Siphon breaker	Rupteur de siphon	3	
12	1	471 2409-89	Hood	Capot	3	
13	2	432 5188-01	Clamp	Bride de fixation	3	
14	1	432 5152-01	Hose	Flexible	1	
15	3	736 2849-51	Hose clamp	Attache flexible	3	Ø77-93
16	1	432 2511-01	Drain pipe connection	Raccord de vidange	3	
17	1	438 8157-01	Gasket	Joint	3	
18	1	438 5016-01	Rubber ring	Rondelle caoutchouc	3	
19	1	471 2409-89	Hood	Capot	3	
20	2	736 2837-51	Hose clamp	Attache flexible	3	Ø48-54
21	1	432 2516-02	Hose	Flexible	1	
22	1	471 7871-07	Hose clamp	Attache flexible	3	
23	2	471 8236-57	Valve	Electrovanne	1,2	3-way, 208-240V 50/60Hz, BSP See group 8117
24	1	438 7302-08	Cable set	Jeu de câbles	3	
25	1	438 7302-39	Cable set	Jeu de câbles	3	Soap box Front mounted
26	1	438 7300-58	Cable set	Jeu de câbles	3	
27	1	438 5177-04	Hose	Flexible	1	



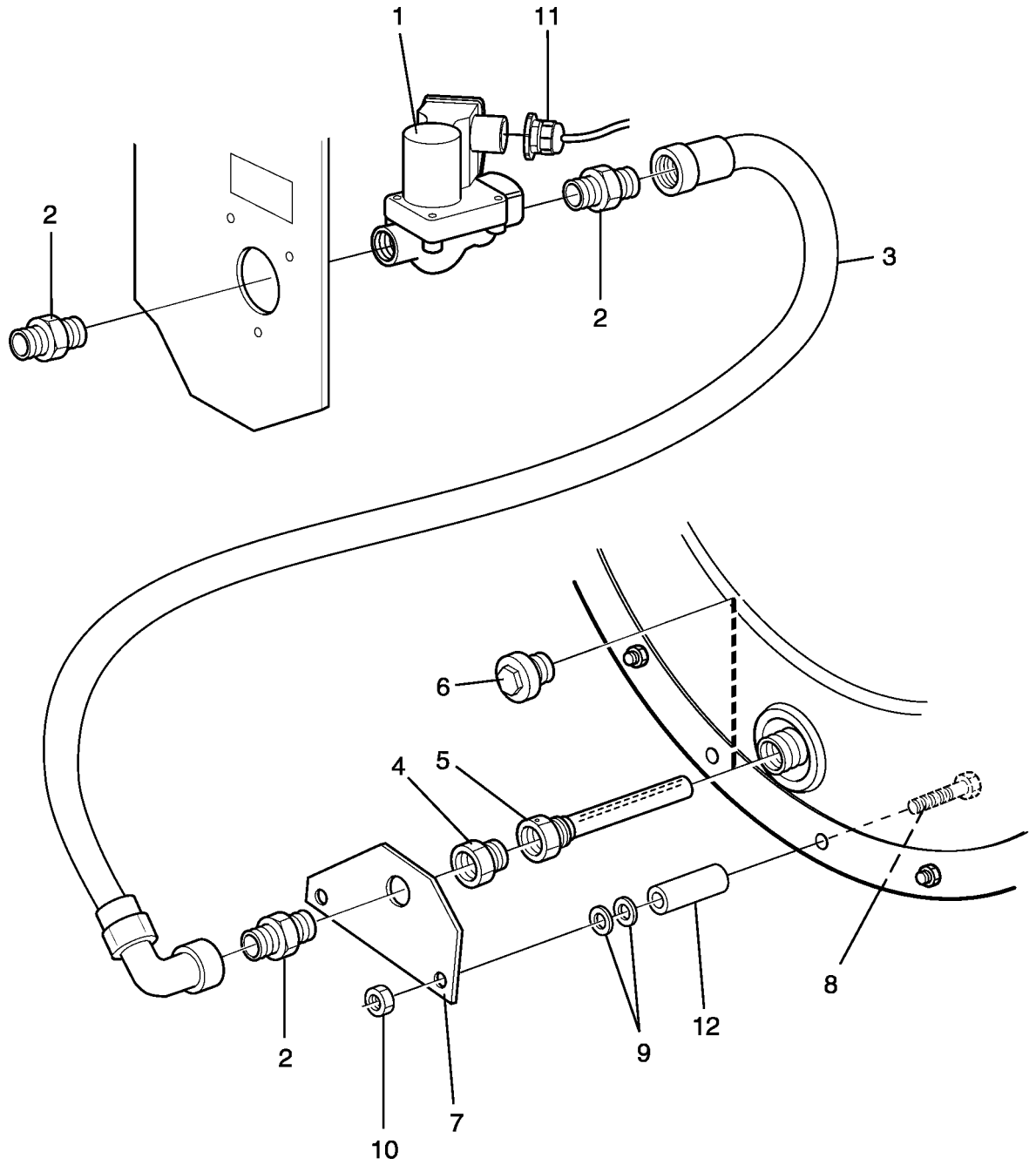
EX6200c,EX6250c

Water connections

Illustration Issue Month Year
Schéma Issue Month Year
101977/3 4 11 2008

Raccords d'eau

Item Article	Qua. Qua.	Art.No Réf. article	Description	Description	Info Info	Notes Remarques
1	2	432 5089-02	Mounting plate	Plaque de montage	3	1 1/2"
	2	432 5089-01	Mounting plate	Plaque de montage	3	2"
2	2	471 8210-42	Valve	Electrovanne	1,2	1 1/2", 50Hz
	2	471 8210-41	Valve	Electrovanne	1,2	1 1/2", 60Hz
	2	471 8210-52	Valve	Electrovanne	1,2	2", 50Hz
	2	471 8210-51	Valve	Electrovanne	1,2	2", 60Hz
3	2	471 8608-12	Pipe	Tube	3	1 1/2"
	2	471 8608-05	Pipe	Tube	3	2"
4	4	471 7858-01	Clamp	Attache	3	1 1/2"
	4	471 7858-07	Clamp	Attache	3	2"
5	2	471 8608-13	Pipe	Tube	3	1 1/2"
	2	471 8608-15	Pipe	Tube	3	2"
6	1	742 1118-13	Angle	Coude	3	1 1/2"
	1	742 1119-13	Angle	Coude	3	2"
7	2	471 8608-14	Pipe	Tube	3	1 1/2"
	2	472 6837-01	Pipe	Tube	3	2"
8	1	471 8128-41	Hose	Flexible	1	L=90, 1 1/2"
	1	471 8128-21	Hose	Flexible	1	2"
9	1	471 8603-12	T-pipe	Tube en T	3	1 1/2"
	1	471 8603-11	T-pipe	Tube en T	3	2"
10	1	471 8608-13	Pipe	Tube	3	1 1/2"
	1	471 8608-16	Pipe	Tube	3	2"
11	1	471 8604-04	Pipe	Tube	3	
12	1	742 1119-13	Angle	Coude	3	2"
13	1	472 6837-01	Pipe	Tube	3	2"
14	1	432 0357-01	Hose	Flexible	1	
15	1	432 5172-02	Siphon breaker	Rupteur de siphon	3	
16	3	736 2840-51	Hose clamp	Attache flexible	3	Ø50-63 1 1/2"
	2	736 2849-51	Hose clamp	Attache flexible	3	Ø77-93 2"
17	2	736 2849-51	Hose clamp	Attache flexible	3	Ø77-93
18	2	471 2409-89	Hood	Capot	3	
19	6	736 2837-51	Hose clamp	Attache flexible	3	Ø48-54
20	2	432 2511-01	Drain pipe connection	Raccord de vidange	3	
21	1	432 2516-03	Hose	Flexible	1	
22	1	471 7871-07	Hose clamp	Attache flexible	3	
23	1	471 4051-01	Hose	Flexible	1	
24	1	471 4005-90	Hose	Flexible	1	L=130
25	3	736 2849-51	Hose clamp	Attache flexible	3	Ø77-93
26	1	736 2840-51	Hose clamp	Attache flexible	3	Ø50-63
27	1	736 2849-51	Hose clamp	Attache flexible	3	Ø77-93
28	1	438 7302-08	Cable set	Jeu de câbles	3	
29	1	432 5152-01	Hose	Flexible	1	
30	1	471 8613-05	Tube	Tube	3	Ø50, L=80
31	1	471 4051-01	Hose	Flexible	1	
32	2	471 8236-57	Valve	Electrovanne	1,2	3-way, 208-240V 50/60Hz, BSP See group 8117
33	Erf	877 5211-08	Hose	Flexible	1	Per 1 m
34	12	736 2816-51	Hose clamp	Attache flexible	3	Ø13-19
35	1	438 0145-14	Hose	Flexible	1	L=1300
36	1	736 2825-51	Hose clamp	Attache flexible	3	Ø32
37	1	438 0127-01	Lock	Serrure	3	
38	1	438 5016-01	Rubber ring	Rondelle caoutchouc	3	
39	1	471 8613-11	Pipe	Tube	3	
40	1	471 8690-21	Angle connector	Raccord d'angle	3	8/6
41	1	432 5177-04	Hose	Flexible	1	W3850H
	1	432 5177-05	Hose	Flexible	1	W31100H



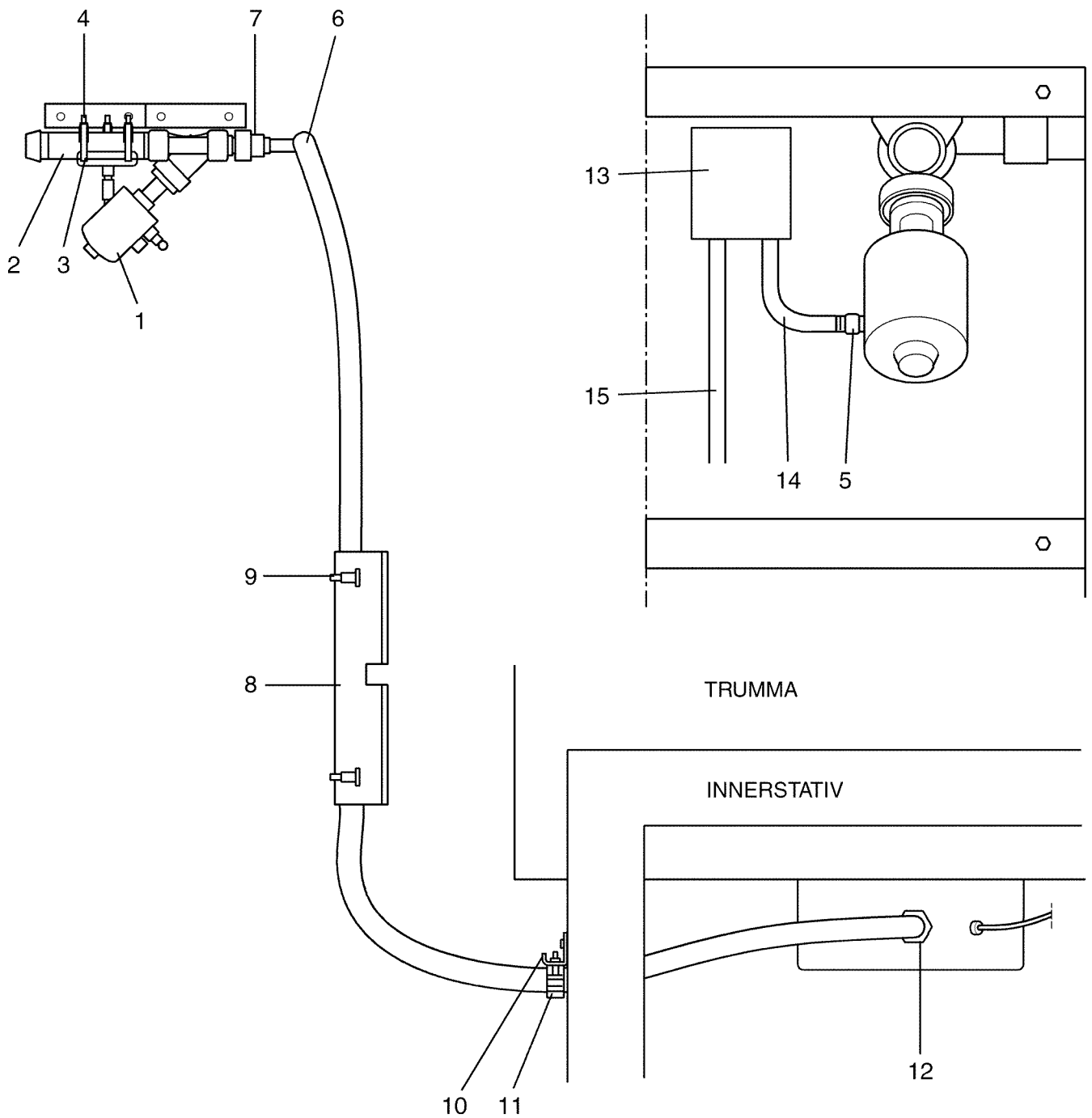
EX6135c

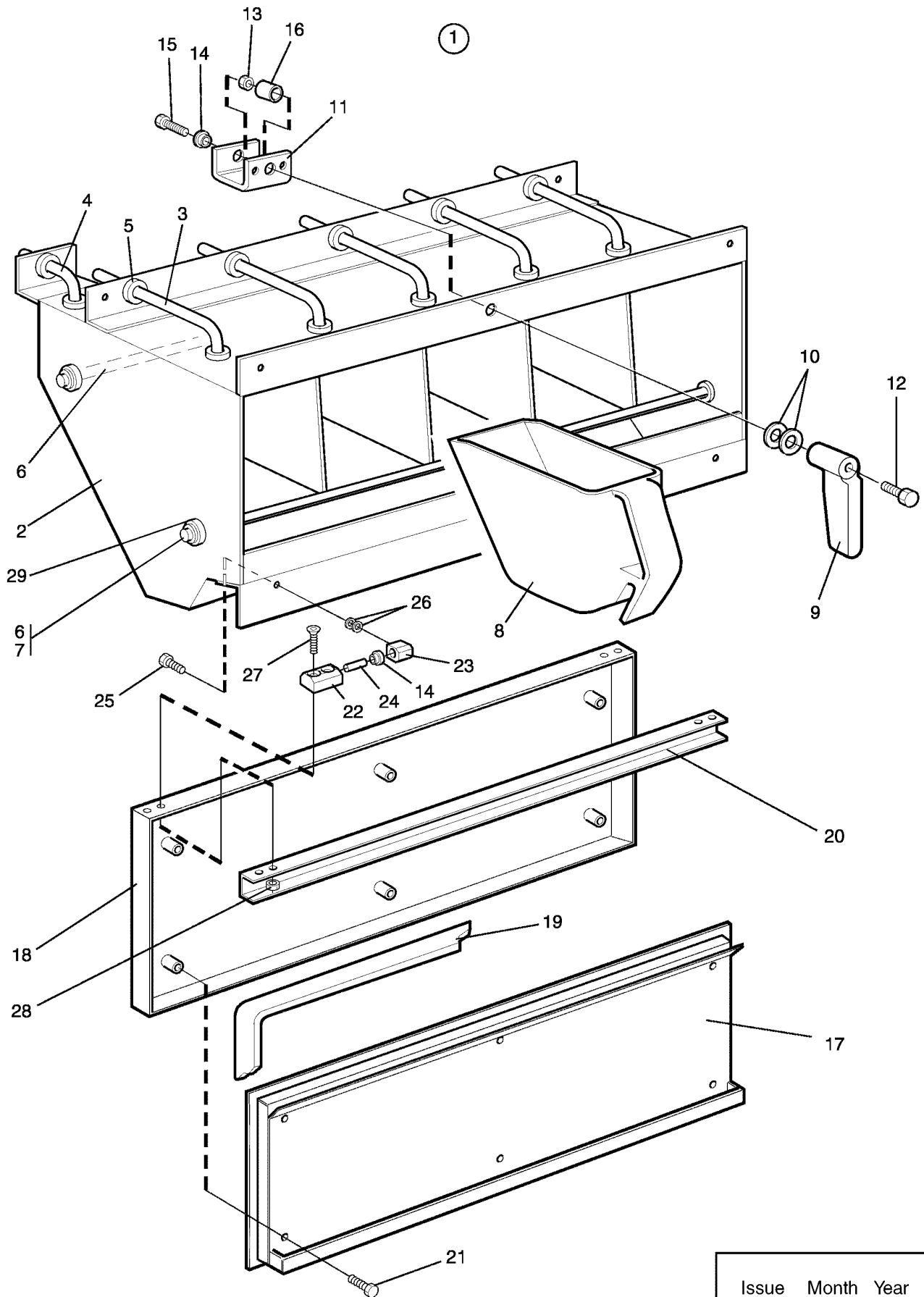
Steam components

Composants

Illustration Issue Month Year
Schéma Issue Month Year
102212/1 2 3 2006

Item Article	Qua. Qua.	Art.No Réf. article	Description	Description	Info Info	Notes Remarques
1	1	471 8279-04	Valve	Electrovanne	1,2	
	1	471 8279-09	•Repair kit	•Kit de réparation	1,2	
	1	471 8232-14	Valve	Electrovanne	1,2	Air controlled
2	3	471 9219-38	Nipple	Raccord	3	3/4"
3	1	471 8126-23	Hose	Flexible	1,2	
4	1	471 8604-06	Bushing	Douille	3	
5	1	432 0473-01	Steam injector	Injecteur de vapeur	3	
6	1	741 5115-24	Plug	Fiche	3	3/4"
7	1	432 0464-02	Support	Support	3	
8	2	725 2503-81	Screw	Vis	3	M10x60
9	4	734 1173-01	Washer	Rondelle	3	BRB 10,5X21
10	2	471 8409-05	Locking nut	Contre-écrou	3	M10
11	1	438 7300-71	Cable set	Jeu de câbles	3	Steam
12	2	432 0465-03	Spacer	Entretoise	3	





EX6135c,EX6200c,EX6250c

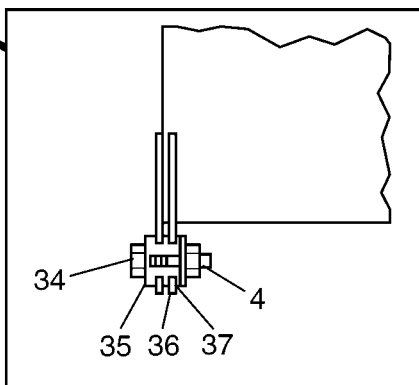
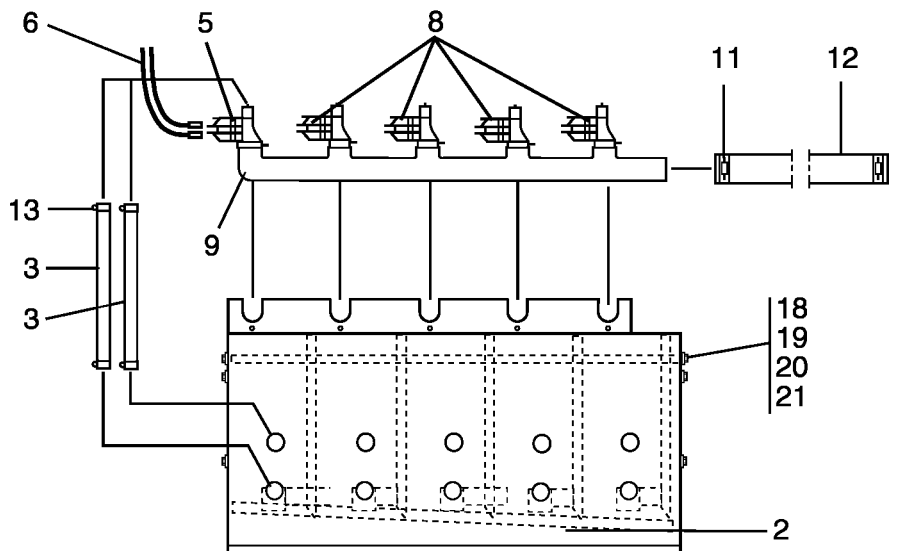
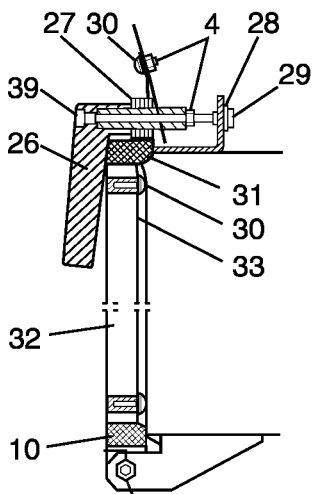
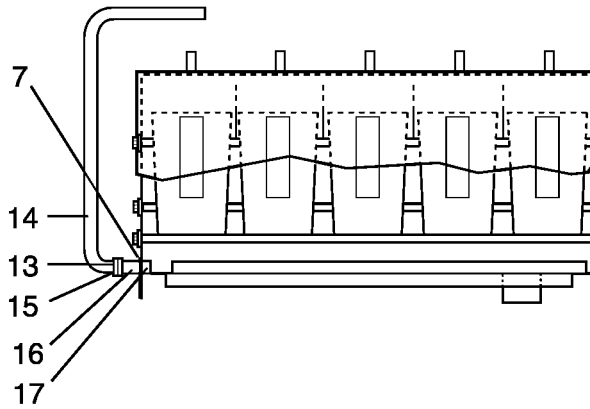
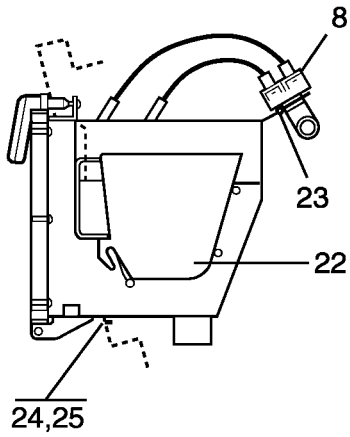
Dispensing components, front

Illustration Issue Month Year
Schéma Issue Month Year
101452/2 3 3 2003

Dispensing components, front

Item Article	Qua. Qua.	Art.No Réf. article	Description	Description	Info Info	Notes Remarques
1	1	472 7256-03	Detergent container	Compartment à savon	3	Complete
2	1	472 7260-02	•Detergent container	•Compartment à savon	3	
3	5	432 0054-02	•Pipe	•Tube	3	
4	1	432 0054-01	•Elbow	•Tube coudé	3	
5	16	471 8164-01	•Grommet	•Oeillet	3	
6	2	472 6346-01	•Support	•Support	3	
7	4	735 5852-00	•Washer	•Rondelle	3	
8	5	472 6374-01	•Cup	•Godet	1	
9	1	472 6028-01	•Handle	•Poignée	1	
10	2	734 1178-09	•Washer	•Rondelle	3	BRB 13X24
11	1	471 4210-01	•Clamp	•Bride de fixation	3	
12	1	725 5340-01	•Screw	•Vis	3	M5X45
13	1	731 2314-01	•Nut	•Écrou	3	M5
14	3	471 8577-02	•Bushing	•Douille	1	
15	1	471 8344-28	•Screw	•Vis	3	M5X30
16	1	472 6029-01	•Shaft	•Arbre	3	
17	1	432 0477-01	•Door	•Plaque	3	
18	1	472 6363-05	•Cover	•Couvercle	3	
19	1	471 8174-01	•Strip	•Ruban	1	
20	1	432 0476-01	•U-section	•Fer en forme de U	3	
21	6	471 8320-01	•Screw	•Vis	3	M6X12
22	2	472 6397-02	•Bracket	•Support de montage	3	
23	2	472 6396-01	Bracket	Support de montage	3	
24	2	720 1307-06	Pin	Goupille	3	
25	2	725 2327-42	•Screw	•Vis	3	M5X12
26	10	734 1153-09	•Washer	•Rondelle	3	BRB 6,4X12
27	4	471 8348-17	•Screw	•Vis	3	M4X20
28	4	732 2112-42	•Locking nut	•Contre-écrou	3	M4

1



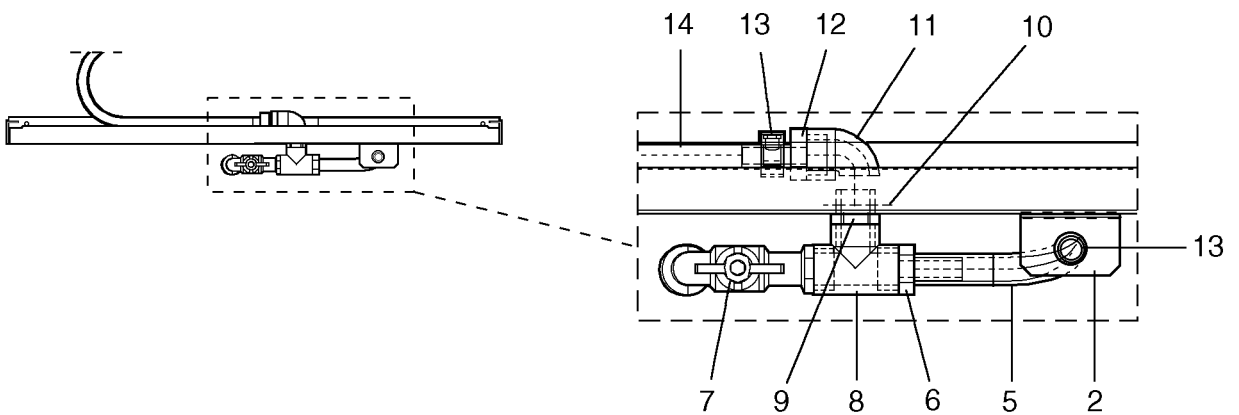
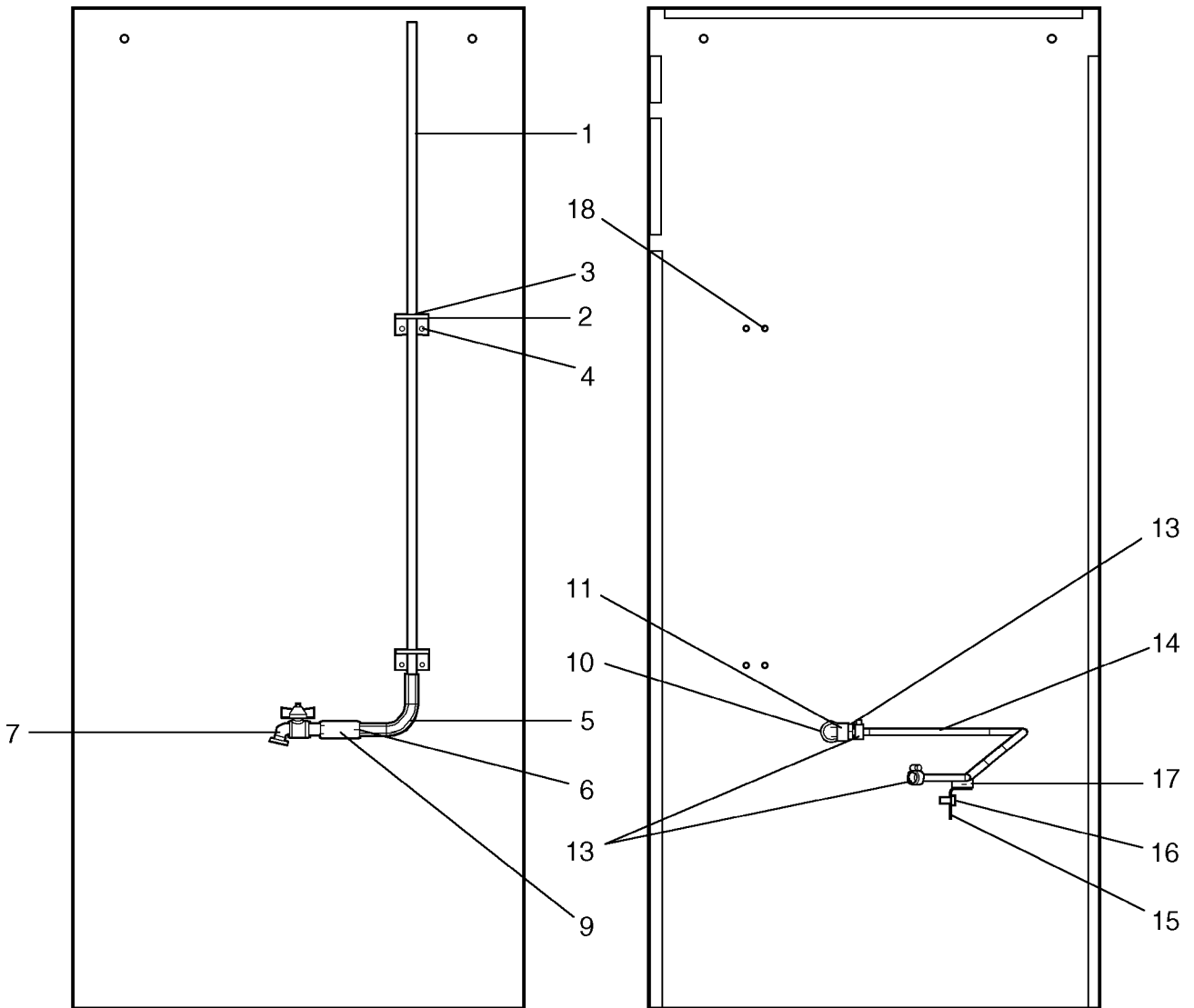
EX6200c,EX6250c

Dispensing components, side

Illustration Issue Month Year
Schéma Issue Month Year
102183/2 3 6 2009

Dispensing components, side

Item Article	Qua. Qua.	Art.No Réf. article	Description	Description	Info Info	Notes Remarques
1	1	471 4052-10	Detergent container	Compartiment à savon	3	
2	1	471 4050-02	•Container	•Conteneur	3	
3	Rq	877 5211-08	•Hose	•Flexible	1	Per 1 m
4	8	731 2314-92	•Nut	•Écrou	3	M5 SS
5	1	471 8236-57	•Valve	•Electrovanne	3	3-way, 208-240V 50/60Hz, BSP
6	1	438 7302-09	•Cable set	•Jeu de câbles	3	
7	1	471 8164-01	•Grommet	•Oeillet	1	D11
8	4	471 8235-51	•Valve	•Electrovanne	1,2	2-way, 208-240V 50/60Hz, BSP
* 9	1	438 5990-01	•Manifold	•Collecteur	3	
* 10	1	471 9203-62	•Gasket	•Bande de garniture	3	
* 11	2	736 2825-51	•Hose clamp	•Attache flexible	3	Ø32 32
* 12	1	471 8116-03	•Hose	•Flexible	1	L=1450 L-1000
* 13	20	736 2816-51	•Hose clamp	•Attache flexible	3	Ø13-19 20
* 14	1	471 2429-80	•Hose	•Flexible	1	
* 15	1	471 9075-57	•Connection	•Embrayage	3	
* 16	1	471 9063-05	•Muff	•Tubulure	3	
* 17	1	471 8643-01	•Nozzle	•Tuyère	1	
* 18	3	471 4039-02	•Shaft	•Arbre	3	
* 19	6	471 8517-01	•Washer	•Rondelle	3	
* 20	6	734 1164-09	•Washer	•Rondelle	3	BRB 8,4X17
* 21	6	731 2318-42	•Nut	•Écrou	3	M8SS
* 22	5	471 4103-19	•Cup	•Godet	1	
* 23	5	724 1285-42	•Screw	•Vis	3	M4X6
* 24	4	471 8344-13	•Screw	•Vis	3	M4X10
* 25	4	732 2312-42	•Nut	•Écrou	3	M4
26	1	472 6030-01	•Handle	•Poignée	1	Complete
27	4	734 1178-09	•Washer	•Rondelle	3	BRB 13X24
28	1	471 8577-02	•Bushing	•Douille	1	
29	1	724 1335-01	•Screw	•Vis	3	M5X30
30	4	471 8344-24	•Screw	•Vis	3	M5X12
31	1	471 8174-02	•Rubber strip	•Joint caoutchouc	1	
32	1	471 4211-02	•Door	•Plaque	3	
33	1	471 4212-01	•Door	•Plaque	3	
34	2	471 8344-26	•Screw	•Vis	3	M5X20
35	2	734 1146-01	•Washer	•Rondelle	3	BRB 5,3X10
36	2	734 1173-09	•Washer	•Rondelle	3	BRB 10,5X21
37	2	471 8576-01	•Bearing bushing	•Douille de palier	3	
* 38	-					Not used
* 39	1	725 5340-01	•Screw	•Vis	3	M5X45



Issue	Month	Year
01	04	02

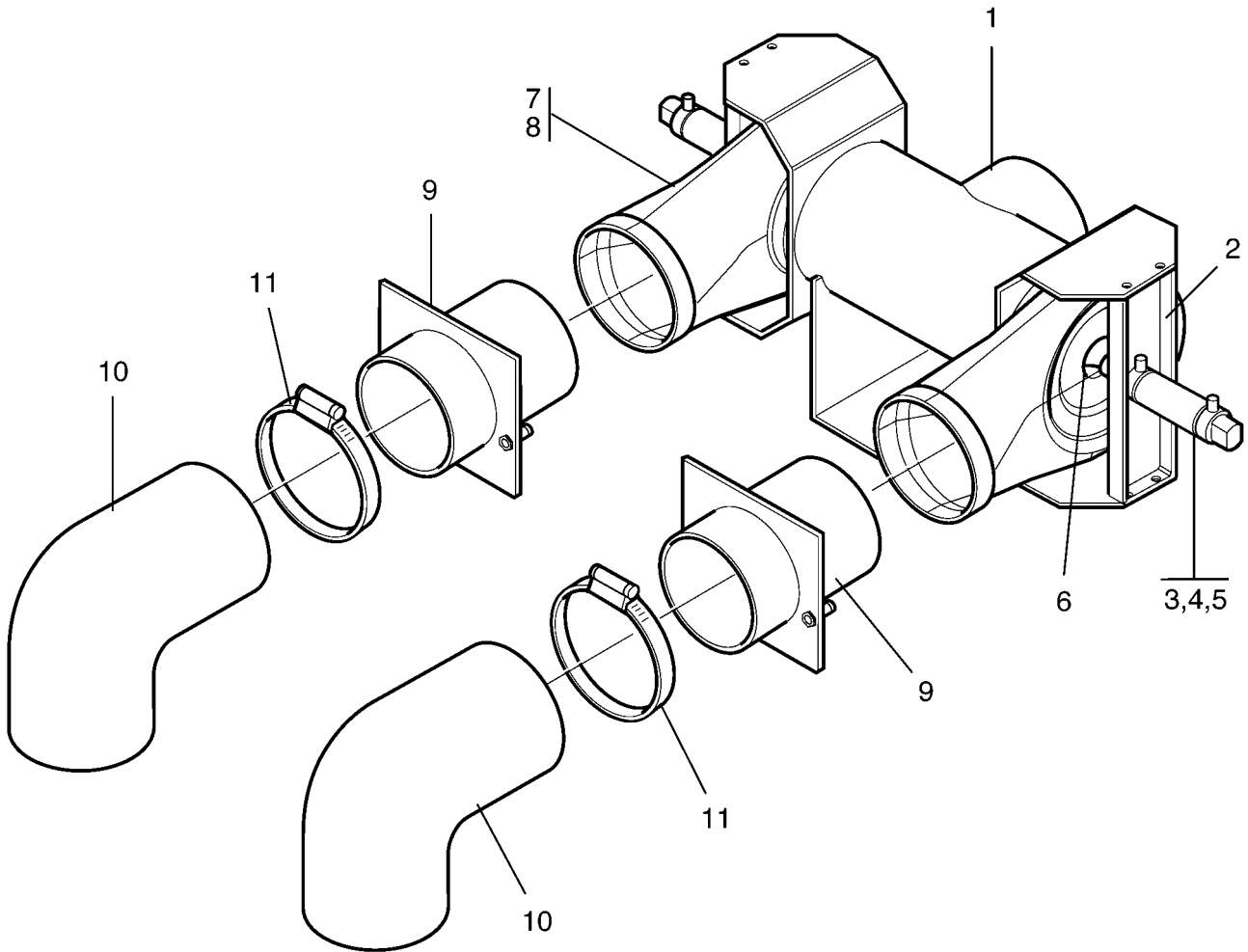
EX6135c,EX6200c,EX6250c

Level tube and test tap

Tuyau de niveau et robinet de test

Illustration Issue Month Year
Schéma Issue Month Year
102137/1 2 9 2002

Item Article	Quantity Quantité	Art.No Réf. article	Description	Description	Info Info	Notes Remarques
		EX6135c				
		EX6200c,EX6250c				
1	1	471 8665-04	Glass gauge	Tube à niveau d'eau	1	
	1	471 8665-03	Glass gauge	Tube à niveau d'eau	1	
2	2	471 2841-01	Bracket	Support de montage	3	
3	2	471 8164-01	Grommet	Oeillet	3	
4	6	471 8344-13	Screw	Vis	3	M4X10
5	1	471 8140-15	Hose	Flexible	1	L=140
6	1	471 8682-06	Hose nipple	Mamelon de flexible	3	
7	1	471 8238-01	Tap	Robinet	3	
8	1	742 5113-24	T-pipe	Tube en T	3	
9	1	741 3113-22	Nipple	Raccord	3	
10	1	471 8159-06	Gasket	Joint	3	
11	1	742 1113-24	Elbow pipe	Tube en V	3	
12	1	471 8682-06	Hose nipple	Mamelon de flexible	3	
13	2	736 2816-51	Hose clamp	Attache flexible	3	Ø13-19
14	1	471 8140-16	Hose	Flexible	1	L=950
15	1	432 0369-02	Mounting plate	Plaque de montage	3	
	1	432 0369-01	Mounting plate	Plaque de montage	3	
16	2	725 2366-61	Screw	Vis	3	M6SF 6X12
17	3	471 7877-01	Cable tie	Collier de serrage	3	
18	4	732 2112-01	Locking nut	Contre-écrou	3	M4



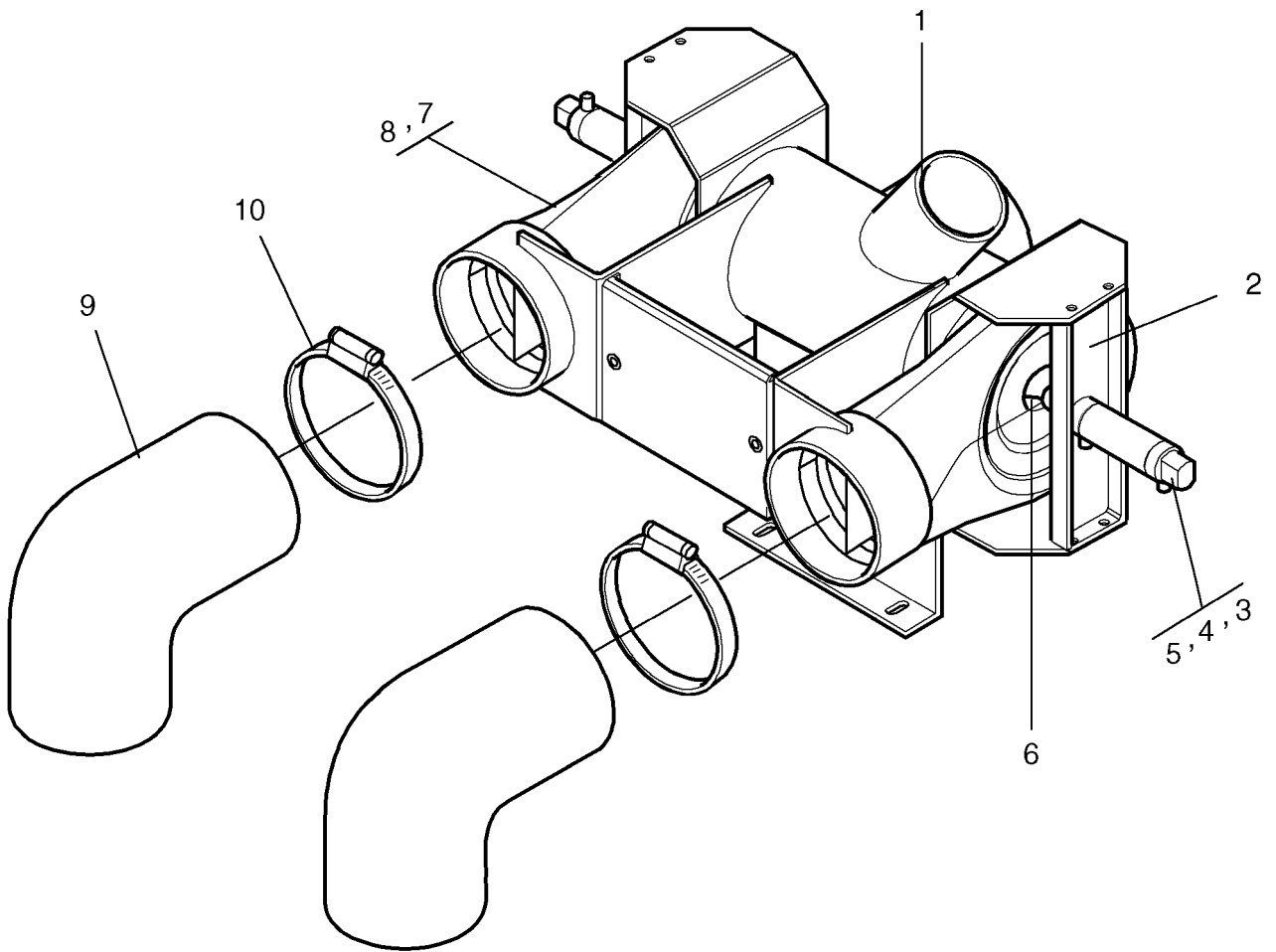
EX6135c

Drain valve and hoses, water recovery

Purgeur et flexibles, recyclage

Illustration Issue Month Year
Schéma Issue Month Year
102213/1 1 3 2004

Item Article	Qua. Qua.	Art.No Réf. article	Description	Description	Info Info	Notes Remarques
1	1	432 0484-03	Connection	Connexion	3	
2	2	438 4961-01	Bracket	Bride	3	
3	2	471 8281-01	Air cylinder	Air cylinder	1,2	
4	4	432 0067-01	Washer	Rondelle	3	
5	2	732 2118-01	Locking nut	Contre-écrou	3	M8
6	2	438 4924-01	Pressure plate	Plaque de pression	3	
7	2	438 4921-01	Hose	Flexible	1	
8	4	736 2855-51	Hose clamp	Attache flexible	3	Ø138
9	2	438 5908-01	Drain pipe connection	Raccord de vidange	3	
10	1	432 0047-01	Hose	Flexible	1	
11	1	736 2855-51	Hose clamp	Attache flexible	3	Ø138



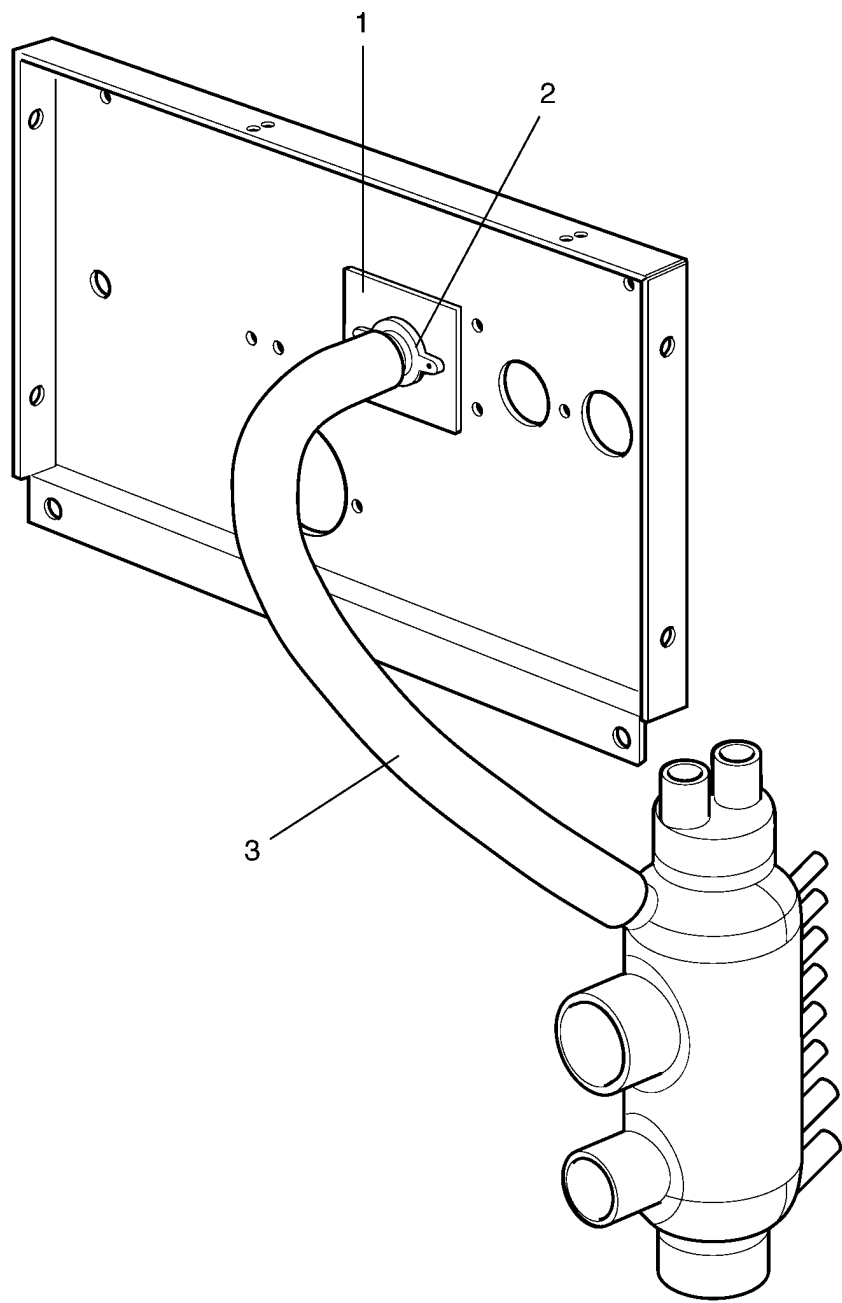
EX6200c,EX6250c

Drain valve and hoses, water recovery

Purgeur et flexibles, recyclage

Illustration Issue Month Year
Schéma Issue Month Year
102136/1 1 4 2002

Item Article	Qua. Qua.	Art.No Réf. article	Description	Description	Info Info	Notes Remarques
1	1	432 0484-02	Connection	Connexion	3	
2	2	438 4961-01	Bracket	Bride	3	
3	2	471 8281-01	Air cylinder	Air cylinder	1,2	
4	4	432 0067-01	Washer	Rondelle	3	
5	2	732 2118-01	Locking nut	Contre-écrou	3	M8
6	2	438 4924-01	Pressure plate	Plaque de pression	3	
7	2	438 4921-01	Hose	Flexible	1	
8	4	736 2855-51	Hose clamp	Attache flexible	3	Ø138
9	1	432 0047-01	Hose	Flexible	1	
10	1	736 2855-51	Hose clamp	Attache flexible	3	Ø138



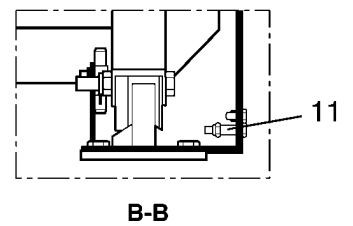
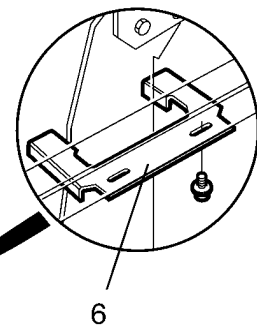
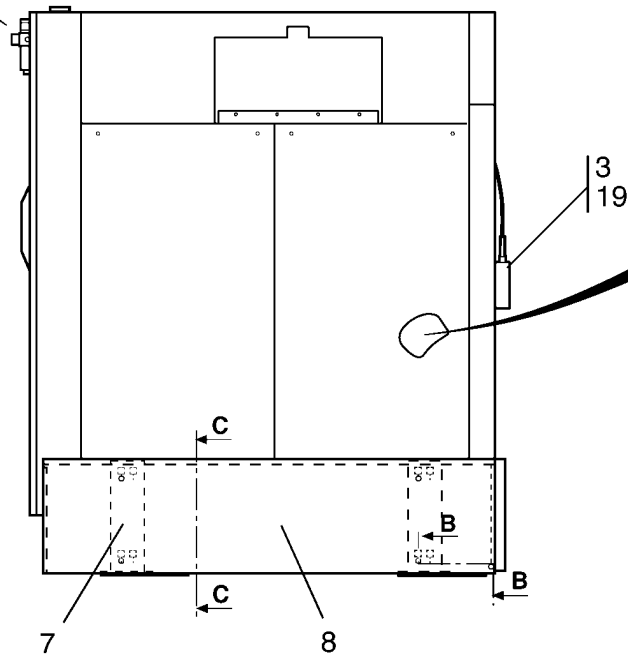
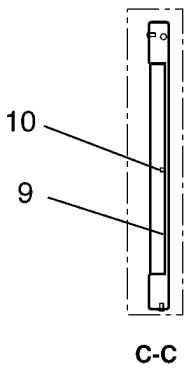
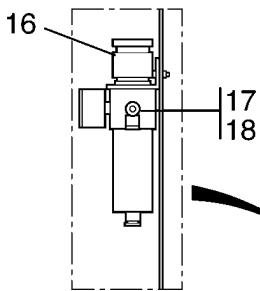
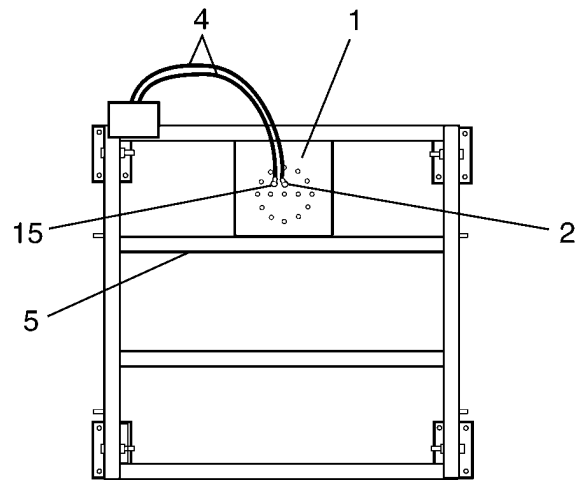
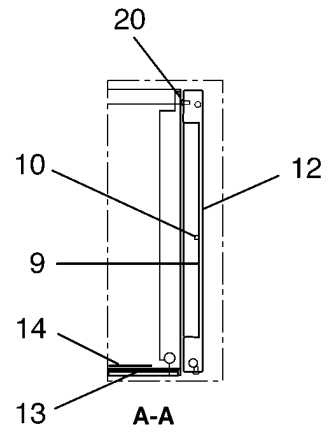
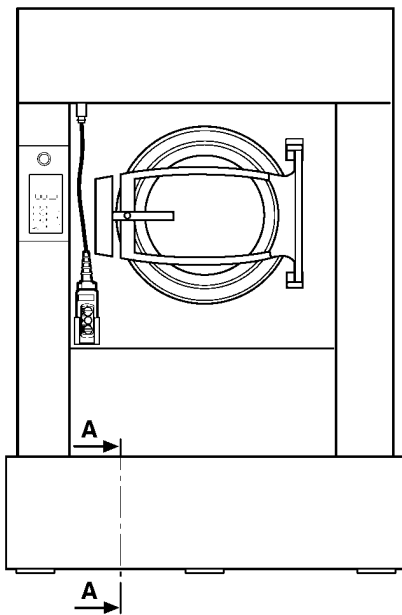
EX6135c

Water recovery system

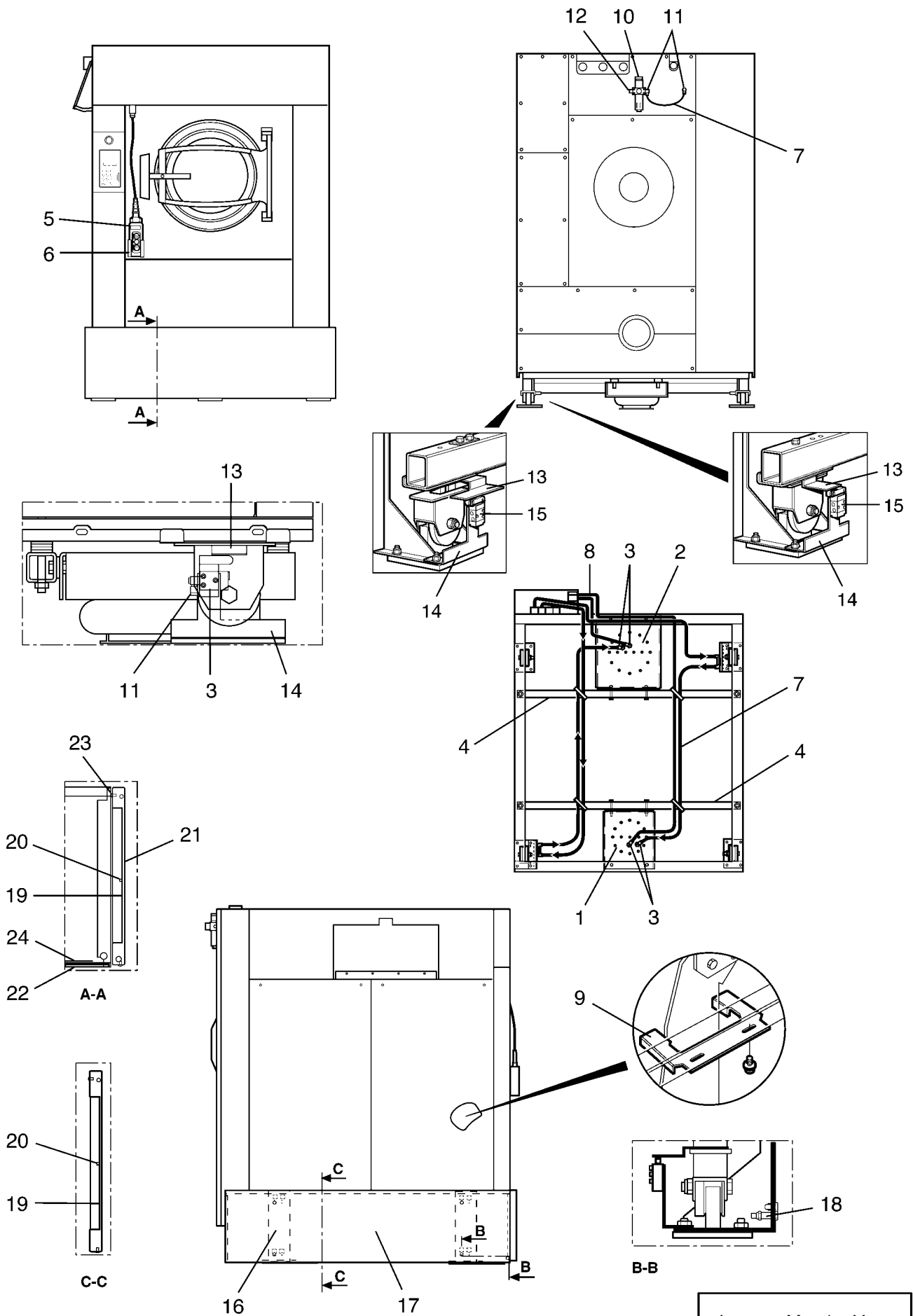
Recyclage de l'eau

Illustration	Issue	Month	Year
Schéma	Issue	Month	Year
102214/1	1	3	2004

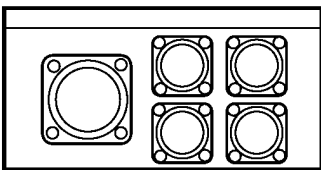
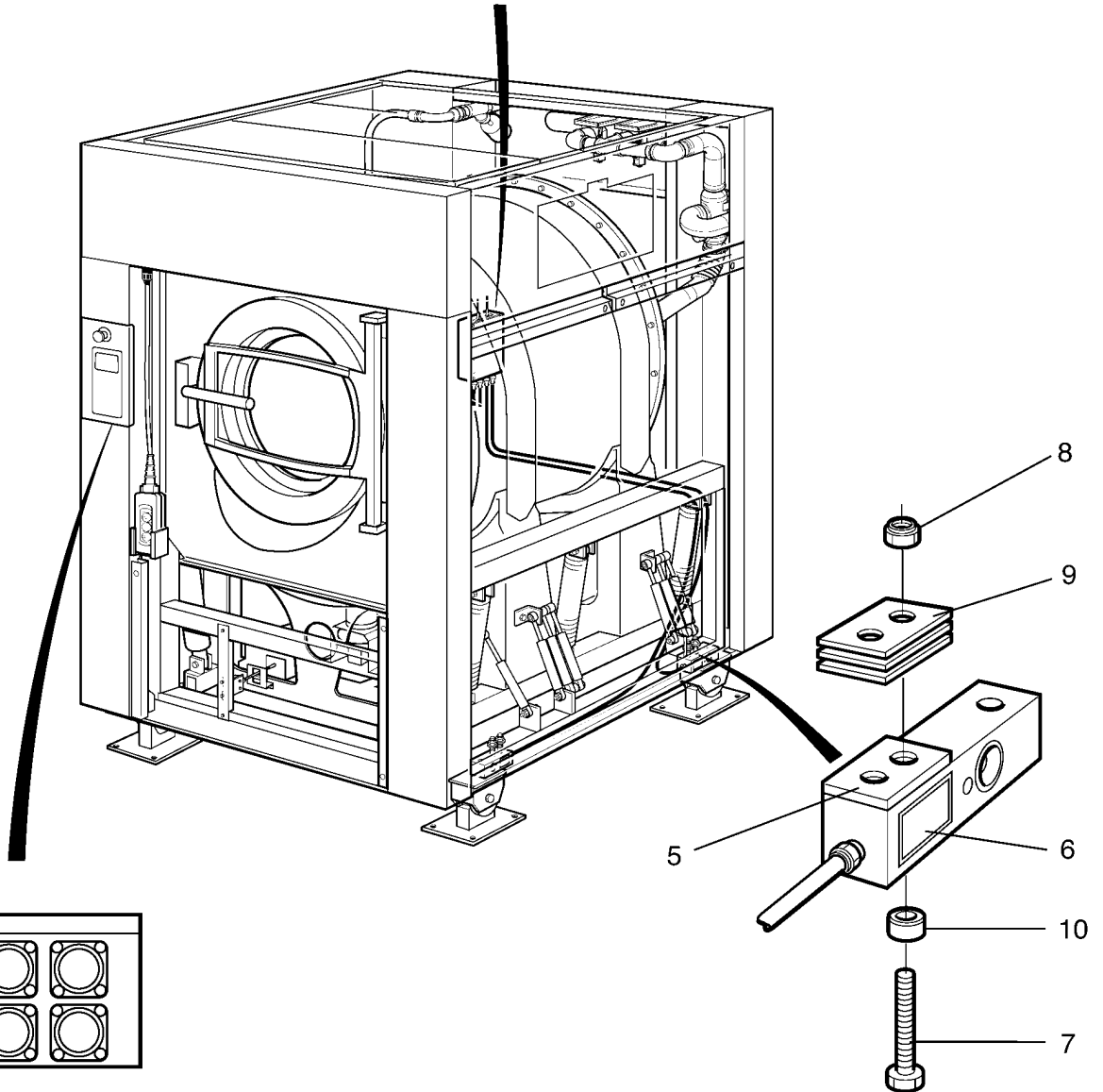
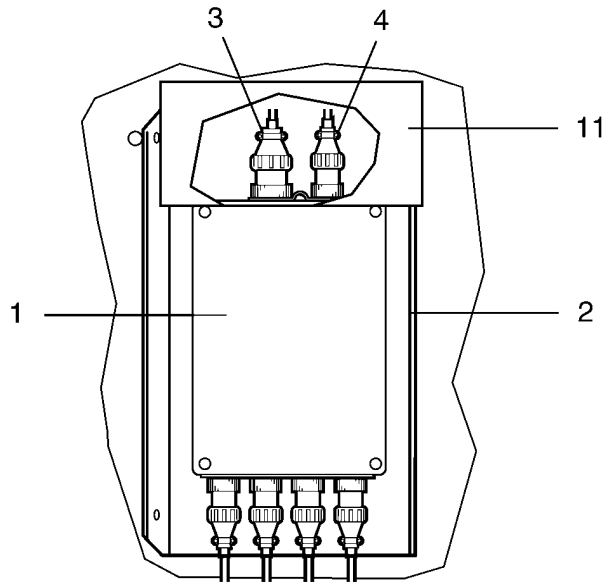
Item Article	Qua. Qua.	Art.No Réf. article	Description	Description	Info Info	Notes Remarques
1	1	438 5912-01	Mounting plate	Plaque de montage	3	
2	1	472 7261-01	Nipple	Raccord	3	
3	1	432 5177-02	Hose	Flexible	1	

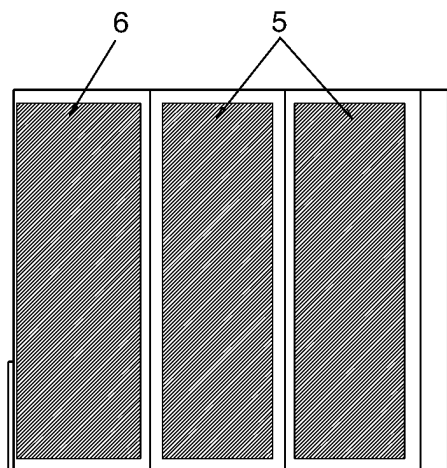
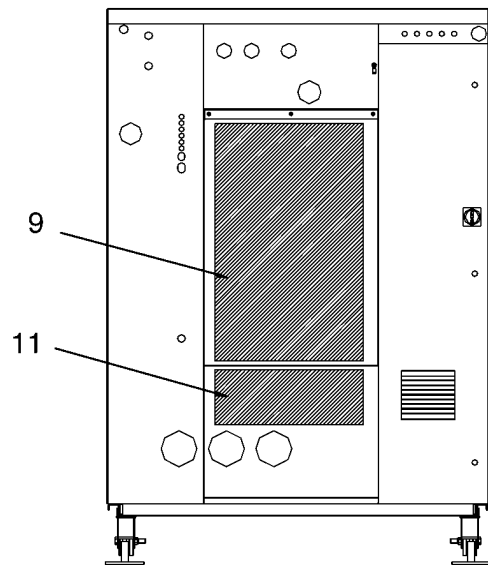
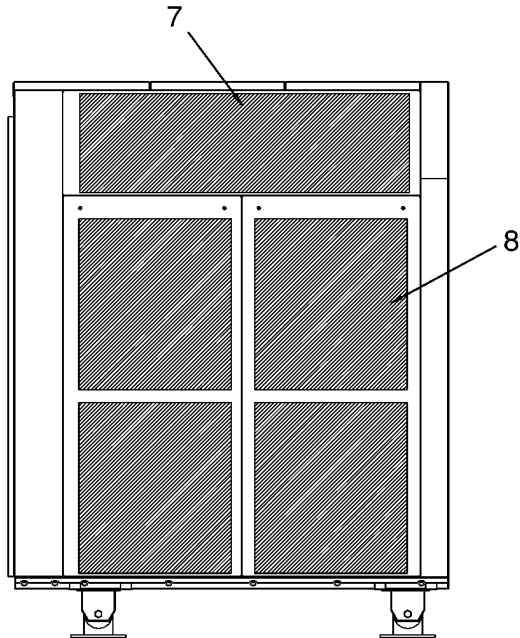
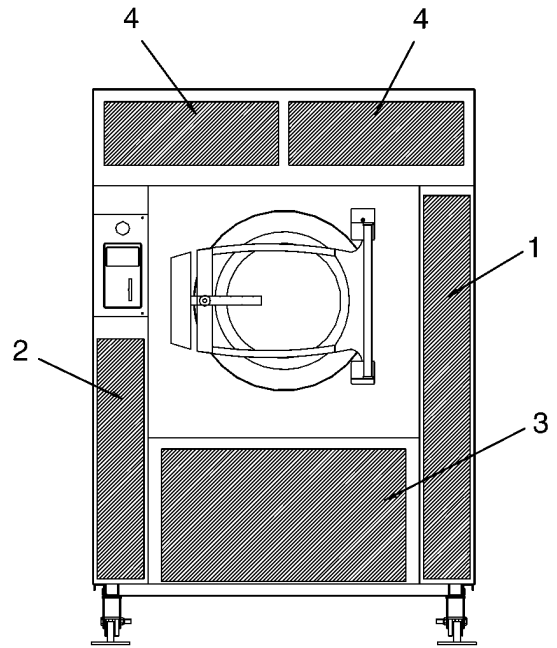
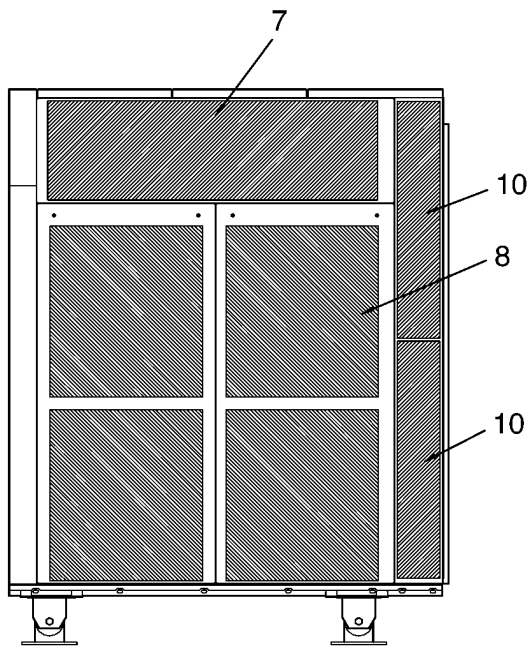


Issue	Month	Year
04	03	04



Issue	Month	Year
02	03	04





Issue	Month	Year
01	04	04

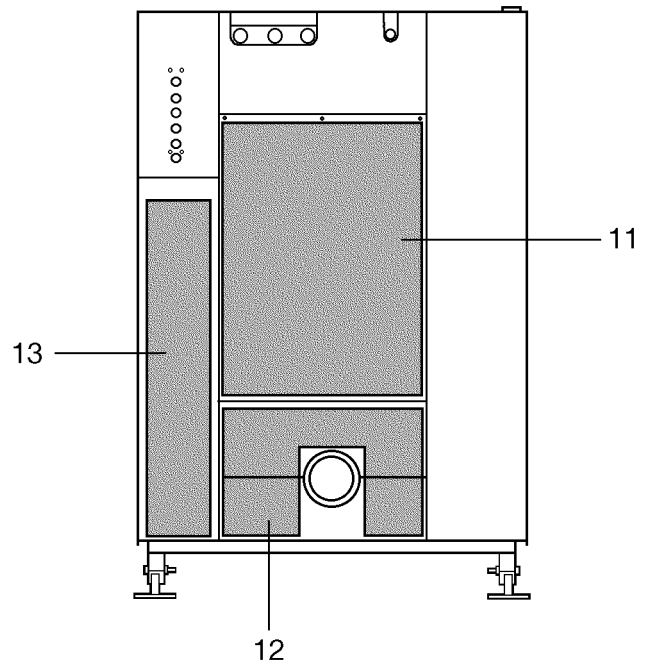
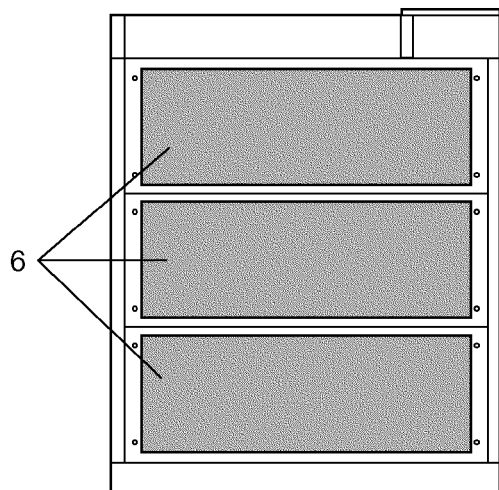
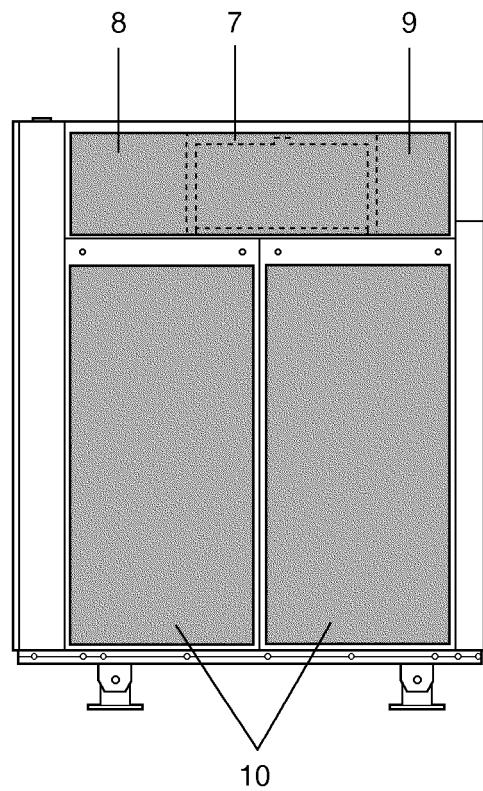
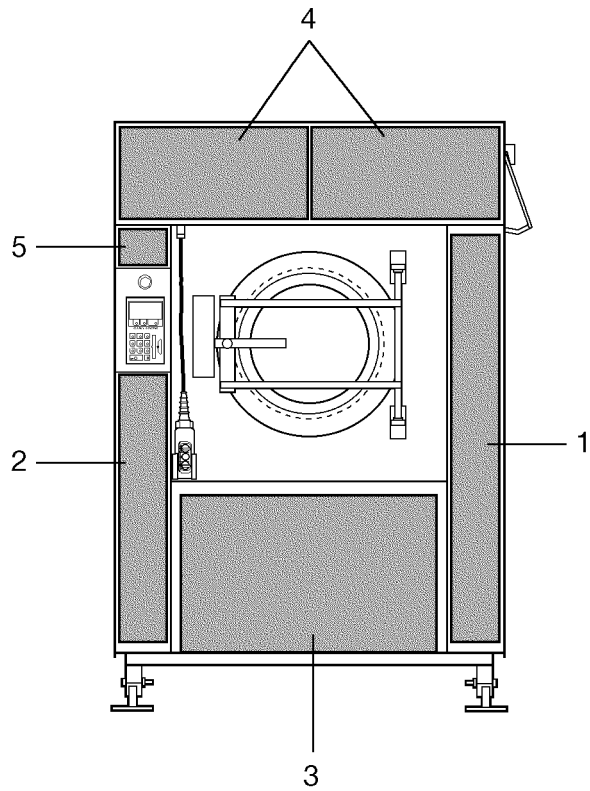
EX6135c

Sound insulation

Isolant sonore

Illustration Issue Month Year
Schéma Issue Month Year
102215/1 1 4 2004

Item Article	Qua. Qua.	Art.No Réf. article	Description	Description	Info Info	Notes Remarques
1	1	471 7535-40	Shock absorber mat	Tapis amortisseur chocs	3	
2	1	471 7535-41	Shock absorber mat	Tapis amortisseur chocs	3	
3	1	471 7535-42	Shock absorber mat	Tapis amortisseur chocs	3	
4	2	471 7535-43	Shock absorber mat	Tapis amortisseur chocs	3	
5	2	471 7535-44	Shock absorber mat	Tapis amortisseur chocs	3	
6	1	471 7535-45	Shock absorber mat	Tapis amortisseur chocs	3	
7	2	471 7535-46	Shock absorber mat	Tapis amortisseur chocs	3	
8	8	471 7535-47	Shock absorber mat	Tapis amortisseur chocs	3	
9	1	471 7535-48	Shock absorber mat	Tapis amortisseur chocs	3	
10	2	471 7535-49	Shock absorber mat	Tapis amortisseur chocs	3	
11	1	471 7535-50	Shock absorber mat	Tapis amortisseur chocs	3	



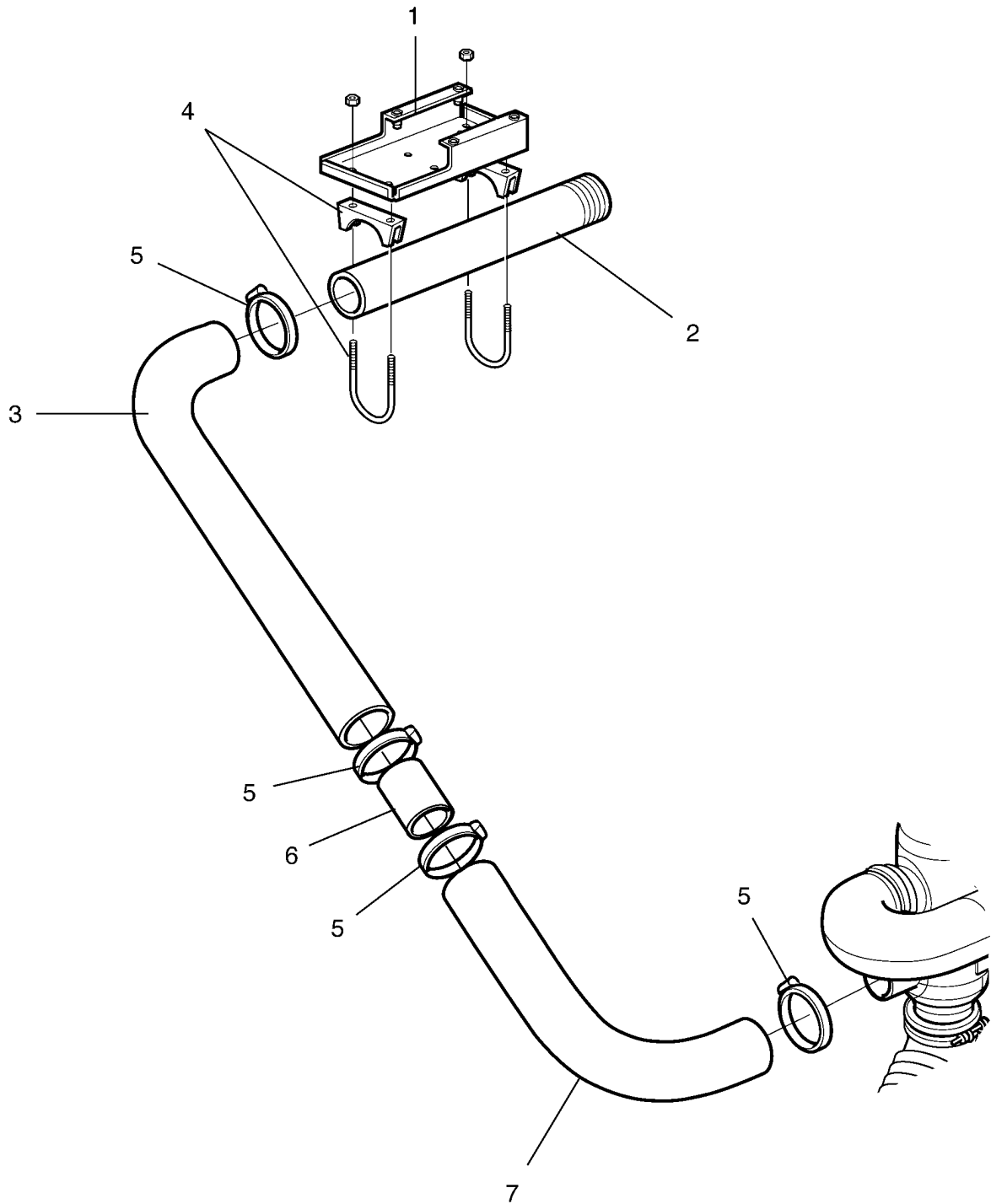
EX6200c,EX6250c

Sound insulation

Isolant sonore

Illustration Issue Month Year
Schéma Issue Month Year
102135/1 2 2 2007

Item Article	Quantity Quantité	Art.No Réf. article	Description	Description	Info Info	Notes Remarques
		EX6200c				
		EX6250c				
1	1	1	471 7535-10	Shock absorber mat	Tapis amortisseur chocs	3
2	1	1	471 7535-11	Shock absorber mat	Tapis amortisseur chocs	3
3	1	1	471 7535-12	Shock absorber mat	Tapis amortisseur chocs	3
4	2	2	471 7535-13	Shock absorber mat	Tapis amortisseur chocs	3
5	1	1	471 7535-22	Shock absorber mat	Tapis amortisseur chocs	3
6	3	3	471 7535-14	Shock absorber mat	Tapis amortisseur chocs	3
7	1	1	471 7535-15	Shock absorber mat	Tapis amortisseur chocs	3
8	1	1	471 7535-18	Shock absorber mat	Tapis amortisseur chocs	3
9	1	1	471 7535-19	Shock absorber mat	Tapis amortisseur chocs	3
10	4	4	471 7535-16	Shock absorber mat	Tapis amortisseur chocs	3
11	1	1	471 7535-17	Shock absorber mat	Tapis amortisseur chocs	3
12	1	1	471 7535-20	Shock absorber mat	Tapis amortisseur chocs	3
13	1	1	471 7535-21	Shock absorber mat	Tapis amortisseur chocs	3



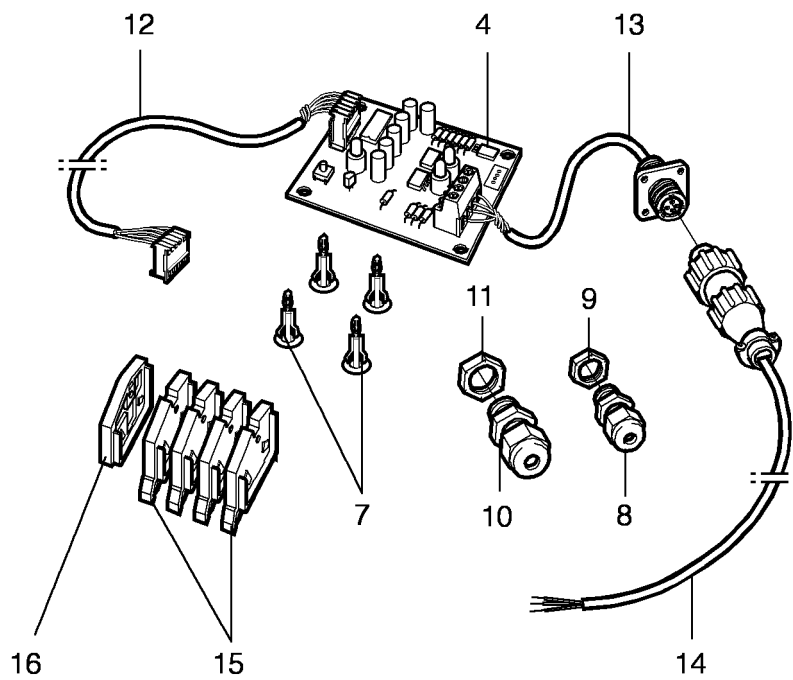
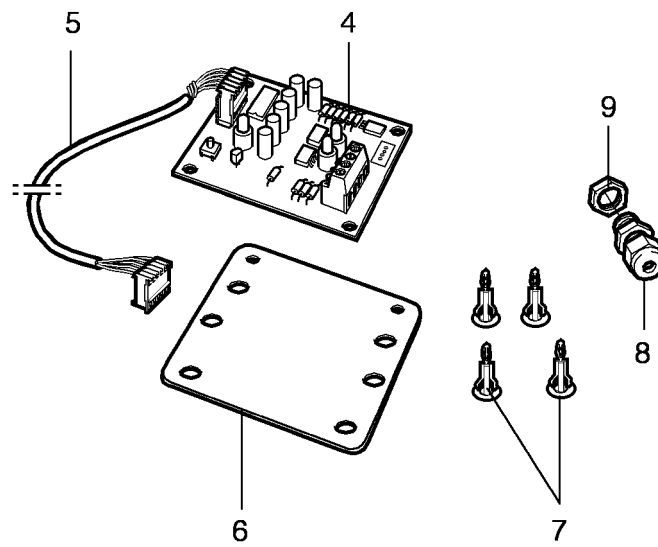
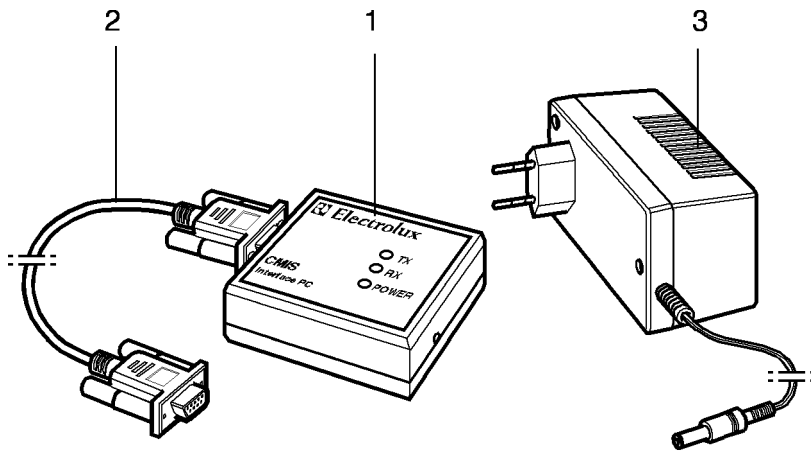
EX6200c,EX6250c

Water recovery system

Recyclage de l'eau

Illustration Issue Month Year
Schéma Issue Month Year
102186/2 1 6 2002

Item Article	Qua. Qua.	Art.No Réf. article	Description	Description	Info Info	Notes Remarques
1	1	432 5089-02	Mounting plate	Plaque de montage	3	1 1/2"
2	1	471 8608-17	Nipple pipe	Tuyau raccordement	3	1 1/2"
3	1	438 5040-01	Drain hose	Flexible de vidange	1	Ø50
4	2	471 7858-01	Clamp	Attache	3	1 1/2"
5	4	736 2840-51	Hose clamp	Attache flexible	3	Ø50-63
6	1	471 8613-05	Tube	Tube	3	Ø50, L=80
7	1	438 5040-02	Hose	Flexible	1	



Issue	Month	Year
01	10	02

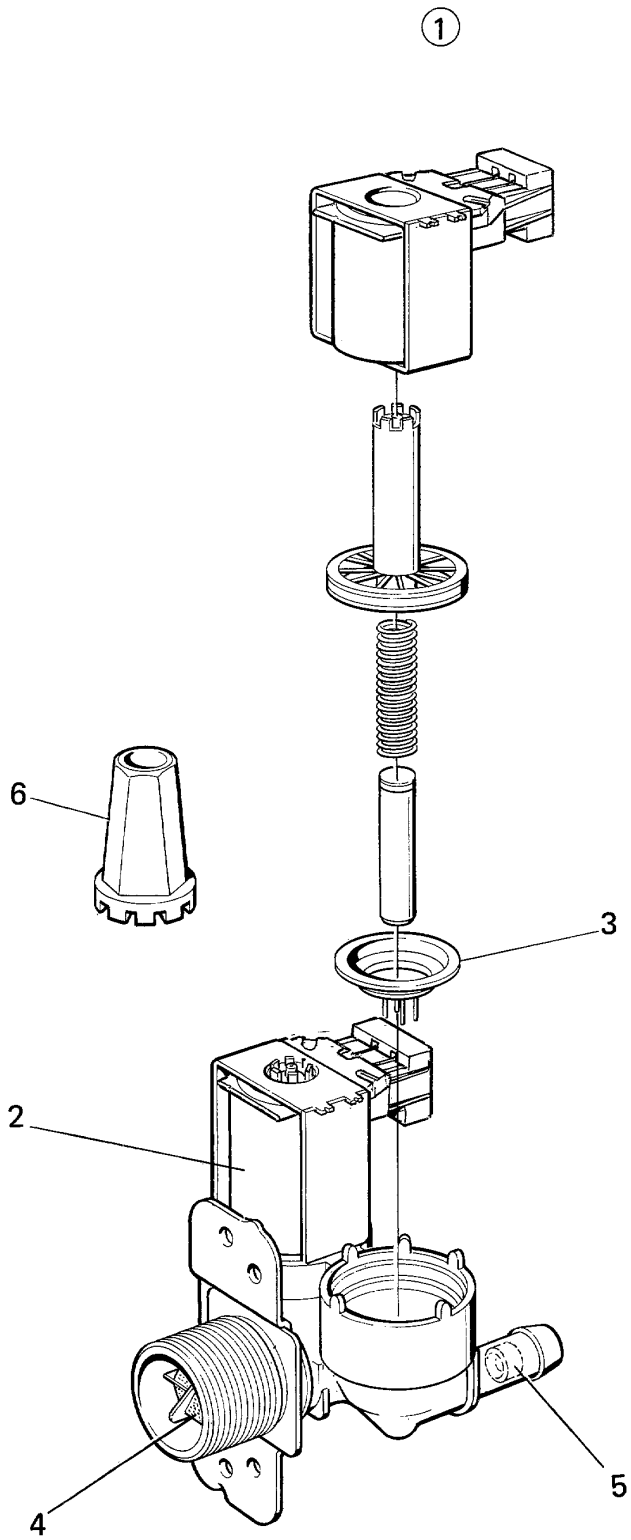
EX6135c,EX6200c,EX6250c

CMIS

Illustration Issue Month Year
Schéma Issue Month Year
102107/1 2 3 2008

CMIS

Item Article	Qua. Qua.	Art.No Réf. article	Description	Description	Info Info	Notes Remarques
1	1	438 8796-01	Interface PC	Interface PC	1	Complete
2	1	438 8793-01	Cable	Câble	3	Complete
3	1	471 9680-01	Battery eliminator	Battery eliminator	3	24V
4	1	438 8791-01	CMIS Interface	CMIS Interface	1	
5	1	432 2933-03	Cable set	Jeu de câbles	3	
6	1	471 4601-01	Bracket	Pupitre	3	
7	4	471 7958-02	Support	Support	3	
8	1	471 8780-01	Screw fitting	Vis de raccord	3	15,2
9	1	471 8780-31	Nut	Écrou	3	15
10	1	471 8780-02	Screw fitting	Vis de raccord	3	18,2
11	1	471 8780-32	Nut	Écrou	3	18
12	1	432 2933-02	Cable set	Jeu de câbles	3	
13	1	438 7300-87	Cable set	Jeu de câbles	3	
14	1	438 7300-88	Cable set	Jeu de câbles	3	
15	4	438 8762-01	Block	Cale	3	
16	1	438 8762-11	Block	Cale	3	



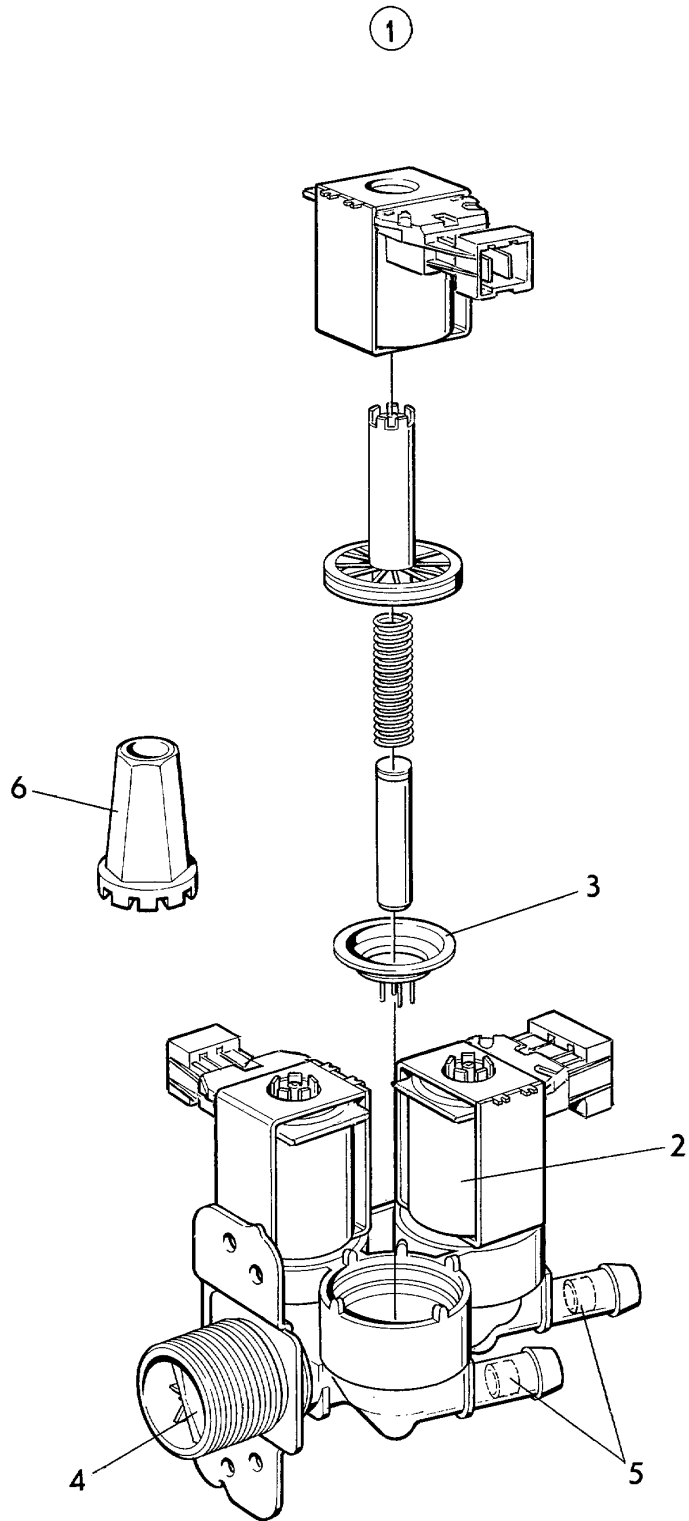
EX6135c,EX6200c,EX6250c

Inlet valve 3/4", 2-way

Soupape de admission 3/4", 2 voies

Illustration Issue Month Year
Schéma Issue Month Year
100798/1 6 10 2002

Item Article	Qua. Qua.	Art.No Réf. article	Description	Description	Info Info	Notes Remarques
1	1	471 8235-51	Valve	Electrovanne	1,2	2-way, 208-240V 50/60Hz, BSP
*	1	471 8235-54	Valve	Electrovanne	1,2	2-way, 208-240V 60Hz, NH USA USA
*	1	471 8235-57	Valve	Electrovanne	1,2	2-way, 120V 60Hz, NH USA USA
*	1	471 8235-59	Valve	Electrovanne	1,2	2-way, 208-240V 50/60Hz, NH USA USA
	1	471 8235-58	Valve	Electrovanne	1,2	2-way, 208-240V 50/60Hz, BSP
	1	471 8235-60	Valve	Electrovanne	1,2	2-way, 208-240V 50/60Hz, BSP
	1	471 8235-62	Valve	Electrovanne	1,2	2-way, 208-240V 50/60Hz, BSP
2	1	471 6860-15	•Coil	•Bobine	1,2	120V Green
	1	471 6860-16	•Coil	•Bobine	1,2	120V Orange
	1	471 6860-17	•Coil	•Bobine	1,2	120V White
	1	471 6860-18	•Coil	•Bobine	1,2	208-240V Green
	1	471 6860-19	•Coil	•Bobine	1,2	208-240V Orange
	1	471 6860-20	•Coil	•Bobine	1,2	208-240V White
3	1	471 8234-98	•Diaphragm	•Diaphragme	1,2	NITRIL
	1	471 8234-92	•Diaphragm	•Diaphragme	1,2	EPDM
4	1	471 8234-94	•Filter	•Filtre	1	
5	1	471 8234-95	•Restrictor	•Réducteur de débit	3	2,5l/min
	1	471 8234-96	•Restrictor	•Réducteur de débit	3	5,5l/min
6	1	471 4792-01	Tool	Outil	3	



EX6135c,EX6200c,EX6250c

Inlet valve 3/4", 3-way

Soupape de admission 3/4", 3 voies

Illustration Issue Month Year
Schéma Issue Month Year
100797/1 7 10 2002

Item Article	Qua. Qua.	Art.No Réf. article	Description	Description	Info Info	Notes Remarques
1	1	471 8236-52	Valve	Electrovanne	1,2	3-way, 208-240V 50/60Hz, BSP Restriction 5,5/-/1/min
	1	471 8236-56	Valve	Electrovanne	1,2	3-way, 208-240V 50/60Hz, BSP
	1	471 8236-60	Valve	Electrovanne	1,2	3-way, 208-240V 50/60Hz, BSP Restriction 5,5/10/10 l/min
	1	471 8236-62	Valve	Electrovanne	1,2	3-way, 208-240V 50/60Hz, BSP Restriction 5,5/8/8 l/min
	1	471 8236-64	Valve	Electrovanne	1,2	3-way, 208-240V 50/60Hz, BSP Restriction -/5,5 l/min
	1	471 8236-57	Valve	Electrovanne	1,2	3-way, 208-240V 50/60Hz, BSP
	1	471 8236-68	Valve	Electrovanne	1,2	3-way, 208-240V 50/60Hz, BSP IN 20L/MIN,OUT 2,5L/MIN
	1	471 8236-66	Valve	Electrovanne	1,2	3-way, 120V 60Hz, NH USA
	1	471 8236-65	Valve	Electrovanne	1,2	3-way, 208-240V 50/60Hz, NH USA
2	1	471 6860-15	•Coil	•Bobine	1,2	120V Green
	1	471 6860-16	•Coil	•Bobine	1,2	120V Orange
	1	471 6860-17	•Coil	•Bobine	1,2	120V White
	1	471 6860-18	•Coil	•Bobine	1,2	208-240V Green
	1	471 6860-19	•Coil	•Bobine	1,2	208-240V Orange
	1	471 6860-20	•Coil	•Bobine	1,2	208-240V White
3	1	471 8234-98	•Diaphragm	•Diaphragme	1,2	NITRIL
	1	471 8234-92	•Diaphragm	•Diaphragme	1,2	EPDM USA
4	1	471 8234-94	•Filter	•Filtre	1	
5	1	471 8234-95	•Restrictor	•Réducteur de débit	3	2,5l/min
	1	471 8234-96	•Restrictor	•Réducteur de débit	3	5,5l/min
6	1	471 4792-01	Tool	Outil	3	

Numerical index/Numerical index

Art.No/Réf. article	Page/Page	Art.No/Réf. article	Page/Page	Art.No/Réf. article	Page/Page	Art.No/Réf. article	Page/Page
428 7183-55	41	432 0305-02	19	432 0380-01	9	432 5067-02	9
432 0008-01	11	432 0305-11	19	432 0380-02	9	432 5067-03	9
432 0008-01	13	432 0306-01	19	432 0381-01	49	432 5067-04	9
432 0008-01	15	432 0306-10	19	432 0383-01	89	432 5068-02	9
432 0008-03	15	432 0307-01	19	432 0383-02	89	432 5069-02	9
432 0021-02	11	432 0308-01	45	432 0391-02	85	432 5070-02	9
432 0021-02	13	432 0313-01	45	432 0391-02	87	432 5071-01	9
432 0021-02	15	432 0313-02	45	432 0391-03	85	432 5071-02	9
432 0030-01	17	432 0314-01	59	432 0391-03	87	432 5072-02	9
432 0031-01	17	432 0315-01	19	432 0392-01	55	432 5080-02	9
432 0032-01	57	432 0318-01	13	432 0392-02	55	432 5086-01	9
432 0032-01	59	432 0318-01	15	432 0392-10	55	432 5087-02	9
432 0032-02	57	432 0319-01	49	432 0393-01	15	432 5088-01	9
432 0047-01	57	432 0320-01	9	432 0394-01	15	432 5089-01	67
432 0047-01	59	432 0320-02	9	432 0397-01	13	432 5089-02	67
432 0047-01	79	432 0320-10	9	432 0397-01	15	432 5089-02	95
432 0047-01	81	432 0320-11	9	432 0397-02	11	432 5090-02	9
432 0054-01	73	432 0321-01	9	432 0399-01	89	432 5090-02	29
432 0054-02	73	432 0321-02	9	432 0437-01	71	432 5090-02	33
432 0062-01	85	432 0321-10	9	432 0443-01	7	432 5094-01	29
432 0062-01	87	432 0321-11	9	432 0443-01	9	432 5094-01	33
432 0067-01	61	432 0322-01	9	432 0447-01	85	432 5094-02	9
432 0067-01	63	432 0322-02	9	432 0447-01	87	432 5094-03	9
432 0067-01	79	432 0322-03	9	432 0464-02	69	432 5094-03	29
432 0067-01	81	432 0322-04	9	432 0465-03	69	432 5094-03	33
432 0113-01	45	432 0322-10	9	432 0473-01	69	432 5095-01	19
432 0113-03	45	432 0322-11	9	432 0476-01	73	432 5096-01	85
432 0114-01	85	432 0322-12	9	432 0477-01	73	432 5096-01	87
432 0114-01	87	432 0322-13	9	432 0484-02	81	432 5097-01	85
432 0117-02	7	432 0323-01	9	432 0484-03	79	432 5097-01	87
432 0117-02	9	432 0323-02	9	432 0493-01	15	432 5097-10	85
432 0137-01	25	432 0323-10	9	432 0493-01	89	432 5097-10	87
432 0137-01	29	432 0323-11	9	432 2198-01	11	432 5098-01	85
432 0137-01	33	432 0324-01	15	432 2510-02	57	432 5098-01	87
432 0138-01	25	432 0324-10	13	432 2511-01	65	432 5100-01	9
432 0138-01	29	432 0334-01	15	432 2511-01	67	432 5112-02	17
432 0138-01	33	432 0334-02	15	432 2516-02	65	432 5142-01	11
432 0142-01	25	432 0334-10	13	432 2516-03	59	432 5144-01	11
432 0142-01	29	432 0334-11	13	432 2516-03	67	432 5152-01	65
432 0142-01	33	432 0335-01	13	432 2516-05	59	432 5152-01	67
432 0143-01	37	432 0335-01	15	432 2517-01	57	432 5172-01	65
432 0146-01	37	432 0339-01	45	432 2517-02	59	432 5172-02	67
432 0149-01	43	432 0343-01	45	432 2933-02	97	432 5177-01	65
432 0150-01	43	432 0344-01	15	432 2933-03	97	432 5177-02	65
432 0158-01	49	432 0344-10	13	432 3905-01	51	432 5177-02	83
432 0159-01	49	432 0350-01	13	432 3905-01	53	432 5177-04	67
432 0161-01	49	432 0350-01	15	432 5012-01	19	432 5177-05	67
432 0164-01	49	432 0357-01	67	432 5013-01	21	432 5188-01	65
432 0166-01	49	432 0365-01	45	432 5015-01	19	432 5807-01	51
432 0168-01	45	432 0365-02	45	432 5017-01	19	437 7183-58	41
432 0168-02	45	432 0366-01	7	432 5018-01	21	438 0083-01	59
432 0169-01	45	432 0366-01	9	432 5022-01	21	438 0127-01	67
432 0169-02	45	432 0367-01	25	432 5025-02	21	438 0145-14	67
432 0170-02	49	432 0367-01	29	432 5028-01	21	438 0299-01	25
432 0171-01	45	432 0367-01	33	432 5034-01	13	438 0299-01	29
432 0171-02	45	432 0368-01	45	432 5034-01	15	438 0299-01	33
432 0172-01	45	432 0369-01	77	432 5036-01	13	438 3082-70	27
432 0173-01	37	432 0369-02	77	432 5036-01	15	438 3082-70	35
432 0175-01	25	432 0370-01	49	432 5039-01	13	438 3802-01	25
432 0175-01	29	432 0374-01	13	432 5039-01	15	438 3802-01	33
432 0175-01	33	432 0374-01	15	432 5049-01	45	438 4273-11	7
432 0178-01	85	432 0374-02	11	432 5051-01	45	438 4273-11	9
432 0178-01	87	432 0375-01	45	432 5055-01	45	438 4543-01	21
432 0302-01	19	432 0378-01	45	432 5055-02	45	438 4576-01	21
432 0302-10	19	432 0379-01	7	432 5062-01	45	438 4832-01	45
432 0304-01	53	432 0379-01	9	432 5067-01	9	438 4912-03	7

Numerical index/Numerical index

Art.No/Réf. article	Page/Page	Art.No/Réf. article	Page/Page	Art.No/Réf. article	Page/Page	Art.No/Réf. article	Page/Page
438 4912-04	7	438 5870-02	7	438 7183-43	41	438 7300-42	19
438 4921-01	61	438 5870-03	7	438 7183-44	41	438 7300-43	49
438 4921-01	63	438 5871-02	7	438 7183-45	41	438 7300-48	45
438 4921-01	79	438 5871-03	7	438 7183-46	41	438 7300-48	47
438 4921-01	81	438 5871-04	7	438 7183-47	41	438 7300-56	43
438 4924-01	61	438 5871-05	7	438 7183-48	41	438 7300-58	65
438 4924-01	63	438 5872-01	7	438 7183-49	43	438 7300-66	27
438 4924-01	79	438 5872-02	7	438 7183-50	41	438 7300-66	31
438 4924-01	81	438 5873-01	7	438 7183-51	43	438 7300-66	35
438 4951-02	63	438 5873-02	7	438 7183-53	43	438 7300-71	69
438 4951-03	61	438 5874-01	7	438 7183-54	41	438 7300-87	97
438 4951-04	61	438 5874-02	7	438 7183-56	43	438 7300-88	97
438 4961-01	61	438 5875-01	7	438 7183-57	41	438 7302-01	27
438 4961-01	63	438 5876-01	53	438 7183-59	43	438 7302-01	31
438 4961-01	79	438 5878-01	7	438 7197-01	37	438 7302-01	35
438 4961-01	81	438 5878-01	25	438 7197-02	37	438 7302-01	43
438 4972-01	57	438 5878-02	7	438 7197-03	37	438 7302-03	27
438 4972-01	59	438 5879-01	11	438 7197-04	37	438 7302-03	31
438 4982-01	57	438 5880-01	11	438 7197-05	37	438 7302-03	35
438 4982-02	63	438 5880-02	11	438 7197-06	37	438 7302-04	23
438 4982-03	61	438 5881-01	65	438 7197-07	37	438 7302-05	23
438 4982-04	61	438 5881-02	65	438 7197-08	37	438 7302-06	31
438 5016-01	65	438 5882-01	7	438 7197-09	37	438 7302-06	47
438 5016-01	67	438 5882-02	7	438 7197-10	37	438 7302-07	53
438 5040-01	95	438 5882-03	7	438 7197-11	39	438 7302-08	65
438 5040-02	95	438 5883-01	7	438 7197-12	39	438 7302-08	67
438 5177-04	65	438 5884-01	7	438 7197-13	39	438 7302-09	75
438 5801-01	87	438 5891-01	11	438 7197-14	39	438 7302-12	31
438 5802-01	87	438 5893-01	17	438 7197-15	39	438 7302-13	53
438 5802-02	87	438 5895-01	11	438 7197-16	39	438 7302-15	11
438 5803-01	55	438 5895-02	11	438 7197-17	39	438 7302-15	13
438 5805-01	17	438 5896-01	57	438 7197-18	39	438 7302-15	15
438 5806-01	17	438 5898-01	17	438 7197-19	39	438 7302-16	47
438 5813-01	21	438 5903-01	55	438 7197-20	39	438 7302-19	35
438 5817-01	17	438 5904-01	7	438 7197-21	39	438 7302-19	53
438 5818-01	21	438 5904-02	7	438 7197-22	39	438 7302-21	47
438 5822-01	21	438 5905-01	85	438 7197-23	39	438 7302-33	35
438 5825-01	21	438 5905-01	87	438 7197-24	39	438 7302-34	35
438 5827-01	17	438 5908-01	79	438 7197-25	39	438 7302-35	35
438 5830-01	11	438 5912-01	83	438 7197-26	39	438 7302-38	27
438 5836-01	11	438 5916-01	23	438 7197-28	39	438 7302-38	51
438 5837-02	51	438 5917-01	11	438 7197-29	39	438 7302-39	65
438 5838-01	57	438 5919-01	65	438 7197-30	41	438 7302-41	51
438 5840-01	11	438 5922-01	71	438 7197-31	41	438 7302-42	25
438 5848-01	11	438 5941-01	7	438 7197-32	37	438 7302-43	27
438 5850-01	45	438 5990-01*	75	438 7197-33	37	438 7302-44	27
438 5858-01	7	438 7166-23	41	438 7197-34	37	438 7302-45	27
438 5859-01	7	438 7183-04	37	438 7197-35	41	438 7302-46	51
438 5861-01	7	438 7183-05	37	438 7197-36	39	438 7302-47	25
438 5861-02	7	438 7183-06	37	438 7197-37	39	438 8102-00	71
438 5861-03	7	438 7183-07	37	438 7197-39	39	438 8102-00	85
438 5862-01	7	438 7183-08	37	438 7197-40	37	438 8102-00	87
438 5863-01	7	438 7183-09	37	438 7197-41	39	438 8102-02	27
438 5863-02	7	438 7183-11	37	438 7197-42	39	438 8102-02	31
438 5863-03	7	438 7183-31	41	438 7197-44	39	438 8102-02	35
438 5863-04	7	438 7183-32	41	438 7197-46	39	438 8102-02	57
438 5864-01	7	438 7183-33	41	438 7197-48	39	438 8143-90	87
438 5864-02	7	438 7183-34	41	438 7197-49	39	438 8152-01	25
438 5864-03	7	438 7183-35	41	438 7197-50	37	438 8152-01	29
438 5865-01	7	438 7183-36	41	438 7197-51	43	438 8152-01	33
438 5866-01	7	438 7183-37	41	438 7197-52	41	438 8152-01	43
438 5866-02	7	438 7183-38	41	438 7300-07	49	438 8152-02	25
438 5868-01	7	438 7183-39	41	438 7300-09	55	438 8152-02	29
438 5868-01	25	438 7183-40	41	438 7300-40	43	438 8152-02	33
438 5868-02	7	438 7183-41	41	438 7300-41	43	438 8152-03	25
438 5870-01	7	438 7183-42	41	438 7300-42	17	438 8152-03	29

Numerical index/Numerical index

Art.No/Réf. article	Page/Page	Art.No/Réf. article	Page/Page	Art.No/Réf. article	Page/Page	Art.No/Réf. article	Page/Page
438 8152-03	33	471 4009-60	17	471 7535-47	91	471 8174-01	73
438 8152-03	43	471 4039-02*	75	471 7535-48	91	471 8174-02	75
438 8157-01	57	471 4050-02	75	471 7535-49	91	471 8179-01	19
438 8157-01	65	471 4051-01	67	471 7535-50	91	471 8192-01	17
438 8762-01	97	471 4052-10	75	471 7701-66	51	471 8192-01	19
438 8762-11	97	471 4074-01	25	471 7702-52	53	471 8196-01	85
438 8779-01	25	471 4074-01	29	471 7714-06	9	471 8196-01	87
438 8779-01	33	471 4074-01	33	471 7714-07	9	471 8199-03	65
438 8780-01	27	471 4103-19*	75	471 7714-08	9	471 8210-31	65
438 8780-01	31	471 4210-01	73	471 7714-09	7	471 8210-32	65
438 8780-01	35	471 4211-02	75	471 7714-10	7	471 8210-41	67
438 8791-01	97	471 4212-01	75	471 7837-01	37	471 8210-42	67
438 8793-01	97	471 4494-01	17	471 7837-30	37	471 8210-51	67
438 8796-01	97	471 4601-01	97	471 7837-40	37	471 8210-52	67
438 9502-01	29	471 4641-08	55	471 7837-50	37	471 8232-12	71
438 9502-01	33	471 4641-15	71	471 7837-60	37	471 8232-14	69
438 9502-02	25	471 4792-01	99	471 7838-01	25	471 8234-92	99
438 9506-04	31	471 4792-01	101	471 7839-01	25	471 8234-92	101
438 9506-04	35	471 5511-01	45	471 7839-01	29	471 8234-94	99
438 9549-01	11	471 5511-02	45	471 7839-01	33	471 8234-94	101
438 9551-01	13	471 5516-04	45	471 7855-01	71	471 8234-95	99
438 9551-01	15	471 5523-00	45	471 7855-02	57	471 8234-95	101
438 9552-01	13	471 5523-00	51	471 7855-02	59	471 8234-96	99
438 9552-01	15	471 5525-01	45	471 7858-01	67	471 8234-96	101
438 9553-01	11	471 5560-00	7	471 7858-01	95	471 8234-98	99
438 9555-01	25	471 5560-00	9	471 7858-03	71	471 8234-98	101
438 9555-01	29	471 5564-00	7	471 7858-07	67	471 8235-51	75
438 9555-01	33	471 5564-00	9	471 7867-01	57	471 8235-51	99
438 9601-10	27	471 5617-00	71	471 7871-07	59	471 8235-54	99
438 9601-10	31	471 5631-00	45	471 7871-07	65	471 8235-57	99
438 9601-10	35	471 5631-02	45	471 7871-07	67	471 8235-58	99
438 9601-10	51	471 6860-15	99	471 7876-01	49	471 8235-59	99
438 9601-20	27	471 6860-15	101	471 7877-01	77	471 8235-60	99
438 9601-20	31	471 6860-16	99	471 7958-01	25	471 8235-62	99
438 9601-20	35	471 6860-16	101	471 7958-01	29	471 8236-52	101
438 9601-90	27	471 6860-17	99	471 7958-01	33	471 8236-56	101
438 9601-90	31	471 6860-17	101	471 7958-02	25	471 8236-57	65
438 9601-90	35	471 6860-18	99	471 7958-02	29	471 8236-57	67
438 9602-01	53	471 6860-18	101	471 7958-02	33	471 8236-57	75
438 9634-01	25	471 6860-19	99	471 7958-02	43	471 8236-57	101
438 9637-32	27	471 6860-19	101	471 7958-02	97	471 8236-60	101
438 9637-33	27	471 6860-20	99	471 7976-01	49	471 8236-62	101
438 9638-32	27	471 6860-20	101	471 8116-03*	75	471 8236-64	101
438 9638-33	27	471 7433-01	23	471 8118-01	43	471 8236-65	101
438 9679-01	25	471 7476-01	49	471 8118-06	57	471 8236-66	101
471 2095-32	57	471 7477-01	49	471 8126-23	69	471 8236-68	101
471 2264-03	29	471 7535-10	93	471 8126-24	71	471 8238-01	77
471 2264-03	33	471 7535-11	93	471 8126-36	71	471 8259-01	15
471 2265-69	29	471 7535-12	93	471 8128-21	67	471 8259-10	11
471 2265-69	33	471 7535-13	93	471 8128-41	67	471 8259-10	13
471 2401-52	57	471 7535-14	93	471 8128-55	57	471 8260-11	23
471 2409-89	65	471 7535-15	93	471 8128-55	59	471 8260-56	23
471 2409-89	67	471 7535-16	93	471 8140-15	77	471 8260-90	23
471 2417-19	21	471 7535-17	93	471 8140-16	77	471 8260-91	23
471 2429-80*	75	471 7535-18	93	471 8143-90	85	471 8260-92	23
471 2440-40	25	471 7535-19	93	471 8153-00	9	471 8271-03	85
471 2440-40	29	471 7535-20	93	471 8155-02	19	471 8271-03	87
471 2440-40	33	471 7535-21	93	471 8159-06	77	471 8271-04	85
471 2449-70	49	471 7535-22	93	471 8164-00	25	471 8271-04	87
471 2449-95	29	471 7535-40	91	471 8164-00	29	471 8276-02	23
471 2449-95	33	471 7535-41	91	471 8164-00	33	471 8276-12	23
471 2461-40	45	471 7535-42	91	471 8164-00	43	471 8279-04	69
471 2841-01	77	471 7535-43	91	471 8164-00	57	471 8279-09	69
471 2903-01	59	471 7535-44	91	471 8164-01	73	471 8281-01	61
471 4005-90	59	471 7535-45	91	471 8164-01	75	471 8281-01	63
471 4005-90	67	471 7535-46	91	471 8164-01	77	471 8281-01	79

Numerical index/Numerical index

Art.No/Réf. article	Page/Page	Art.No/Réf. article	Page/Page	Art.No/Réf. article	Page/Page	Art.No/Réf. article	Page/Page
471 8281-01	81	471 8608-17	95	471 8792-01	33	471 9649-05	25
471 8283-01	85	471 8610-02	57	471 8793-01	43	471 9649-05	29
471 8283-01	87	471 8613-05	57	471 8796-01	85	471 9649-05	33
471 8287-21	25	471 8613-05	59	471 8796-01	87	471 9649-12	25
471 8287-21	31	471 8613-05	67	471 8796-03	85	471 9649-12	29
471 8287-21	33	471 8613-05	95	471 8799-02	29	471 9649-12	33
471 8287-90	25	471 8613-09	59	471 8822-11	89	471 9676-08	27
471 8287-90	27	471 8613-10	59	471 8822-12	89	471 9676-08	31
471 8287-90	31	471 8613-11	67	471 8822-22	89	471 9676-08	35
471 8287-90	33	471 8613-12	57	471 8822-24	89	471 9678-33	25
471 8287-90	35	471 8625-00	23	471 8822-40	89	471 9678-61	25
471 8288-01	87	471 8641-01	85	471 8822-41	89	471 9678-61	29
471 8320-01	73	471 8641-01	87	471 8825-91	89	471 9678-61	33
471 8320-08	17	471 8643-01*	75	471 8859-01	25	471 9678-62	25
471 8320-08	19	471 8665-03	77	471 8859-01	29	471 9678-62	29
471 8320-12	17	471 8665-04	77	471 8859-01	33	471 9678-62	33
471 8328-04	21	471 8682-06	77	471 8859-07	29	471 9678-93	25
471 8341-07	49	471 8690-21	67	471 8859-07	33	471 9678-95	25
471 8341-08	45	471 8690-21	85	471 8859-15	25	471 9678-95	29
471 8341-11	43	471 8690-21	87	471 8862-01	27	471 9678-95	33
471 8341-18	51	471 8690-22	27	471 8862-01	31	471 9680-01	97
471 8341-24	23	471 8690-22	31	471 8862-01	35	471 9780-01	29
471 8344-13*	75	471 8690-22	35	471 8887-01	27	471 9780-05	29
471 8344-13	77	471 8690-22	71	471 8887-01	31	471 9786-01	25
471 8344-24	49	471 8690-22	85	471 8887-01	35	471 9789-01	33
471 8344-24	75	471 8690-22	87	471 8995-11	25	471 9789-05	33
471 8344-26	75	471 8690-31	31	471 8995-11	29	471 9811-39	17
471 8344-28	73	471 8690-31	35	471 8995-11	33	471 9811-40	17
471 8344-33	49	471 8690-32	27	471 8995-12	25	471 9811-41	17
471 8348-17	73	471 8690-36	21	471 8995-12	29	471 9811-42	17
471 8362-01	37	471 8690-72	23	471 8995-12	33	471 9811-43	17
471 8362-10	37	471 8690-91	27	471 8995-13	25	471 9811-44	17
471 8362-20	37	471 8690-91	31	471 8997-03	43	471 9811-45	17
471 8362-30	37	471 8690-91	35	471 9004-81	17	471 9811-46	17
471 8362-40	37	471 8750-11	25	471 9019-34	11	471 9821-04	27
471 8362-50	37	471 8750-11	29	471 9037-73	61	471 9821-05	31
471 8362-60	37	471 8750-11	33	471 9037-73	63	471 9821-05	35
471 8409-05	17	471 8756-51	25	471 9063-05*	75	472 5784-01	43
471 8409-05	69	471 8756-51	29	471 9073-59	11	472 6024-00	57
471 8454-01	43	471 8756-51	33	471 9073-59	13	472 6024-00	59
471 8502-05	55	471 8762-04	25	471 9073-59	15	472 6025-00	57
471 8502-14	11	471 8762-04	29	471 9075-57*	75	472 6025-00	59
471 8502-14	13	471 8762-04	33	471 9203-62*	75	472 6028-01	73
471 8502-14	15	471 8767-03	25	471 9204-93	7	472 6029-01	73
471 8502-29	19	471 8778-13	25	471 9204-93	9	472 6030-01	75
471 8517-01*	75	471 8780-01	97	471 9209-24	45	472 6256-02	11
471 8576-01	75	471 8780-02	97	471 9219-38	69	472 6256-02	13
471 8576-03	11	471 8780-31	97	471 9228-03	71	472 6256-02	15
471 8576-03	13	471 8780-32	97	471 9228-97	45	472 6346-01	73
471 8576-03	15	471 8781-01	25	471 9228-98	45	472 6363-05	73
471 8576-04	11	471 8781-01	29	471 9529-10	25	472 6374-01	73
471 8576-04	13	471 8781-01	33	471 9529-10	29	472 6375-02	65
471 8576-04	15	471 8781-02	25	471 9529-10	33	472 6390-02	55
471 8577-02	73	471 8781-02	29	471 9550-21	25	472 6396-01	73
471 8577-02	75	471 8781-02	33	471 9550-21	29	472 6397-02	73
471 8603-11	67	471 8781-03	25	471 9550-21	33	472 6810-01	11
471 8603-12	67	471 8781-03	29	471 9550-22	25	472 6810-01	13
471 8604-04	67	471 8781-03	33	471 9550-22	29	472 6810-01	15
471 8604-06	69	471 8781-04	25	471 9608-01	55	472 6812-01	11
471 8608-04	71	471 8781-04	29	471 9625-02	45	472 6812-01	13
471 8608-05	67	471 8781-04	33	471 9625-03	49	472 6812-01	15
471 8608-12	67	471 8781-11	25	471 9628-32	43	472 6814-01	11
471 8608-13	67	471 8781-11	29	471 9628-33	43	472 6814-01	13
471 8608-14	67	471 8781-11	33	471 9649-04	25	472 6814-01	15
471 8608-15	67	471 8792-01	25	471 9649-04	29	472 6817-01	11
471 8608-16	67	471 8792-01	29	471 9649-04	33	472 6817-01	13

Numerical index/Numerical index

Art.No/Réf. article	Page/Page	Art.No/Réf. article	Page/Page	Art.No/Réf. article	Page/Page	Art.No/Réf. article	Page/Page
472 6817-01	15	725 2624-51	21	734 1178-01	11		
472 6818-04	11	725 2632-51	11	734 1178-01	13		
472 6818-04	13	725 2632-51	13	734 1178-01	15		
472 6818-04	15	725 2632-51	15	734 1178-01	21		
472 6837-01	67	725 2634-51	19	734 1178-09	45		
472 7206-01	57	725 2636-51	11	734 1178-09	73		
472 7206-01	59	725 2636-51	13	734 1178-09	75		
472 7256-03	73	725 2636-51	15	734 1186-01	11		
472 7260-02	73	725 2636-51	19	734 1186-01	13		
472 7261-01	83	725 2640-51	19	734 1186-01	15		
472 7286-02	85	725 5340-01	73	734 1808-51	51		
472 7286-02	87	725 5340-01*	75	735 3171-41	21		
472 7838-01	29	725 6328-42	45	735 3175-00	21		
472 7838-01	33	728 8445-01	45	735 3181-10	21		
472 9087-01	57	728 8445-01	51	735 3183-10	21		
472 9209-01	85	728 8489-01	53	735 5852-00	73		
472 9209-01	87	731 2314-01	73	735 9630-01	21		
472 9214-02	85	731 2314-92	75	736 2816-51	61		
472 9214-02	87	731 2316-01	45	736 2816-51	63		
472 9912-23	51	731 2318-42*	75	736 2816-51	67		
472 9912-24	53	731 2320-42	45	736 2816-51*	75		
472 9913-22	17	732 2110-01	45	736 2816-51	77		
472 9913-22	19	732 2110-01	49	736 2825-51	67		
472 9913-44	51	732 2112-01	51	736 2825-51*	75		
472 9913-44	53	732 2112-01	55	736 2831-51	65		
720 1307-06	73	732 2112-01	77	736 2831-51	71		
724 1285-42*	75	732 2112-42	73	736 2837-51	65		
724 1299-01	55	732 2114-01	23	736 2837-51	67		
724 1335-01	75	732 2116-01	55	736 2840-51	57		
725 2327-42	73	732 2116-01	61	736 2840-51	59		
725 2364-42	45	732 2116-01	63	736 2840-51	67		
725 2366-61	55	732 2118-01	11	736 2840-51	95		
725 2366-61	61	732 2118-01	13	736 2849-51	57		
725 2366-61	63	732 2118-01	15	736 2849-51	59		
725 2366-61	77	732 2118-01	17	736 2849-51	65		
725 2368-51	45	732 2118-01	49	736 2849-51	67		
725 2368-51	55	732 2118-01	61	736 2855-51	57		
725 2374-51	45	732 2118-01	63	736 2855-51	59		
725 2451-42	17	732 2118-01	71	736 2855-51	61		
725 2451-42	19	732 2118-01	79	736 2855-51	63		
725 2455-42	49	732 2118-01	81	736 2855-51	79		
725 2459-51	21	732 2120-01	11	736 2855-51	81		
725 2461-51	15	732 2120-01	17	738 8810-01	21		
725 2461-71	49	732 2122-01	11	741 3113-22	77		
725 2464-51	13	732 2122-01	13	741 3117-21	65		
725 2466-51	11	732 2122-01	15	741 4102-20	85		
725 2466-51	15	732 2122-01	21	741 4102-20	87		
725 2475-51	11	732 2122-01	45	741 5115-24	69		
725 2475-51	13	732 2122-01	89	742 1113-24	77		
725 2501-51	17	732 2124-01	11	742 1118-13	67		
725 2501-81	17	732 2124-01	13	742 1119-13	67		
725 2503-81	17	732 2124-01	15	742 5113-24	77		
725 2503-81	69	732 2124-01	19	767 5102-92	27		
725 2505-51	11	732 2312-42*	75	877 5211-08	67		
725 2538-51	13	732 3116-14	45	877 5211-08	75		
725 2538-51	15	734 1124-01	49				
725 2542-42	45	734 1136-01	55				
725 2544-51	11	734 1146-01	75				
725 2544-51	13	734 1153-09	45				
725 2544-51	15	734 1153-09	49				
725 2558-51	11	734 1153-09	73				
725 2558-51	13	734 1164-09	49				
725 2558-51	15	734 1164-09*	75				
725 2558-51	21	734 1173-01	11				
725 2559-51	15	734 1173-01	69				
725 2559-51	89	734 1173-09	75				

Numerical index/Numerical index

Art.No/Réf. article	Page/Page	Art.No/Réf. article	Page/Page	Art.No/Réf. article	Page/Page	Art.No/Réf. article	Page/Page
---------------------	-----------	---------------------	-----------	---------------------	-----------	---------------------	-----------

--	--	--	--	--	--	--	--

WASCOMAT

461 Doughty Blvd., Inwood, L.I., N.Y. 11096-0338

Telephone: 516-371-4400

Parts and Service FAX: 516-371-4029

Sales and Administration FAX: 516-371-4204