

EX618cl-EX670cl

Washer extractor
Laveusesessoreuses

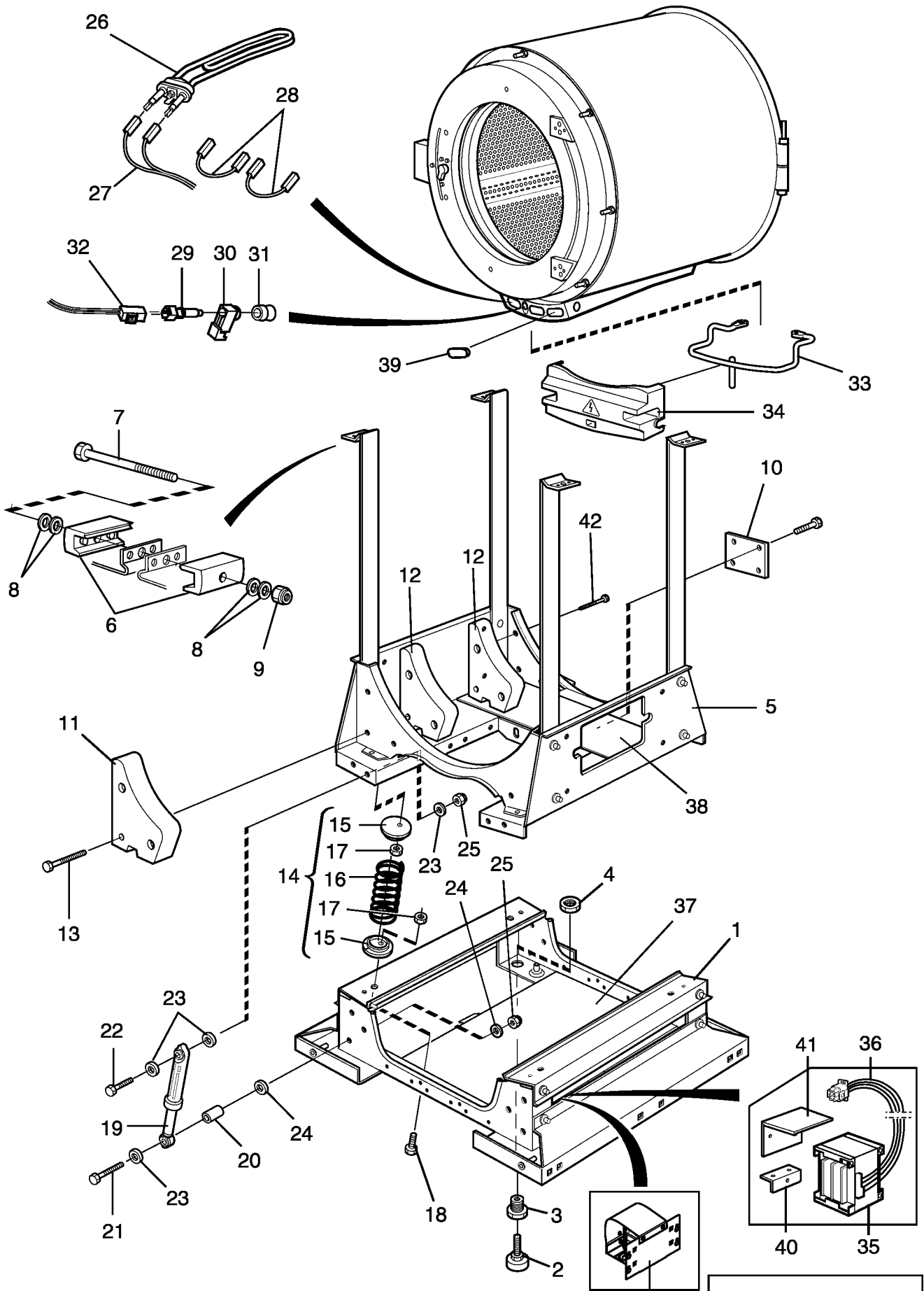
List of issues

EX618cl,EX625cl,EX630cl,EX640cl,EX655cl,EX670cl

Illustration	Page	Table of contents
101922	131	Out of balance switch
102107	135	CMIS
102291	11	Base and outer drum
102292	13	Base and outer drum
102293	17	Base and outer drum
102294	21	Base and outer drum
102295	25	Base and outer drum
102298	29	Lining and top panel
102299	33	Lining and top panel
102301	39	Drum, rear gable
102302	43	Door and hinged joint
102303	53	Motor
102310	55	Control panel Clarus
102312	91	Electrical components Clarus
102316	105	Water connections
102317	107	Inlet valves and cable set
102318	109	Inlet valves and cable set
102319	111	Inlet valves and cable set
102320	113	Inlet valves and cable set
102322	103	Drain valve and hoses
102326	119	Drain valve, electrical
102343	117	Drain valve
102344	125	Detergent container
102346	45	Door lock
102347	123	Steam components
102348	121	Drain pump
102349	95	Motor control
102350	9	Base and outer drum
102355	127	Spray system
102356	115	Inlet valves and cable set
102381	99	Electric components connection
102676	129	Out of balance switch
500137	133	Base with weighing device

EX618cl,EX625cl,EX630cl,EX640cl,EX655cl,EX670cl

Table of contents	Table des matières	Page/Page
Base and outer drum	Base et tambour externe	9
Base and outer drum	Base et tambour externe	11
Base and outer drum	Base et tambour externe	13
Base and outer drum	Base et tambour externe	17
Base and outer drum	Base et tambour externe	21
Base and outer drum	Base et tambour externe	25
Lining and top panel	Panneau frontal avec pupitre de commande	29
Lining and top panel	Panneau frontal avec pupitre de commande	33
Drum, rear gable	Tambour, pignon arrière	39
Door and hinged joint	Assemblage articulé et plaque	43
Door lock	Serrure de porte	45
Motor	Moteur	53
Control panel Clarus	Pupitre de commande Clarus	55
Electrical components Clarus	Composants électriques Clarus	91
*Motor control	Contrôle du moteur	95
Electric components connection	Composants électriques raccordement électrique	99
Drain valve and hoses	Purgeur et flexible	103
*Water connections	Raccords d'eau	105
Inlet valves and cable set	Inlet valves and cable set	107
Inlet valves and cable set	Inlet valves and cable set	109
Inlet valves and cable set	Inlet valves and cable set	111
Inlet valves and cable set	Inlet valves and cable set	113
Inlet valves and cable set	Inlet valves and cable set	115
Drain valve	Vanne de vidange	117
Drain valve, electrical	Drain valve, electrical	119
Drain pump	Pompe de vidange	121
Steam components	Composants	123
Detergent container	Compartiment à savon	125
Spray system	Assemblage articulé et plaque	127
Out of balance switch	Commutateur asymétrique	129
Out of balance switch	Commutateur asymétrique	131
Base with weighing device	Base with weighing device	133
CMIS	CMIS	135



EX618cl					Illustration	Issue	Month	Year
Base and outer drum					Schéma	Issue	Month	Year
Base et tambour externe					102350/1	6	10	2010
Item	Qua.	Art.No	Description	Description	Info	Notes		
Article	Qua.	Réf. article			Info	Remarques		
1	1	432 1211-02	Frame	Base	3	Lower		
2	4	438 8160-01	•Foot	•Pied	3			
3	4	432 1458-01	•Bushing	•Douille	3	M10		
4	4	471 8413-01	•Nut	•Écrou	3	M20		
5	1	432 1212-03	Frame	Base	3	Upper		
6	4	432 1453-01	•Tensioner	•Crochet	3			
7	2	725 2465-71	•Screw	•Vis	3	M8X70		
8	8	471 7807-02	•Tension plate	•Tôle de serrage	3	18x8,4x2		
9	2	732 2118-01	•Locking nut	•Contre-écrou	3	M8		
10	1	432 1459-01	•Bracket	•Support	3	-520/111627 520/111641-115133 520/115144-120398 520/120409-121020		
	1	432 1459-02	•Bracket	•Support	3	520/111628-111640 520/115134-115143 520/120399-120408 520/121021-		
11	2	432 1206-01	•Counterweight	•Contrepoids	3			
12	Rq	432 1257-01	•Counterweight	•Contrepoids	3			
13	6	471 8328-07	•Screw	•Vis	3	M8X65		
14	1	472 9913-03	Suspension	Ressorts de suspension	1	Kit compl.		
15	8		•Spring retainer	•Montage suspension				
16	4		•Spring	•Ressort				
17	8		•Nut	•Écrou				
18	8	471 8328-06	Screw	Vis	3			
19	1	472 9913-08	Shock absorber	Frotteurs	1	Complete kit, 4 pcs		
20	4	471 8555-03	Bushing	Douille	3			
21	4	725 2464-51	Screw	Vis	3	M8X65		
22	4	725 2461-51	Screw	Vis	3	M8X50		
23	8	471 8502-34	Washer	Rondelle	3	8,4x24x2		
24	12	471 8502-34	Washer	Rondelle	3	8,4x24x2		
25	8	732 2118-01	Locking nut	Contre-écrou	3	M8		
26	3	471 9821-01	Heating element	Élément chauffant	1,2	2,5kW 240V		
	3	471 9821-04	Heating element	Élément chauffant	1,2	1kW 240V		
	3	471 9821-05	Heating element	Élément chauffant	1,2	1,8kW 240V		
	3	471 9821-06	Heating element	Élément chauffant	1,2	0,665kW 240V		
	3	471 9821-07	Heating element	Élément chauffant	1,2	2,5kW 254V		
	3	471 9821-08	Heating element	Élément chauffant	1,2	2,5kW 277V		
	3	471 9828-01	Heating element	Élément de chauffage	1,2	1.33kW 230V Mop - 520/999999, -522/410703		
	3	471 9835-01	Heating element	Élément chauffant	1,2	2,5kW 240V Mop 522/410704-		
27	1	432 2950-01	Cable set	Jeu de câbles	3	Heating 400V		
	1	432 2951-04	Cable set	Jeu de câbles	3	230V		
28	2	432 2953-01	Cable set	Jeu de câbles	3	400V		
29	1	472 9904-98	Sensor	Capteur	1,2	Complete		
30	1		•Discharge	•Collier de serrage				
31	1		•Bushing	•Douille				
32	1	432 3092-75	Cable set	Jeu de câbles	3			
33	1	432 1653-01	Clamp	Bride de fixation	3			
34	1	432 1654-01	Cover	Couvercle	3			
35	1	438 9569-01	Transformer	Transformateur	1	200V		
	1	438 9565-01	Transformer	Transformateur	1	100-120V		
36	1	432 2985-01	Cable set	Jeu de câbles	3	200V		
	1	432 2998-01	Cable set	Jeu de câbles	3	100-120V		
37	1	438 7509-01	Insulation	Isolation	3			
38	1	438 7510-01	Insulation	Isolation	3			
39	Rq	471 9821-99	Plug	Fiche	3			
40	1	432 1477-01	Bracket	Pupitre	3	200V		
	2	432 1337-01	Bracket	Support de montage	3	100-120V		
41	1	432 1338-01	Cover	Couvercle	3			

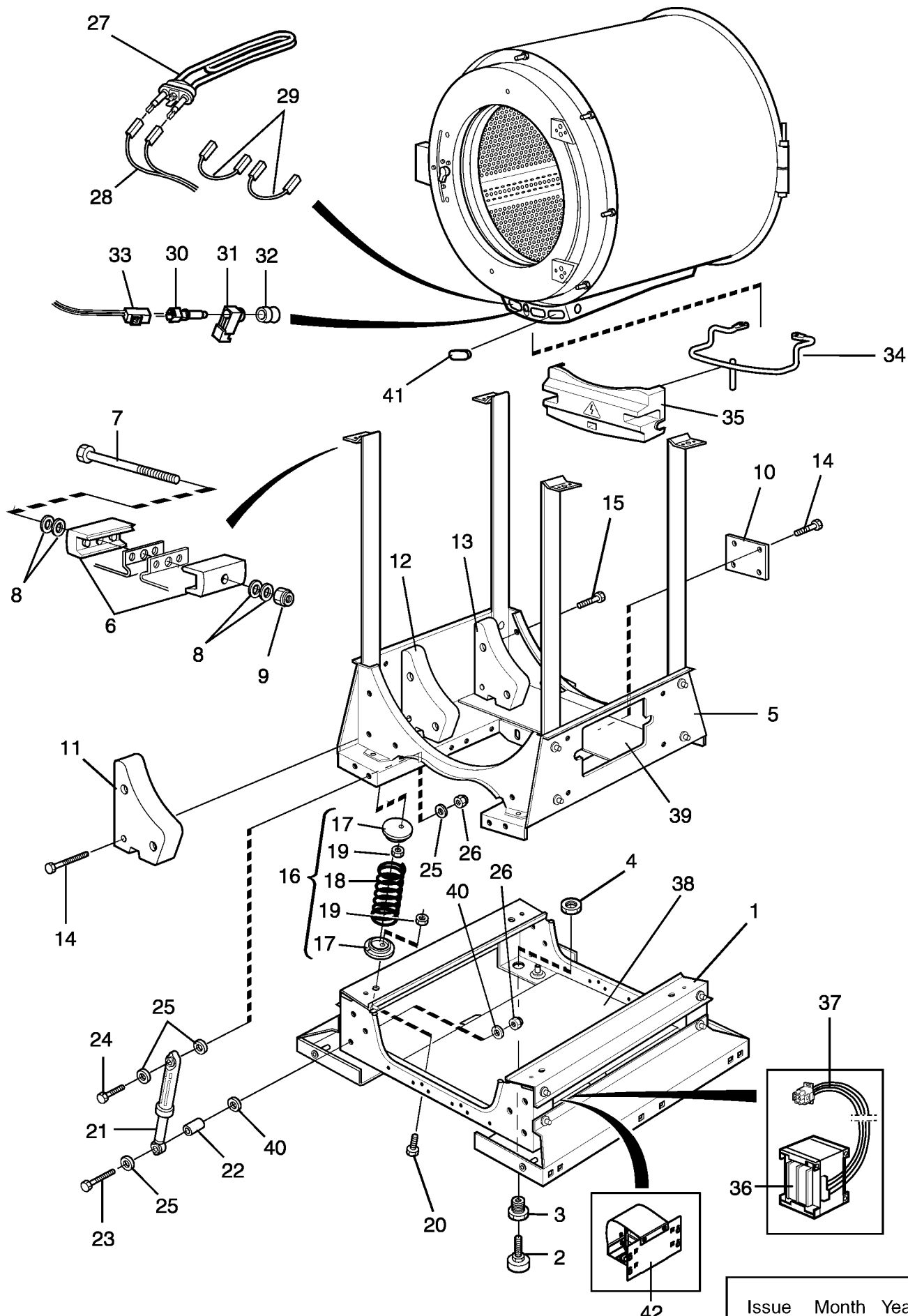
EX618cl

Base and outer drum

Base et tambour externe

Illustration	Issue	Month	Year
Schéma	Issue	Month	Year
102350/1	6	10	2010

Item Article	Qua. Qua.	Art.No Réf. article	Description	Description	Info Info	Notes Remarques
42	6	471 8328-05	Screw	Vis	3	M8X20
43	1	413 3704-10	Choke	Choke	1	7,5A



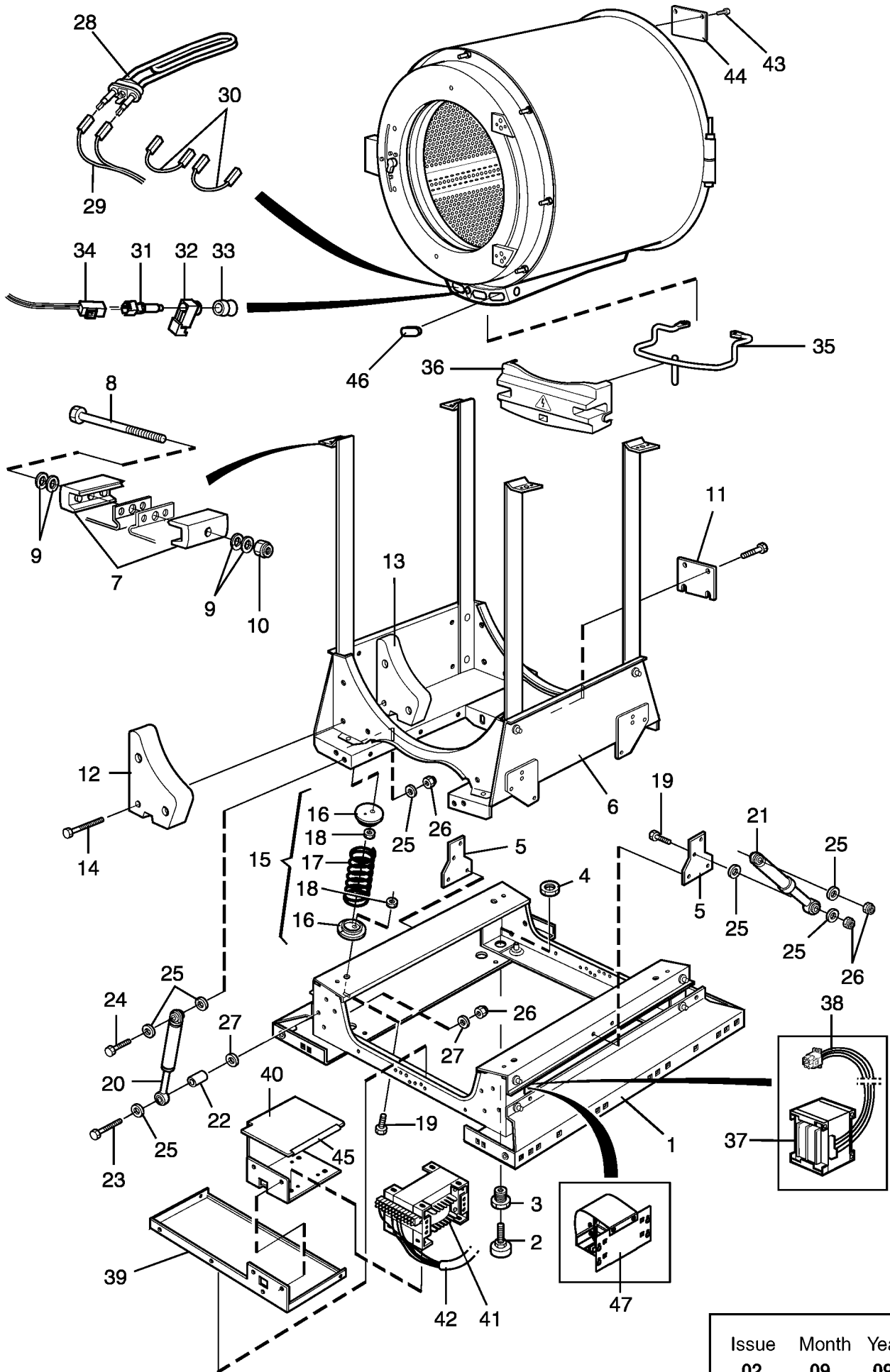
EX625cl

Base and outer drum

Base et tambour externe

Illustration Issue Month Year
Schéma Issue Month Year
102291/1 7 9 2010

Item Article	Qua. Qua.	Art.No Réf. article	Description	Description	Info Info	Notes Remarques
1	1	432 1261-01	Frame	Base	3	Lower
2	4	438 8160-01	•Foot	•Pied	3	
3	4	432 1458-01	•Bushing	•Douille	3	M10
4	4	471 8413-01	•Nut	•Écrou	3	M20
5	1	432 1262-02	Frame	Base	3	Upper
6	4	432 1453-01	•Tensioner	•Crochet	3	
7	2	725 2465-71	•Screw	•Vis	3	M8X70
8	8	471 7807-02	•Tension plate	•Tôle de serrage	3	18x8,4x2
9	2	732 2118-01	•Locking nut	•Contre-écrou	3	M8
10	1	432 1459-01	•Bracket	•Support	3	
11	2	432 1256-01	•Counterweight	•Contrepoids	3	
12	2	432 1264-01	•Counterweight	•Contrepoids	3	
13	2	432 1265-01	•Counterweight	•Contrepoids	3	
14	6	471 8328-07	•Screw	•Vis	3	M8X65
15	10	471 8328-05	•Screw	•Vis	3	M8X20
16	1	472 9913-04	Suspension	Ressorts de suspension	1	Kit compl.
17	8		•Spring retainer	•Montage suspension		
18	4		•Spring	•Ressort		
19	8		•Nut	•Écrou		
20	8	471 8328-06	Screw	Vis	3	
21	1	472 9913-08	Shock absorber	Frotteurs	1	Complete kit, 4 pcs
22	4	471 8555-03	Bushing	Douille	3	
23	4	725 2464-51	Screw	Vis	3	M8X65
24	4	725 2461-51	Screw	Vis	3	M8X50
25	12	471 8502-34	Washer	Rondelle	3	8,4x24x2
26	8	732 2118-01	Locking nut	Contre-écrou	3	M8
27	3	471 9821-11	Heating element	Élément chauffant	1,2	3,3kW 240V
	3	471 9821-12	Heating element	Élément chauffant	1,2	2,5kW 240V
	3	471 9821-13	Heating element	Élément chauffant	1,2	3,3kW 254V
	3	471 9821-15	Heating element	Élément de chauffage	1,2	3.3kW 277V
	3	471 9821-14	Heating element	Élément chauffant	1,2	1kW 240V
	3	471 9828-11	Heating element	Élément de chauffage	1,2	1.6kW 230V Mop -595/107008
	3	471 9835-11	Heating element	Élément de chauffage	1,2	3.33kW 240V Mop 595/107009-
	3	471 9832-13	Heating element	Élément de chauffage	1,2	3.33kW 254V Mop 595/107009-
	3	471 9832-15	Heating element	Élément de chauffage	1,2	3.33kW 277V Mop 595/107009-
28	1	432 2950-01	Cable set	Jeu de câbles	3	Heating 400V
	1	432 2951-04	Cable set	Jeu de câbles	3	230V
29	2	432 2953-02	Cable set	Jeu de câbles	3	400V
30	1	472 9904-98	Sensor	Capteur	1,2	Complete
31	1		•Discharge	•Collier de serrage		
32	1		•Bushing	•Douille		
33	1	432 3092-75	Cable set	Jeu de câbles	3	
34	1	432 1653-01	Clamp	Bride de fixation	3	
35	1	432 1654-01	Cover	Couvercle	3	
36	1	438 9565-01	Transformer	Transformateur	3	100-120V
	1	438 9569-01	Transformer	Transformateur	3	200V
	1	438 9566-01	Transformer	Transformateur	3	400- 480V
37	1	432 2985-01	Cable set	Jeu de câbles	3	200V
	1	432 2998-01	Cable set	Jeu de câbles	3	100-120V, 400-480V
38	1	438 7509-02	Insulation	Isolation	3	
39	1	438 7510-01	Insulation	Isolation	3	
40	8	471 8502-34	Washer	Rondelle	3	8,4x24x2
41	3	471 9821-99	Plug	Fiche	3	
42	1	413 3704-10	Choke	Choke	1	7,5A



Issue	Month	Year
02	09	09

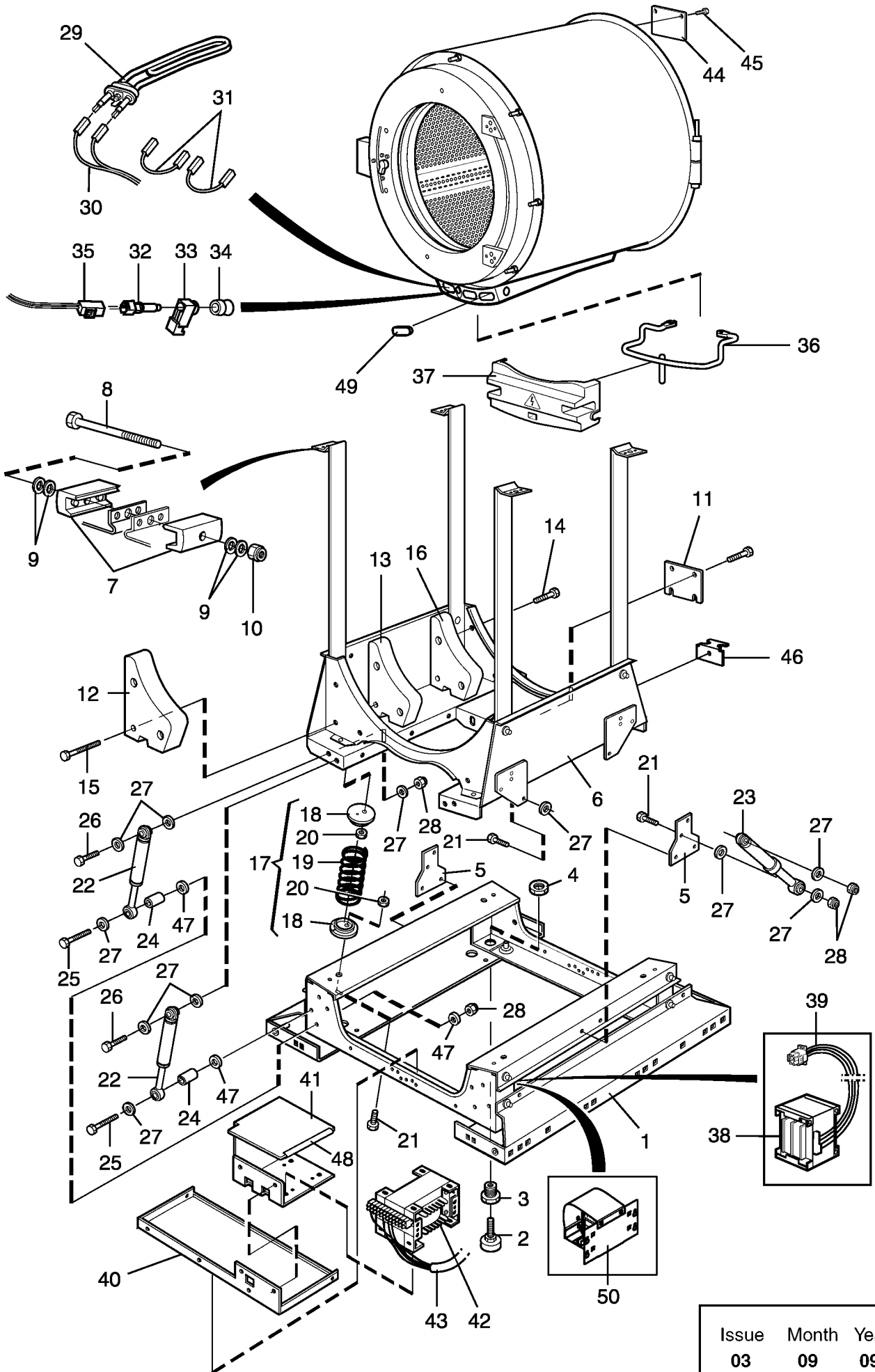
EX630cl

Base and outer drum

Base et tambour externe

Illustration Issue Month Year
Schéma Issue Month Year
102292/1 4 6 2010

Item Article	Qua. Qua.	Art.No Réf. article	Description	Description	Info Info	Notes Remarques
1	1	432 1311-01	Frame	Base	3	Lower
2	4	438 8156-01	•Foot	•Pied	3	M10
3	4	432 1458-01	•Bushing	•Douille	3	M10
4	4	471 8413-01	•Nut	•Écrou	3	M20
5	2	432 1470-01	•Bracket	•Support de montage	3	Middle
6	1	432 1312-02	Frame	Base	3	Upper
7	4	432 1453-01	•Tensioner	•Crochet	3	
8	2	725 2465-71	•Screw	•Vis	3	M8X70
9	8	471 7807-02	•Tension plate	•Tôle de serrage	3	18x8,4x2
10	2	732 2118-01	•Locking nut	•Contre-écrou	3	M8
11	1	432 1650-01	•Bracket	•Support de montage	3	
12	2	432 1306-01	•Counterweight	•Contrepoids	3	
13	2	432 1307-01	•Counterweight	•Contrepoids	3	
14	6	471 8328-08	•Screw	•Vis	3	M10X80
15	1	472 9913-05	Suspension	Ressorts de suspension	1	Kit compl.
16	8		•Spring retainer	•Ressort de retenue		
17	4		•Spring	•Ressort		
18	8		•Nut	•Écrou		
19	12	471 8328-05	Screw	Vis	3	M8X20
20	1	472 9913-09	Shock absorber	Frotteurs	1	Complete kit, 4 pcs
21	1	472 9913-11	Shock absorber	Frotteurs	1	Complete kit, 2 pcs
22	8	471 8555-03	Bushing	Douille	3	
23	8	725 2464-51	Screw	Vis	3	M8X65
24	16	725 2461-51	Screw	Vis	3	M8X50
25	18	471 8502-34	Washer	Rondelle	3	8,4x24x2
26	12	732 2118-01	Locking nut	Contre-écrou	3	M8
27	8	471 8502-34	Washer	Rondelle	3	8,4x24x2
28	3	471 9827-01	Heating element	Élément de chauffage	1,2	4.33kW 240V
	3	471 9827-02	Heating element	Élément de chauffage	1,2	4.33kW 254V
	3	471 9827-03	Heating element	Élément de chauffage	1,2	1.6kW 240V
	3	471 9827-04	Heating element	Élément de chauffage	1,2	4.33kW 277V
	3	471 9829-01	Heating element	Élément de chauffage	1,2	4.33kW 240V MOP
	3	471 9829-02	Heating element	Élément de chauffage	1,2	4.33kW 254V MOP
	3	471 9829-04	Heating element	Élément de chauffage	1,2	4.33kW 277V MOP
29	1	413 2965-12	Cable set	Jeu de câbles	3	400V
	1	413 2965-13	Cable set	Jeu de câbles	3	230V
	1	413 2965-24	Cable set	Jeu de câbles	3	EL/DS
30	2	413 2965-11	Cable set	Jeu de câbles	3	400V
31	1	472 9904-98	Sensor	Capteur	1,2	Complete
32	1		•Discharge	•Collier de serrage		
33	1		•Bushing	•Douille		
34	1	432 3092-78	Cable set	Jeu de câbles	3	
35	1	432 1653-01	Clamp	Bride de fixation	3	
36	1	432 1654-01	Cover	Couvercle	3	
37	1	438 9569-01	Transformer	Transformateur	1	200V
38	1	432 2985-01	Cable set	Jeu de câbles	3	200V
39	1	432 1418-01	Beam	Poutre	3	
40	1	432 1295-01	Bracket	Pupitre	3	Trafo 200V
	1	432 1419-01	Bracket	Pupitre	3	
41	1	438 9572-01	Transformer	Transformateur	1	100-120V
	1	438 9562-01	Transformer	Transformateur	1	380-480V
42	1	432 2977-01	Cable set	Jeu de câbles	3	100-120V 380-480V
43	8	471 8328-05	Screw	Vis	3	M8X20
44	1	432 1649-01	Plate	Tableau	3	
45	1	471 8180-10	Strip	Ruban	3	
46	3	471 9822-99	Plug	Fiche	3	
47	1	413 3704-11	Choke	Choke	1	10A



Issue	Month	Year
03	09	09

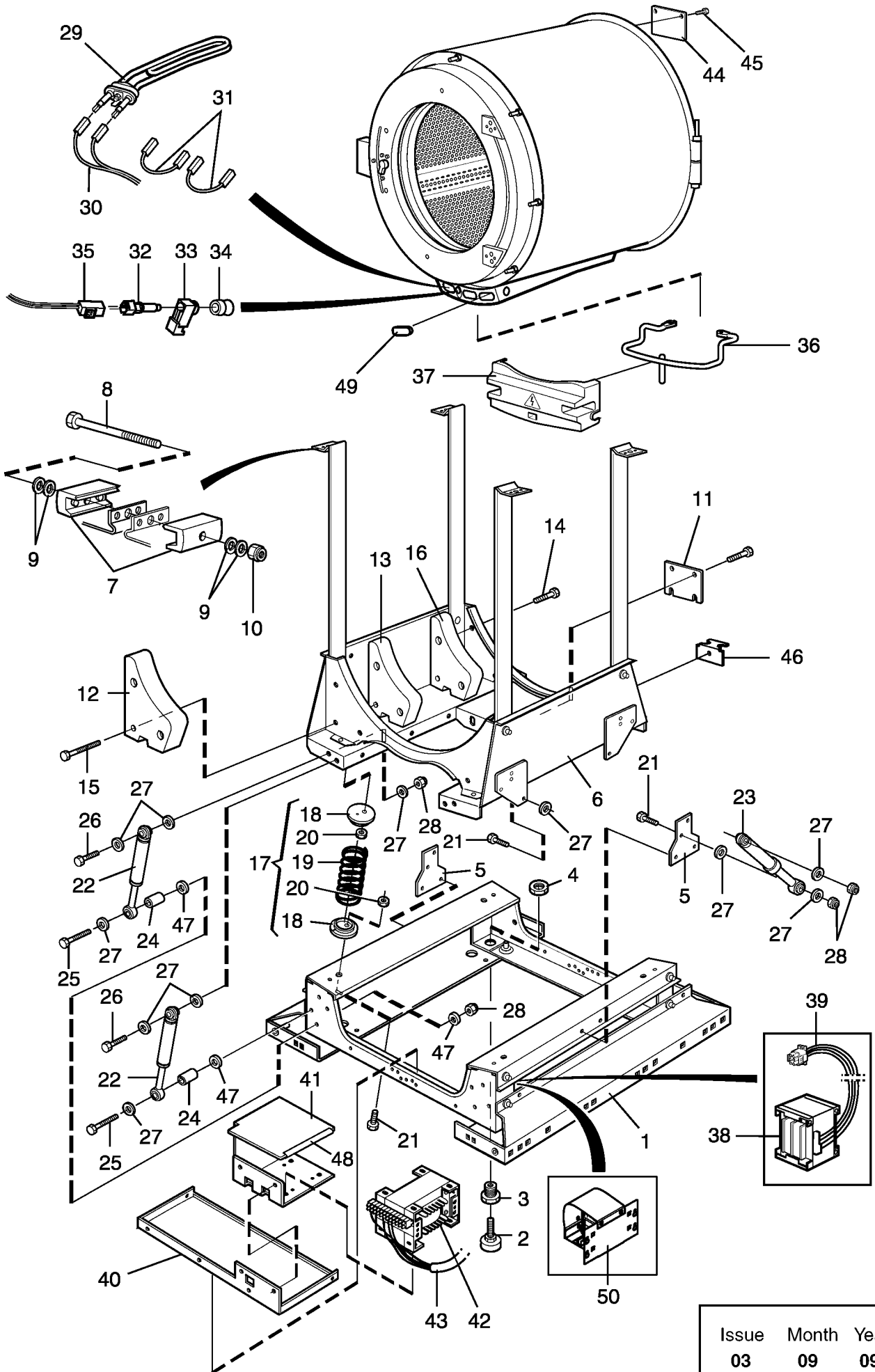
EX640cl

Base and outer drum

Base et tambour externe

Illustration Issue Month Year
Schéma Issue Month Year
102293/1 6 6 2010

Item Article	Qua. Qua.	Art.No Réf. article	Description	Description	Info Info	Notes Remarques
1	1	432 1361-01	Frame	Base	3	Lower
2	4	438 8156-01	•Foot	•Pied	3	M10
3	4	432 1458-01	•Bushing	•Douille	3	M10
4	4	471 8413-01	•Nut	•Écrou	3	M20
5	2	432 1470-01	•Bracket	•Support de montage	3	Middle
6	1	432 1362-01	Frame	Base	3	Upper
7	4	432 1453-01	•Tensioner	•Crochet	3	
8	2	725 2465-71	•Screw	•Vis	3	M8X70
9	8	471 7807-02	•Tension plate	•Tôle de serrage	3	18x8,4x2
10	2	732 2118-01	•Locking nut	•Contre-écrou	3	M8
11	1	432 1651-01	•Bracket	•Support	3	
12	2	432 1356-01	•Counterweight	•Contrepoids	3	
13	2	432 1357-01	•Counterweight	•Contrepoids	3	
14	6	471 8328-09	•Screw	•Vis	3	M10X20
15	6	471 8328-11	•Screw	•Vis	3	
16	2	432 1360-01	•Counterweight	•Contrepoids	3	
17	1	472 9913-06	Suspension	Ressorts de suspension	1	Kit compl.
18	8		•Spring retainer	•Montage suspension		
19	4		•Spring	•Ressort		
20	8		•Nut	•Écrou		
21	8	471 8328-05	Screw	Vis	3	M8X20
22	1	472 9913-10	Shock absorber	Frotteurs	1	Complete kit 8, pcs
23	1	472 9913-11	Shock absorber	Frotteurs	1	Complete kit, 2 pcs
24	8	471 8555-03	Bushing	Douille	3	
25	8	725 2464-51	Screw	Vis	3	M8X65
26	12	725 2461-51	Screw	Vis	3	M8X50
27	32	471 8502-34	Washer	Rondelle	3	8,4x24x2
28	20	732 2118-01	Locking nut	Contre-écrou	3	M8
29	3	471 9827-11	Heating element	Élément de chauffage	1,2	6kW 240V
	3	471 9827-12	Heating element	Élément de chauffage	1,2	6KW 254V
	3	471 9827-13	Heating element	Élément de chauffage	1,2	6kW 277V
	3	471 9829-11	Heating element	Élément de chauffage	1,2	6kW 240V MOP
	3	471 9829-12	Heating element	Élément de chauffage	1,2	6KW 254V MOP
	3	471 9829-13	Heating element	Élément de chauffage	1,2	6kW 277V MOP
30	1	413 2965-22	Cable set	Jeu de câbles	3	400V
	1	413 2965-23	Cable set	Jeu de câbles	3	230V 1AC/230V 3AC
	1	413 2965-24	Cable set	Jeu de câbles	3	EL/DS
	1	413 2965-25	Cable set	Jeu de câbles	3	1AC 240V/3AC 415V
31	2	413 2965-01	Cable set	Jeu de câbles	3	400V
32	1	472 9904-98	Sensor	Capteur	1,2	Complete
33	1		•Discharge	•Collier de serrage		
34	1		•Bushing	•Douille		
35	1	432 3092-78	Cable set	Jeu de câbles	3	
36	1	432 1653-01	Clamp	Bride de fixation	3	
37	1	432 1654-01	Cover	Couvercle	3	
38	1	438 9569-01	Transformer	Transformateur	1	200V
39	1	432 2985-01	Cable set	Jeu de câbles	3	200V
40	1	432 1420-01	Beam	Poutre	3	
41	1	432 1421-01	Bracket	Pupitre	3	
	1	432 1295-01	Bracket	Pupitre	3	Trafo 200V
42	1	438 9573-01	Transformer	Transformateur	1	100-120V
	1	438 9563-01	Transformer	Transformateur	1	380-480V
43	1	432 2977-01	Cable set	Jeu de câbles	3	100-120V 380-480V
44	1	432 1649-01	Plate	Tableau	3	
45	8	471 8328-05	Screw	Vis	3	M8X20
46	2	432 1336-01	Guide	Guide	3	
47	16	471 8502-34	Washer	Rondelle	3	8,4x24x2
48	1	471 8180-10	Strip	Ruban	3	
49	3	471 9822-99	Plug	Fiche	3	



Issue	Month	Year
03	09	09

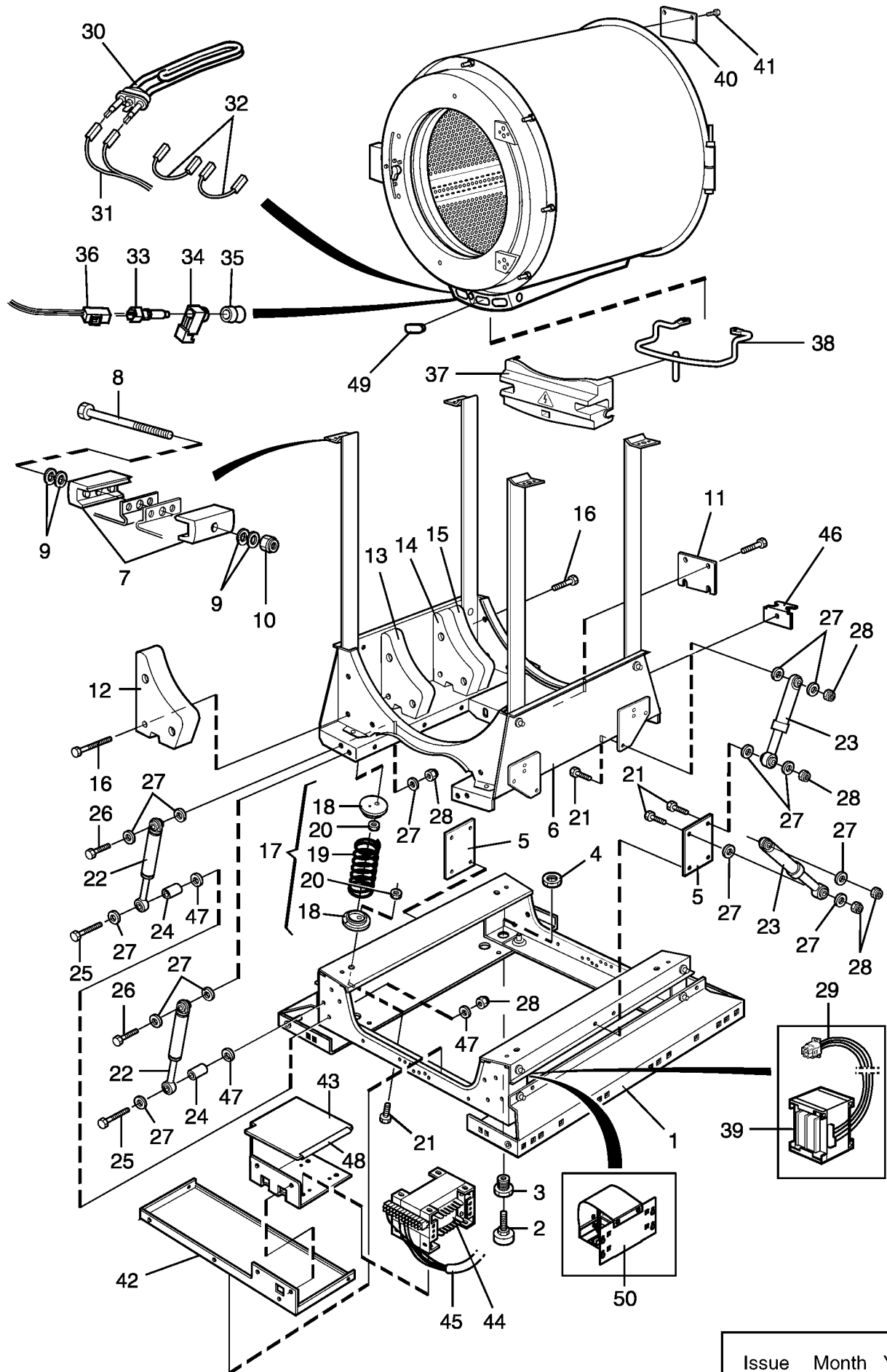
EX640cl

Base and outer drum

Base et tambour externe

Illustration	Issue	Month	Year
Schéma	Issue	Month	Year
102293/1	6	6	2010

Item Article	Qua. Qua.	Art.No Réf. article	Description	Description	Info Info	Notes Remarques
50	1	413 3704-12	Choke	Choke	1	15A



Issue	Month	Year
03	09	09

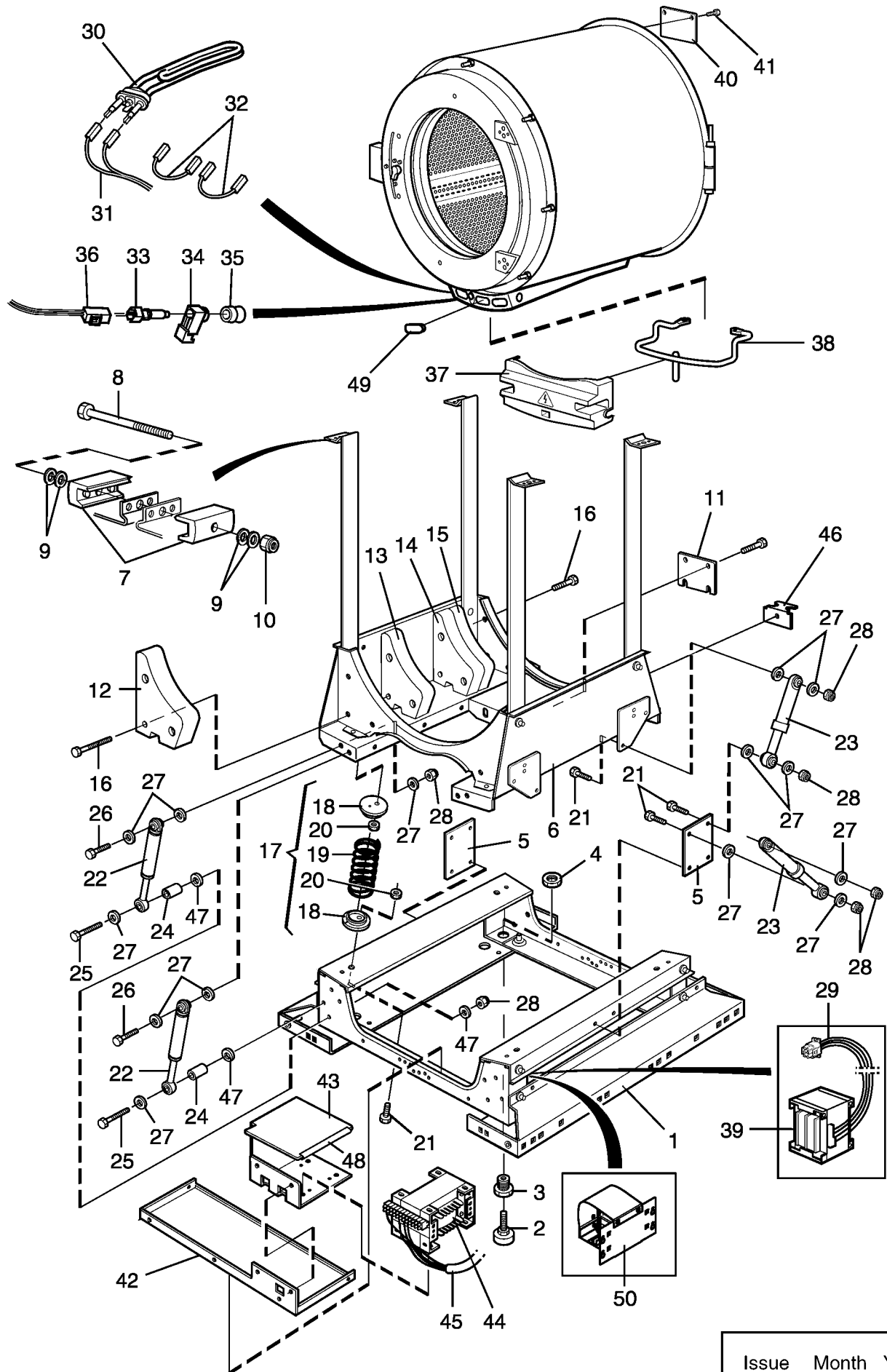
EX655cl

Base and outer drum

Base et tambour externe

Illustration Issue Month Year
Schéma Issue Month Year
102294/1 5 6 2010

Item Article	Qua. Qua.	Art.No Réf. article	Description	Description	Info Info	Notes Remarques
1	1	432 1411-01	Frame	Base	3	Lower
2	4	438 8156-01	•Foot	•Pied	3	M10
3	4	432 1458-01	•Bushing	•Douille	3	M10
4	4	471 8413-01	•Nut	•Écrou	3	M20
5	2	432 1468-01	•Bracket	•Support de montage	3	Middle
6	1	432 1412-01	Frame	Base	3	Upper
7	4	432 1453-01	•Tensioner	•Crochet	3	
8	2	725 2465-71	•Screw	•Vis	3	M8X70
9	8	471 7807-02	•Tension plate	•Tôle de serrage	3	18x8,4x2
10	2	732 2118-01	•Locking nut	•Contre-écrou	3	M8
11	1	432 1652-01	•Bracket	•Support	3	
12	2	432 1406-01	•Counterweight	•Contrepoids	3	
13	2	432 1406-02	•Counterweight	•Contrepoids	3	
14	2	432 1407-01	•Counterweight	•Contrepoids	3	
15	2	432 1407-02	•Counterweight	•Contrepoids	3	
16	12	471 8328-08	•Screw	•Vis	3	M10X80
17	1	472 9913-07	Suspension	Ressorts de suspension	1	Kit compl.
18	8		•Spring retainer	•Montage suspension		
19	4		•Spring	•Ressort		
20	8		•Nut	•Écrou		
21	14	471 8328-09	Screw	Vis	3	M10X20
22	1	472 9913-10	Shock absorber	Frotteurs	1	Complete kit 8, pcs
23	1	472 9913-08	Shock absorber	Frotteurs	1	Complete kit, 4 pcs
24	8	471 8555-03	Bushing	Douille	3	
25	8	725 2464-51	Screw	Vis	3	M8X65
26	16	725 2461-51	Screw	Vis	3	M8X50
27	Rq	471 8502-34	Washer	Rondelle	3	8,4x24x2
28	Rq	732 2118-01	Locking nut	Contre-écrou	3	M8
29	1	432 2985-01	Cable set	Jeu de câbles	3	200V
30	3	471 9827-24	Heating element	Élément de chauffage	1,2	6.36kW 230V
	3	471 9827-21	Heating element	Élément de chauffage	1,2	6.6kW 240V
	3	471 9827-22	Heating element	Élément de chauffage	1,2	7kW 254V
	3	471 9827-23	Heating element	Élément de chauffage	1,2	7.6kW 277V
	3	471 9829-21	Heating element	Élément de chauffage	1,2	7.66kW 240V MOP
	3	471 9829-22	Heating element	Élément de chauffage	1,2	7.66kW 254V MOP
	3	471 9829-23	Heating element	Élément de chauffage	1,2	7.66kW 277V MOP
31	1	413 2965-02	Cable set	Jeu de câbles	3	400V
	1	413 2965-03	Cable set	Jeu de câbles	3	230V
	1	413 2965-04	Cable set	Jeu de câbles	3	EL/DS
	1	413 2965-05	Cable set	Jeu de câbles	3	1AC 230V/3AC 415V
32	2	413 2965-01	Cable set	Jeu de câbles	3	400V
33	1	472 9904-98	Sensor	Capteur	1,2	Complete
34	1		•Discharge	•Collier de serrage		
35	1		•Bushing	•Douille		
36	1	432 3092-78	Cable set	Jeu de câbles	3	
37	1	432 1654-01	Cover	Couvercle		
38	1	432 1653-01	Clamp	Bride de fixation		
39	1	438 9569-01	Transformer	Transformateur	1	200V
40	1	432 1649-01	Plate	Tableau	3	
41	8	471 8328-05	Screw	Vis	3	M8X20
42	1	432 1426-01	Beam	Poutre	3	
43	1	432 1421-01	Bracket	Pupitre	3	
	1	432 1295-01	Bracket	Pupitre	3	Trafo 200V
44	1	438 9573-01	Transformer	Transformateur	1	100-120V
	1	438 9563-01	Transformer	Transformateur	1	380-480V
45	1	432 2977-01	Cable set	Jeu de câbles	3	100-120V 380-480V
46	2	432 1335-01	Guide	Guide	3	
47	16	471 8502-34	Washer	Rondelle	3	8,4x24x2
48	4	471 8180-10	Strip	Ruban	3	



Issue	Month	Year
03	09	09

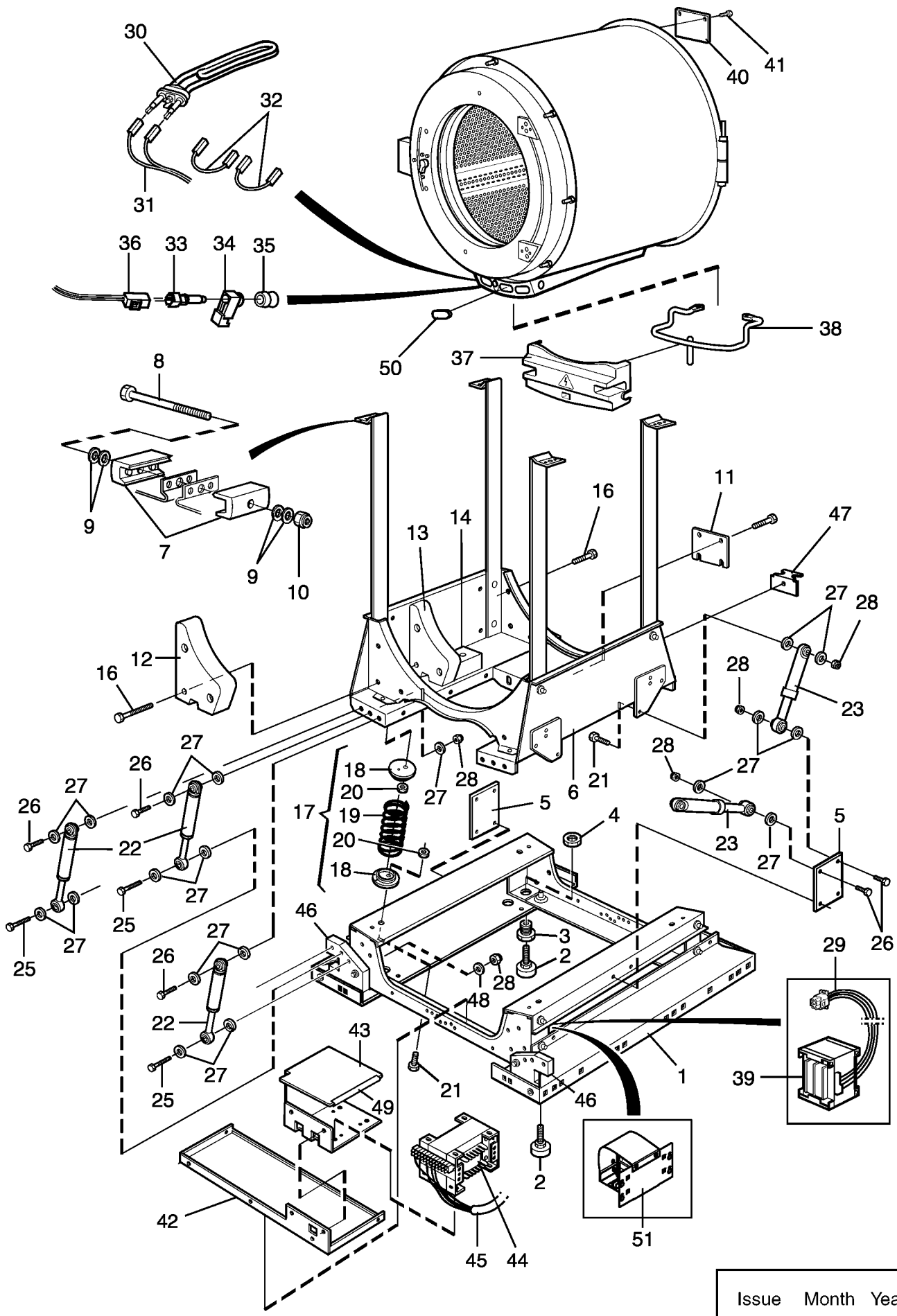
EX655cl

Base and outer drum

Base et tambour externe

Illustration	Issue	Month	Year
Schéma	Issue	Month	Year
102294/1	5	6	2010

Item Article	Qua. Qua.	Art.No Réf. article	Description	Description	Info Info	Notes Remarques
49 50	3 1	471 9822-99 413 3704-12	Plug Choke	Fiche Choke	1	15A



Issue	Month	Year
02	09	09

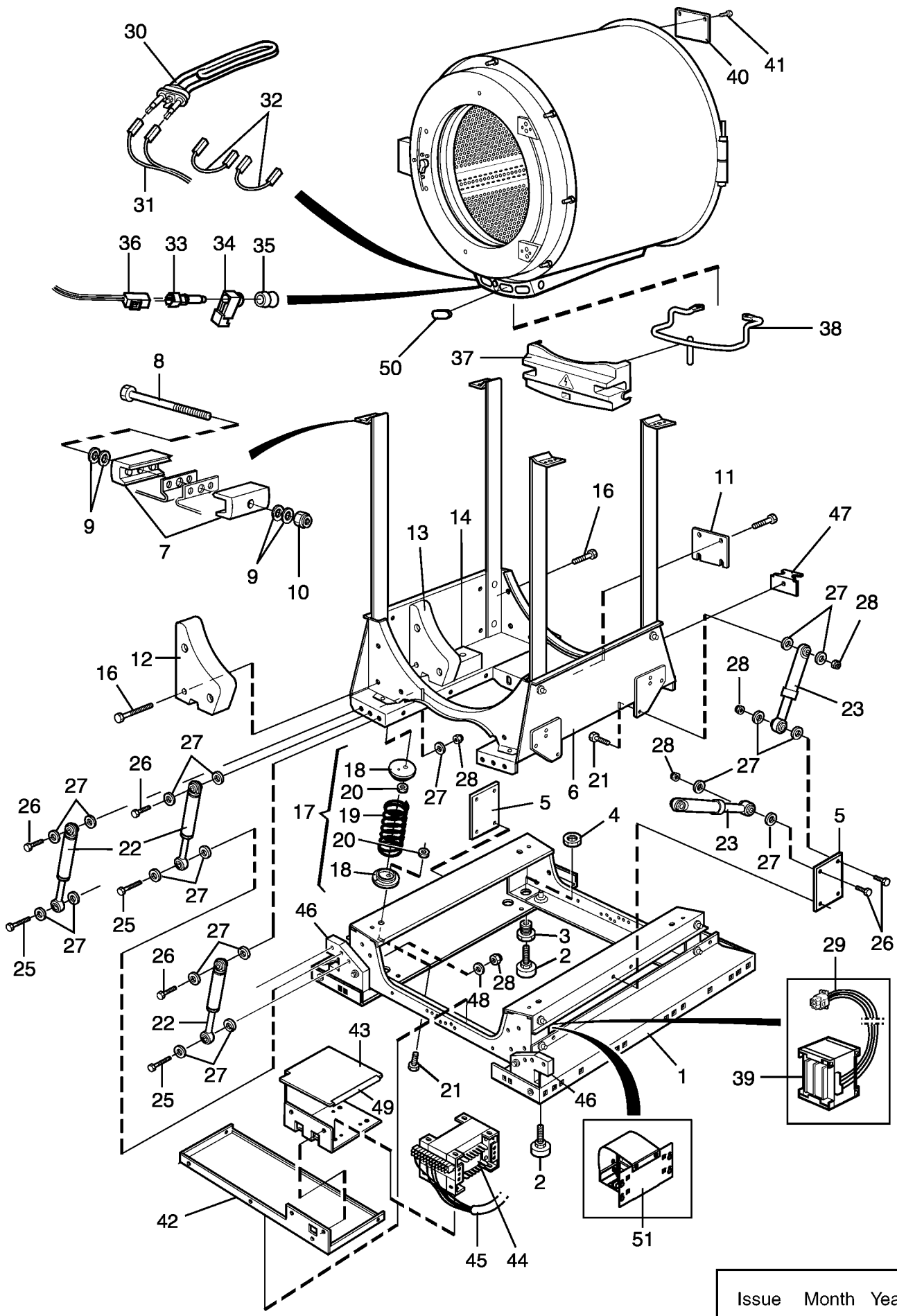
EX670cl

Base and outer drum

Base et tambour externe

Illustration Issue Month Year
Schéma Issue Month Year
102295/1 5 6 2010

Item Article	Qua. Qua.	Art.No Réf. article	Description	Description	Info Info	Notes Remarques
1	1	432 1413-01	Frame	Base	3	Lower
2	4	438 8156-03	•Foot	•Pied	3	M12
3						Not used
4	4	471 8413-01	•Nut	•Écrou	3	M20
5	2	432 1468-01	•Bracket	•Support de montage	3	Middle
6	1	432 1414-01	Frame	Base	3	Upper
7	4	432 1453-01	•Tensioner	•Crochet	3	
8	2	725 2465-71	•Screw	•Vis	3	M8X70
9	8	471 7807-02	•Tension plate	•Tôle de serrage	3	18x8,4x2
10	2	732 2118-01	•Locking nut	•Contre-écrou	3	M8
11	1		•Bracket	•Support	3	
12	1	432 1406-01	•Counterweight	•Contrepoids	3	Left
	1	432 1406-02	•Counterweight	•Contrepoids	3	Right
13	1	432 1407-01	•Counterweight	•Contrepoids	3	Left
	1	432 1407-02	•Counterweight	•Contrepoids	3	Right
14	2	432 1437-01	•Counterweight	•Contrepoids	3	
15						Not used
16	12	471 8328-08	•Screw	•Vis	3	M10X80
17	1	472 9913-63	Suspension	Ressorts de suspension	1	Kit compl.
18	8		•Spring retainer	•Montage suspension		
19	4		•Spring	•Ressort		
20	8		•Nut	•Écrou		
21	14	471 8328-09	Screw	Vis	3	M10X20
22	1	472 9913-33	Shock absorber	Frotteurs	1	Complete kit 10 pcs
23	1	472 9913-08	Shock absorber	Frotteurs	1	Complete kit, 4 pcs
24	6	471 8555-03	Bushing	Douille	3	
25	9	725 2464-51	Screw	Vis	3	M8X65
26	17	725 2461-51	Screw	Vis	3	M8X50
27	Rq	471 8502-34	Washer	Rondelle	3	8,4x24x2
28	Rq	732 2118-01	Locking nut	Contre-écrou	3	M8
29	1	432 2985-01	Cable set	Jeu de câbles	3	200V
30	3	471 9827-24	Heating element	Élément de chauffage	1,2	6.36kW 230V
	3	471 9827-21	Heating element	Élément de chauffage	1,2	6.6kW 240V
	3	471 9827-22	Heating element	Élément de chauffage	1,2	7kW 254V
	3	471 9827-23	Heating element	Élément de chauffage	1,2	7.6kW 277V
	3	471 9829-21	Heating element	Élément de chauffage	1,2	7.66kW 240V MOP
	3	471 9829-22	Heating element	Élément de chauffage	1,2	7.66kW 254V MOP
	3	471 9829-23	Heating element	Élément de chauffage	1,2	7.66kW 277V MOP
31	1	413 2965-02	Cable set	Jeu de câbles	3	400V
	1	413 2965-03	Cable set	Jeu de câbles	3	230V
	1	413 2965-04	Cable set	Jeu de câbles	3	EL/DS
	1	413 2965-05	Cable set	Jeu de câbles	3	1AC 230V/3AC 415V
32	2	413 2965-01	Cable set	Jeu de câbles	3	400V 400V
33	1	472 9904-98	Sensor	Capteur	1,2	Complete
34	1		•Discharge	•Collier de serrage		
35	1		•Bushing	•Douille		
36	1	432 3092-78	Cable set	Jeu de câbles	3	
37	1	432 1654-01	Cover	Couvercle	3	
38	1	432 1653-01	Clamp	Bride de fixation	3	
39	1	438 9569-01	Transformer	Transformateur	1	200V
40	1	432 1649-01	Plate	Tableau	3	
41	8	471 8328-05	Screw	Vis	3	M8X20
42	1	432 1426-01	Beam	Poutre	3	
43	1	432 1421-01	Bracket	Pupitre	3	
	1	432 1295-01	Bracket	Pupitre	3	Trafo 200V
44	1	438 9573-01	Transformer	Transformateur	1	100-120V
	1	438 9563-01	Transformer	Transformateur	1	380-480V
45	1	432 2977-01	Cable set	Jeu de câbles	3	100-120V 380-480V
46	4	432 1399-02	Bracket	Support de montage	3	



Issue	Month	Year
02	09	09

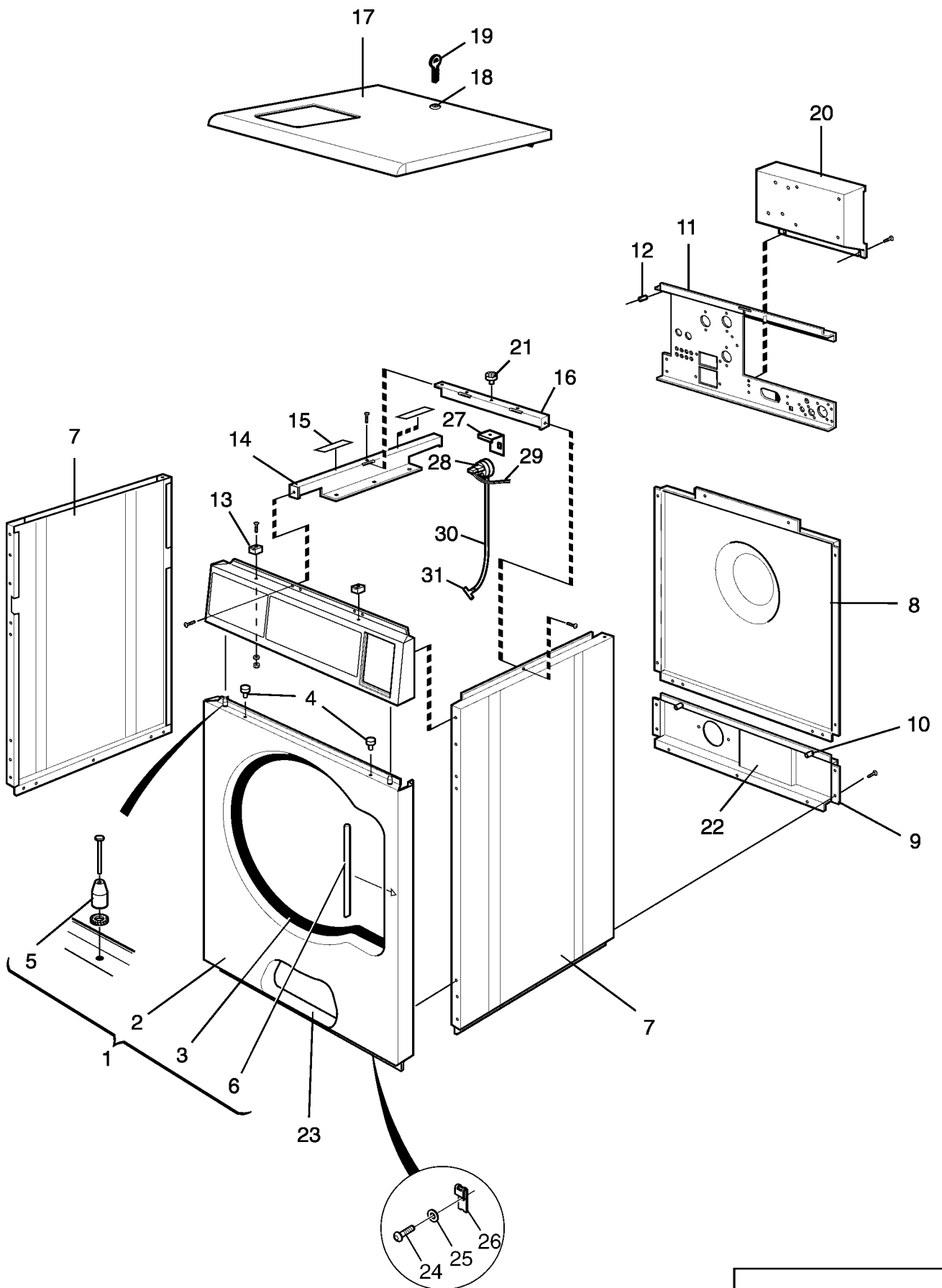
EX670cl

Base and outer drum

Base et tambour externe

Illustration	Issue	Month	Year
Schéma	Issue	Month	Year
102295/1	5	6	2010

Item Article	Qua. Qua.	Art.No Réf. article	Description	Description	Info Info	Notes Remarques
47	2	432 1335-01	Guide	Guide	3	
48	Rq	471 8502-34	Washer	Rondelle	3	8,4x24x2
49	1	471 8180-10	Strip	Ruban	3	
50	1	471 9822-99	Plug	Fiche	3	
51	1	413 3704-12	Choke	Choke	1	15A



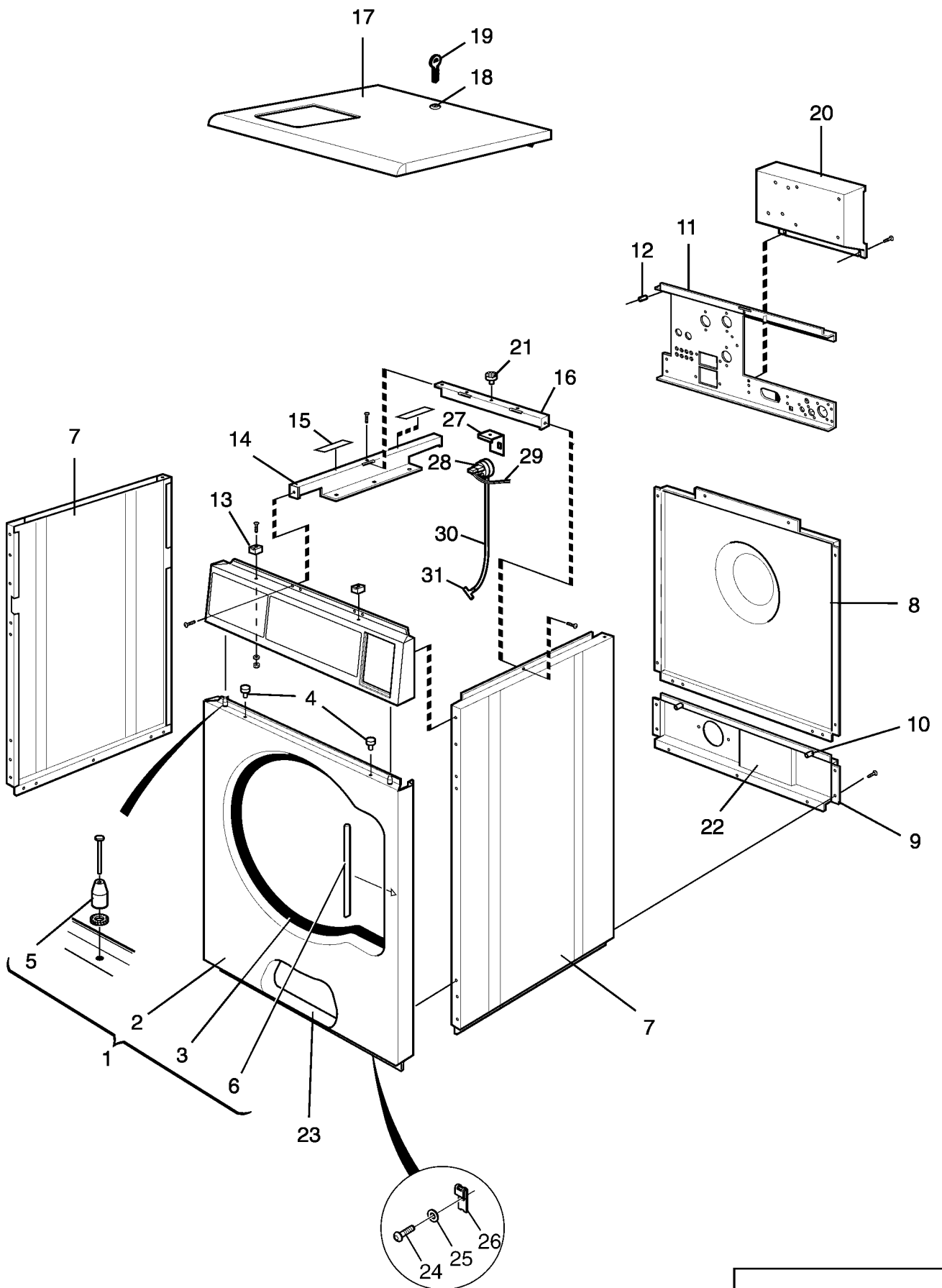
EX618cl,EX625cl

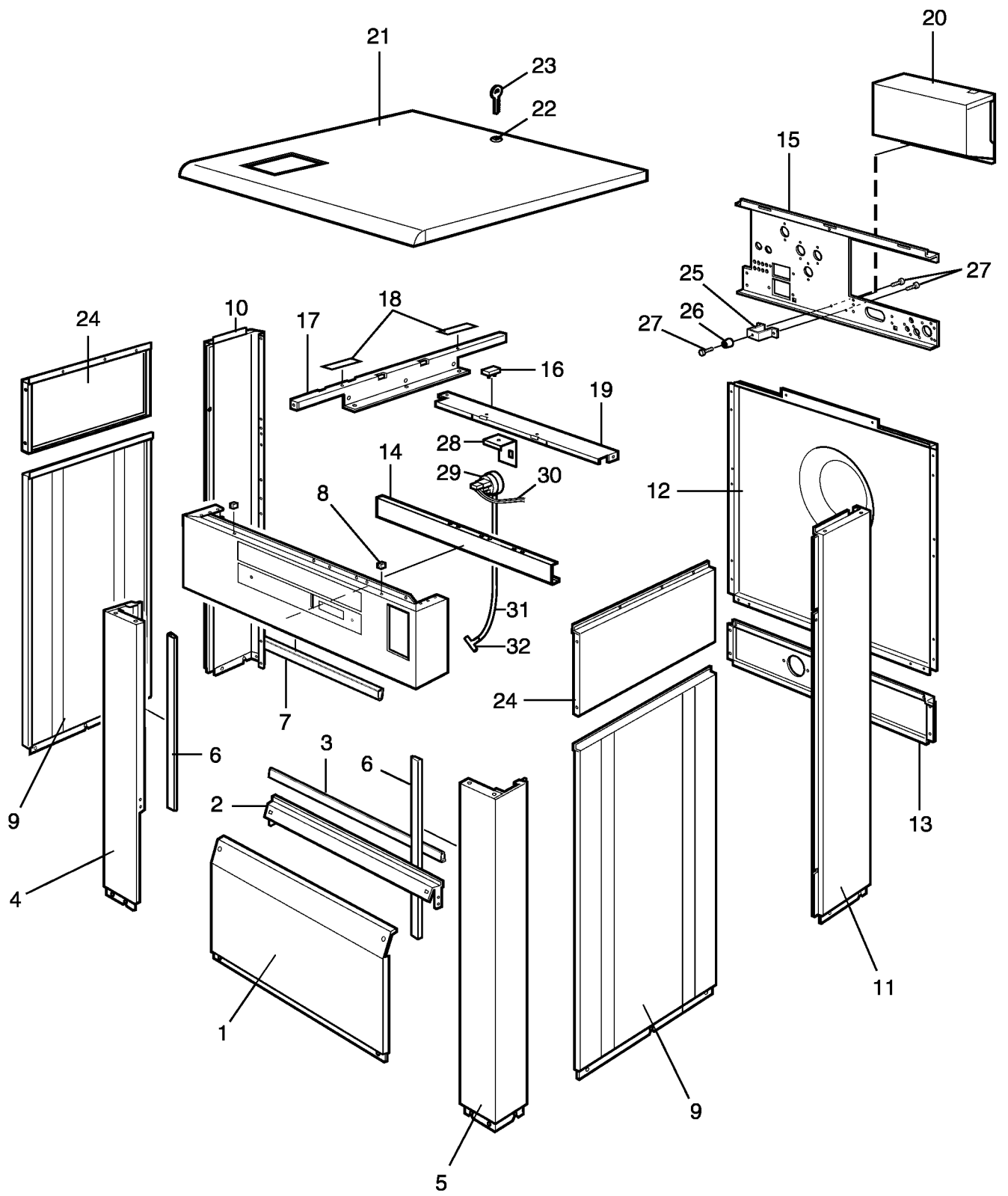
Lining and top panel

Panneau frontal avec pupitre de commande

Illustration Issue Month Year
Schéma Issue Month Year
102298/1 5 8 2010

Item Article	Quantity Quantité	Art.No Réf. article	Description	Description	Info Info	Notes Remarques
		EX618cl				
		EX625cl				
1	1	413 2200-11	Front panel	Panneau avant	3	Wave Stainless Complete
	1	432 2200-10	Front plate	Panneau avant	3	Stainless Complete
	1	432 2200-01	Front plate	Panneau avant	3	Green Complete
	1	432 2200-08	Front panel	Panneau avant	3	Blue Complete
	1	432 2200-03	Front plate	Panneau avant	3	White Complete
	1	413 2200-21	Front panel	Panneau avant	3	Wave Stainless Complete
	1	432 2200-20	Front plate	Panneau avant	3	Stainless Complete
	1	432 2200-11	Front plate	Panneau avant	3	Green Complete
	1	432 2200-18	Front panel	Panneau avant	3	Blue Complete
	1	432 2200-13	Front plate	Panneau avant	3	White Complete
2	1		•Front plate	•Panneau avant		
3	1	432 2164-11	•Strip	•Ruban	3	
	1	432 2164-12	•Strip	•Ruban	3	
4	2	471 8196-01	•Plug	•Fiche	3	
5	2	438 5109-02	•Guide pin	•Broche de guidage	3	
6	1	471 4672-67	•Protection	•Protection	3	
7	2	432 2057-03	Side panel	Panneau latéral	3	Grey
	2	432 2057-10	Side panel	Panneau latéral	3	Stainless
	2	432 2058-03	Side panel	Panneau latéral	3	Grey
	2	432 2058-10	Side panel	Panneau latéral	3	Stainless
8	1	432 2060-02	Rear panel	Paroi arrière	3	Upper -520/125650
	1	413 5006-01	Rear panel	Panneau arrière	3	520/125651-
	1	432 2062-01	Rear panel	Paroi arrière	3	Upper -595/107230
	1	413 5008-01	Rear panel	Panneau arrière	3	595/107231-
9	1	432 2061-01	Rear panel	Paroi arrière	3	Lower -520/125650
	1	432 2063-01	Rear panel	Paroi arrière	3	Lower -595/107230
10	4	471 8458-02	Nut	Écrou	3	M6
11	1	432 2246-02	Brace bracket	Support de montant	3	
	1	432 2246-03	Brace bracket	Support de montant	3	
12	2	432 2180-01	Spacer	Entretoise	3	
13	2	432 2273-01	Guide	Guide		
14	1	432 2130-01	Brace	Montant	3	
	1	432 2130-03	Brace	Montant	3	
15	4	471 7565-21	Velcro tape	Bande de serrage	3	
16	1	432 2120-01	Brace	Montant	3	
	1	432 2122-01	Brace	Montant	3	
17	1	432 2280-65	Top panel	Couvercle	3	
	1	413 2201-22	Top panel	Couvercle	3	No detergent container
	1	413 2201-21	Top panel	Couvercle	3	With lock With lock
	1	432 2280-66	Top panel	Couvercle	3	No detergent container
	1	432 2281-65	Top panel	Couvercle	3	
	1	432 2281-66	Top panel	Couvercle	3	No detergent container
	1	413 2201-23	Top panel	Couvercle	3	With lock Coin-meter
	1	413 2201-24	Top panel	Couvercle	3	No detergent container With lock
18	1	471 7826-10	•Lock	•Serrure	1,2	
19	1	472 9900-99	•Key	•Touche	1,2	SET
20	1	432 2259-01	Plate	Plaque	3	-520/107432
	1	432 2259-01	Plate	Plaque	3	
	1	432 2215-01	Plate	Plaque	3	520/107433-
	1	432 2215-01	Plate	Plaque	3	
21	1	471 8641-02	Plug	Fiche	3	
22	1	438 7508-01	Insulation	Isolation	3	
23	1	438 7507-01	Insulation	Isolation	3	
24	2	471 8344-35	Screw	Vis	3	M6X16
25	2	735 2153-01	Lock washer	Rondelle d'arrêt	3	6,4
26	2	471 7864-01	Clip	Colliers de serrage	3	M6





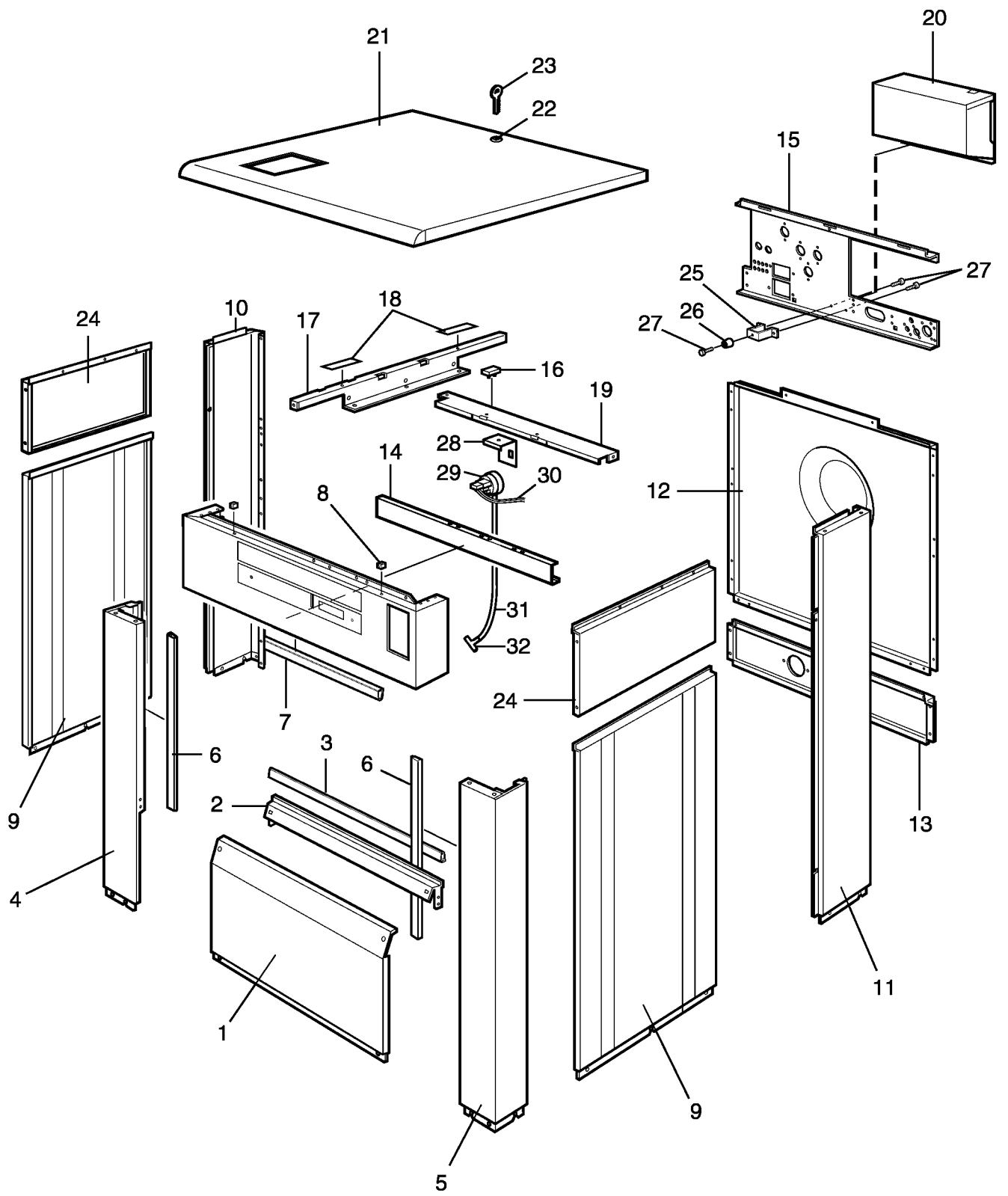
EX630cl,EX640cl,EX655cl,EX670cl

Lining and top panel

Panneau frontal avec pupitre de commande

Illustration Issue Month Year
Schéma Issue Month Year
102299/1 4 1 2009

Item Article	Quantity Quantité	Art.No Réf. article	Description	Description	Info Info	Notes Remarques
			EX630cl			
			EX640cl			
			EX655cl			
			EX670cl			
1	1	432 2002-01	Front plate	Panneau avant	3	Stainless
	1	432 2003-01	Front plate	Panneau avant	3	Stainless
	1	432 2004-01	Front plate	Panneau avant	3	Stainless
2	1	432 2135-01	Brace	Montant	3	
	1	432 2135-02	Brace	Montant	3	
3	1	432 2163-13	Rubber strip	Joint caoutchouc	3	L=760
	1	432 2163-15	Rubber strip	Joint caoutchouc	3	L=730
4	1	432 2050-01	Pillar	Montant	3	Stainless Left
	1	432 2051-01	Pillar	Montant	3	Stainless Left
	1	432 2052-01	Pillar	Montant	3	Stainless Left
5	1	432 2050-02	Pillar	Montant	3	Stainless Right
	1	432 2051-02	Pillar	Montant	3	Stainless Right
	1	432 2052-02	Pillar	Montant	3	Stainless Right
6	2	432 2163-11	Rubber strip	Joint caoutchouc	3	L=690
	2	432 2163-13	Rubber strip	Joint caoutchouc	3	L=760
7	1	432 2163-13	Rubber strip	Joint caoutchouc	3	L=760
8	2	432 2273-01	Guide	Guide	3	
9	2	432 2032-03	Side panel	Panneau latéral	3	Grey
	2	432 2032-10	Side panel	Panneau latéral	3	Stainless
	2	432 2034-03	Side panel	Panneau latéral	3	Grey
	2	432 2034-10	Side panel	Panneau latéral	3	Stainless
	2	432 2036-03	Side panel	Panneau latéral	3	Grey
	2	432 2036-10	Side panel	Panneau latéral	3	Stainless
	2	432 2207-33	Side panel	Panneau latéral	3	Grey
	2	432 2207-40	Side panel	Panneau latéral	3	
10	1	432 2033-31	Side panel	Panneau latéral	3	Grey Left
	1	432 2033-10	Side panel	Panneau latéral	3	Stainless Left
	1	432 2035-31	Side panel	Panneau latéral	3	Grey Left
	1	432 2035-10	Side panel	Panneau latéral	3	Stainless Left
	1	432 2037-31	Side panel	Panneau latéral	3	Grey Left
	1	432 2037-10	Side panel	Panneau latéral	3	Stainless Left
	1	432 2059-05	Side panel	Panneau latéral	3	Grey Left
	1	432 2059-10	Side panel	Panneau latéral	3	Stainless Left
11	1	432 2033-32	Side panel	Panneau latéral	3	Grey
	1	432 2033-11	Side panel	Panneau latéral	3	Stainless Right
	1	432 2035-32	Side panel	Panneau latéral	3	Grey Right
	1	432 2035-11	Side panel	Panneau latéral	3	Stainless Right
	1	432 2037-32	Side panel	Panneau latéral	3	Grey Right
	1	432 2037-11	Side panel	Panneau latéral	3	Stainless Right
	1	432 2059-06	Side panel	Panneau latéral	3	Grey Right
	1	432 2059-11	Side panel	Panneau latéral	3	Stainless Right
12	1	432 2064-01	Rear panel	Panneau arrière	3	Upper
	1	432 2066-01	Rear panel	Panneau arrière	3	Upper
13	1	432 2068-01	Rear panel	Paroi arrière	3	Upper
	1	432 2065-01	Rear panel	Panneau arrière	3	Lower
	1	432 2067-01	Rear panel	Panneau arrière	3	Lower
	1	432 2069-01	Rear panel	Panneau arrière	3	Lower
14	2	432 2179-01	Brace	Montant	3	
15	1	432 2247-01	Brace bracket	Support de montant	3	
	1	432 2248-01	Brace bracket	Support de montant	3	
	1	432 2249-01	Brace bracket	Support de montant	3	
16	2	471 8641-02	Plug	Fiche	3	
	2	471 2437-15	Plug	Fiche	3	
	2	471 8641-02	Plug	Fiche	3	
17	1	432 2131-01	Brace	Montant	3	



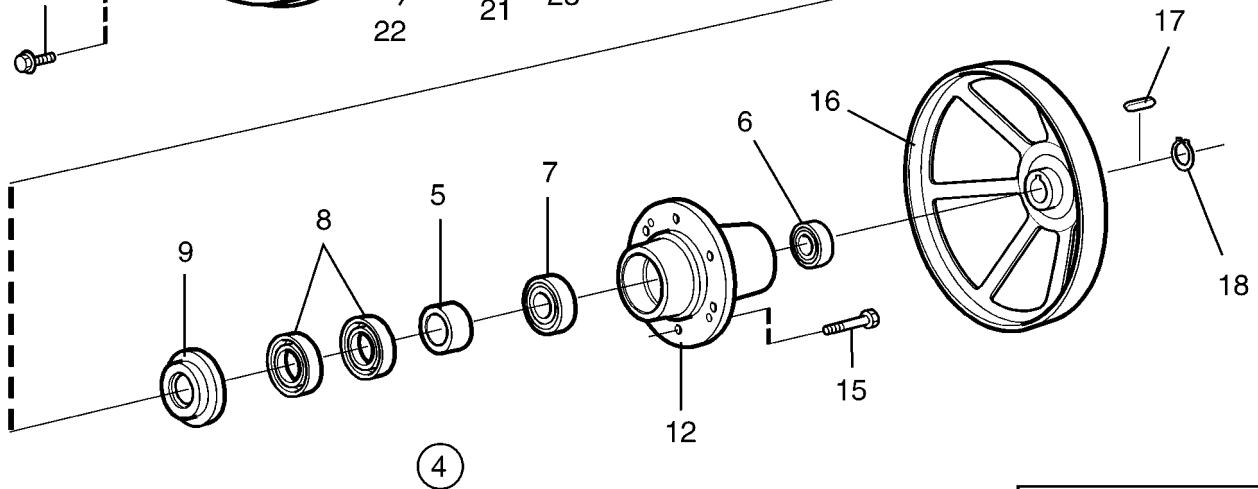
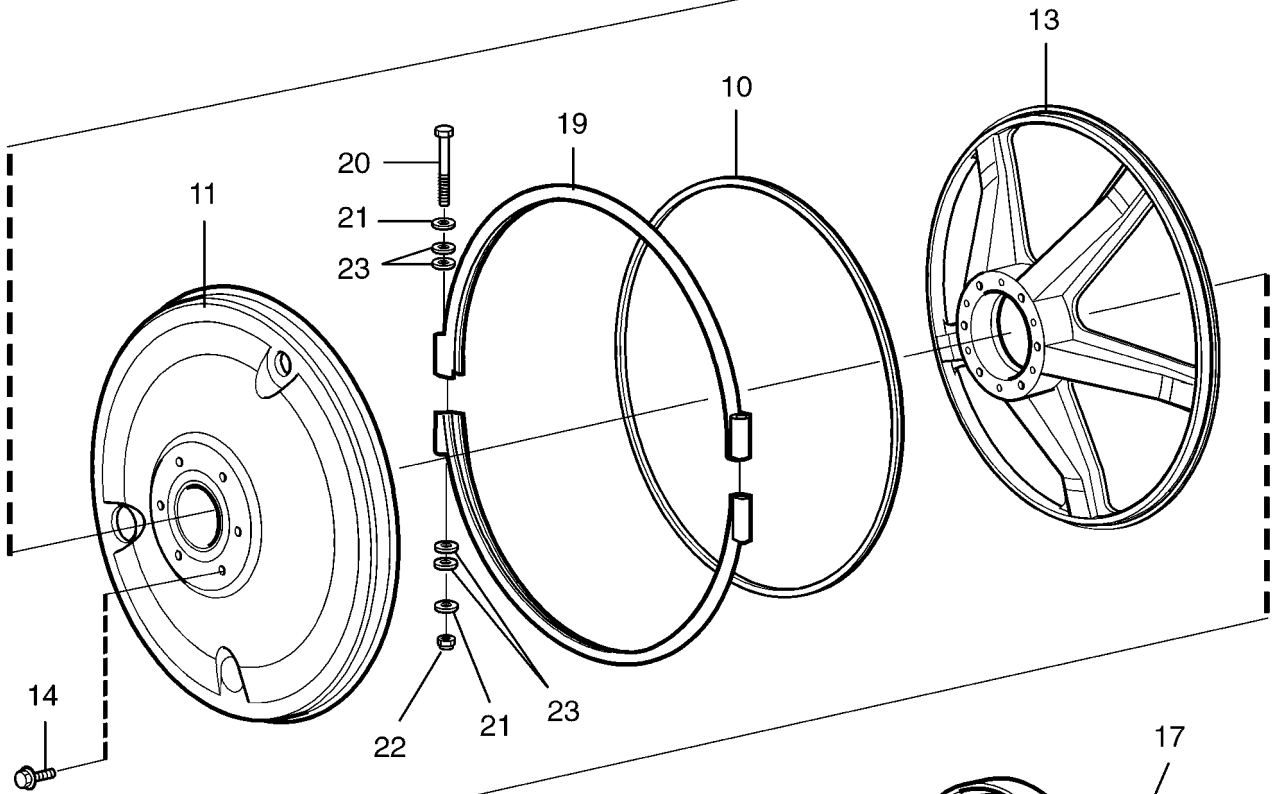
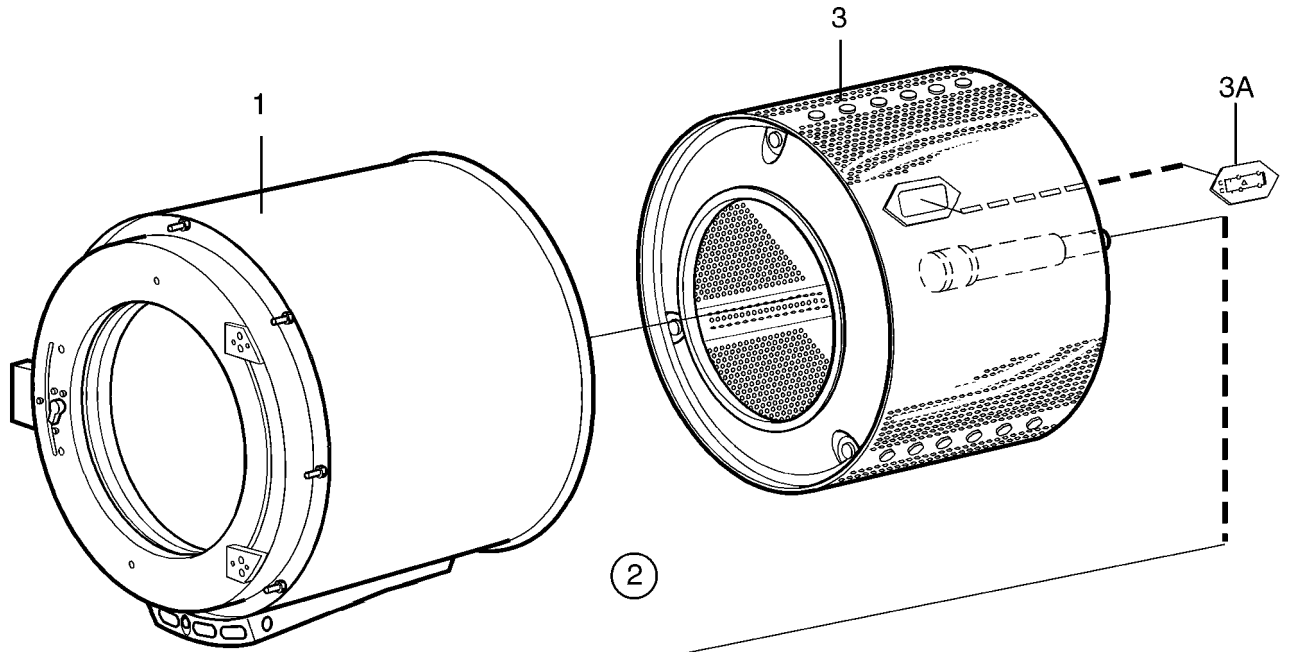
EX630cl,EX640cl,EX655cl,EX670cl

Lining and top panel

Panneau frontal avec pupitre de commande

Illustration Issue Month Year
Schéma Issue Month Year
102299/1 4 1 2009

Item Article	Quantity Quantité	Art.No Réf. article	Description	Description	Info Info	Notes Remarques
			EX630cl			
			EX640cl			
			EX655cl			
			EX670cl			
	1	432 2131-02	Brace	Montant	3	
	1	432 2131-03	Brace	Montant	3	
	1	432 2131-04	Brace	Montant	3	
18	4	471 7565-21	Velcro tape	Bande de serrage	3	
19	1	432 2121-02	Brace	Montant	3	
	1	432 2121-03	Brace	Montant	3	
	2	432 2121-04	Brace	Montant	3	
20	1	432 2259-01	Plate	Plaque	3	-650/102098
	1	432 2215-01	Plate	Plaque	3	650/102099-
	1	432 2259-01	Plate	Plaque	3	-725/101551
	1	432 2215-01	Plate	Plaque	3	725/101552-
	1	432 2259-01	Plate	Plaque	3	-795/100723
	1	432 2215-01	Plate	Plaque	3	795/100724-
	1	432 2259-01	Plate	Plaque	3	-795/100723
	1	432 2215-01	Plate	Plaque	3	795/100724-
21	1	432 2082-01	Top panel	Couvercle	3	
	1	413 2201-25	Top panel	Couvercle	3	With lock
	1	432 2082-02	Top panel	Couvercle	3	No detergent container
	1	432 2083-01	Top panel	Couvercle	3	
	1	413 2201-27	Top panel	Couvercle	3	With lock
	1	432 2083-02	Top panel	Couvercle	3	No detergent container
	1	432 2084-01	Top panel	Couvercle	3	
	1	413 2201-29	Top panel	Couvercle	3	With lock
	1	432 2084-02	Top panel	Couvercle	3	No detergent container
	1	432 2096-01	Top panel	Couvercle	3	
	1	432 2096-02	Top panel	Couvercle	3	No detergent container
22	1	471 7826-10	•Lock	•Serrure	1,2	
23	1	472 9900-99	•Key	•Touche	1,2	SET
24	2	432 2038-03	Side panel	Panneau latéral	3	Grey Upper
	2	432 2038-10	Side panel	Panneau latéral	3	Stainless Upper
	2	432 2040-03	Side panel	Panneau latéral	3	Grey Upper
	2	432 2040-10	Side panel	Panneau latéral	3	Stainless Upper
25	1	432 2137-01	Bracket	Pupitre	3	
26	1	471 7980-01	Stop	Butoir	3	
27	3	471 8342-15	Screw	Vis	3	
28	1	432 6318-01	Bracket	Pièce de retenue	3	
29	1	471 8861-02	Level control	Réglage de niveau	1	
30	1	413 2915-02	Cable set	Jeu de câbles	3	Clarus
	1	413 2915-01	Cable set	Jeu de câbles	3	Compass Control
31	1	471 2436-10	Hose	Flexible	3	
32	1	471 2265-69	T-pipe	Tube en T	3	



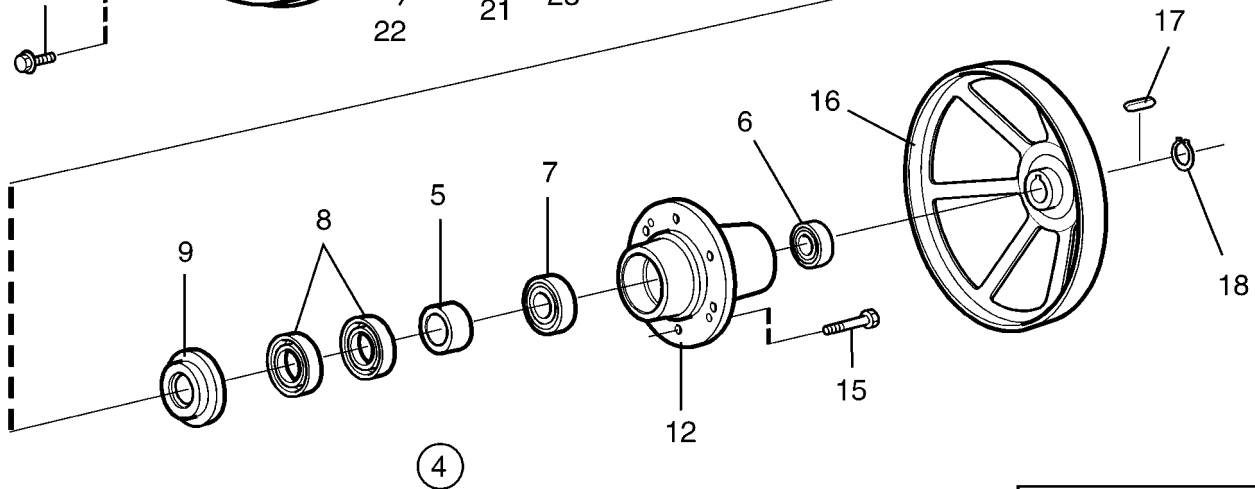
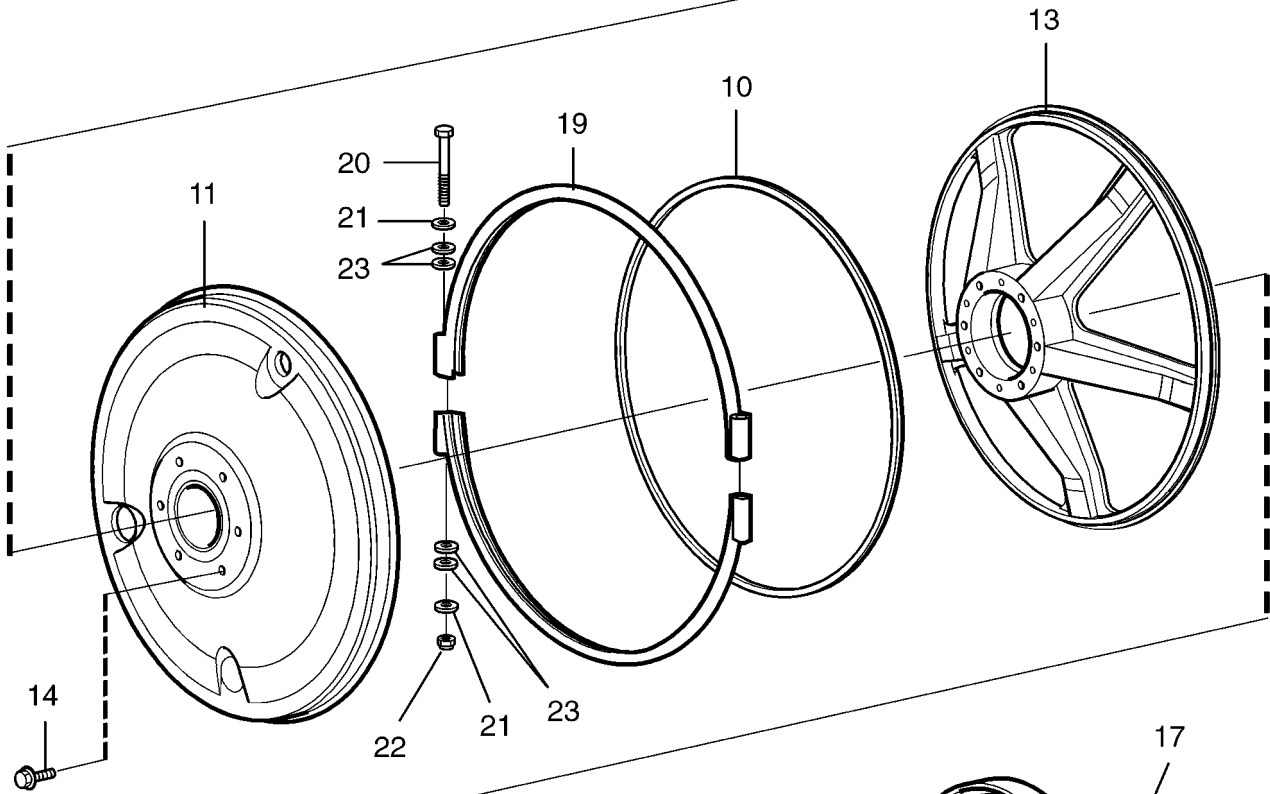
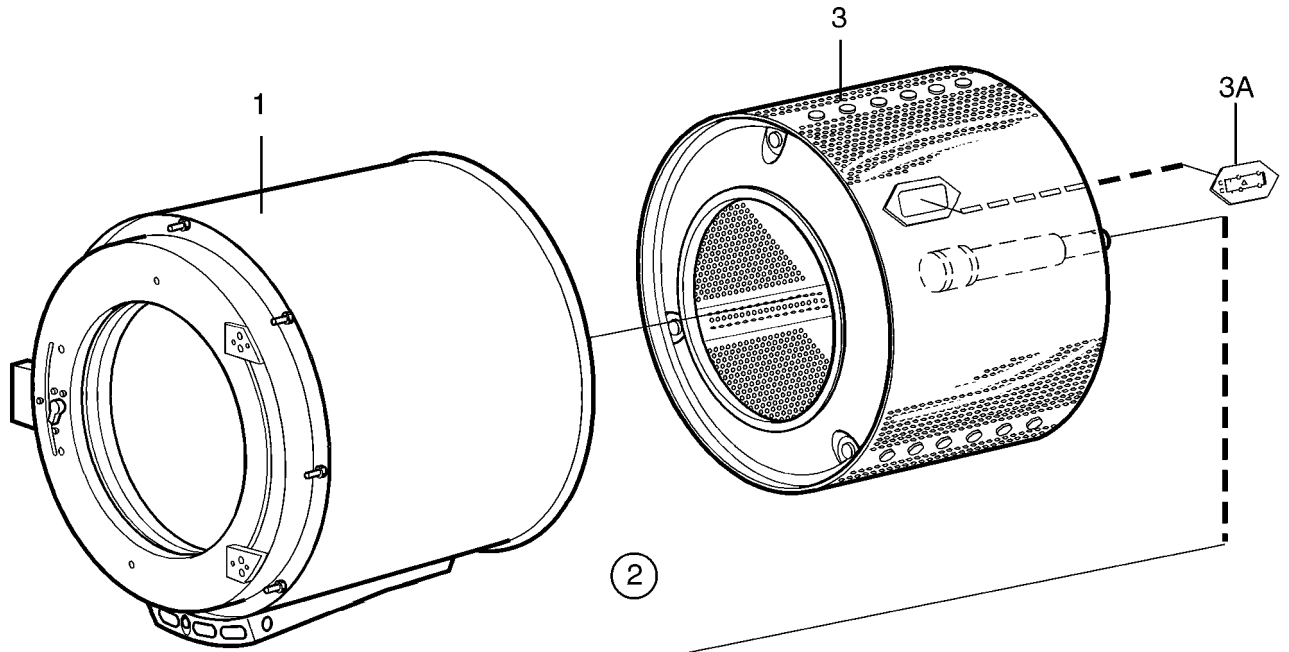
EX618cl,EX625cl,EX630cl,EX640cl,EX655cl,EX670cl

Drum, rear gable

Tambour, pignon arrière

Illustration Issue Month Year
Schéma Issue Month Year
102301/1 5 8 2010

Item Article	Quantity Quantité	Art.No Réf. article	Description	Description	Info Info	Notes Remarques	
1	1	432 1570-11	Outer drum	Tambour extérieur	3	Non-heated	
	1	432 1570-12	Outer drum	Tambour extérieur	3	El/Dual heating	
	1	432 1570-13	Outer drum	Tambour extérieur	3	Steam	
	1	432 1571-01	Outer drum	Tambour extérieur	3	Non-heated	
	1	432 1571-02	Outer drum	Tambour extérieur	3	El/Dual heating	
	1	432 1571-03	Outer drum	Tambour extérieur	3	Steam	
	1	432 1572-01	Outer drum	Tambour extérieur	3	Non-heated	
	1	432 1572-02	Outer drum	Tambour extérieur	3	El/Dual heating	
	1	432 1572-03	Outer drum	Tambour extérieur	3	Steam	
	1	432 1573-01	Outer drum	Tambour extérieur	3	Non-heated	
	1	432 1573-02	Outer drum	Tambour extérieur	3	El/Dual heating	
	1	432 1573-03	Outer drum	Tambour extérieur	3	Steam	
	1	432 1574-01	Outer drum	Tambour extérieur	3	Non-heated	
	1	432 1574-02	Outer drum	Tambour extérieur	3	El/Dual heating	
	1	432 1574-03	Outer drum	Tambour extérieur	3	Steam	
	1	432 1574-21	Outer drum	Tambour extérieur	3	Non-heated	
	1	432 1574-22	Outer drum	Tambour extérieur	3	EL.	
	1	432 1574-23	Outer drum	Tambour extérieur	3	DS	
	2	1	432 1605-21	Rear gable	Pignon arrière	3	Complete
		1	432 1605-26	Rear gable	Pignon arrière	3	Gas heated Complete
		1	432 1605-25	Rear gable	Pignon arrière	3	MOP Complete
		1	432 1606-01	Rear gable	Pignon arrière	3	Complete
		1	432 1606-02	Rear gable	Pignon arrière	3	Gas Complete
		1	432 1606-06	Rear gable	Pignon arrière	3	MOP Complete
		1	432 1607-01	Rear gable	Pignon arrière	3	Without lubrication
		1	432 1607-02	Rear gable	Pignon arrière	3	DBS Level tube
		1	432 1607-04	Rear gable	Pignon arrière	3	Level tube
		1	432 1607-05	Rear gable	Pignon arrière	3	DBS
		1	432 1607-07	Rear gable	Pignon arrière	3	MOP Complete
		1	432 1608-01	Rear gable	Pignon arrière	3	Without lubrication
		1	432 1608-03	Rear gable	Pignon arrière	3	Level tube
		1	432 1608-04	Rear gable	Pignon arrière	3	DBS Level tube
		1	432 1608-05	Rear gable	Pignon arrière	3	DBS
1	432 1608-07	Rear gable	Pignon arrière	3	MOP Complete		
3	1	432 1609-01	Rear gable	Pignon arrière	3	Without lubrication	
	1	432 1609-02	Rear gable	Pignon arrière	3	DBS	
	1	432 1609-04	Rear gable	Pignon arrière	3	Level tube	
	1	432 1609-05	Rear gable	Pignon arrière	3	DBS Level tube	
	1	432 1609-07	Rear gable	Pignon arrière	3	MOP Complete	
	1	432 1609-51	Rear gable	Pignon arrière	3	Complete	
	1	432 1609-52	Rear gable	Pignon arrière	3	With level tube	
	1	432 1609-53	Rear gable	Pignon arrière	3	MOP Complete	
	1	432 1500-11	•Inner drum	•Intérieur du tambour	3		
	1	432 1500-15	•Inner drum	•Intérieur du tambour	3	MOP	
	1	432 1501-01	•Inner drum	•Intérieur du tambour	3	MOP	
	1	432 1501-05	•Inner drum	•Intérieur du tambour	3	MOP	
1	432 1502-01	•Inner drum	•Intérieur du tambour	3			
1	432 1502-03	•Inner drum	•Intérieur du tambour	3	DBS		
1	432 1502-05	•Inner drum	•Intérieur du tambour	3	MOP		



Issue	Month	Year
02	04	08

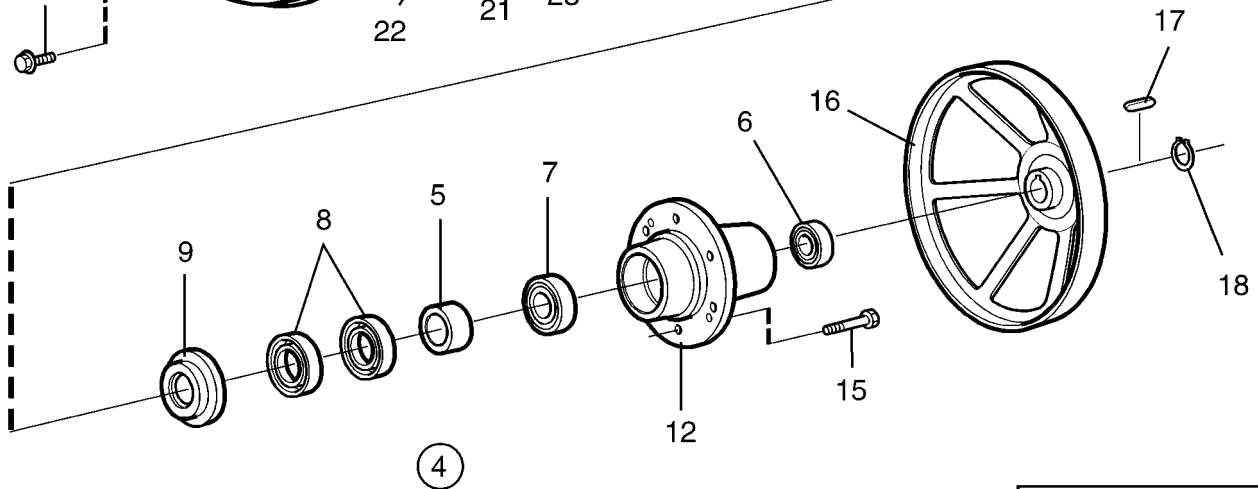
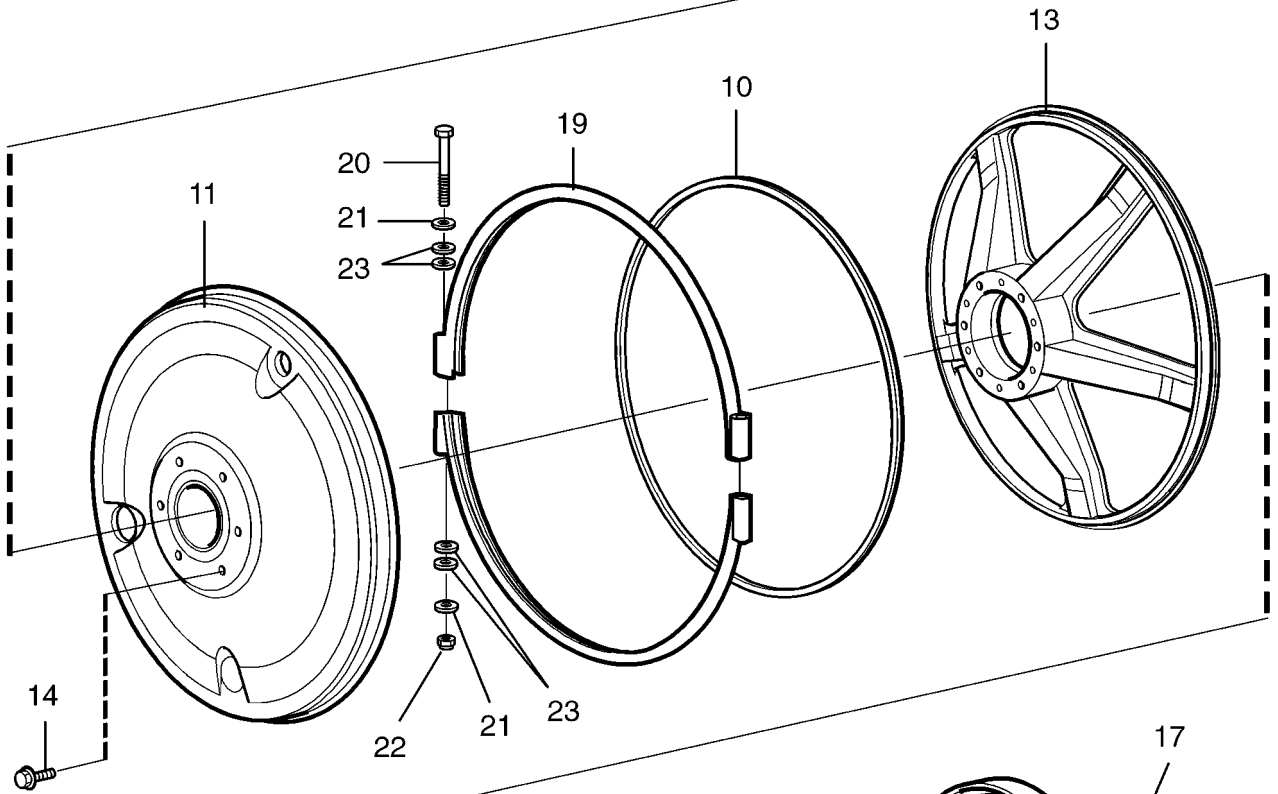
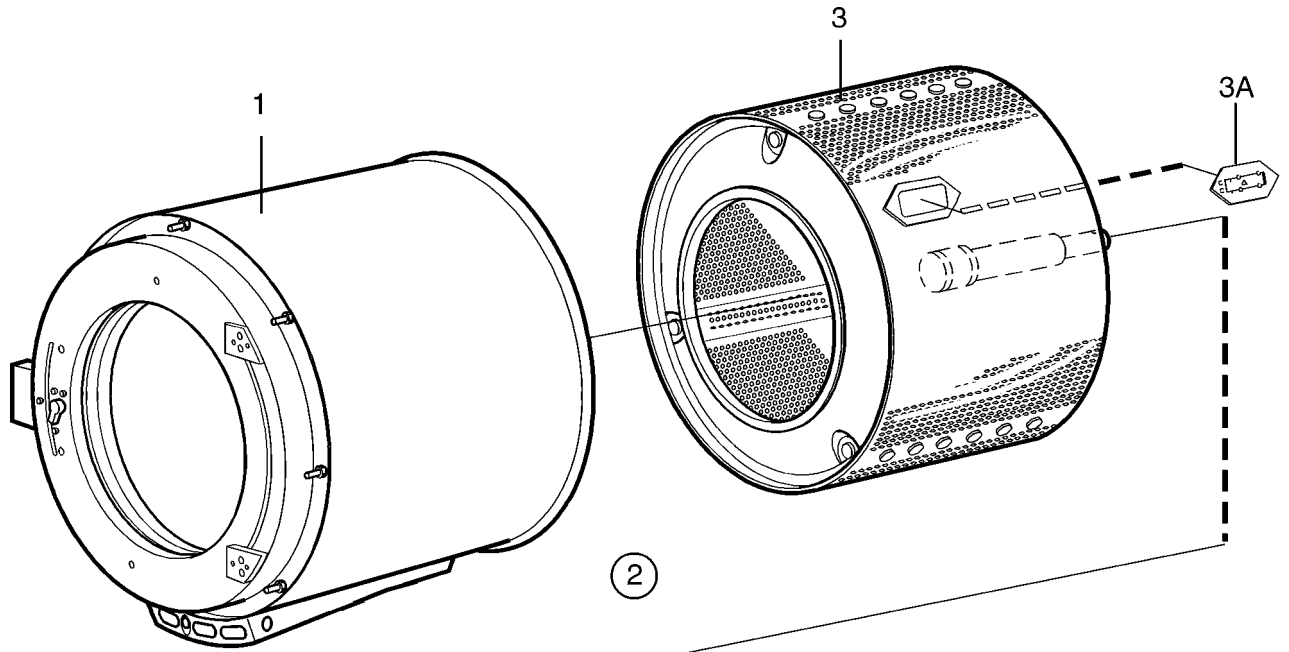
EX618cl,EX625cl,EX630cl,EX640cl,EX655cl,EX670cl

Drum, rear gable

Tambour, pignon arrière

Illustration Issue Month Year
Schéma Issue Month Year
102301/1 5 8 2010

Item Article	Quantity Quantité	Art.No Réf. article	Description	Description	Info Info	Notes Remarques
			EX618cl			
			EX625cl			
			EX630cl			
			EX640cl			
			EX655cl			
			EX670cl			
	1	432 1503-01	•Inner drum	•Intérieur du tambour	3	
	1	432 1503-03	•Inner drum	•Intérieur du tambour	3	DBS
	1	432 1503-05	•Inner drum	•Intérieur du tambour	3	MOP
	1	432 1504-01	•Inner drum	•Intérieur du tambour	3	
	1	432 1504-03	•Inner drum	•Intérieur du tambour	3	DBS
	1	432 1504-05	•Inner drum	•Intérieur du tambour	3	MOP
	1	432 1504-41	•Inner drum	•Intérieur du tambour	3	
	1	432 1504-42	•Inner drum	•Intérieur du tambour	3	MOP
3A	1	472 9768-01	•Door	•Plaque	1	
4	1	472 9913-12	•Repair kit	•Kit de reconditionnement	1,2	
	1	472 9913-13	•Repair kit	•Kit de reconditionnement	1,2	
	1	472 9913-17	•Repair kit	•Kit de reconditionnement	1,2	
	1	472 9913-18	•Repair kit	•Kit de reconditionnement	1,2	
	1	472 9913-19	•Repair kit	•Kit de reconditionnement	1,2	
	1	472 9913-64	•Repair kit	•Kit de reconditionnement	1,2	
5	1		•Bushing	•Douille		
6	1		•Ball bearing	•Roulement à billes		
7	1		•Ball bearing	•Roulement à billes		
8	2		•Sealing ring	•Bague d'étanchéité		
9	1		•Sealing ring	•Bague d'étanchéité		
10	1	438 8155-01	•Seal	•Joint		
	1	438 8155-02	•Seal	•Joint		
	1	438 8155-03	•Seal	•Joint		
	1	438 8155-04	•Seal	•Joint		
	1	438 8155-05	•Seal	•Joint		
11	1	432 1545-01	•Lining	•Panneau de renfort	3	
	1	432 1555-01	•Lining	•Panneau de renfort	3	Gas
	1	432 1546-01	•Lining	•Panneau de renfort	3	
	1	432 1656-01	•Lining	•Panneau de renfort	3	Gas
	1	432 1547-01	•Lining	•Panneau de renfort	3	
	1	432 1548-01	•Lining	•Panneau de renfort	3	
12	1	432 1549-01	•Lining	•Panneau de renfort	3	
	1	432 1560-01	•Bearing housing	•Logement de palier	3	
	1	432 1561-01	•Bearing housing	•Logement de palier	3	
	1	432 1562-01	•Bearing housing	•Logement de palier	3	
	1	432 1563-01	•Bearing housing	•Logement de palier	3	
	1	432 1564-01	•Bearing housing	•Logement de palier	3	
13	1	432 1589-01	•Bearing housing	•Logement de palier	3	
	1	432 1540-01	•End piece	•Pignon	3	
	1	432 1541-01	•End piece	•Pignon	3	
	1	432 1542-01	•End piece	•Pignon	3	
	1	432 1543-01	•End piece	•Pignon	3	
	1	432 1544-01	•End piece	•Pignon	3	
14	6	471 8323-01	•Screw	•Vis	3	M6X12
15	6	471 8328-02	•Screw	•Vis	3	M12X50
16	1	432 1550-01	•Pulley	•Poulie	3	
	1	432 1551-01	•Pulley	•Poulie	3	



Issue	Month	Year
02	04	08

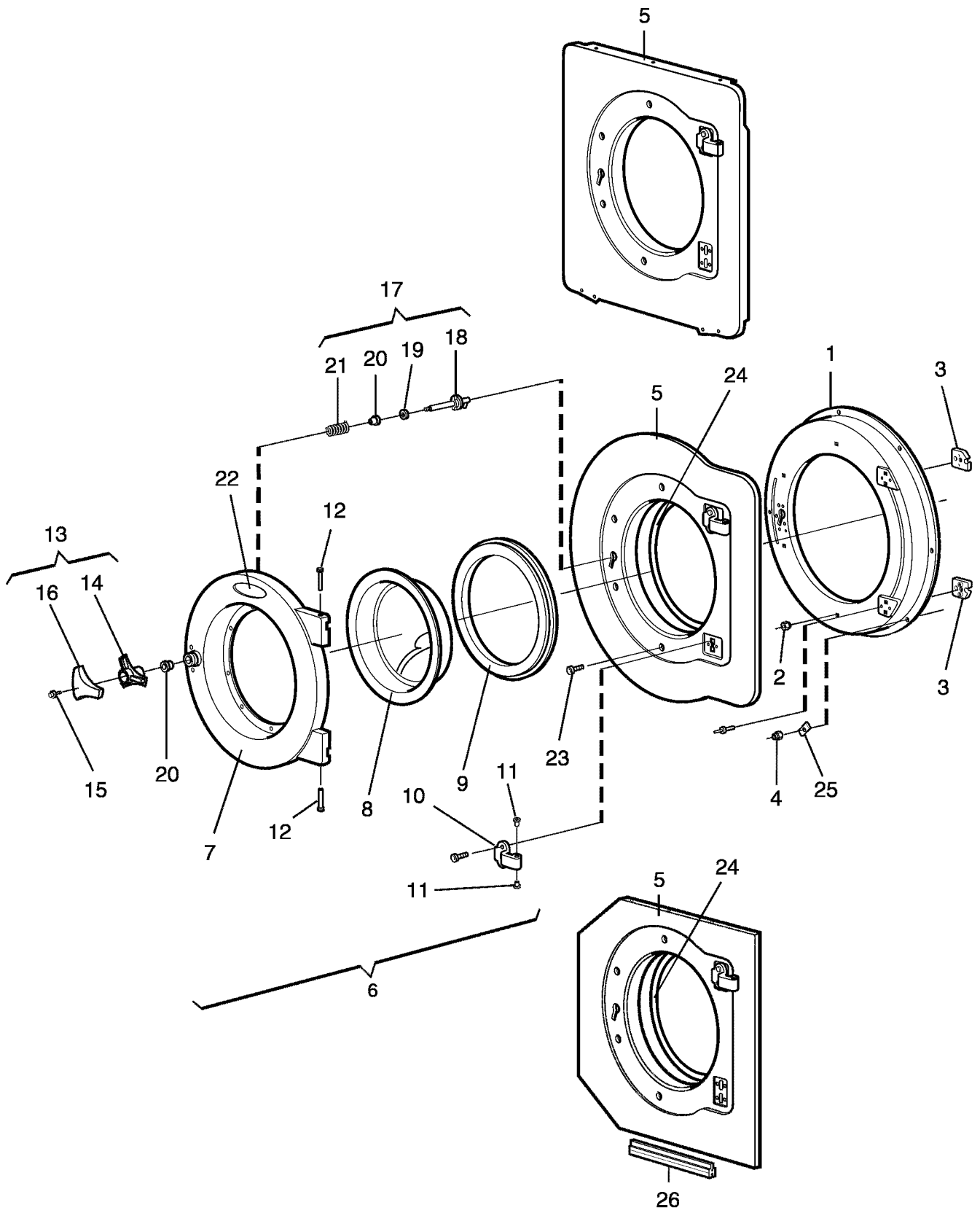
EX618cl,EX625cl,EX630cl,EX640cl,EX655cl,EX670cl

Drum, rear gable

Tambour, pignon arrière

Illustration Issue Month Year
Schéma Issue Month Year
102301/1 5 8 2010

Item Article	Quantity Quantité	Art.No Réf. article	Description	Description	Info Info	Notes Remarques
			EX618cl			
			EX625cl			
			EX630cl			
			EX640cl			
			EX655cl			
			EX670cl			
17	1	432 1552-01	•Pulley	•Poulie	3	
		432 1553-01	•Pulley	•Poulie	3	
		432 1554-01	•Pulley	•Poulie	3	
		735 9370-01	•Wedge	•Poulie courroie V	3	10x8x45
		735 9501-01	•Wedge	•Cale	3	14x9x50
		735 9630-01	•Wedge	•Cale	3	18x11x63
18	1	735 3133-00	•C-clamp	•Presse à main	3	SGA35
		735 3139-00	•C-clamp	•Presse à main	3	SGA 45
		735 3144-00	•C-clamp	•Presse à main	3	SgA55
		735 3147-00	•C-clamp	•Presse à main	3	SGA 60
19	2	432 1565-01	Tension strap	Extenseur	3	
		432 1566-01	Tension strap	Extenseur	3	
		432 1567-01	Tension strap	Extenseur	3	
		432 1568-01	Tension strap	Extenseur	3	
		432 1569-01	Tension strap	Extenseur	3	
20	2	471 9222-59	Screw	Vis	3	M8X140
21	4	471 8502-14	Washer	Rondelle	3	BRB 8,4X17
22	2	732 2118-01	Locking nut	Contre-écrou	3	M8
23	-					Not used



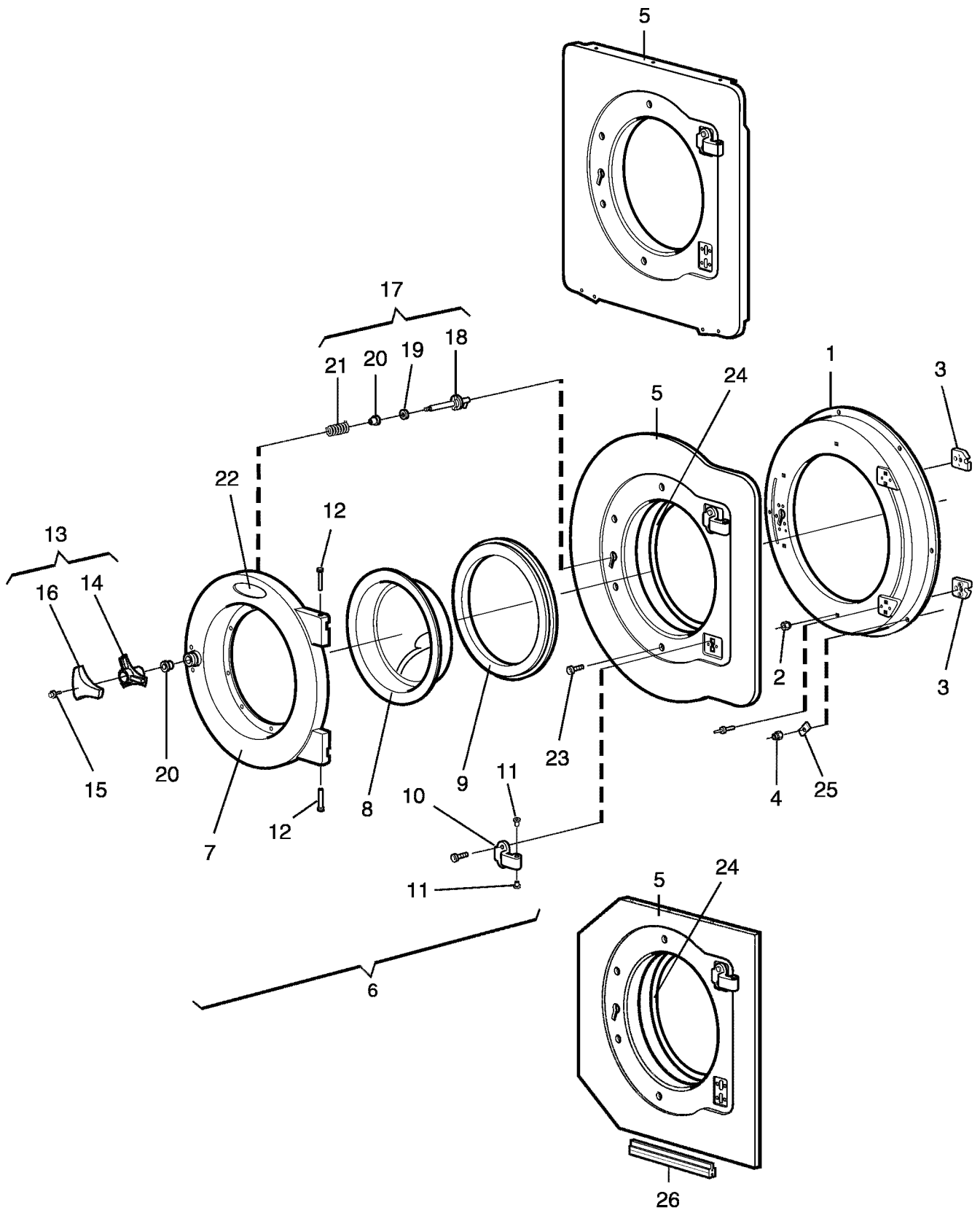
EX618cl,EX625cl,EX630cl,EX640cl,EX655cl,EX670cl

Door and hinged joint

Assemblage articulé et plaque

Illustration Issue Month Year
Schéma Issue Month Year
102302/1 5 8 2009

Item Article	Quantity Quantité						Art.No Réf. article	Description	Description	Info Info	Notes Remarques																
1	EX618cl						432 1870-01	Support frame	Panneau de fixation	3																	
	EX625cl							432 1871-01	Support frame	Panneau de fixation	3																
	EX630cl								432 1872-01	Support frame	Panneau de fixation	3															
	EX640cl									432 1873-01	Support frame	Panneau de fixation	3														
	EX655cl,EX670cl										432 1874-01	Support frame	Panneau de fixation	3													
	2	4	4	4	4	4						471 8458-02	Nut	Écrou	3	M6											
	3	2	2	4	4	4							432 1951-01	•Bracket	•Support de montage	3											
	4	9	9	11	11	11								471 8404-02	Locking nut	Contre-écrou	3	M6									
	5	1													432 1885-03	Trim panel	Panneau d'habillage	3									
	5	1														432 1885-11	Trim panel	Panneau d'habillage	3	Stainless							
			1														432 1886-02	Trim panel	Panneau d'habillage	3							
			1															432 1886-11	Trim panel	Panneau d'habillage	3	Stainless					
				1															432 1887-03	Trim panel	Panneau d'habillage	3					
				1																432 1887-04	Trim panel	Panneau d'habillage	3	With coin meter			
				1																	432 1887-11	Trim panel	Panneau d'habillage	3	Stainless		
				1																		432 1887-12	Trim panel	Panneau d'habillage	3	Stainless With coin meter	
				1	1																		432 1888-04	Trim panel	Panneau d'habillage	3	
				1	1																			432 1888-05	Trim panel	Panneau d'habillage	3
			1	1		432 1888-11	Trim panel																		Panneau d'habillage	3	Stainless
			1	1			432 1888-12	Trim panel																	Panneau d'habillage	3	Stainless With coin meter
6	1							413 4012-01	Door																Plaque	1	Complete
		1							413 4112-01	Door															Plaque	1	Complete
			1							413 4212-01	Door														Plaque	1	Complete
				1	1						413 4312-01	Door													Plaque	1	Complete
				1	1							413 4312-02	Door												Plaque	1	Complete Lagoon
	7	1												432 1825-03											•Door	•Plaque	3
		1						432 1826-02					•Door		•Plaque										3		
			1						432 1827-02				•Door		•Plaque	3											
8				1	1					432 1828-02			•Door	•Plaque	3												
	1							432 1855-01			•Door glass		•Vitre de la porte	1,2													
		1							432 1856-01		•Door glass	•Vitre de la porte	1,2														
			1								432 1857-01	•Door glass	•Vitre de la porte	1,2													
				1								432 1857-02	•Door glass	•Vitre de la porte	1,2	Lagoon/ AquaClean											
				1	1								432 1858-01	•Door glass	•Vitre de la porte	1,2											
			1	1	432 1858-02					•Door glass				•Vitre de la porte	1,2	Lagoon/ AquaClean											
9	1									432 1840-02				•Door gasket	•Joint de porte	1,2	Black										
		1						432 1840-03	•Door gasket					•Joint de porte	1,2	Grey											
			1				432 1841-02		•Door gasket		•Joint de porte			1,2													
				1					432 1842-02		•Door gasket	•Joint de porte		1,2													
				1		1					432 1843-02	•Door gasket	•Joint de porte	1,2													
	10	2	2	2	4	4						432 1950-02	•Hinged joint	•Assemblage articulé	1												
11		4	4	4	8	8				438 4062-01			•Bushing	•Douille	3												
	12	2	2					432 1961-01				•Pin	•Goupille	3													
			2	2	2	432 1962-01	•Pin			•Goupille		3															
13	1	1	1	1	1		472 9920-02	•Knob	•Bouton de porte	1,2		Complete															
	14	1	1	1	1	1		••Knob	••Bouton de porte	Complete																	
15	1	1	1	1	1	725 2366-61	••Screw	••Vis	3	M6SF 6X12																	
16	1	1	1	1	1	432 2270-01	••Knob	••Bouton de porte	1																		
17	1	1	1	1	1	472 9920-01	•Lock shaft	•Axe de verrouillage	1,2	Complete																	
18	1	1	1	1	1		••Lock shaft	••Axe de verrouillage																			



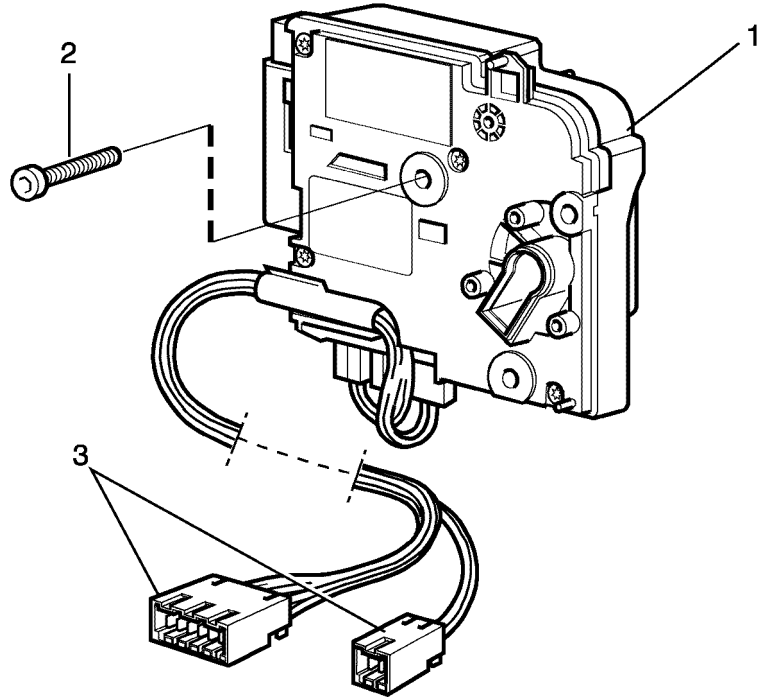
EX618cl,EX625cl,EX630cl,EX640cl,EX655cl,EX670cl

Door and hinged joint

Assemblage articulé et plaque

Illustration Issue Month Year
Schéma Issue Month Year
102302/1 5 8 2009

Item Article	Quantity Quantité					Art.No Réf. article	Description	Description	Info Info	Notes Remarques
	EX618cl									
	EX625cl									
	EX630cl									
	EX640cl									
	EX655cl,EX670cl									
19	1	1	1	1	1		••Washer	••Rondelle		
20	2	2	2	2	2		••Bushing	••Douille		
21	1	1	1	1	1		••Torsion spring	••Ressort rotatif		
22	1	1	1	1	1	432 2620-12	Sign	Échelle	3	Electrolux
	1	1	1	1	1	432 2620-02	Sign	Signe	3	Wascomat
23	4	4	8	8	8	471 8344-36	Screw	Vis	3	
24	-	-	-	-	-					Not used
25			11	11	11	471 8527-01	Spring washer	Rondelle à ressort	3	
26	-	-	-	-	-					Not used



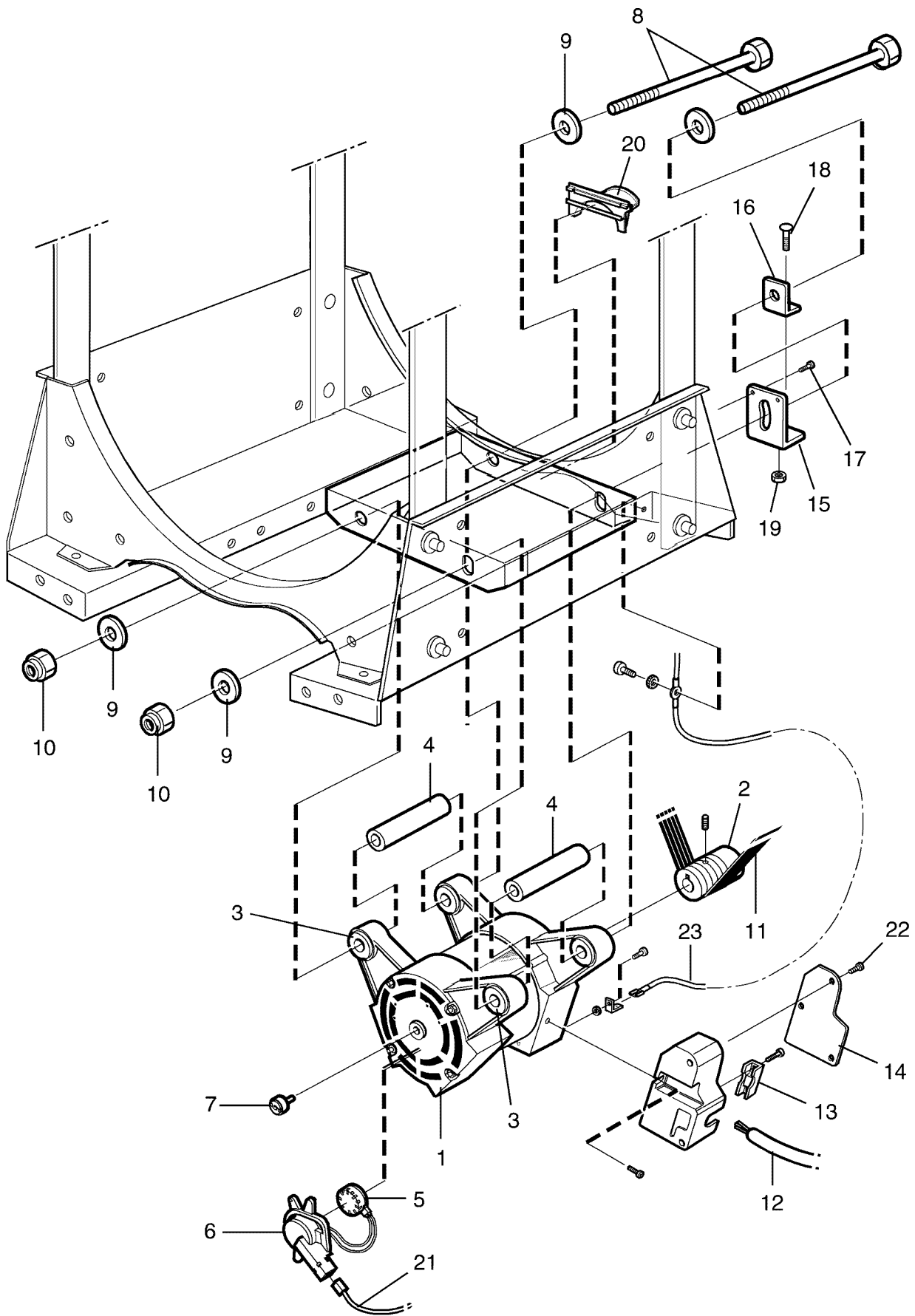
EX618cl,EX625cl,EX630cl,EX640cl,EX655cl,EX670cl

Door lock

Serrure de porte

Illustration Issue Month Year
Schéma Issue Month Year
102346/1 1 6 2006

Item Article	Quantity Quantité							Art.No Réf. article	Description	Description	Info Info	Notes Remarques
	EX618cl											
	EX625cl											
	EX630cl											
	EX640cl											
	EX655cl											
	EX670cl											
1	1	1	1	1	1	1	438 9561-01	Door locking device	Serrure de porte	1,2	Complete M6X25	
2	3	3	3	3	3	3	471 8342-47	Screw	Vis	3		
3	1	1					432 2905-01	Cable set	Jeu de câbles	3		
			1	1	1	1	432 2905-02	Cable set	Jeu de câbles	3		



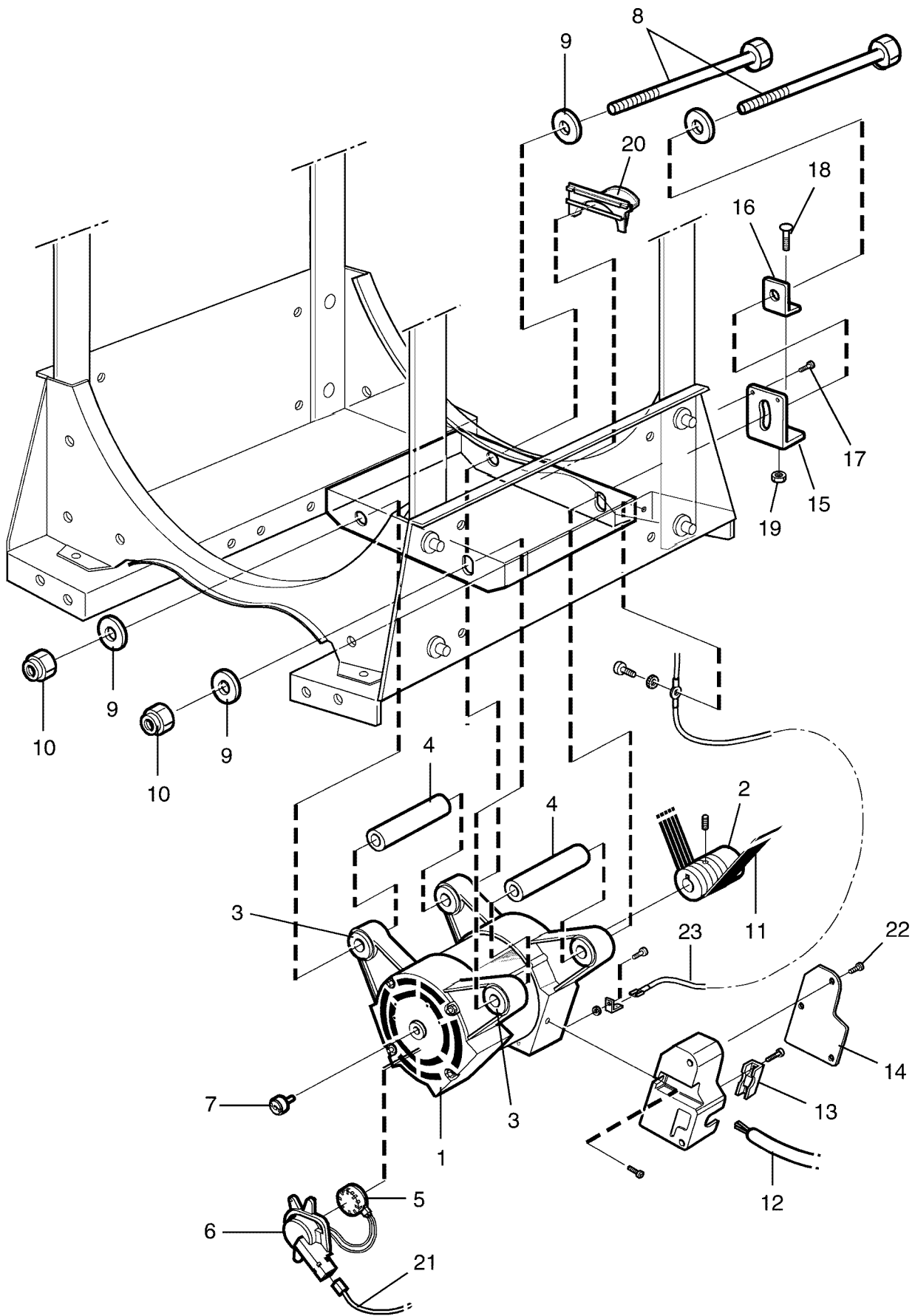
EX618cl,EX625cl,EX630cl,EX640cl,EX655cl,EX670cl

Motor

Illustration Issue Month Year
Schéma Issue Month Year
102303/1 3 12 2008

Moteur

Item Article	Quantity Quantité	Art.No Réf. article	Description	Description	Info Info	Notes Remarques
1	1	438 9701-31	Motor	Moteur	1,2	Complete - 520/111627 520/111641- 115133 520/115144- 120398 520/120409-121020
	1	413 9701-01	Motor	Moteur	1,2	Complete 520/111628- 111640 520/115134- 115143 520/120399- 120408 520/121021-
	1	438 9702-31	Motor	Moteur	1,2	
	1	438 9703-21	Motor	Moteur	1,2	Complete
	1	438 9705-61	Motor	Moteur	1,2	Complete
	1	438 9705-71	Motor	Moteur	1,2	Complete
	1	438 9705-21	Motor	Moteur	1,2	Complete
2	1		•Pulley	•Poulie	3	
	1		•Pulley	•Poulie	3	
	1		•Pulley	•Poulie	3	
	1		•Pulley	•Poulie	3	
	1		•Pulley	•Poulie	3	
3	4	438 8158-01	•Rubber bushing	•Douille caoutchouc	3	-520/111627 520/111641- 115133 520/115144- 120398 520/120409-121020
	4	438 8172-01	•Rubber bushing	•Douille caoutchouc	3	520/111628- 111640 520/115134- 115143 520/120399- 120408 520/121021-
4	4	438 8158-01	•Rubber bushing	•Douille caoutchouc	3	
	4	438 8158-02	•Rubber bushing	•Douille caoutchouc	3	
	2	432 0641-01	•Pipe	•Tube	3	-520/111627 520/111641- 115133 520/115144- 120398 520/120409-121020



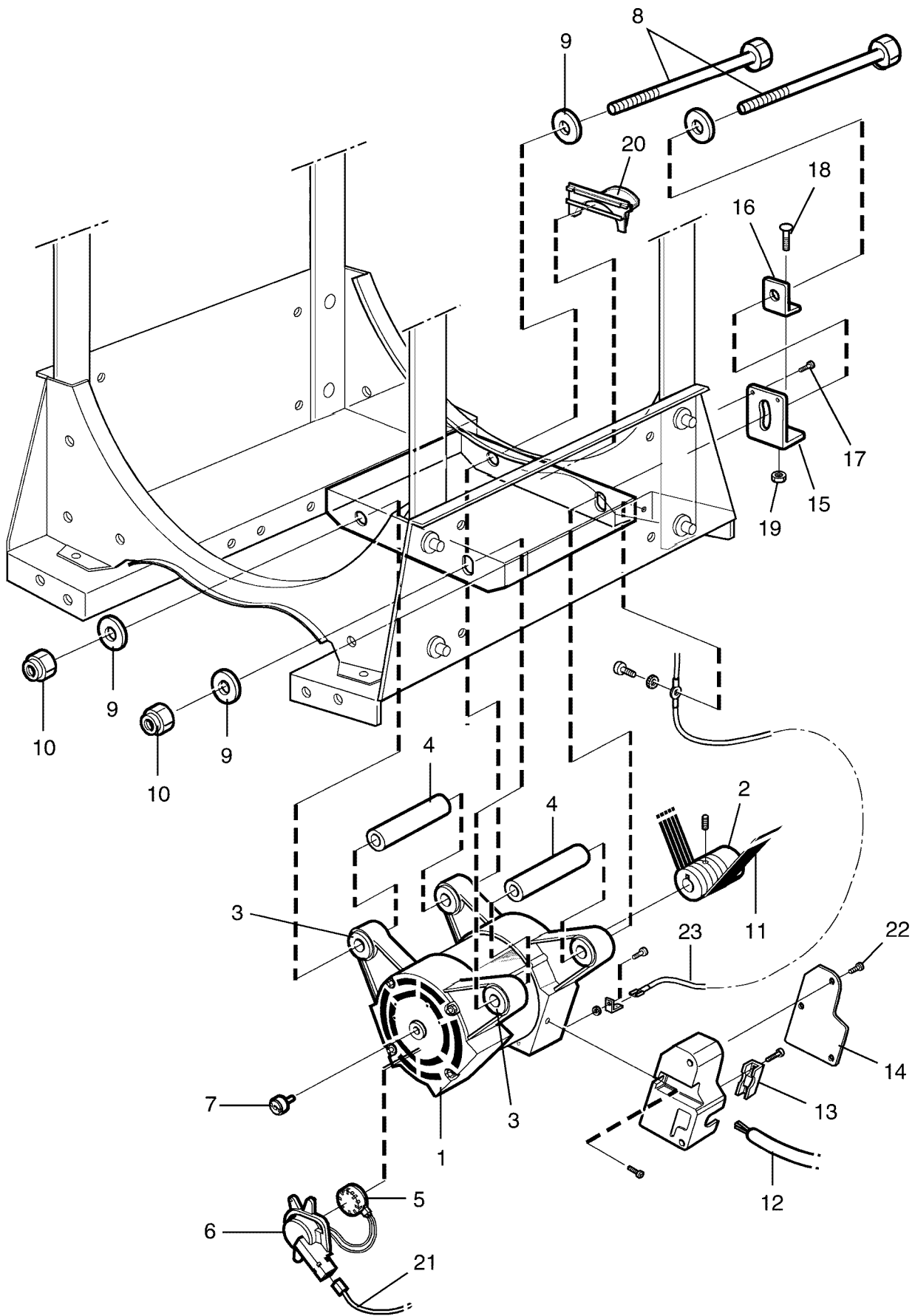
EX618cl,EX625cl,EX630cl,EX640cl,EX655cl,EX670cl

Motor

Illustration Issue Month Year
Schéma Issue Month Year
102303/1 3 12 2008

Moteur

Item Article	Quantity Quantité	Art.No Réf. article	Description	Description	Info Info	Notes Remarques
	2	438 5124-05	•Pipe	•Tube	3	520/111628-111640 520/115134-115143 520/120399-120408 520/121021-
5	1	432 0641-01	•Pipe	•Tube	3	
6	1	471 8826-01	•Tacho sensor	•Tacho sensor	3	
7	1	432 1229-01	•Cover	•Couvercle	1,2	
8	2	471 8827-01	•Magnet	•Aimant	3	
	2	471 8356-10	Screw	Vis	3	M12x200 - 520/111627 520/111641-115133 520/115144-120398 520/120409-121020
	2	471 8356-14	Screw	Vis	3	M8x190 520/111628-111640 520/115134-115143 520/120399-120408 520/121021-
	2	471 8356-05	Screw	Vis	3	M12x240
	2	471 8356-06	Screw	Vis	3	M12x260
9	4	471 8356-08	Screw	Vis	3	M12X300
	4	471 8502-10	Washer	Rondelle	3	12x35 - 520/111627 520/111641-115133 520/115144-120398 520/120409-121020
	4	471 8502-14	Washer	Rondelle	3	BRB 8,4X17 520/111628-111640 520/115134-115143 520/120399-120408 520/121021-
	4	471 8502-10	Washer	Rondelle	3	12x35
	4	471 8502-00	Washer	Rondelle	3	
	4	734 1178-01	Washer	Rondelle	3	BRB 13X24



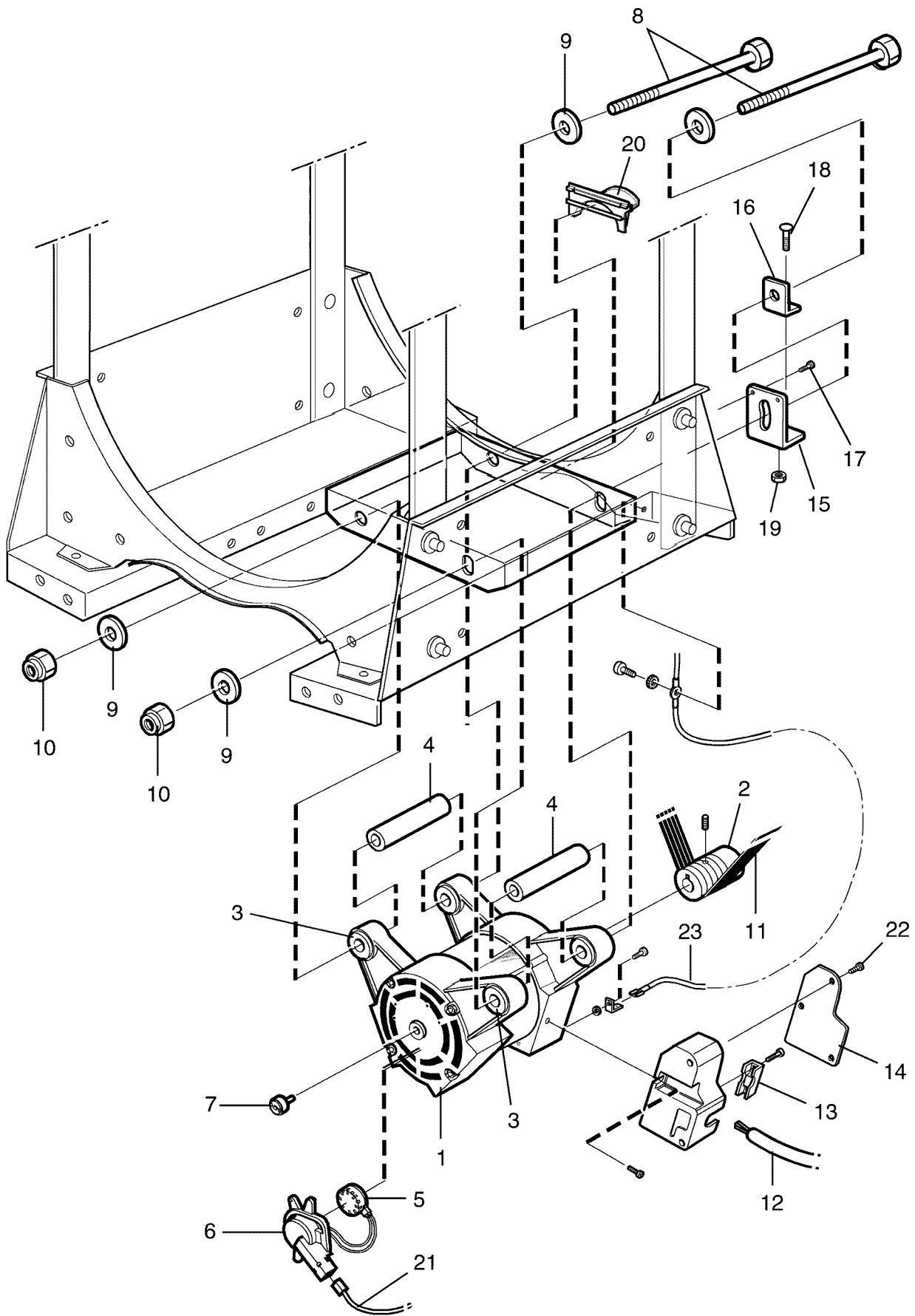
EX618cl,EX625cl,EX630cl,EX640cl,EX655cl,EX670cl

Motor

Illustration Issue Month Year
Schéma Issue Month Year
102303/1 3 12 2008

Moteur

Item Article	Quantity Quantité	Art.No Réf. article	Description	Description	Info Info	Notes Remarques
10	2	732 2122-01	Locking nut	Contre-écrou	3	M12 - 520/111627 520/111641- 115133 520/115144- 120398 520/120409-121020
	2	732 2118-01	Locking nut	Contre-écrou	3	M8 520/111628- 111640 520/115134- 115143 520/120399- 120408 520/121021-
11	1	732 2122-01	Locking nut	Contre-écrou	3	M12
	1	471 7711-06	Ribbed belt	Courroie poly V	1,2	-520/111627 520/111641- 115133 520/115144- 120398 520/120409-121020
12	1	471 7711-13	Ribbed belt	Courroie poly V	1,2	520/111628- 111640 520/115134- 115143 520/120399- 120408 520/121021-
	1	471 7711-07	Ribbed belt	Courroie poly V	1,2	
13	1	471 7711-12	Ribbed belt	Courroie poly V	1,2	
	1	471 7705-02	Ribbed belt	Courroie poly V	1,2	
14	1	471 7705-03	Ribbed belt	Courroie poly V	1,2	
	1	432 2990-01	Cable set	Jeu de câbles	3	
15	1	432 2990-02	Cable set	Jeu de câbles	3	
	1	432 2991-01	Cable set	Jeu de câbles	3	
16	1	438 9799-02	Clamp	Attache	3	
	1	438 9799-03	Cover	Couvercle	3	
17	1	432 1454-01	Belt tensioner	Tendeur de courroie	3	-520/111627 520/111641- 115133 520/115144- 120398 520/120409-121020
	1	432 1455-01	Washer	Rondelle	3	-520/111627 520/111641- 115133 520/115144- 120398 520/120409-121020
18	1	432 1455-01	Washer	Rondelle	3	



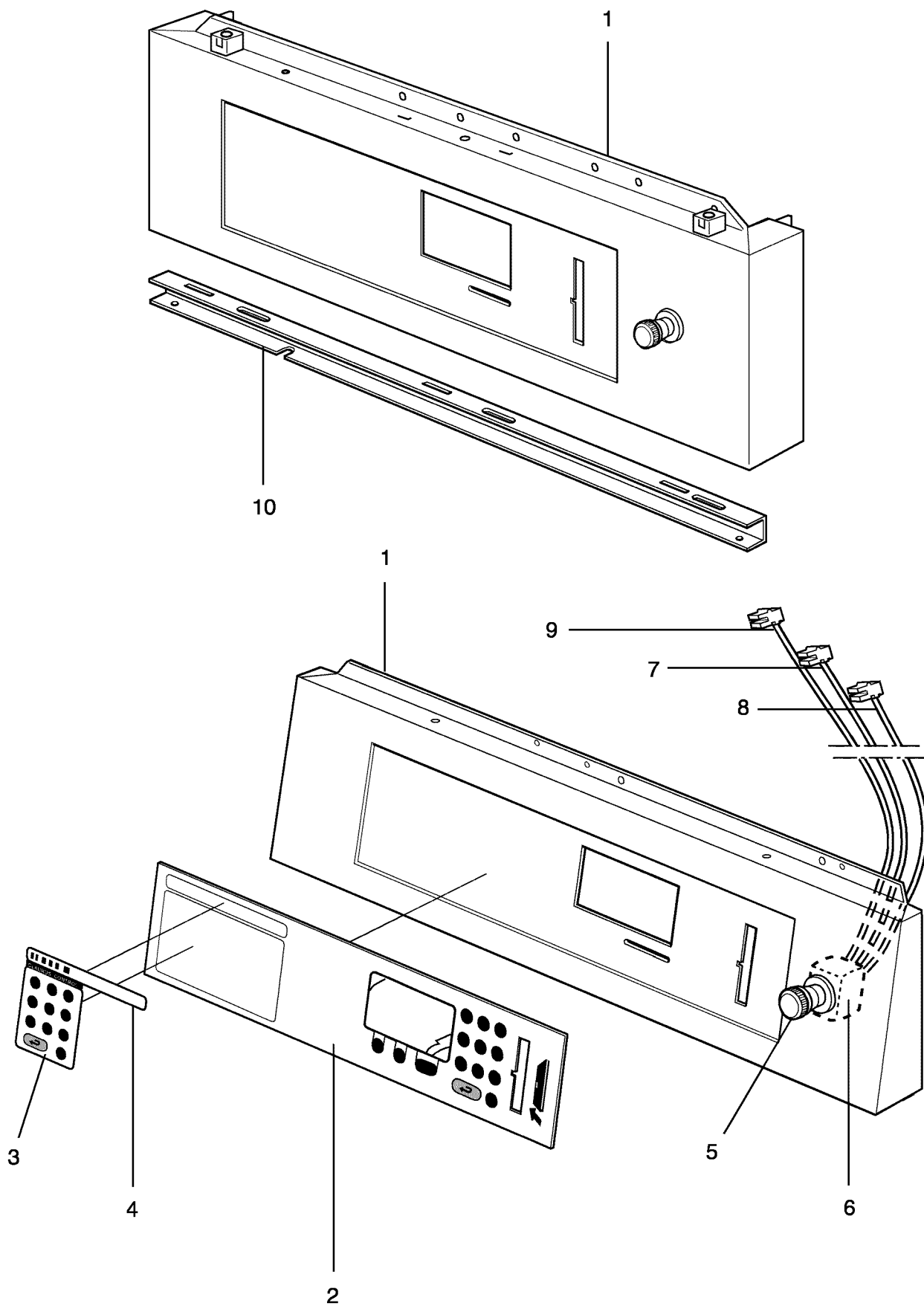
EX618cl,EX625cl,EX630cl,EX640cl,EX655cl,EX670cl

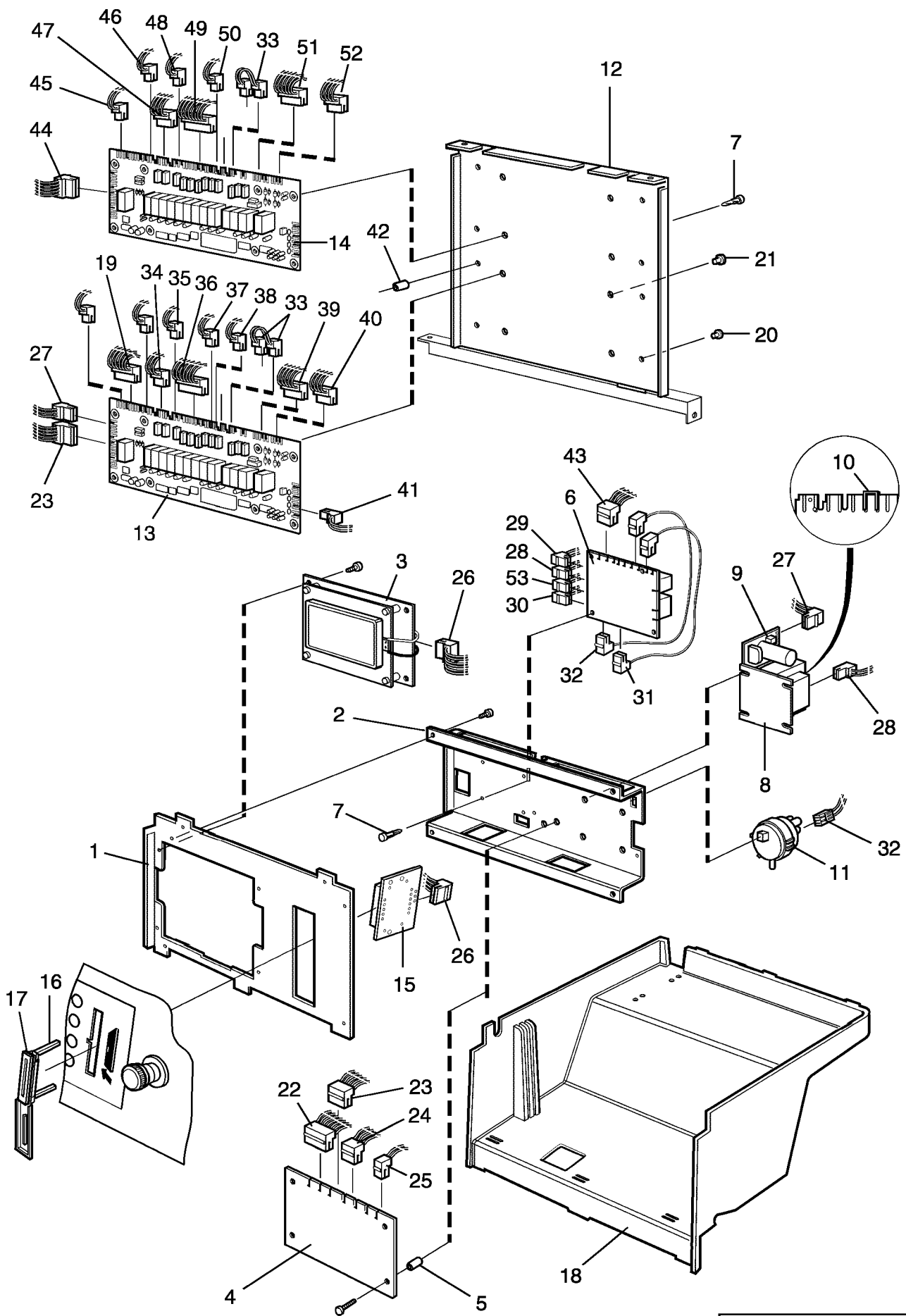
Motor

Illustration Issue Month Year
Schéma Issue Month Year
102303/1 3 12 2008

Moteur

Item Article	Quantity Quantité	Art.No Réf. article	Description	Description	Info Info	Notes Remarques	
17	2	471 8342-23	Screw	Vis	3	MRT-TT 5X10 - 520/111627 520/111641- 115133 520/115144- 120398 520/120409-121020	
	EX618cl						
18	1	471 8342-23 471 8322-03	Screw Screw	Vis Vis	3 3	MRT-TT 5X10 M8X50 - 520/111627 520/111641- 115133 520/115144- 120398 520/120409-121020	
							EX625cl
							EX630cl
							EX640cl
							EX655cl
							EX670cl
19	1	471 8322-03 732 2118-01	Screw Locking nut	Vis Contre-écrou	3 3	M8X50 M8 -520/111627 520/111641- 115133 520/115144- 120398 520/120409-121020	
							EX618cl
20	1	732 2118-01 432 1473-01	Locking nut Drip guard	Contre-écrou Lèche-goutte	3 3	M8 -520/111627 520/111641- 115133 520/115144- 120398 520/120409-121020	
							EX618cl
21	1	432 1473-01 432 3092-85	Drip guard Cable set	Lèche-goutte Jeu de câbles	3 3		
							EX618cl
22	3	432 3092-85 432 3092-70	Cable set Cable set	Jeu de câbles Jeu de câbles	3 3		
							EX618cl
23	1	471 8342-13 432 2983-01 432 2983-02	Screw Cable set Cable set	Vis Jeu de câbles Jeu de câbles	3 3 3	MRT-TT 4X10 Main switch	
							EX618cl





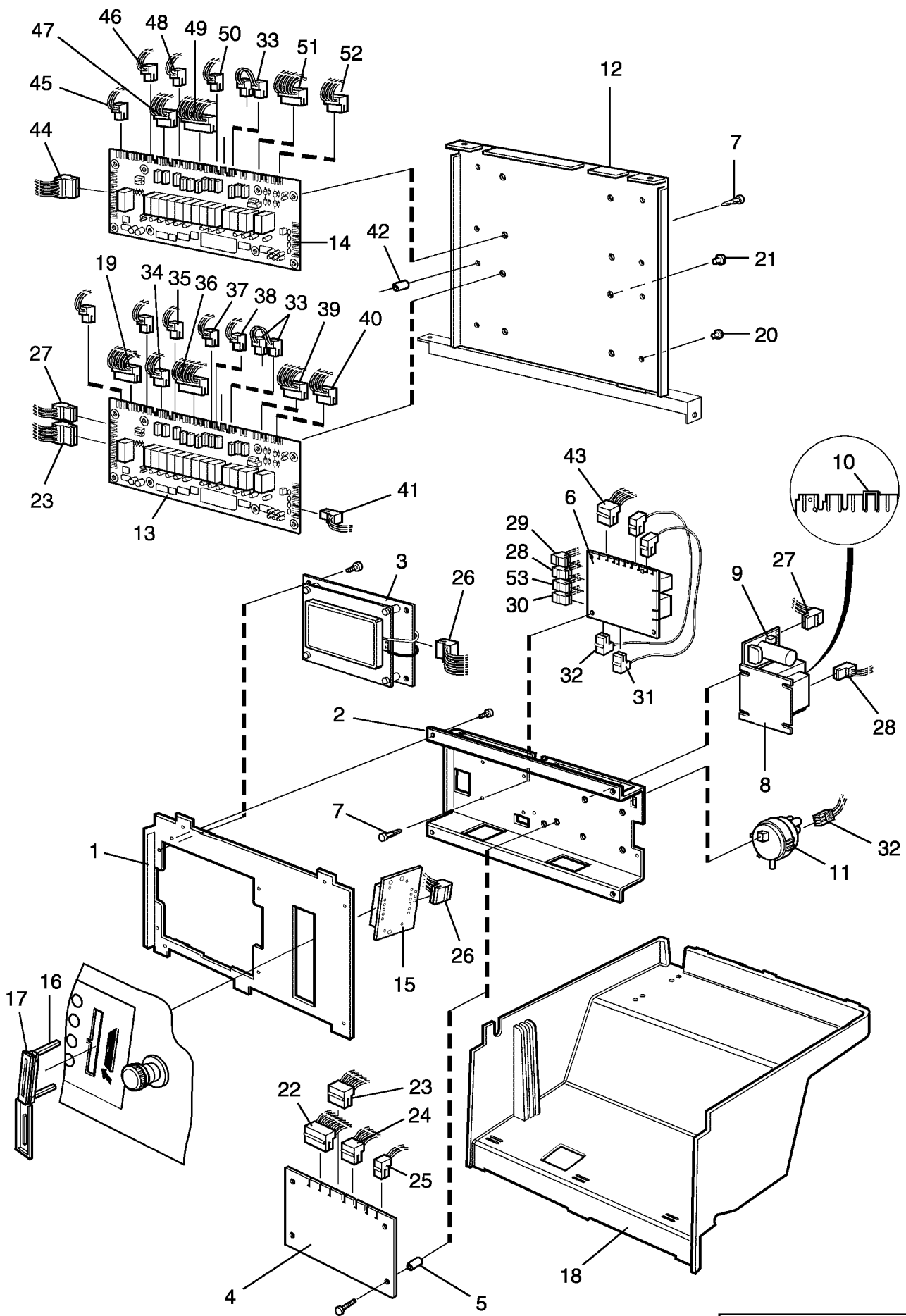
EX618cl,EX625cl,EX630cl,EX640cl,EX655cl,EX670cl

Electrical components Clarus

Composants électriques Clarus

Illustration Issue Month Year
Schéma Issue Month Year
102312/1 14 9 2011

Item Article	Quantity Quantité	Art.No Réf. article	Description	Description	Info Info	Notes Remarques
	EX618cl					
	EX625cl					
	EX630cl					
	EX640cl					
	EX655cl					
	EX670cl					
1	1	432 2159-01	Mounting plate	Plaque de montage	3	
2	1	432 2160-01	Mounting plate	Plaque de montage	3	
3	1	471 8997-04	Display	Affichage	1,2	
4	1	471 8993-01	Printed circuit board	Carte circuit	1,2	Not configured
	1	432 6662-58	Printed circuit board	Carte circuit	1,2	7W02, non-heated, 2 I/O-cards, USA 520/111628-111640 520/115134-115143 520/120399-120408 520/121021-120408
	1	432 6662-59	Printed circuit board	Carte circuit	1,2	7W01 2 I/O-cards Spanish 520/111628-111640 520/115134-115143 520/120399-120408 520/121021-120408
	1	438 7162-30	Printed circuit board	Carte circuit	1,2	7G01, 1 I/O-card Swedish - 520/111627 520/111641-115133 520/115144-120398 520/120409-121020
	1	432 6662-30	Printed circuit board	Carte circuit	1,2	7G01 1 I/O-card Swedish 520/111628-111640 520/115134-115143 520/120399-120408 520/121021-120408
	1	438 7162-52	Printed circuit board	Carte circuit	1,2	7W01 2 I/O-cards Italian - 520/111627 520/111641-115133 520/115144-120398 520/120409-121020



Issue	Month	Year
01	05	06

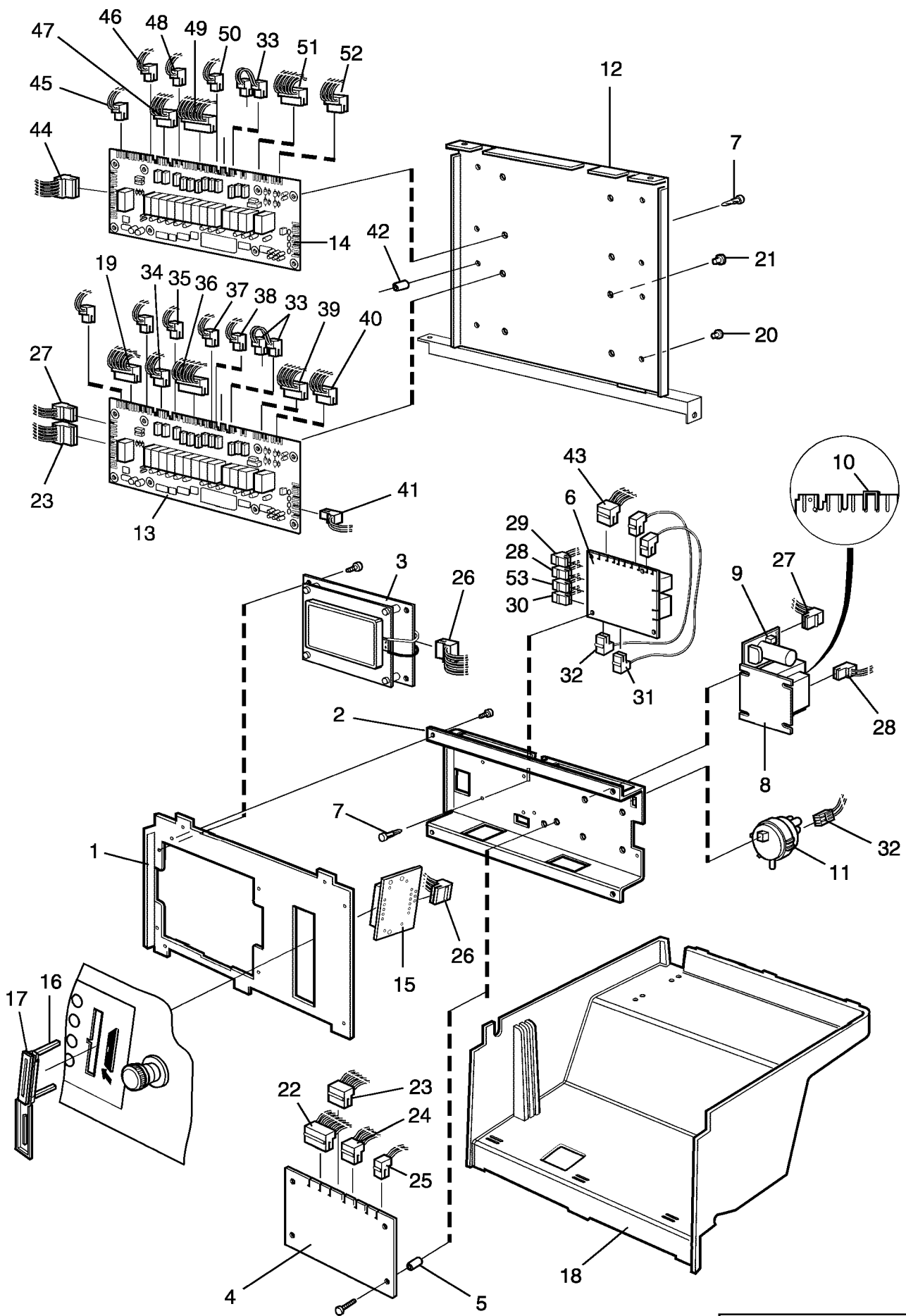
EX618cl,EX625cl,EX630cl,EX640cl,EX655cl,EX670cl

Electrical components Clarus

Composants électriques Clarus

Illustration Issue Month Year
Schéma Issue Month Year
102312/1 14 9 2011

Item Article	Quantity Quantité	Art.No Réf. article	Description	Description	Info Info	Notes Remarques
	EX618cl					
	EX625cl					
	EX630cl					
	EX640cl					
	EX655cl					
	EX670cl					
1		432 6662-52	Printed circuit board	Carte circuit	1,2	7W01 2 I/O-cards Italian 520/111628-111640 520/115134-115143 520/120399-120408 520/120409-121020
1		438 7162-31	Printed circuit board	Carte circuit	1,2	7G01, 1 I/O-card English - 520/111627 520/111641-115133 520/115144-120398 520/120409-121020
1		432 6662-31	Printed circuit board	Carte circuit	1,2	7G01 1 I/O-card English 520/111628-111640 520/115134-115143 520/120399-120408 520/121021-
1		438 7162-54	Printed circuit board	Carte circuit	1,2	7W01 2 I/O-cards English - 520/111627 520/111641-115133 520/115144-120398 520/120409-121020
1		432 6662-54	Printed circuit board	Carte circuit	1,2	7W01 2 I/O-cards English 520/111628-111640 520/115134-115143 520/115144-120398 520/121021-
1		438 7162-53	Printed circuit board	Carte circuit	1,2	7G01, non-heated, 1 I/O-card English - 520/111627 520/111641-115133 520/115144-120398 520/120409-121020



Issue	Month	Year
01	05	06

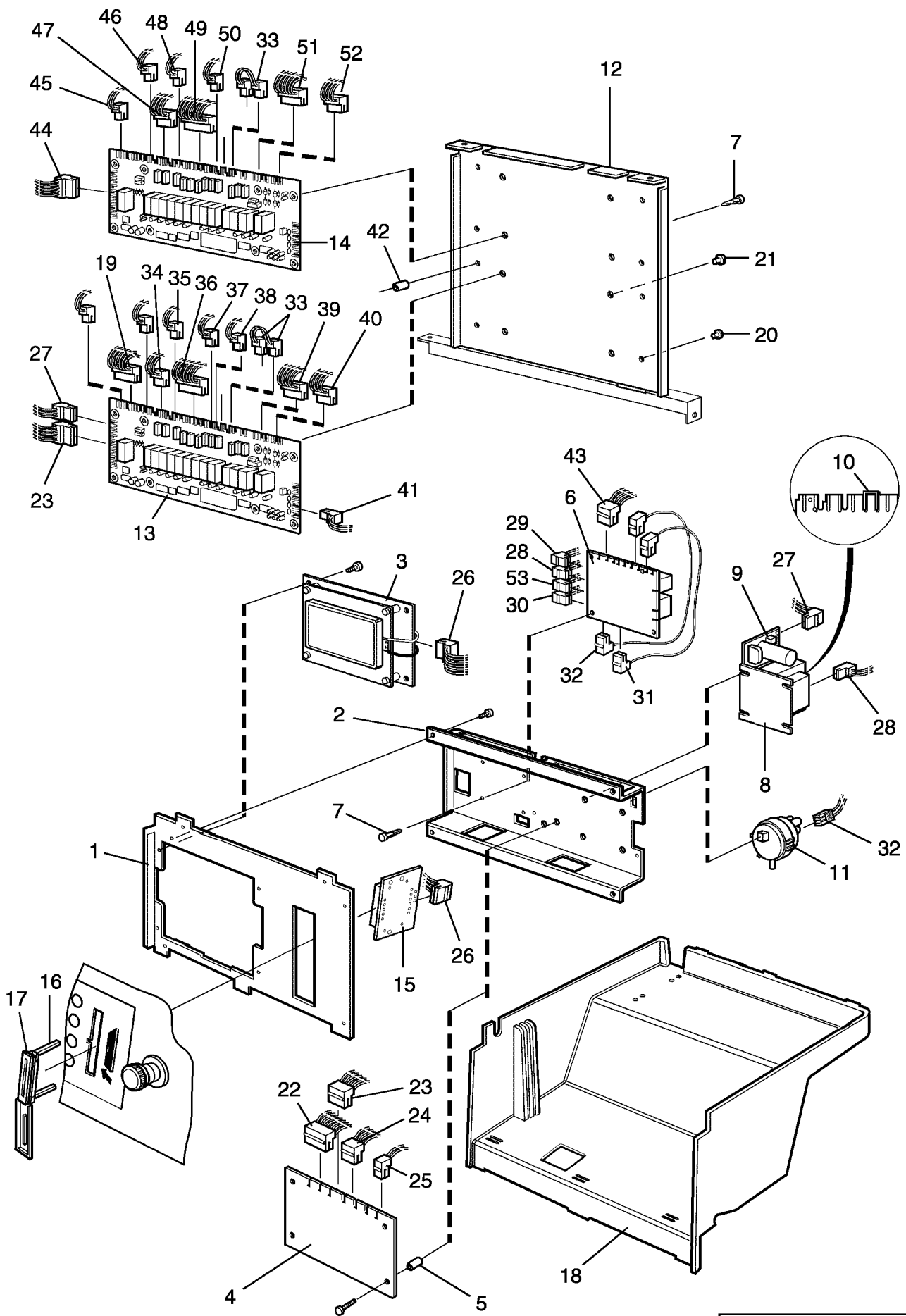
EX618cl,EX625cl,EX630cl,EX640cl,EX655cl,EX670cl

Electrical components Clarus

Composants électriques Clarus

Illustration Issue Month Year
Schéma Issue Month Year
102312/1 14 9 2011

Item Article	Quantity Quantité	Art.No Réf. article	Description	Description	Info Info	Notes Remarques
	EX618cl					
	EX625cl					
	EX630cl					
	EX640cl					
	EX655cl					
	EX670cl					
1		432 6662-53	Printed circuit board	Carte circuit	1,2	7G01 HW 1 I/O-card English 520/111628-111640 520/115134-115143 520/120399-120408 520/121021-
1		438 7162-32	Printed circuit board	Carte circuit	1,2	7G01, 1 I/O-card German - 520/111627 520/111641-115133 520/115144-120398 520/120409-121020
1		432 6662-32	Printed circuit board	Carte circuit	1,2	7G01 1 I/O-card German 520/111628-111640 520/115134-115143 520/120399-120408 520/121021-
1		438 7162-33	Printed circuit board	Carte circuit	1,2	7G01, 1 I/O-card Danish - 520/111627 520/111641-115133 520/115144-120398 520/120409-121020
1		432 6662-33	Printed circuit board	Carte circuit	1,2	7G01 1 I/O-card Danish 520/111628-111640 520/115134-115143 520/120399-120408 520/121021-
1		438 7162-34	Printed circuit board	Carte circuit	1,2	7G01, 1 I/O-card Finnish - 520/111627 520/111641-115133 520/115144-120398 520/120409-121020



Issue	Month	Year
01	05	06

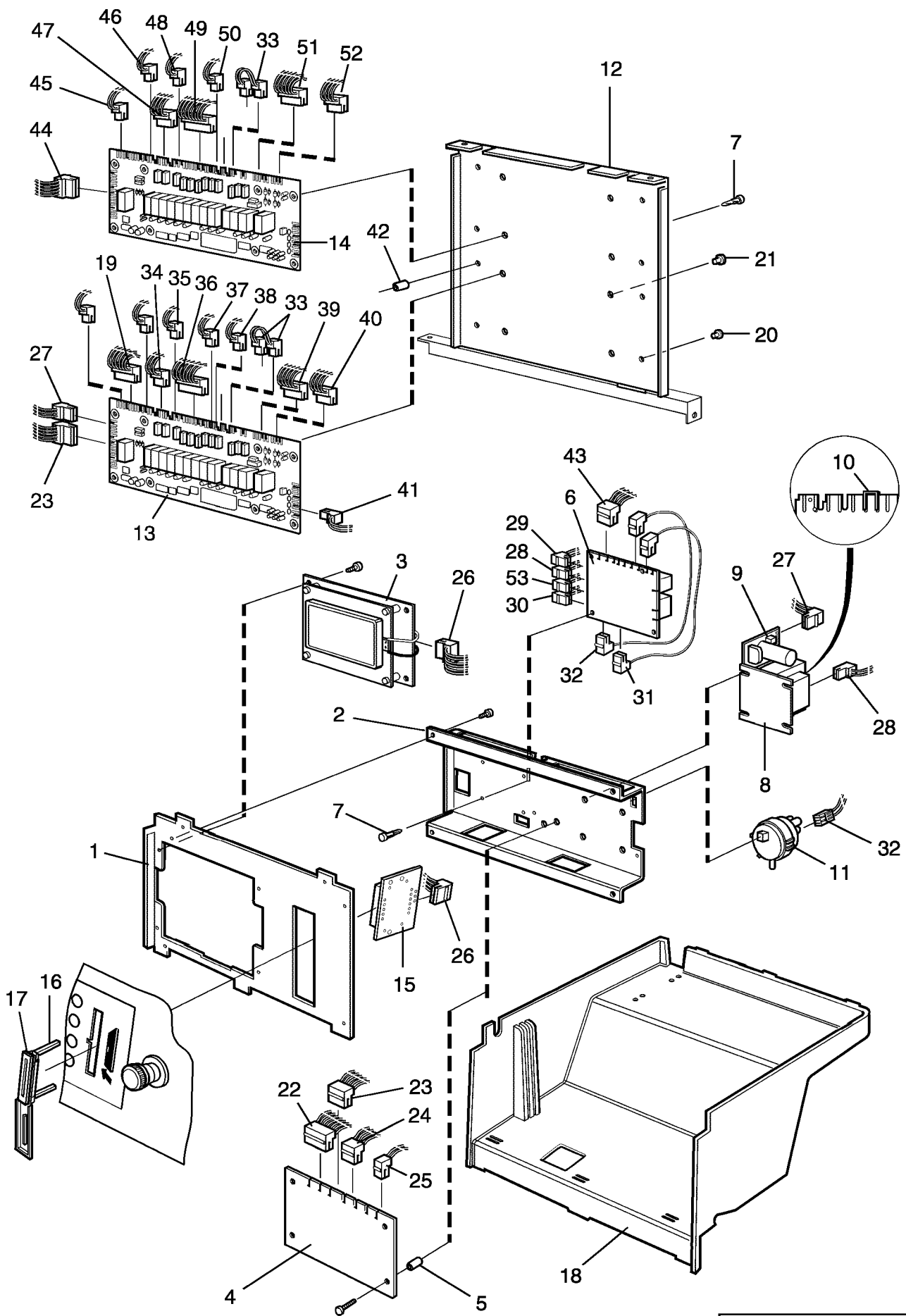
EX618cl,EX625cl,EX630cl,EX640cl,EX655cl,EX670cl

Electrical components Clarus

Composants électriques Clarus

Illustration Issue Month Year
Schéma Issue Month Year
102312/1 14 9 2011

Item Article	Quantity Quantité	Art.No Réf. article	Description	Description	Info Info	Notes Remarques
	EX618cl					
	EX625cl					
	EX630cl					
	EX640cl					
	EX655cl					
	EX670cl					
1		432 6662-34	Printed circuit board	Carte circuit	1,2	7G01 1 I/O-card Finnish 520/111628- 111640 520/115134- 115143 520/120399- 120408 520/121021-
1		438 7162-35	Printed circuit board	Carte circuit	1,2	7W01 2 I/O- cards German - 520/111627 520/111641- 115133 520/115144- 120398 520/120409-121020
1		432 6662-35	Printed circuit board	Carte circuit	1,2	7W01 2 I/O- cards German 520/111628- 111640 520/115134- 115143 520/120399- 120408 520/121021-
1		438 7162-36	Printed circuit board	Carte circuit	1,2	7G01, 1 I/O-card Dutch - 520/111627 520/111641- 115133 520/115144- 120398 520/120409-121020
1		432 6662-36	Printed circuit board	Carte circuit	1,2	7G01 1 I/O-card Dutch 520/111628- 111640 520/115134- 115143 520/120399- 120408 520/121021-
1		438 7162-37	Printed circuit board	Carte circuit	1,2	7G01, 1 I/O-card Norwegian - 520/111627 520/111641- 115133 520/115144- 120398 520/120409-121020



Issue	Month	Year
01	05	06

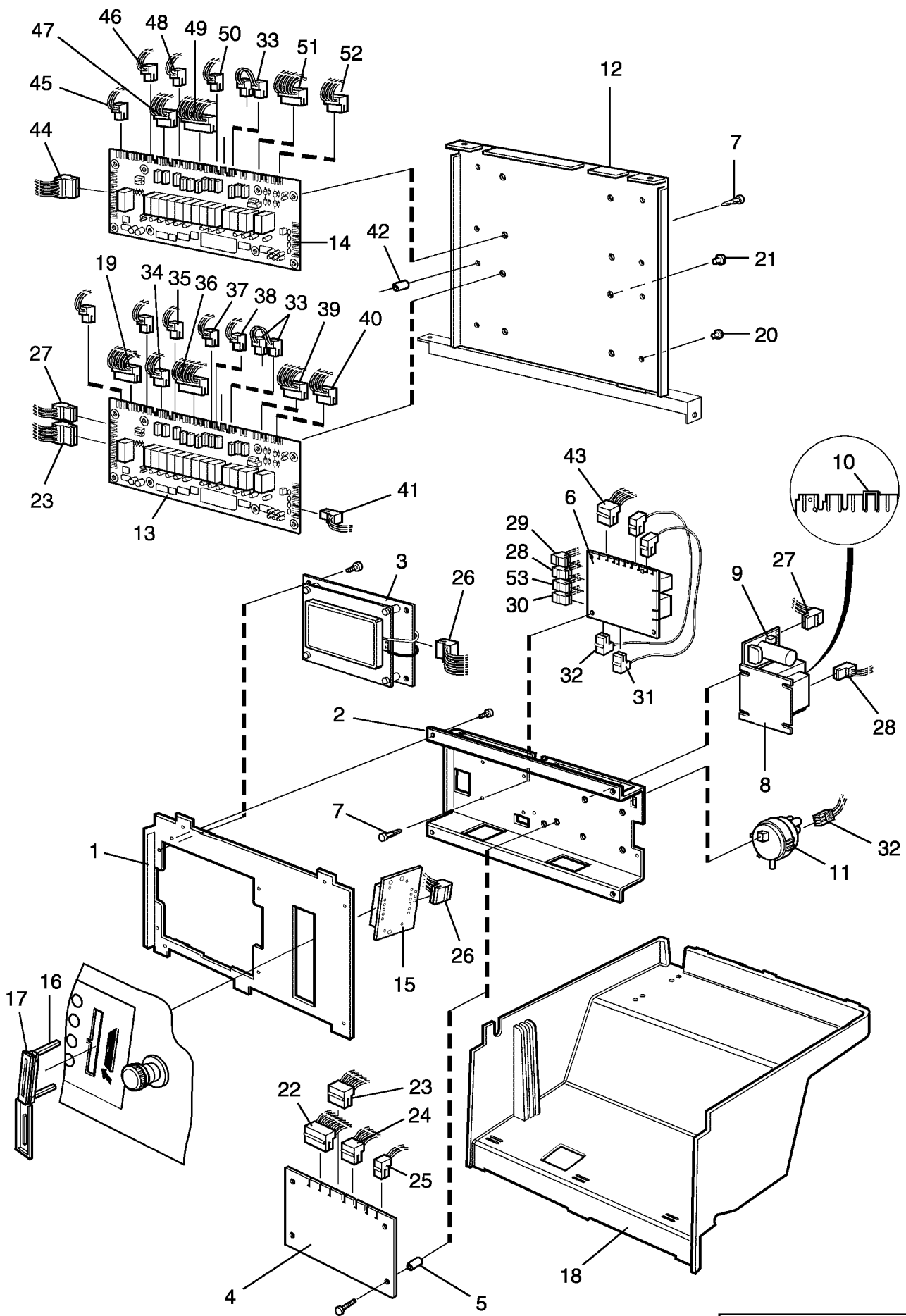
EX618cl,EX625cl,EX630cl,EX640cl,EX655cl,EX670cl

Electrical components Clarus

Composants électriques Clarus

Illustration Issue Month Year
Schéma Issue Month Year
102312/1 14 9 2011

Item Article	Quantity Quantité	Art.No Réf. article	Description	Description	Info Info	Notes Remarques
	EX618cl					
	EX625cl					
	EX630cl					
	EX640cl					
	EX655cl					
	EX670cl					
1		432 6662-37	Printed circuit board	Carte circuit	1,2	7G01 1 I/O-card Norwegian 520/111628- 111640 520/115134- 115143 520/120399- 120408 520/121021-
1		438 7162-51	Printed circuit board	Carte circuit	1,2	7W01 2 I/O- cards Norwegian -520/111627 520/111641- 115133 520/115144- 120398 520/120409-121020
1		432 6662-51	Printed circuit board	Carte circuit	1,2	7W01 2 I/O- cards Norwegian 520/111628- 111640 520/115134- 115143 520/120399- 120408 520/121021-
1		438 7162-38	Printed circuit board	Carte circuit	1,2	7G02, 1 I/O-card GB English - 520/111627 520/111641- 115133 520/115144- 120398 520/120409-121020
1		432 6662-38	Printed circuit board	Carte circuit	1,2	7G02 1 I/O-card GB English 520/111628- 111640 520/115134- 115143 520/120399- 120408 520/121021-
1		432 6662-60	Printed circuit board	Carte circuit	1,2	7G02 1 I/O-card GB English 520/111628- 111640 520/115134- 115143 520/120399- 120408 520/121021-



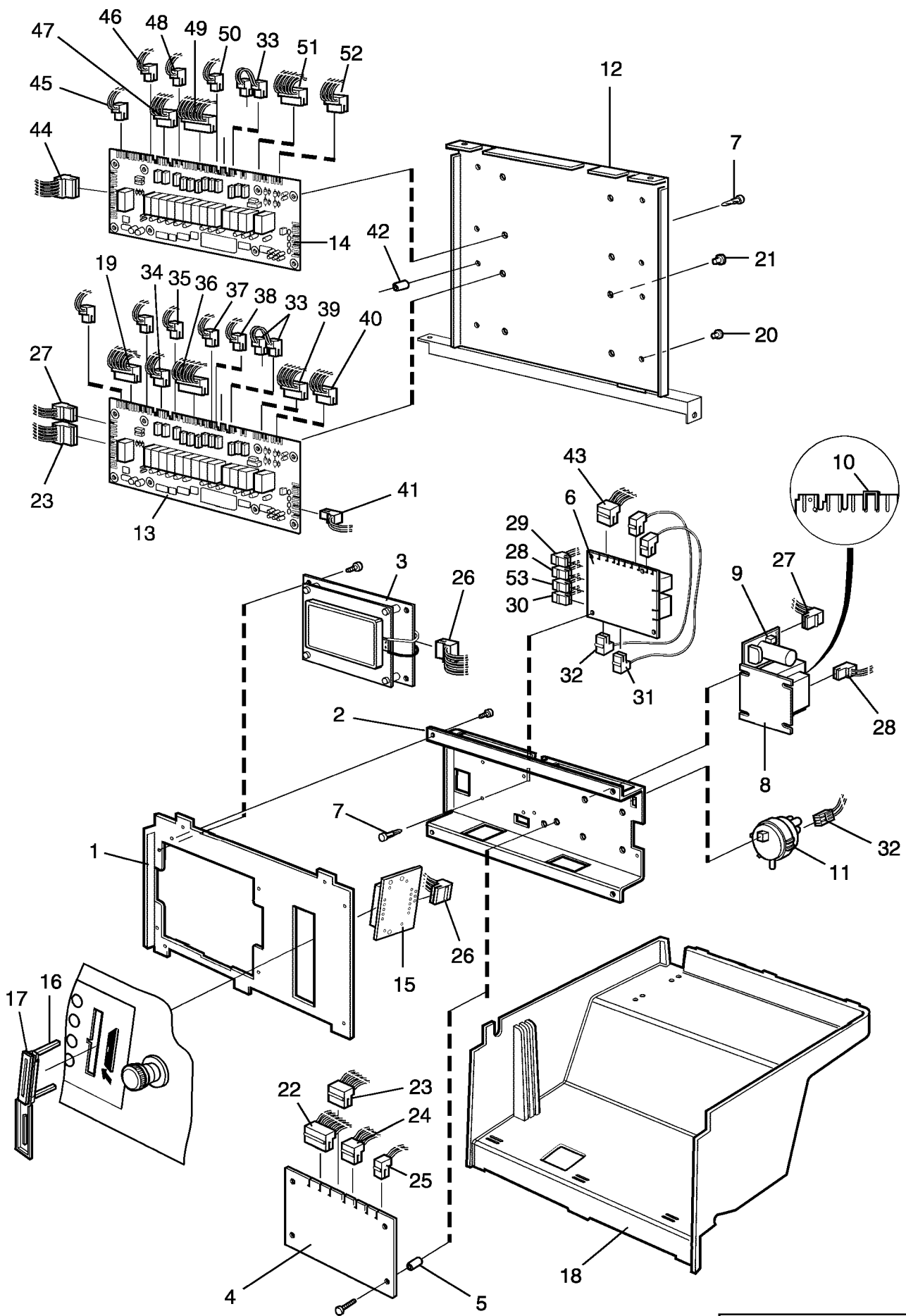
EX618cl,EX625cl,EX630cl,EX640cl,EX655cl,EX670cl

Electrical components Clarus

Composants électriques Clarus

Illustration Issue Month Year
Schéma Issue Month Year
102312/1 14 9 2011

Item Article	Quantity Quantité	Art.No Réf. article	Description	Description	Info Info	Notes Remarques
	EX618cl					
	EX625cl					
	EX630cl					
	EX640cl					
	EX655cl					
	EX670cl					
1		438 7162-39	Printed circuit board	Carte circuit	1,2	7G01, 1 I/O-card Italian - 520/111627 520/111641- 115133 520/115144- 120398 520/120409-121020
1		432 6662-39	Printed circuit board	Carte circuit	1,2	7G01 1 I/O-card Italian 520/111628- 111640 520/115134- 115143 520/120399- 120408 520/121021-
1		438 7162-40	Printed circuit board	Carte circuit	1,2	7G03, 1 I/O-card Japanese - 520/111627 520/111641- 115133 520/115144- 120398 520/120409-121020
1		432 6662-40	Printed circuit board	Carte circuit	1,2	7G03, 1 I/O-card HIGH/LOW, JAPAN 520/111628- 111640 520/115134- 115143 520/120399- 120408 520/121021-
1		438 7162-41	Printed circuit board	Carte circuit	1,2	7W01 2 I/O- cards Finnish - 520/111627 520/111641- 115133 520/115144- 120398 520/120409-121020
1		432 6662-41	Printed circuit board	Carte circuit	1,2	7W01 2 I/O- cards Finnish 520/111628- 111640 520/115134- 115143 520/120399- 120408 520/121021-



Issue	Month	Year
01	05	06

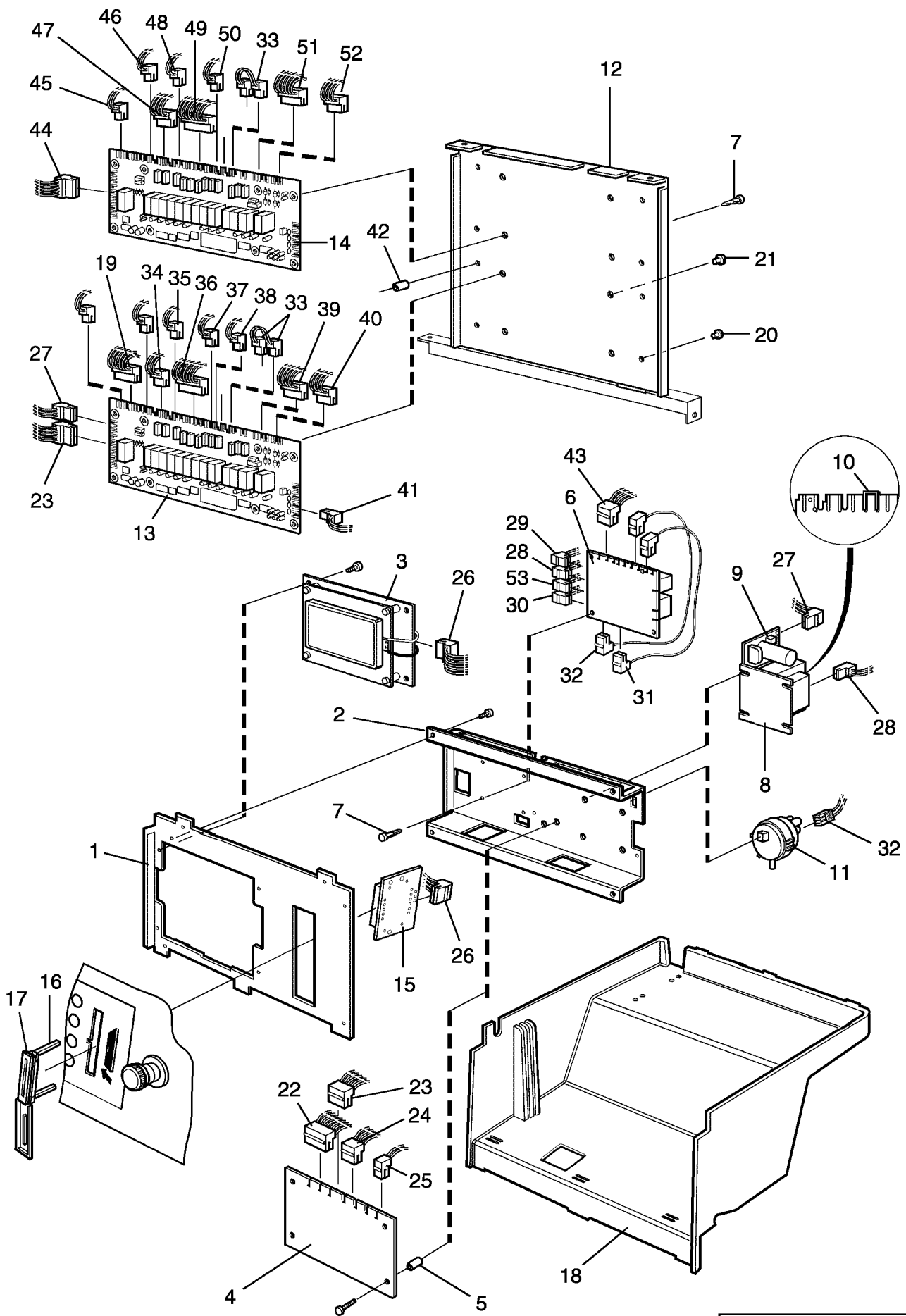
EX618cl,EX625cl,EX630cl,EX640cl,EX655cl,EX670cl

Electrical components Clarus

Composants électriques Clarus

Illustration Issue Month Year
Schéma Issue Month Year
102312/1 14 9 2011

Item Article	Quantity Quantité	Art.No Réf. article	Description	Description	Info Info	Notes Remarques
	EX618cl					
	EX625cl					
	EX630cl					
	EX640cl					
	EX655cl					
	EX670cl					
1		438 7162-42	Printed circuit board	Carte circuit	1,2	7G01, 1 I/O-card French - 520/111627 520/111641- 115133 520/115144- 120398 520/120409-121020
1		432 6662-42	Printed circuit board	Carte circuit	1,2	7G01 1 I/O-card French 520/111628- 111640 520/115134- 115143 520/120399- 120408 520/121021-
1		438 7162-43	Printed circuit board	Carte circuit	1,2	7G02, non- heated, 1 I/O- card GB English - 520/111627 520/111641- 115133 520/115144- 120398 520/120409-121020
1		432 6662-43	Printed circuit board	Carte circuit	1,2	7G02 HW 1 I/O- card GB English 520/111628- 111640 520/115134- 115143 520/120399- 120408 520/121021-
1		438 7162-44	Printed circuit board	Carte circuit	1,2	7W01 2 I/O- cards French - 520/111627 520/111641- 115133 520/115144- 120398 520/120409-121020
1		432 6662-44	Printed circuit board	Carte circuit	1,2	7W01 2 I/O- cards French 520/111628- 111640 520/115134- 115143 520/120399- 120408 520/121021-



Issue	Month	Year
01	05	06

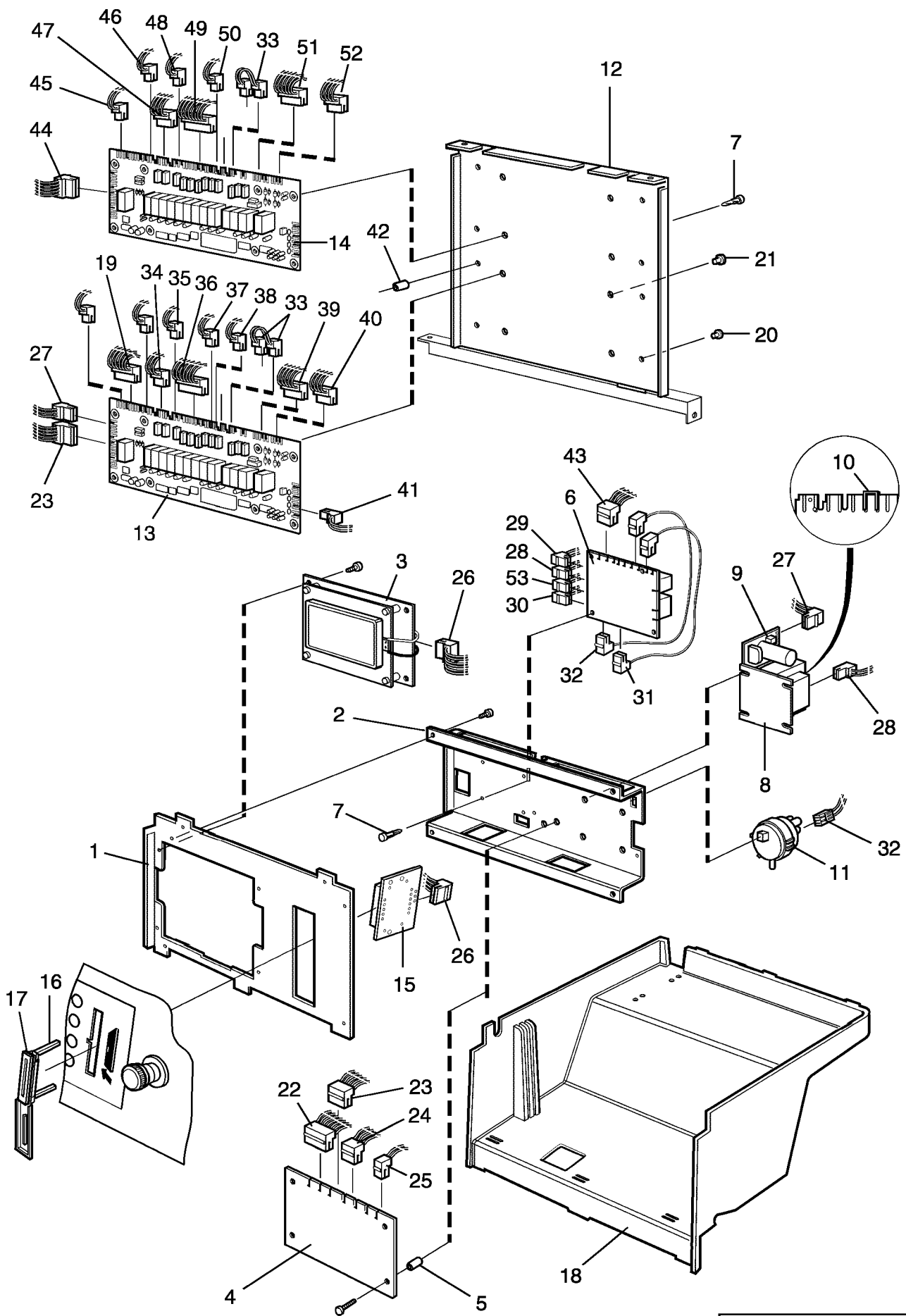
EX618cl,EX625cl,EX630cl,EX640cl,EX655cl,EX670cl

Electrical components Clarus

Composants électriques Clarus

Illustration Issue Month Year
Schéma Issue Month Year
102312/1 14 9 2011

Item Article	Quantity Quantité	Art.No Réf. article	Description	Description	Info Info	Notes Remarques
	EX618cl					
	EX625cl					
	EX630cl					
	EX640cl					
	EX655cl					
	EX670cl					
1		438 7162-45	Printed circuit board	Carte circuit	1,2	7W01 2 I/O-cards Danish - 520/111627 520/111641-115133 520/115144-120398 520/120409-121020
1		432 6662-45	Printed circuit board	Carte circuit	1,2	7W01 2 I/O-cards Danish 520/111628-111640 520/115134-115143 520/120399-120408 520/121021-
1		438 7162-46	Printed circuit board	Carte circuit	1,2	7W01 2 I/O-cards Dutch - 520/111627 520/111641-115133 520/115144-120398 520/120409-121020
1		432 6662-46	Printed circuit board	Carte circuit	1,2	7W01 2 I/O-cards Dutch 520/111628-111640 520/115134-115143 520/120399-120408 520/121021-
1		438 7162-47	Printed circuit board	Carte circuit	1,2	7G02, non-heated, 1 I/O-card USA - 520/111627 520/111641-115133 520/115144-120398 520/120409-121020
1		432 6662-47	Printed circuit board	Carte circuit	1,2	7G02 HW 1 I/O-card NON-HEATING,USA 520/111628-111640 520/115134-115143 520/120399-120408 520/121021-



Issue	Month	Year
01	05	06

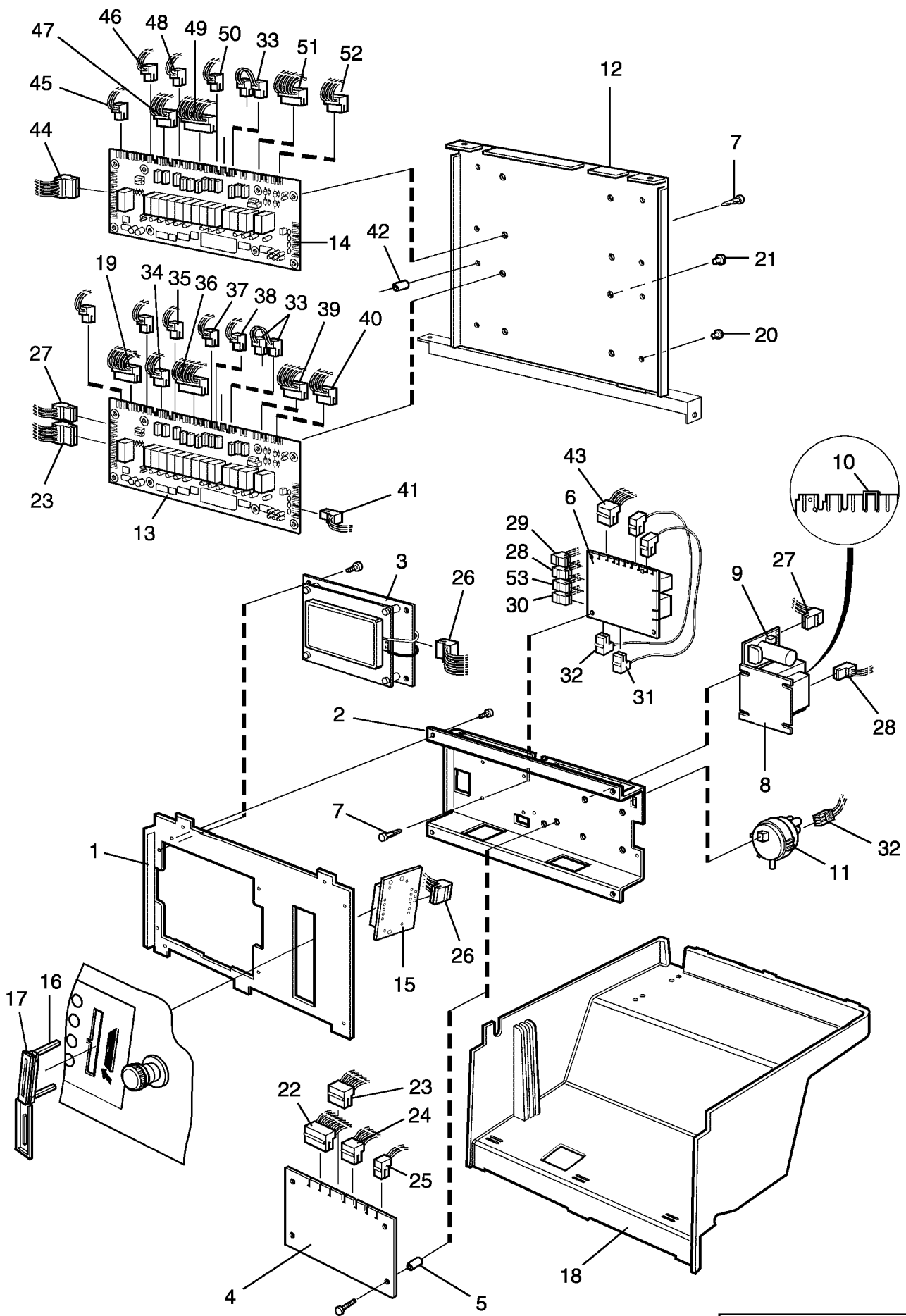
EX618cl,EX625cl,EX630cl,EX640cl,EX655cl,EX670cl

Electrical components Clarus

Composants électriques Clarus

Illustration Issue Month Year
Schéma Issue Month Year
102312/1 14 9 2011

Item Article	Quantity Quantité	Art.No Réf. article	Description	Description	Info Info	Notes Remarques
	EX618cl					
	EX625cl					
	EX630cl					
	EX640cl					
	EX655cl					
	EX670cl					
1		438 7162-48	Printed circuit board	Carte circuit	1,2	7G01, 1 I/O-card Spanish - 520/111627 520/111641- 115133 520/115144- 120398 520/120409-121020
1		432 6662-48	Printed circuit board	Carte circuit	1,2	7G01 1 I/O-card Spanish 520/111628- 111640 520/115134- 115143 520/120399- 120408 520/121021-
1		438 7162-49	Printed circuit board	Carte circuit	1,2	7G01, 1 I/O-card Czech - 520/111627 520/111641- 115133 520/115144- 120398 520/120409-121020
1		432 6662-49	Printed circuit board	Carte circuit	1,2	7G01 1 I/O-card CZECISH 520/111628- 111640 520/115134- 115143 520/120399- 120408 520/121021-
1		438 7162-50	Printed circuit board	Carte circuit	1,2	7G02, 1 I/O-card NON-HEATING, USA - 520/111627 520/111641- 115133 520/115144- 120398 520/120409-121020
1		432 6662-50	Printed circuit board	Carte circuit	1,2	7G02 1 I/O-card NON-HEATING, USA 520/111628- 111640 520/115134- 115143 520/120399- 120408 520/121021-



Issue	Month	Year
01	05	06

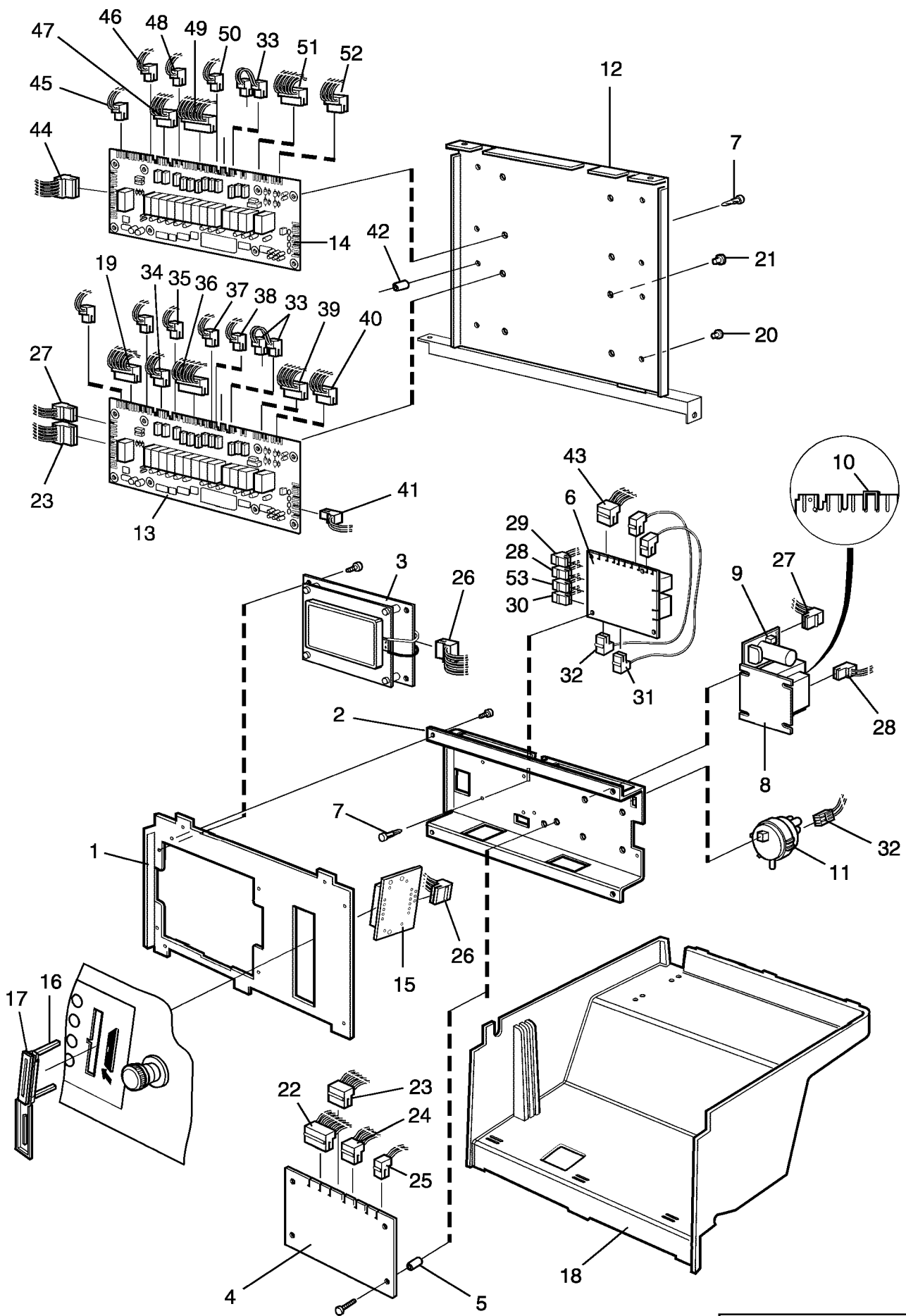
EX618cl,EX625cl,EX630cl,EX640cl,EX655cl,EX670cl

Electrical components Clarus

Composants électriques Clarus

Illustration Issue Month Year
Schéma Issue Month Year
102312/1 14 9 2011

Item Article	Quantity Quantité	Art.No Réf. article	Description	Description	Info Info	Notes Remarques
EX618cl						
EX625cl						
EX630cl						
EX640cl						
EX655cl						
EX670cl						
	1	438 7163-49	Printed circuit board	Carte circuit	1,2	7G01, 1 I/O-card Finnish
	1	438 7163-68	Printed circuit board	Carte circuit	1,2	7W02, 2 I/O- cards GB English
	1	438 7163-65	Printed circuit board	Carte circuit	1,2	7W01 2 I/O- cards Finnish
	1	432 7163-62	Printed circuit board	Carte circuit	1,2	7W01 2 I/O- cards ITALIEN
	1	438 7163-40	Printed circuit board	Carte circuit	1,2	7G01, 1 I/O-card English
	1	438 7163-60	Printed circuit board	Carte circuit	1,2	7G01, non- heated, 1 I/O- card English
	1	438 7163-76	Printed circuit board	Carte circuit	1,2	7G02, 1 I/O-card NON-HEATING, USA
	1	438 7163-64	Printed circuit board	Carte circuit	1,2	7G02, non- heated, 2 I/O- cards NON- HEATING,USA
	1	438 7163-41	Printed circuit board	Carte circuit	1,2	7G01, 1 I/O-card Swedish
	1	438 7163-42	Printed circuit board	Carte circuit	1,2	7G01, 1 I/O-card German
	1	438 7163-43	Printed circuit board	Carte circuit	1,2	7G01, 1 I/O-card French
	1	438 7163-44	Printed circuit board	Carte circuit	1,2	7G01, 1 I/O-card Italian
	1	438 7163-45	Printed circuit board	Carte circuit	1,2	7G01, 1 I/O-card Danish
	1	438 7163-46	Printed circuit board	Carte circuit	1,2	7G01, 1 I/O-card Norwegian
	1	438 7163-61	Printed circuit board	Carte circuit	1,2	7W01 2 I/O- cards Norwegian
	1	438 7163-47	Printed circuit board	Carte circuit	1,2	7G03, 1 I/O-card Japanese
	1	438 7163-63	Printed circuit board	Carte circuit	1,2	7G03, non- heated, 1 I/O- card Japanese
	1	438 7163-57	Printed circuit board	Carte circuit	1,2	7W01 2 I/O- cards French
	1	438 7163-58	Printed circuit board	Carte circuit	1,2	7G01, 1 I/O-card CZECISH
	1	438 7163-77	Printed circuit board	Carte circuit	1,2	7W01, non- heated, 2 I/O- cards CZECISH
	1	438 7163-59	Printed circuit board	Carte circuit	1,2	7W01 2 I/O- cards Dutch
	1	438 7163-66	Printed circuit board	Carte circuit	1,2	7G01 1 I/O-card Russian
	1	438 7163-78	Printed circuit board	Carte circuit	1,2	7W06, 2 I/O- cards NON- HEATING,USA



Issue	Month	Year
01	05	06

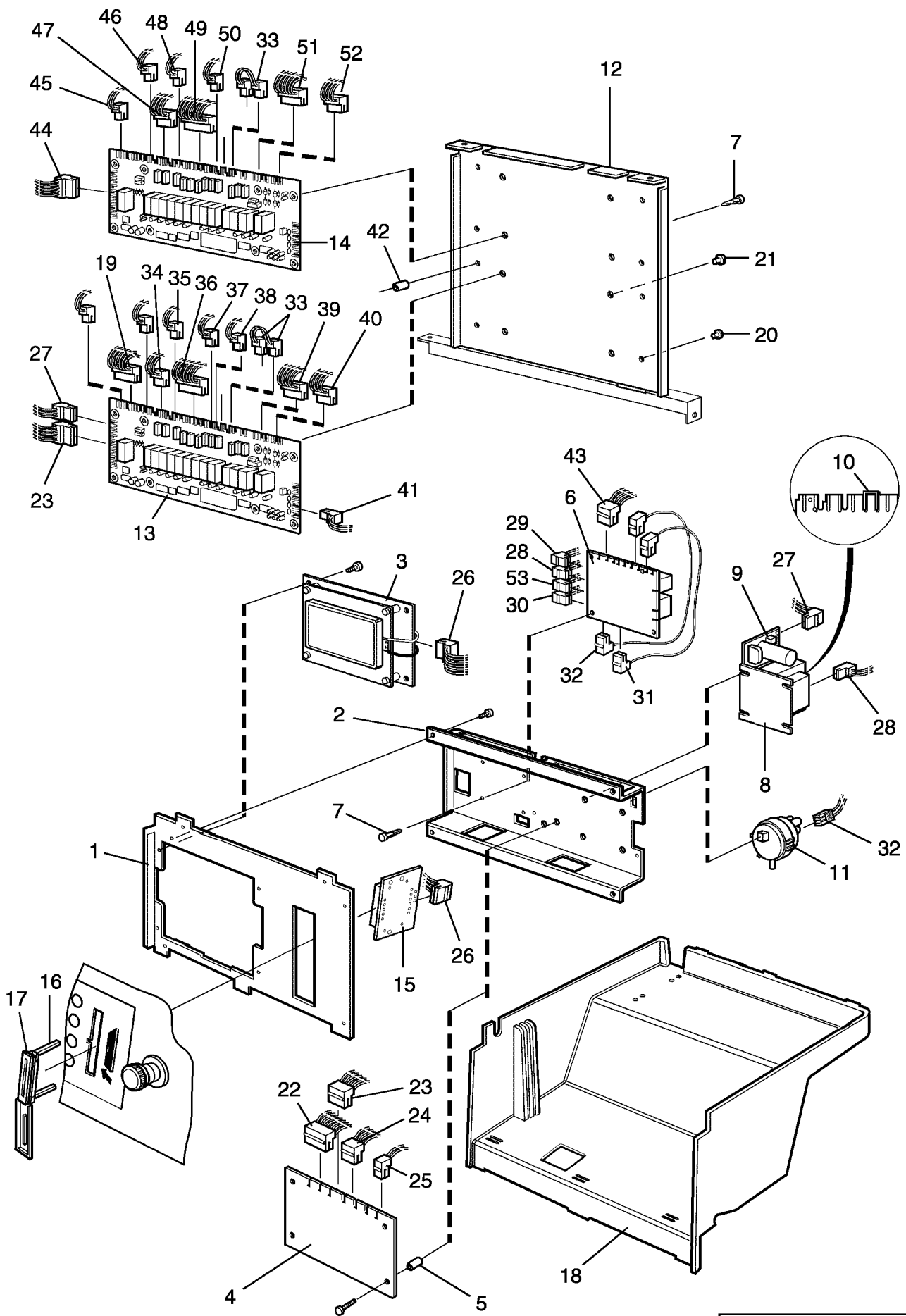
EX618cl,EX625cl,EX630cl,EX640cl,EX655cl,EX670cl

Electrical components Clarus

Composants électriques Clarus

Illustration Issue Month Year
Schéma Issue Month Year
102312/1 14 9 2011

Item Article	Quantity Quantité	Art.No Réf. article	Description	Description	Info Info	Notes Remarques
EX618cl						
EX625cl						
EX630cl						
EX640cl						
EX655cl						
EX670cl						
	1	438 7163-79	Printed circuit board	Carte circuit	1,2	7W06, 2 I/O-cards Spanish
	1	438 7163-75	Printed circuit board	Carte circuit	1,2	7W11, non-heated, 2 I/O-cards English
	1	438 7133-01	Printed circuit board	Carte circuit	1,2	7G01, 1 I/O-card Swedish
	1	438 7133-27	Printed circuit board	Carte circuit	1,2	7W01 2 I/O-cards Swedish
	1	438 7133-02	Printed circuit board	Carte circuit	1,2	7G01, 1 I/O-card English
	1	437 7133-03	Printed circuit board	Carte circuit	1,2	7G01, 1 I/O-card German
	1	438 7733-04	Printed circuit board	Carte circuit	1,2	7G01, 1 I/O-card Spanish
	1	438 7133-05	Printed circuit board	Carte circuit	1,2	7G01, 1 I/O-card Norwegian
	1	438 7733-06	Printed circuit board	Carte circuit	1,2	7G01, 1 I/O-card French
	1	438 7733-12	Printed circuit board	Carte circuit	1,2	7G01, 1 I/O-card Danish
	1	438 7133-51	Printed circuit board	Carte circuit	1,2	7G01, 1 I/O-card Polish
	1	438 7133-15	Printed circuit board	Carte circuit	1,2	7W01 2 I/O-cards French
	1	438 7133-21	Printed circuit board	Carte circuit	1,2	7W01 2 I/O-cards Italian
	1	438 7133-07	Printed circuit board	Carte circuit	1,2	7W01 2 I/O-cards German
	1	438 7133-36	Printed circuit board	Carte circuit	1,2	7W05 2 I/O-cards German
	1	438 7133-50	Printed circuit board	Carte circuit	1,2	7W05 2 I/O-cards Polish
	1	438 7133-08	Printed circuit board	Carte circuit	1,2	7G01, 1 I/O-card Italian
	1	438 7133-09	Printed circuit board	Carte circuit	1,2	7W01 2 I/O-cards English
	1	438 7133-34	Printed circuit board	Carte circuit	1,2	7W05 2 I/O-cards English
	1	438 7133-16	Printed circuit board	Carte circuit	1,2	7G01, non-heated, 1 I/O-card English
	1	438 7133-32	Printed circuit board	Carte circuit	1,2	7W01, non-heated, 2 I/O-cards English
	1	438 7133-17	Printed circuit board	Carte circuit	1,2	7G01, 1 I/O-card Finnish
	1	438 7133-10	Printed circuit board	Carte circuit	1,2	7G01, 1 I/O-card Dutch
	1	438 7133-11	Printed circuit board	Carte circuit	1,2	7G02, 1 I/O-card GB English
	1	438 7733-25	Printed circuit board	Carte circuit	1,2	7W02 2 I/O-cards GB English



Issue	Month	Year
01	05	06

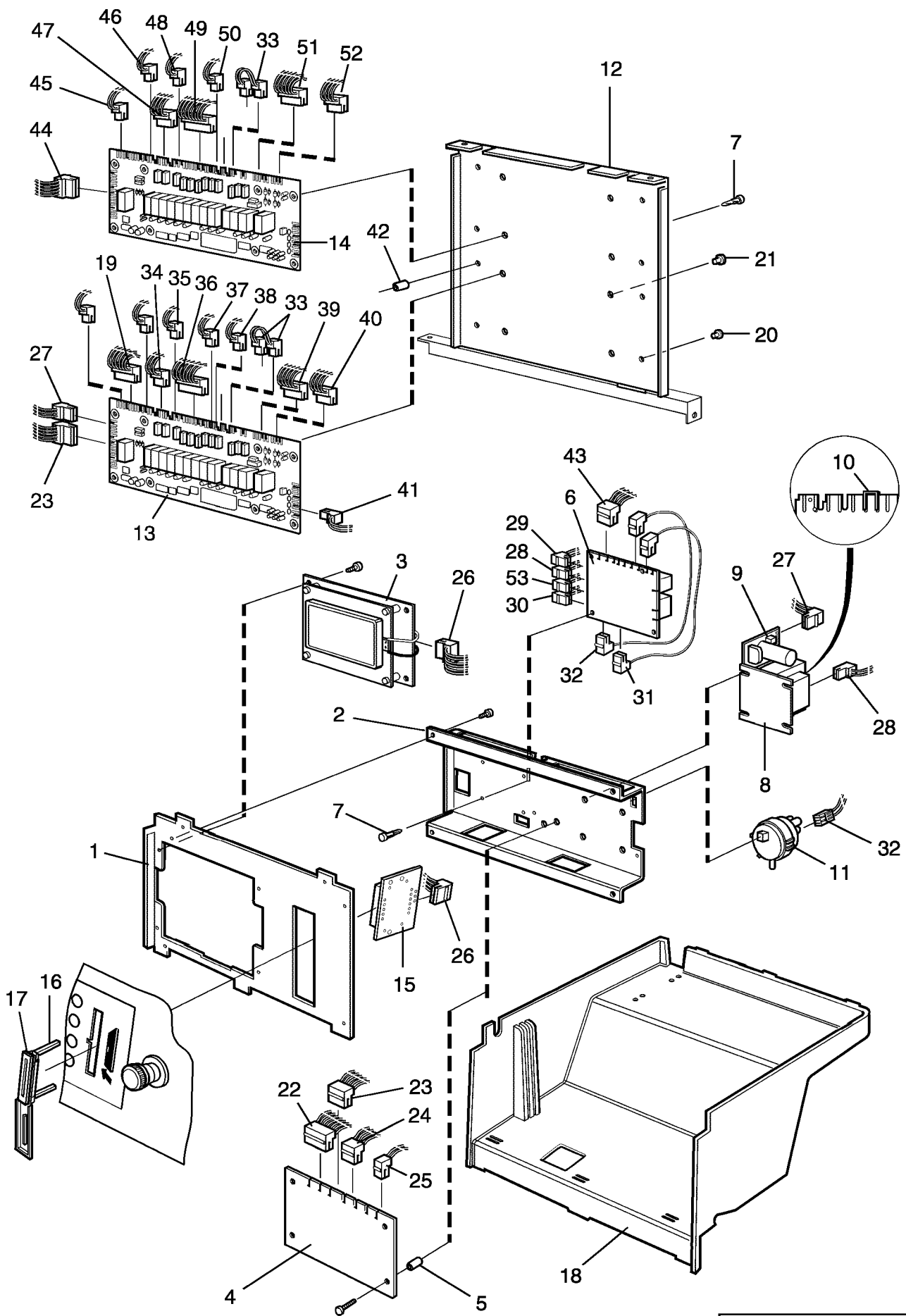
EX618cl,EX625cl,EX630cl,EX640cl,EX655cl,EX670cl

Electrical components Clarus

Composants électriques Clarus

Illustration Issue Month Year
Schéma Issue Month Year
102312/1 14 9 2011

Item Article	Quantity Quantité	Art.No Réf. article	Description	Description	Info Info	Notes Remarques
EX618cl						
EX625cl						
EX630cl						
EX640cl						
EX655cl						
EX670cl						
	1	438 7133-22	Printed circuit board	Carte circuit	1,2	7W01 2 I/O-cards Danish
	1	438 7133-24	Printed circuit board	Carte circuit	1,2	7W01 2 I/O-cards Spanish
	1	438 7133-18	Printed circuit board	Carte circuit	1,2	7G03, 1 I/O-card Japanese
	1	438 7133-39	Printed circuit board	Carte circuit	1,2	7W05, 2 I/O-cards Japanese
	1	438 7133-19	Printed circuit board	Carte circuit	1,2	7W01 2 I/O-cards Finnish
	1	438 7133-23	Printed circuit board	Carte circuit	1,2	7G01 1 I/O-card DBS ITALIEN
	1	438 7133-30	Printed circuit board	Carte circuit	1,2	7W02, 2 I/O-cards NON-HEATING,USA
	1	438 7133-46	Printed circuit board	Carte circuit	1,2	7W02, non-heated, 2 I/O-cards, USA
	1	438 7133-48	Printed circuit board	Carte circuit	1,2	7W06, 2 I/O-cards NON-HEATING,USA
	1	438 7133-52	Printed circuit board	Carte circuit	1,2	7W06, 2 I/O-cards Spanish
	1	438 7133-13	Printed circuit board	Carte circuit	1,2	7W01 2 I/O-cards Dutch
	1	438 7133-26	Printed circuit board	Carte circuit	1,2	7G01 1 I/O-card DBS English
	1	438 7133-28	Printed circuit board	Carte circuit	1,2	7W01 2 I/O-cards Norwegian
	1	438 7133-47	Printed circuit board	Carte circuit	1,2	7W01 2 I/O-cards, DBS Norwegian
	1	438 7133-14	Printed circuit board	Carte circuit	1,2	7G02, non-heated, 1 I/O-card NON-HEATING,USA
	1	438 7133-49	Printed circuit board	Carte circuit	1,2	7G02, 1 I/O-card NON-HEATING, USA
	1	438 7133-35	Printed circuit board	Carte circuit	1,2	7G22 1 I/O-card HW PLUS NON-HEATING,USA
	1	438 7133-38	Printed circuit board	Carte circuit	1,2	7G01, 1 I/O-card Russian
	1	438 7134-01	Printed circuit board	Carte circuit	1,2	7G01, 1 I/O-card English
	1	438 7134-16	Printed circuit board	Carte circuit	1,2	7G01, non-heated, 1 I/O-card English
	1	438 7134-25	Printed circuit board	Carte circuit	1,2	7G03, 1 I/O-card HIGH/LOW, JAPAN



Issue	Month	Year
01	05	06

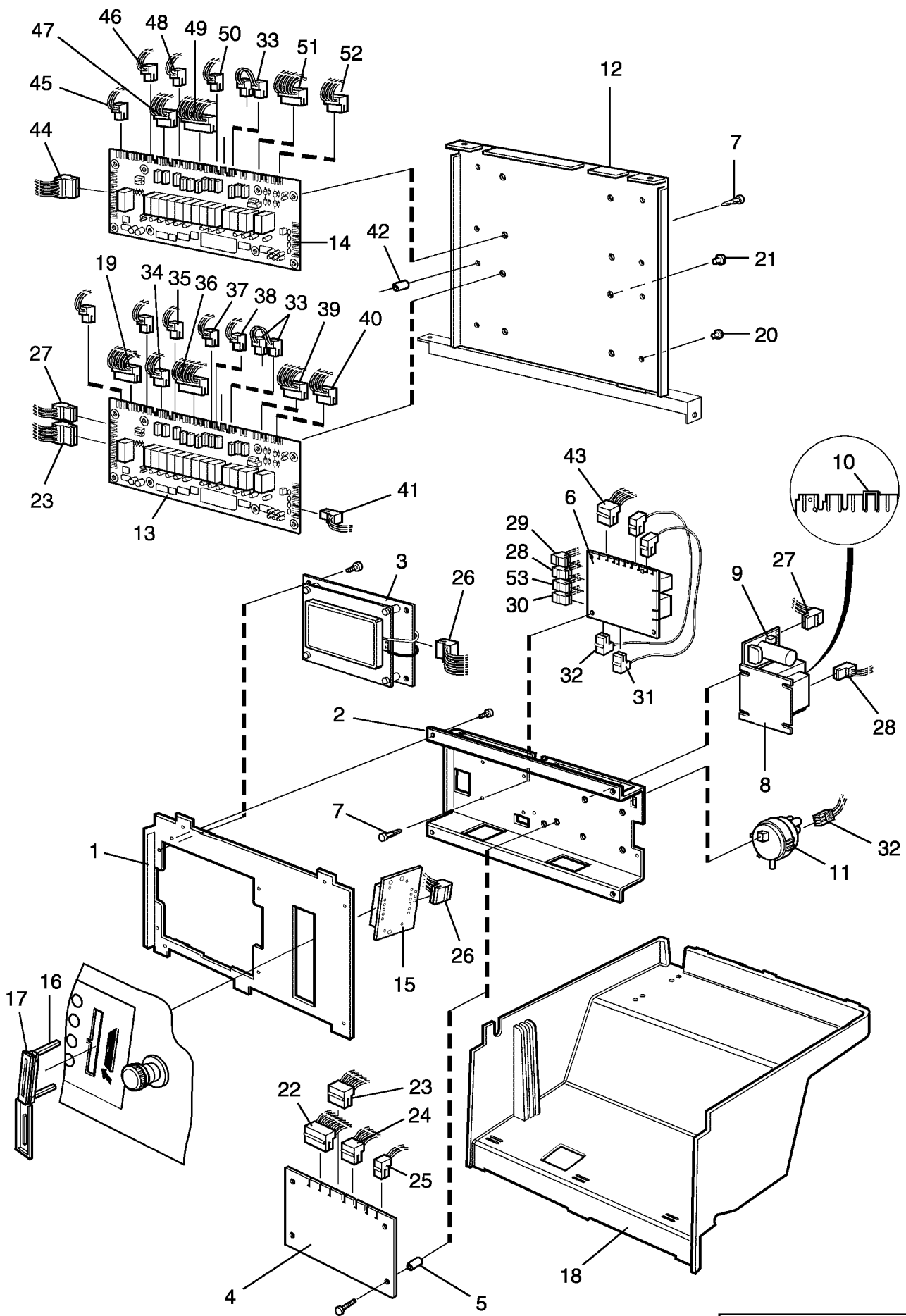
EX618cl,EX625cl,EX630cl,EX640cl,EX655cl,EX670cl

Electrical components Clarus

Composants électriques Clarus

Illustration Issue Month Year
Schéma Issue Month Year
102312/1 14 9 2011

Item Article	Quantity Quantité	Art.No Réf. article	Description	Description	Info Info	Notes Remarques
EX618cl						
EX625cl						
EX630cl						
EX640cl						
EX655cl						
EX670cl						
	1	438 7134-54	Printed circuit board	Carte circuit	1,2	7G03, 1 I/O-card, DBS Japanese
	1	438 7134-02	Printed circuit board	Carte circuit	1,2	7G01, 1 I/O-card German
	1	438 7134-26	Printed circuit board	Carte circuit	1,2	7G01, 1 I/O-card, DBS German
	1	438 7134-49	Printed circuit board	Carte circuit	1,2	7G01, 1 I/O-card, HW, FR
	1	438 7134-03	Printed circuit board	Carte circuit	1,2	7G02, non-heated, 1 I/O-card NON-HEATING,USA
	1	438 7134-53	Printed circuit board	Carte circuit	1,2	7G02, 1 I/O-card NON-HEATING, USA
	1	438 7134-36	Printed circuit board	Carte circuit	1,2	7G22 1 I/O-card HW PLUS NON-HEATING,USA
	1	438 7134-17	Printed circuit board	Carte circuit	1,2	7W02, 2 I/O-cards NON-HEATING,USA
	1	438 7134-51	Printed circuit board	Carte circuit	1,2	7W02, non-heated, 2 I/O-cards, USA
	1	438 7134-50	Printed circuit board	Carte circuit	1,2	7W06, 2 I/O-cards USA
	1	438 7134-04	Printed circuit board	Carte circuit	1,2	7G01, 1 I/O-card French
	1	438 7134-15	Printed circuit board	Carte circuit	1,2	7G01, 1 I/O-card Danish
	1	438 7134-05	Printed circuit board	Carte circuit	1,2	7G01, 1 I/O-card Swedish
	1	438 7134-24	Printed circuit board	Carte circuit	1,2	7W01 2 I/O-cards Swedish
	1	438 7134-06	Printed circuit board	Carte circuit	1,2	7G01, 1 I/O-card Spanish
	1	438 7134-18	Printed circuit board	Carte circuit	1,2	7G01, 1 I/O-card Finnish
	1	438 7134-37	Printed circuit board	Carte circuit	1,2	7G01 1 I/O-card DBS Finnish
	1	438 7134-35	Printed circuit board	Carte circuit	1,2	7W01 2 I/O-cards Finnish
	1	438 7134-07	Printed circuit board	Carte circuit	1,2	7G02, 1 I/O-card GB English
	1	438 7134-23	Printed circuit board	Carte circuit	1,2	7W02 2 I/O-cards GB English
	1	438 7134-20	Printed circuit board	Carte circuit	1,2	7W01 2 I/O-cards GB English
	1	438 7134-08	Printed circuit board	Carte circuit	1,2	7G01, 1 I/O-card Italian
	1	438 7134-19	Printed circuit board	Carte circuit	1,2	7W01 2 I/O-cards Danish



Issue	Month	Year
01	05	06

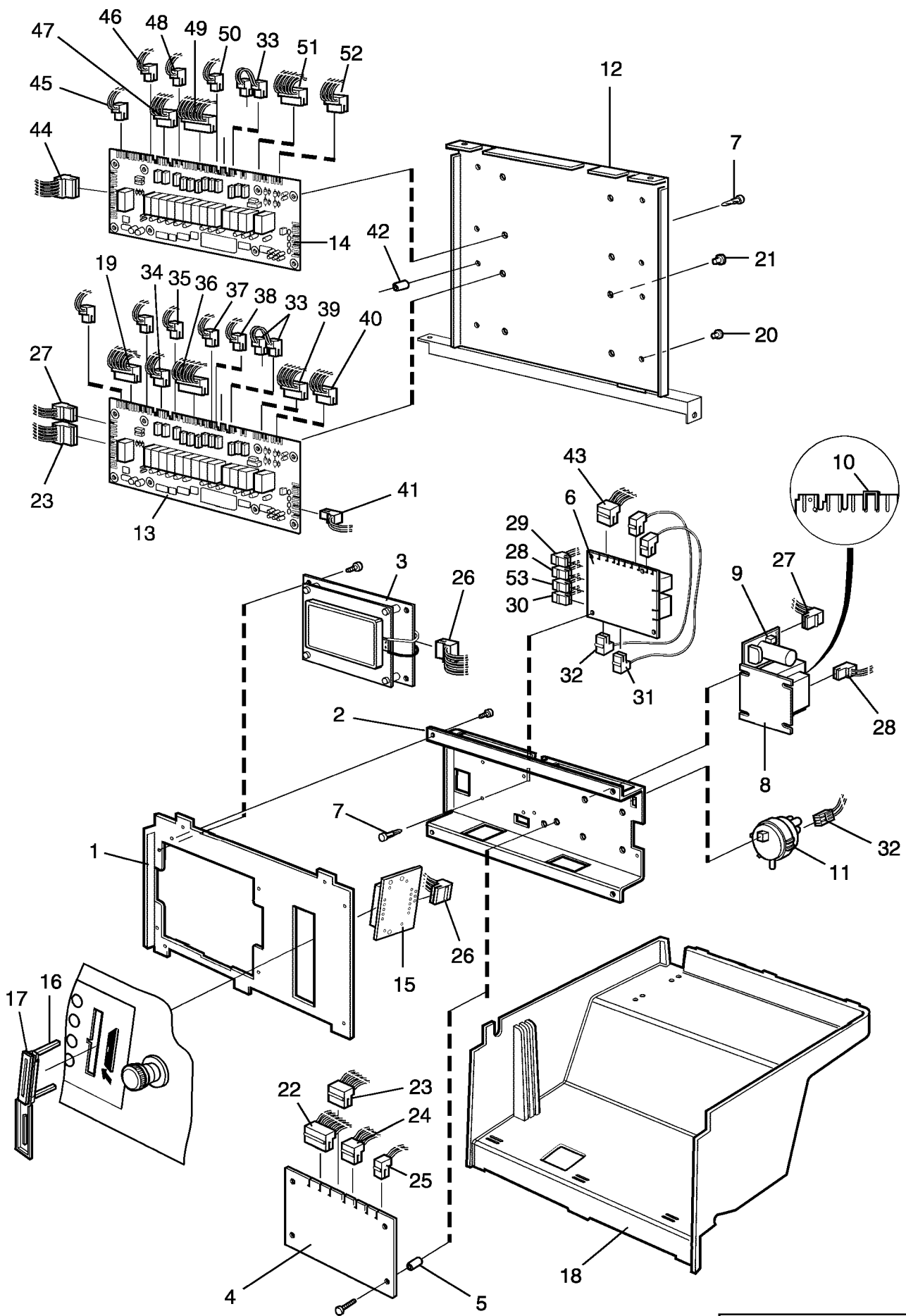
EX618cl,EX625cl,EX630cl,EX640cl,EX655cl,EX670cl

Electrical components Clarus

Composants électriques Clarus

Illustration Issue Month Year
Schéma Issue Month Year
102312/1 14 9 2011

Item Article	Quantity Quantité	Art.No Réf. article	Description	Description	Info Info	Notes Remarques
EX618cl						
EX625cl						
EX630cl						
EX640cl						
EX655cl						
EX670cl						
	1	438 7134-22	Printed circuit board	Carte circuit	1,2	7G01 1 I/O-card Dutch
	1	438 7134-09	Printed circuit board	Carte circuit	1,2	7W01 2 I/O- cards Dutch
	1	438 7134-10	Printed circuit board	Carte circuit	1,2	7W01 2 I/O- cards French
	1	438 7134-32	Printed circuit board	Carte circuit	1,2	7W05 1 I/O-card French
	1	438 7134-11	Printed circuit board	Carte circuit	1,2	7W01 2 I/O- cards German
	1	438 7134-12	Printed circuit board	Carte circuit	1,2	7W01 2 I/O- cards Spanish
	1	438 7134-31	Printed circuit board	Carte circuit	1,2	7G01 1 I/O-card CZECISH
	1	438 7134-48	Printed circuit board	Carte circuit	1,2	7G01, 1 I/O-card Polish
	1	438 7134-13	Printed circuit board	Carte circuit	1,2	7W01 2 I/O- cards Italian
	1	438 7134-30	Printed circuit board	Carte circuit	1,2	7W05 2 I/O- cards Italian
	1	438 7134-27	Printed circuit board	Carte circuit	1,2	7G01, 1 I/O-card Norwegian
	1	438 7134-38	Printed circuit board	Carte circuit	1,2	7G01, 1 I/O-card, DBS Italian
	1	438 7134-21	Printed circuit board	Carte circuit	1,2	7G01, 1 I/O-card, DBS English
	1	438 7134-14	Printed circuit board	Carte circuit	1,2	7W01 2 I/O- cards Norwegian
	1	438 7134-29	Printed circuit board	Carte circuit	1,2	7W01, non- heated, 2 I/O- cards English
	1	438 7134-34	Printed circuit board	Carte circuit	1,2	7W05 2 I/O- cards English
	1	438 7134-52	Printed circuit board	Carte circuit	1,2	7W05 2 I/O- cards Polish
	1	438 7134-55	Printed circuit board	Carte circuit	1,2	7W01 2 I/O- cards Polish
	1	438 7134-56	Printed circuit board	Carte circuit	1,2	7W06, 2 I/O- cards Spanish
	1	438 7132-02	Printed circuit board	Carte circuit	1,2	7G01, 1 I/O-card English
	1	438 7132-01	Printed circuit board	Carte circuit	1,2	7G01, 1 I/O-card Swedish
	1	438 7132-03	Printed circuit board	Carte circuit	1,2	7G02, 1 I/O-card English
	1	438 7132-33	Printed circuit board	Carte circuit	1,2	7W05 2 I/O- cards English
	1	438 7132-46	Printed circuit board	Carte circuit	1,2	7W11 HW, 2 I/O- cards English
	1	438 7132-19	Printed circuit board	Carte circuit	1,2	7G01, 1 I/O-card Finnish
	1	438 7132-32	Printed circuit board	Carte circuit	1,2	7W01 2 I/O- cards Finnish



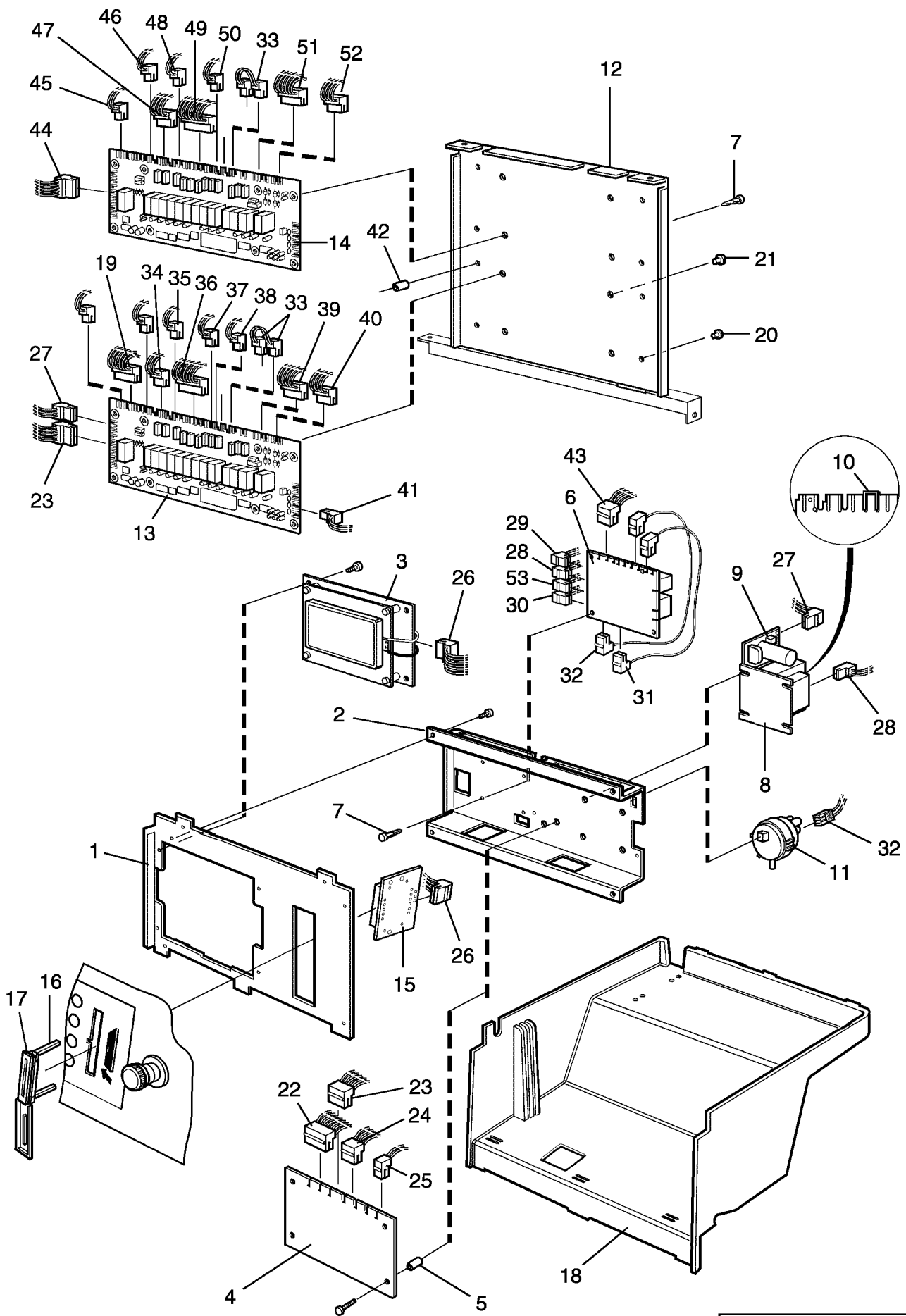
EX618cl,EX625cl,EX630cl,EX640cl,EX655cl,EX670cl

Electrical components Clarus

Composants électriques Clarus

Illustration Issue Month Year
Schéma Issue Month Year
102312/1 14 9 2011

Item Article	Quantity Quantité	Art.No Réf. article	Description	Description	Info Info	Notes Remarques
EX618cl						
EX625cl						
EX630cl						
EX640cl						
EX655cl						
EX670cl						
	1	438 7132-04	Printed circuit board	Carte circuit	1,2	7W01 2 I/O-cards Norwegian
	1	438 7132-05	Printed circuit board	Carte circuit	1,2	7G01, 1 I/O-card German
	1	438 7132-20	Printed circuit board	Carte circuit	1,2	7G02, 1 I/O-card NON-HEATING, USA
	1	438 7132-06	Printed circuit board	Carte circuit	1,2	7G02, non-heated, 1 I/O-card NON-HEATING,USA
	1	438 7132-27	Printed circuit board	Carte circuit	1,2	7W01 2 I/O-cards Danish
	1	438 7132-07	Printed circuit board	Carte circuit	1,2	7G01, 1 I/O-card Norwegian
	1	438 7132-08	Printed circuit board	Carte circuit	1,2	7G01, 1 I/O-card Italian
	1	438 7132-30	Printed circuit board	Carte circuit	1,2	7W05 2 I/O-cards Italian
	1	438 7132-09	Printed circuit board	Carte circuit	1,2	7G01, 1 I/O-card Dutch
	1	438 7132-21	Printed circuit board	Carte circuit	1,2	7W01, 1 I/O-card French
	1	438 7132-10	Printed circuit board	Carte circuit	1,2	7G01, 1 I/O-card French
	1	438 7132-11	Printed circuit board	Carte circuit	1,2	7W01 2 I/O-cards Dutch
	1	438 7132-12	Printed circuit board	Carte circuit	1,2	7G03, 1 I/O-card Japanese
	1	438 7132-13	Printed circuit board	Carte circuit	1,2	7W01 2 I/O-cards German
	1	438 7132-35	Printed circuit board	Carte circuit	1,2	7W05, 2 I/O-card German
	1	438 7132-14	Printed circuit board	Carte circuit	1,2	7G01, 1 I/O-card Spanish
	1	438 7132-22	Printed circuit board	Carte circuit	1,2	7G01, non-heated, 1 I/O-card Spanish
	1	438 7132-29	Printed circuit board	Carte circuit	1,2	7W01 2 I/O-cards Spanish
	1	438 7132-41	Printed circuit board	Carte circuit	1,2	7W05, 2 I/O-cards Spanish
	1	438 7132-18	Printed circuit board	Carte circuit	1,2	7W02, 2 I/O-cards NON-HEATING,USA
	1	438 7132-45	Printed circuit board	Carte circuit	1,2	7W02, non-heated, 2 I/O-cards, USA
	1	438 7132-43	Printed circuit board	Carte circuit	1,2	7W06, 2 I/O-cards USA
	1	438 7132-26	Printed circuit board	Carte circuit	1,2	7W01 2 I/O-cards Polish



Issue	Month	Year
01	05	06

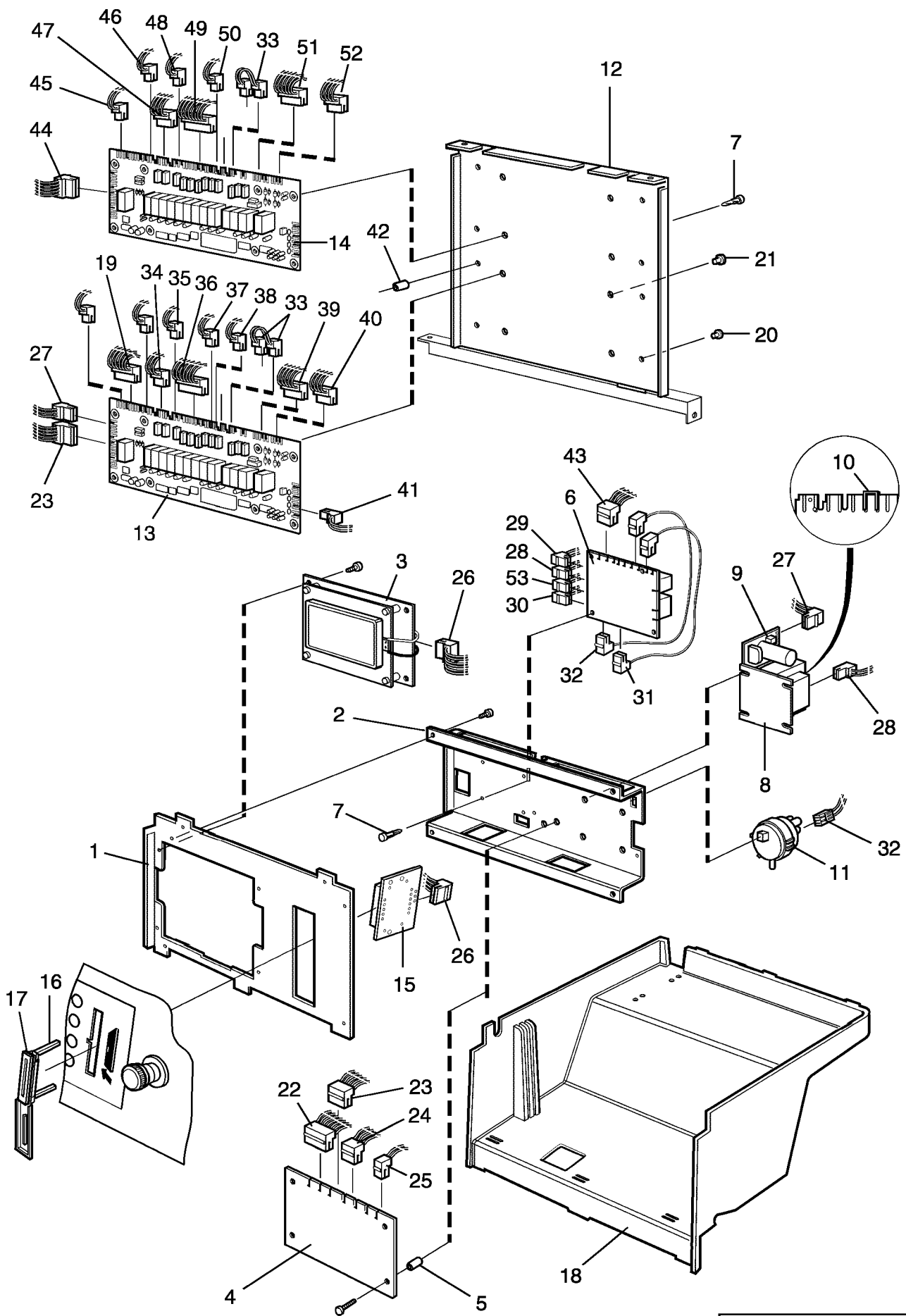
EX618cl,EX625cl,EX630cl,EX640cl,EX655cl,EX670cl

Electrical components Clarus

Composants électriques Clarus

Illustration Issue Month Year
Schéma Issue Month Year
102312/1 14 9 2011

Item Article	Quantity Quantité	Art.No Réf. article	Description	Description	Info Info	Notes Remarques
EX618cl						
EX625cl						
EX630cl						
EX640cl						
EX655cl						
EX670cl						
	1	438 7132-15	Printed circuit board	Carte circuit	1,2	7W01 2 I/O-cards English
	1	438 7132-16	Printed circuit board	Carte circuit	1,2	7G01, non-heated, 1 I/O-card English
	1	438 7132-24	Printed circuit board	Carte circuit	1,2	7G01, 1 I/O-card CZECHISH
	1	438 7132-28	Printed circuit board	Carte circuit	1,2	7W01 2 I/O-cards CZECHISH
	1	438 7132-47	Printed circuit board	Carte circuit	1,2	7W01, non-heated, 2 I/O-cards CZECHISH
	1	438 7132-23	Printed circuit board	Carte circuit	1,2	7W01 2 I/O-cards Italian
	1	438 7132-17	Printed circuit board	Carte circuit	1,2	7W02, 2 I/O-cards GB English
	1	438 7126-02	Printed circuit board	Carte circuit	1,2	7G01, 1 I/O-card Swedish
	1	438 7126-05	Printed circuit board	Carte circuit	1,2	7G01, 1 I/O-card German
	1	438 7126-12	Printed circuit board	Carte circuit	1,2	7G01, 1 I/O-card Spanish
	1	438 7126-16	Printed circuit board	Carte circuit	1,2	7G01 HW 1 I/O-card Spanish
	1	438 7126-11	Printed circuit board	Carte circuit	1,2	7W01 2 I/O-cards English
	1	438 7126-26	Printed circuit board	Carte circuit	1,2	7W01 2 I/O-cards Russian
	1	438 7126-34	Printed circuit board	Carte circuit	1,2	7W01, 2 I/O-cards Polish
	1	438 7126-06	Printed circuit board	Carte circuit	1,2	7G01, 1 I/O-card French
	1	438 7126-18	Printed circuit board	Carte circuit	1,2	7W01 2 I/O-cards French
	1	438 7126-27	Printed circuit board	Carte circuit	1,2	7W05 2 I/O-cards French
	1	438 7126-07	Printed circuit board	Carte circuit	1,2	7G01, 1 I/O-card Dutch
	1	438 7126-17	Printed circuit board	Carte circuit	1,2	7W01 2 I/O-cards Dutch
	1	438 7126-08	Printed circuit board	Carte circuit	1,2	7W01 1 I/O-card Norwegian
	1	438 7126-22	Printed circuit board	Carte circuit	1,2	7G01 1 I/O-card Norwegian
	1	438 7126-09	Printed circuit board	Carte circuit	1,2	7G01, 1 I/O-card Italian
	1	438 7126-14	Printed circuit board	Carte circuit	1,2	7W01 2 I/O-cards Italian
	1	438 7126-20	Printed circuit board	Carte circuit	1,2	7W05 2 I/O-cards Italian
	1	432 7126-19	Printed circuit board	Carte circuit	1,2	7G01, 1 I/O-card English



Issue	Month	Year
01	05	06

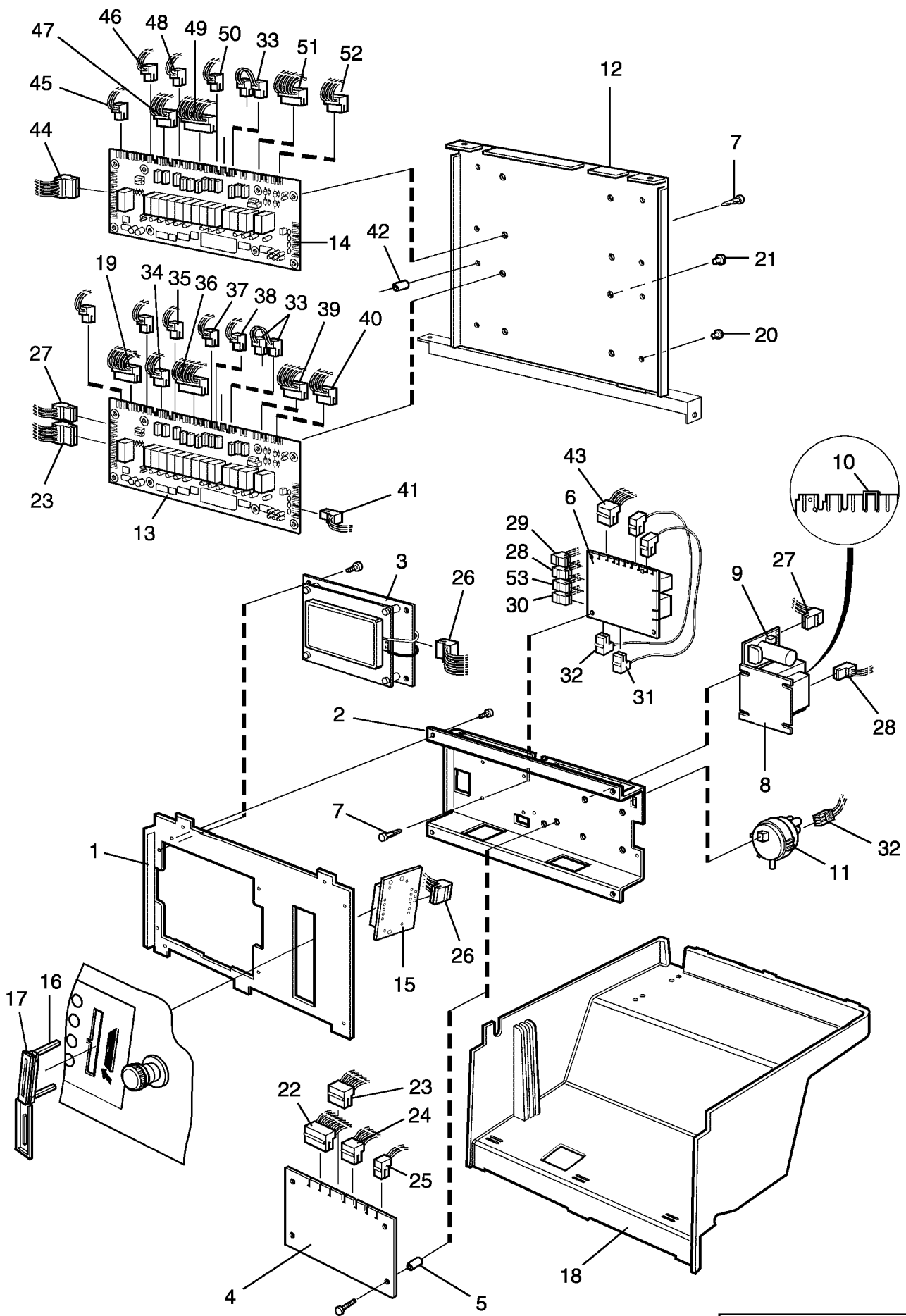
EX618cl,EX625cl,EX630cl,EX640cl,EX655cl,EX670cl

Electrical components Clarus

Composants électriques Clarus

Illustration Issue Month Year
Schéma Issue Month Year
102312/1 14 9 2011

Item Article	Quantity Quantité							Art.No Réf. article	Description	Description	Info Info	Notes Remarques
	EX618cl											
	EX625cl											
	EX630cl											
	EX640cl											
	EX655cl											
	EX670cl											
							1	438 7126-10	Printed circuit board	Carte circuit	1,2	7G02, 1 I/O-card English
							1	438 7126-15	Printed circuit board	Carte circuit	1,2	7G02, 1 I/O-card GB English
							1	438 7126-25	Printed circuit board	Carte circuit	1,2	7W02 2 I/O- cards GB English
							1	438 7126-03	Printed circuit board	Carte circuit	1,2	7G02 HW 1 I/O- card NON- HEATING,USA
							1	438 7126-36	Printed circuit board	Carte circuit	1,2	7W02, non- heated, 2 I/O- cards, USA
							1	438 7126-37	Printed circuit board	Carte circuit	1,2	7W06, 2 I/O- cards NON- HEATING,USA
							1	438 7126-38	Printed circuit board	Carte circuit	1,2	7W06, 2 I/O- cards Spanish
							1	438 7126-13	Printed circuit board	Carte circuit	1,2	7W01 2 I/O- cards English
							1	438 7126-04	Printed circuit board	Carte circuit	1,2	7G03, 1 I/O-card Japanese
5	4	4	4	4	4	4		438 0299-01	Spacer	Entretoise	3	
6	1	1	1	1	1	1		438 9564-01	Control unit	Organe de direction	1,2	230V
7	Rq	Rq	Rq	Rq	Rq	Rq		471 7958-02	Support	Support	3	
8	1	1	1	1	1	1		471 8792-01	Transformer	Transformateur	3	
9	1	1	1	1	1	1		471 8750-11	•Fuse	•Porte-fusible	1,2	1,25A
10	1	1	1	1	1	1		472 9913-43	Clamp	Bride de fixation	3	Kit 25 pcs
11	1	1	1	1	1	1		471 8861-01	Level guard	Limiteur de niveau	1,2	
12	1	1	1	1	1	1		432 2161-01	Cover	Couvercle	3	
13	1	1	1	1	1	1		471 8995-11	Printed circuit board	Carte circuit	1,2	I/O-card
14	1	1	1	1	1	1		471 8995-12	Printed circuit board	Carte circuit	1,2	I/O-card
15	1	1	1	1	1	1		471 8793-01	Card reader	Lecteur de carte	1	
16	1	1	1	1	1	1		432 0150-01	Bracket	Pièce de retenue	3	
17	1	1	1	1	1	1		432 0149-01	Rubber cap	Capuchon caoutchouc	3	
18	1	1	1	1	1	1		432 2162-02	Protective cover	Couvercle de protection	3	
19	1	1						432 3096-91	Cable set	Jeu de câbles	3	11X5
								432 3096-92	Cable set	Jeu de câbles	3	11X5
20												Not used
21												Not used
22	1	1	1	1	1	1		432 3097-92	Cable set	Jeu de câbles	3	1X6-2X6
23	1	1	1	1	1	1		432 3095-15	Cable set	Jeu de câbles	3	11X2-1X5
24	1	1						432 3094-31	Cable set	Jeu de câbles	3	A1X4-X301
								432 3084-41	Cable set	Jeu de câbles	3	A1X4-X301
								432 3094-41	Cable set	Jeu de câbles	3	
25	1	1						432 3092-75	Cable set	Jeu de câbles	3	A1X1-Temp. sensor
								432 3082-77	Cable set	Jeu de câbles	3	A1X1-Temp. sensor
								432 3082-78	Cable set	Jeu de câbles	3	A1X1-Temp. sensor
								432 3092-78	Cable set	Jeu de câbles	3	
26	1	1	1	1	1	1		432 2981-01	Cable set	Jeu de câbles	3	
27	1	1	1	1	1	1		432 3093-75	Cable set	Jeu de câbles	3	A11X3-X172



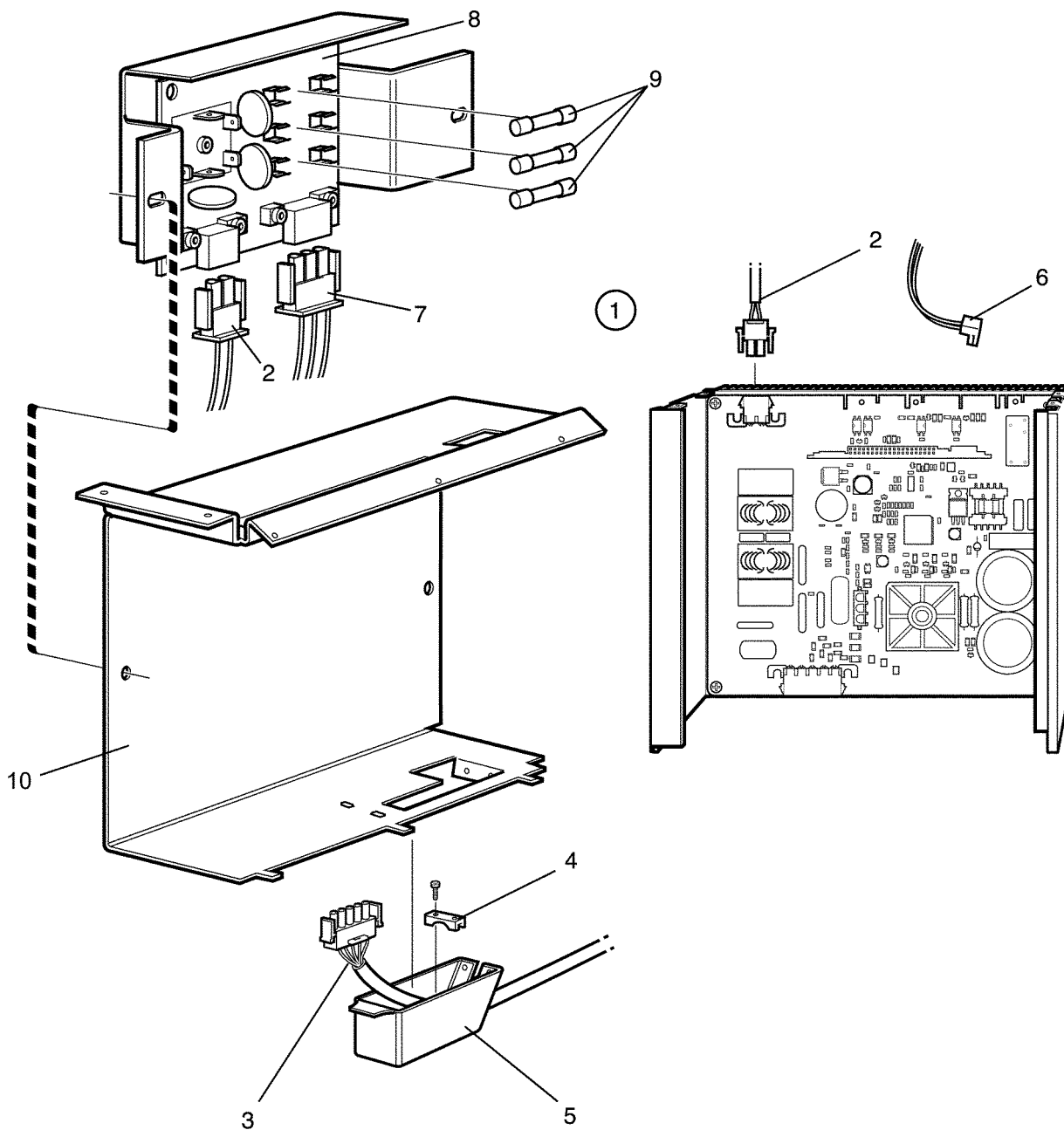
EX618cl,EX625cl,EX630cl,EX640cl,EX655cl,EX670cl

Electrical components Clarus

Composants électriques Clarus

Illustration Issue Month Year
Schéma Issue Month Year
102312/1 14 9 2011

Item Article	Quantity Quantité						Art.No Réf. article	Description	Description	Info Info	Notes Remarques
	EX618cl										
	EX625cl										
	EX630cl										
	EX640cl										
	EX655cl										
	EX670cl										
28	1	1	1	1	1	1	432 3092-41	Cable set	Jeu de câbles	3	X91-X178
29	1	1	1	1	1	1	432 3092-59	Cable set	Jeu de câbles	3	X92-11X4
30	1	1					432 3092-35	Cable set	Jeu de câbles	3	X90-X45
			1	1	1		432 3082-48	Cable set	Jeu de câbles	3	X90-X45
						1	432 3092-47	Cable set	Jeu de câbles	3	
31	1	1					432 3083-19	Cable set	Jeu de câbles	3	X94-X304
			1	1	1		432 3082-21	Cable set	Jeu de câbles	3	X94-X304
						1	432 3093-20	Cable set	Jeu de câbles	3	
32	1	1	1	1	1	1	432 3192-94	Cable set	Jeu de câbles	3	X93
33	1	1	1	1	1	1	432 3092-56	Cable set	Jeu de câbles	3	
34	1	1					432 3093-15	Cable set	Jeu de câbles	3	11X7-X49
			1	1	1	1	432 3093-30	Cable set	Jeu de câbles	3	11X7-X49
35	1	1					432 3092-06	Cable set	Jeu de câbles	3	11X8-X47
			1	1	1	1	432 3092-15	Cable set	Jeu de câbles	3	11X8-X47
36	1	1					432 3097-10	Cable set	Jeu de câbles	3	11X9-X48
			1	1	1	1	432 3097-20	Cable set	Jeu de câbles	3	11X9-X48
37	1	1					432 3092-36	Cable set	Jeu de câbles	3	A11X10-X302
			1	1	1	1	432 3092-51	Cable set	Jeu de câbles	3	A11X10-X302
38	1	1					432 3092-28	Cable set	Jeu de câbles	3	A11/12X11-X42
			1	1	1	1	432 3092-43	Cable set	Jeu de câbles	3	A11X11-X42
39	1	1					432 3095-10	Cable set	Jeu de câbles	3	11X14-X43
			1	1	1	1	432 3095-25	Cable set	Jeu de câbles	3	11X14-X43
40	1	1					432 3094-08	Cable set	Jeu de câbles	3	11X15-X41
			1	1	1	1	432 3094-16	Cable set	Jeu de câbles	3	11X15-X41
41	1	1					432 3092-04	Cable set	Jeu de câbles	3	A11X16:3-X40
			1	1	1	1	432 3092-19	Cable set	Jeu de câbles		A11X16.3-X40
42	4	4	4	4	4	4	438 0299-01	Spacer	Entretoise	3	
43	1	1					432 3092-99	Cable set	Jeu de câbles	3	X96
			1	1	1	1	432 3092-89	Cable set	Jeu de câbles	3	X96
44	1	1	1	1	1	1	432 3095-04	Cable set	Jeu de câbles	3	11X1-12X2
45	1	1					432 3092-07	Cable set	Jeu de câbles	3	12X4-X63
			1	1	1	1	432 3092-16	Cable set	Jeu de câbles	3	12X4-X63
46	1	1					432 3092-33	Cable set	Jeu de câbles	3	12X6-X69
			1	1	1	1	432 3092-50	Cable set	Jeu de câbles	3	12X6-X69
47	1	1					432 3093-18	Cable set	Jeu de câbles	3	12X7-X66
			1	1	1	1	432 3093-32	Cable set	Jeu de câbles	3	12X7-X66
48	1	1					432 3092-08	Cable set	Jeu de câbles	3	12X8-X65
			1	1	1	1	432 3092-17	Cable set	Jeu de câbles	3	12X8-X65
49	1	1					432 3098-18	Cable set	Jeu de câbles	3	12X9-X62
			1	1	1	1	432 3098-32	Cable set	Jeu de câbles	3	12X9-X62
50	1	1	1	1	1	1	432 3192-02	Cable set	Jeu de câbles	3	11X11-12X10
51	1	1					432 3095-12	Cable set	Jeu de câbles	3	12X14-X61
			1	1	1	1	432 3095-27	Cable set	Jeu de câbles	3	12X14-X61
52	1	1					432 3094-12	Cable set	Jeu de câbles	3	12X15-X60
			1	1	1	1	432 3094-25	Cable set	Jeu de câbles	3	12X15-X60
53	1	1					432 3092-85	Cable set	Jeu de câbles	3	X95
			1	1	1	1	432 3092-70	Cable set	Jeu de câbles	3	X95



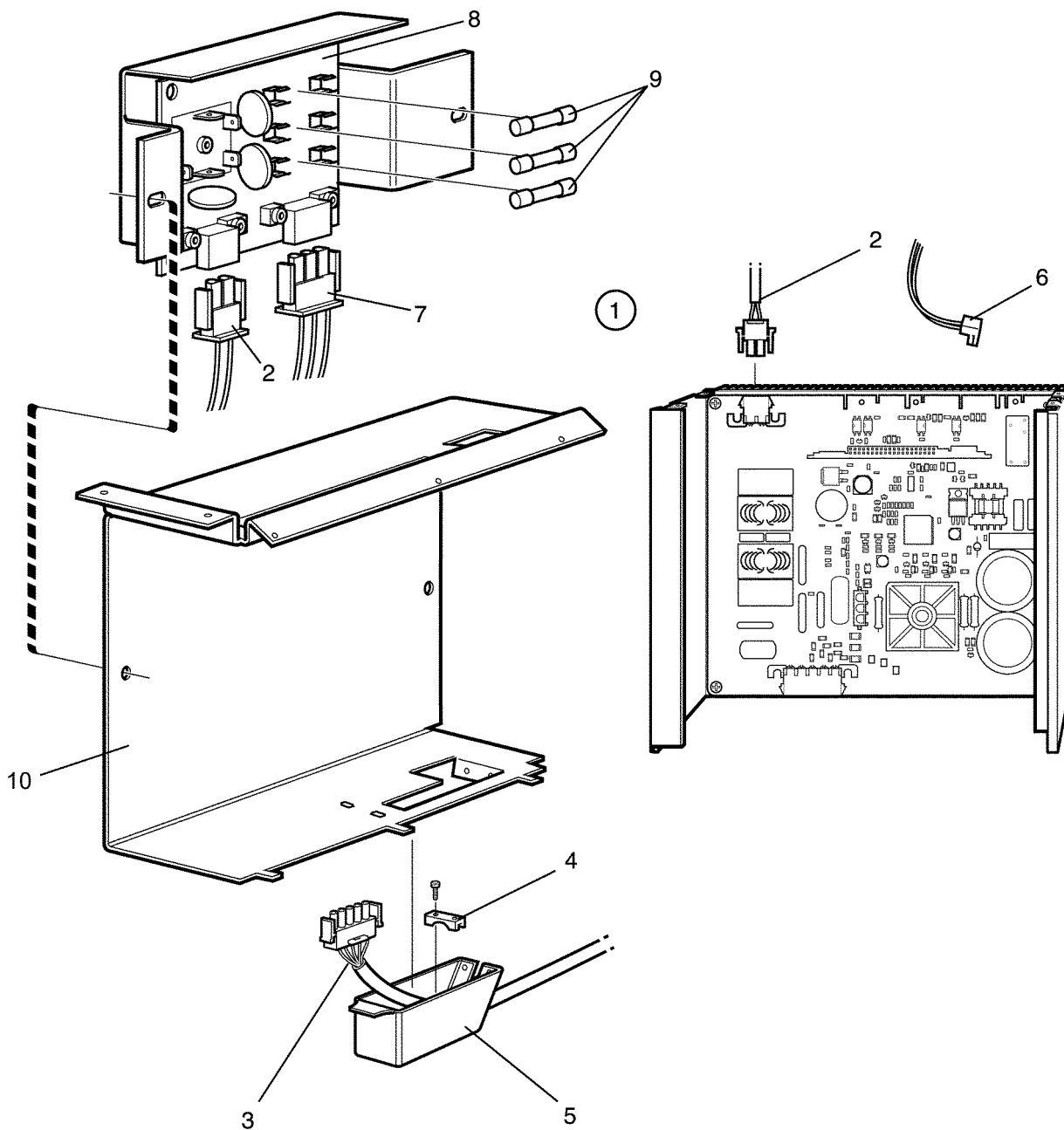
EX618cl,EX625cl,EX630cl,EX640cl,EX655cl,EX670cl

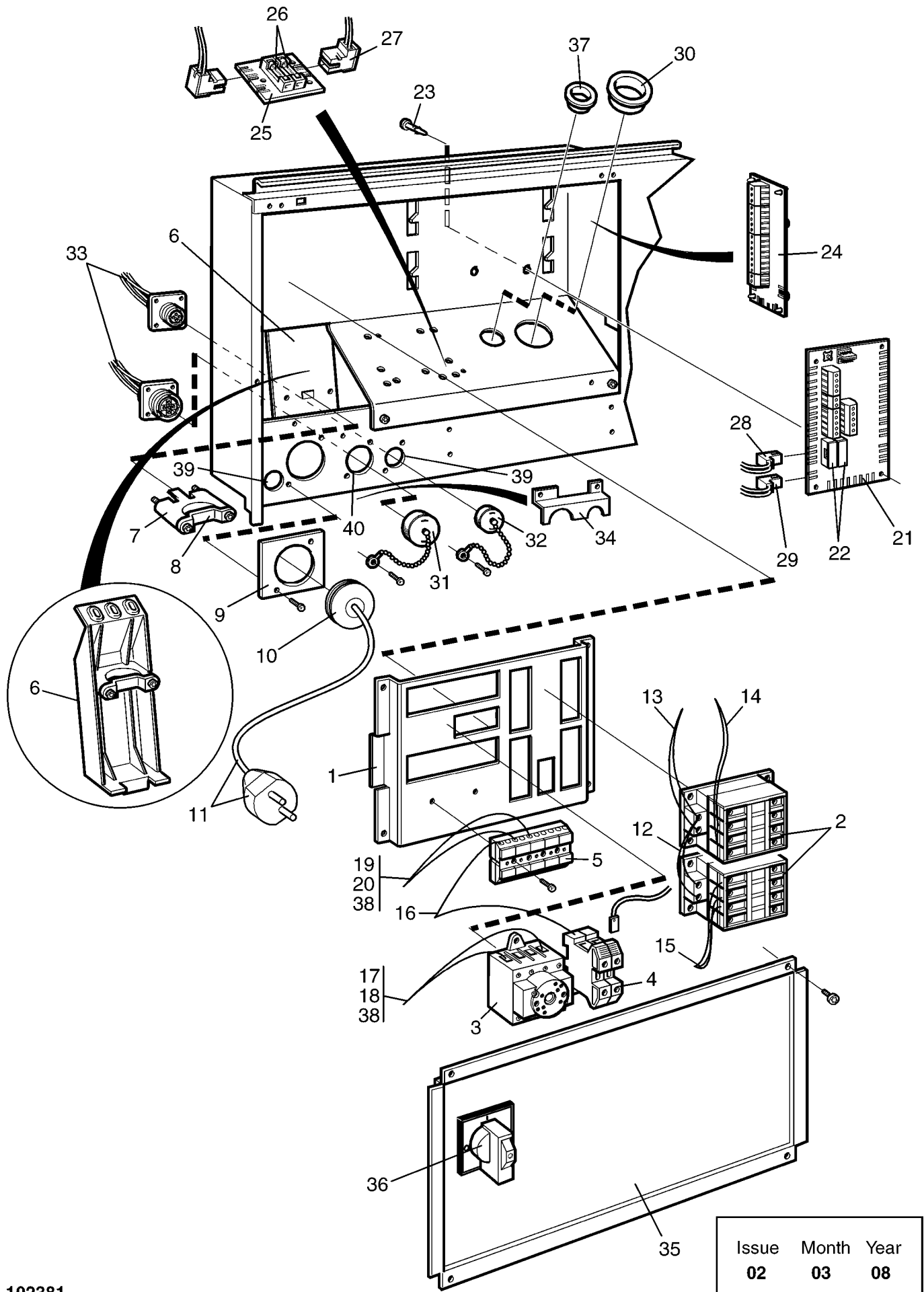
Motor control

Contrôle du moteur

Illustration Issue Month Year
Schéma Issue Month Year
102349/1 6 11 2011

Item Article	Quantity Quantité	Art.No Réf. article	Description	Description	Info Info	Notes Remarques				
1	1	EX618cl	Motor control	Contrôle du moteur	1	200-240V Complete - 520/111627 520/111641- 115133 520/115144- 120398 520/120409-121020				
	1	EX625cl								
	1	EX630cl								
	1	EX640cl								
	1	EX655cl								
	1	EX670cl								
	1	472 9929-01					Motor control	Contrôle du moteur	1	200-240V Complete - 520/111627 520/111641- 115133 520/115144- 120398 520/120409-121020
	1	472 9929-02					Motor control	Contrôle du moteur	1	200-240V Complete - 522/411432 520/111628- 111640 520/115134- 115143 520/120399- 120408 520/121021-999999
	1	472 9929-31					Motor control	Contrôle du moteur	1	200-240V 522/411433-
	1	472 9929-04					Motor control	Contrôle du moteur	1	200-240V Complete Japan -520/111627 520/111641- 115133 520/115144- 120398 520/120409-121020
	1	472 9929-03					Motor control	Contrôle du moteur	1	200-240V Complete Japan -522/411432 520/111628- 111640 520/115134- 115143 520/120399- 120408 520/121021-999999
	1	472 9929-32					Motor control	Contrôle du moteur	1	200-240V Japan 522/411433-
1	472 9929-01	Motor control	Contrôle du moteur	1	200-240V Complete - 595/999999, -522/411432					
1	472 9929-31	Motor control	Contrôle du moteur	1	200-240V 522/411433-					
1	472 9929-04	Motor control	Contrôle du moteur	1	200-240V Complete Japan -595/999999, -522/411432					
1	472 9929-32	Motor control	Contrôle du moteur	1	200-240V Japan 522/411433-					





Issue	Month	Year
02	03	08

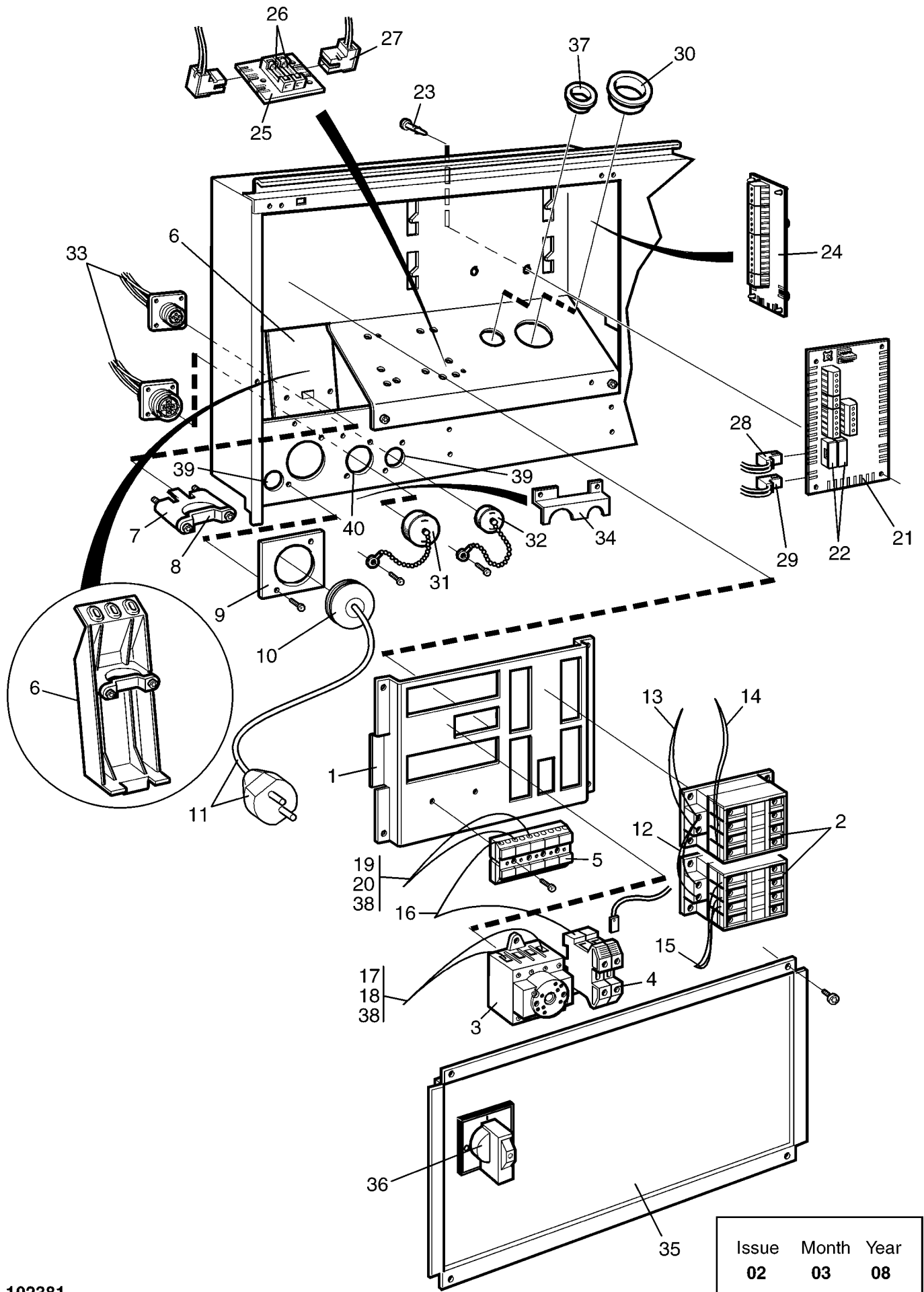
EX618cl,EX625cl,EX630cl,EX640cl,EX655cl,EX670cl

Electric components connection

Composants électriques raccordement électrique

Illustration Issue Month Year
Schéma Issue Month Year
102381/1 3 8 2008

Item Article	Quantity Quantité							Art.No Réf. article	Description	Description	Info Info	Notes Remarques
	EX618cl											
		EX625cl										
			EX630cl									
				EX640cl								
					EX655cl							
						EX670cl						
1	1							432 2154-01	Mounting plate	Plaque de montage	3	
2	Rq	Rq	Rq	Rq	Rq	Rq		438 9636-22	Contacteur	Relais	1,2	50Hz
	Rq	Rq	Rq	Rq	Rq			438 9636-23	Contacteur	Relais	1,2	60Hz
	Rq	Rq	Rq	Rq	Rq			438 9636-24	Contacteur	Relais	1,2	50/60Hz
						Rq		438 9636-92	Contacteur	Relais	1,2	50Hz
						Rq		438 9636-93	Contacteur	Relais	1,2	60Hz
						Rq		438 9636-94	Contacteur	Relais	1,2	50/60Hz
3	Rq	Rq	Rq	Rq	Rq	Rq		438 9678-01	Main switch	Main switch	1	3-pole, 30A
	Rq	Rq	Rq	Rq	Rq	Rq		438 9678-02	Main switch	Main switch	1	3-pole, 40A
	Rq	Rq	Rq	Rq	Rq	Rq		438 9678-03	Main switch	Main switch	1	3-pole, 50A
	Rq	Rq	Rq	Rq	Rq	Rq		438 9678-04	Main switch	Main switch	1	3-pole, 70A
	Rq	Rq	Rq	Rq	Rq	Rq		438 9678-11	Main switch	Main switch	1	4-pole, 30A
	Rq	Rq	Rq	Rq	Rq	Rq		438 9678-12	Main switch	Main switch	1	4-pole, 40A
	Rq	Rq	Rq	Rq	Rq	Rq		438 9678-13	Main switch	Main switch	1	4-pole, 50A
	Rq	Rq	Rq	Rq	Rq	Rq		438 9678-14	Main switch	Main switch	1	4-pole, 70A
4	2	2	2	2	2	2		471 8767-01	Block	Cale	3	SL10
	2	2	2	2	2	2		471 8767-02	Block	Cale	3	SL16
5	1	1	1	1	1	1		471 8783-01	Block	Cale	3	5-pole
	1	1	1	1	1	1		471 8783-03	Block	Cale	3	3-pole
	1	1	1	1	1	1		471 8783-04	Block	Cale	3	4-pole
6	1	1	1	1	1	1		432 2258-01	Plate	Plaque	3	
	1	1	1	1	1	1		432 2214-01	Cable clamp	Collier de câble	3	PLASTIC
7	1	1	1	1	1	1		471 7859-12	Clamp	Attache	3	Lower part
8	1	1	1	1	1	1		471 7859-16	Clamp	Attache	3	Upper part
9	1	1	1	1	1	1		432 2199-01	Plate	Plaque	3	Ø21
	1	1	1	1	1	1		432 2199-03	Plate	Plaque	3	Ø26
	1	1	1	1	1	1		432 2199-05	Plate	Plaque	3	Ø33
10	1	1	1	1	1	1		438 8720-01	Grommet	Oeillet	3	M25
	1	1	1	1	1	1		438 8720-02	Grommet	Oeillet	3	M32
	1	1	1	1	1	1		438 8720-03	Grommet	Passe-fil	3	M40
11	1	1	1	1	1	1		487 1702-45	Cable	Câble	3	
12	1	1	1	1	1	1		432 2984-01	Cable set	Jeu de câbles	3	
13	1	1	1	1	1	1		432 3192-52	Cable set	Jeu de câbles	3	Heating
	1	1	1	1	1	1		413 1529-01	Cable set	Jeu de câbles	3	MOP
14	3	3	3	3	3	3		432 2954-03	Cable set	Jeu de câbles	3	
15	3	3	3	3	3	3		432 2954-13	Cable set	Jeu de câbles	3	
				6	6	6		432 2954-14	Cable set	Jeu de câbles	3	MOP
16	1	1						432 2983-01	Cable set	Jeu de câbles	3	
			1	1	1	1		432 2983-02	Cable set	Jeu de câbles	3	
17	1	1	1	1	1	1		432 3092-86	Cable set	Jeu de câbles	3	
18	1	1	1	1	1	1		432 3106-01	Cable set	Jeu de câbles	3	Trafo
19	1	1	1	1	1	1		413 3082-35	Cable set	Jeu de câbles	3	
20	1	1	1	1	1	1		413 2905-02	Cable set	Jeu de câbles	3	Trafo Trafo
21	1	1	1	1	1	1		438 8786-02	Printed circuit board	Carte circuit	1,2	Clarus
22	2	2	2	2	2	2		471 8750-11	•Fuse	•Porte-fusible	1,2	1,25A
23	Rq	Rq	Rq	Rq	Rq	Rq		471 7958-02	Support	Support	3	
24	1	1	1	1	1	1		438 8787-01	Printed circuit board	Carte circuit	1,2	Clarus
25	1	1	1	1	1	1		438 8797-01	Printed circuit board	Carte circuit	1,2	
26	2	2	2	2	2	2		471 8750-11	•Fuse	•Porte-fusible	1,2	1,25A
27	1	1	1	1	1	1		432 3092-25	Cable set	Jeu de câbles	3	X44-X144
28	1	1	1	1	1	1		432 3092-86	Cable set	Jeu de câbles	3	X44-L1, N/L2
29	1	1	1	1	1	1		432 3192-52	Cable set	Jeu de câbles	3	X46
30	1	1	1	1	1	1		762 1215-10	Grommet	Oeillet	3	Ø48/35mm



Issue	Month	Year
02	03	08

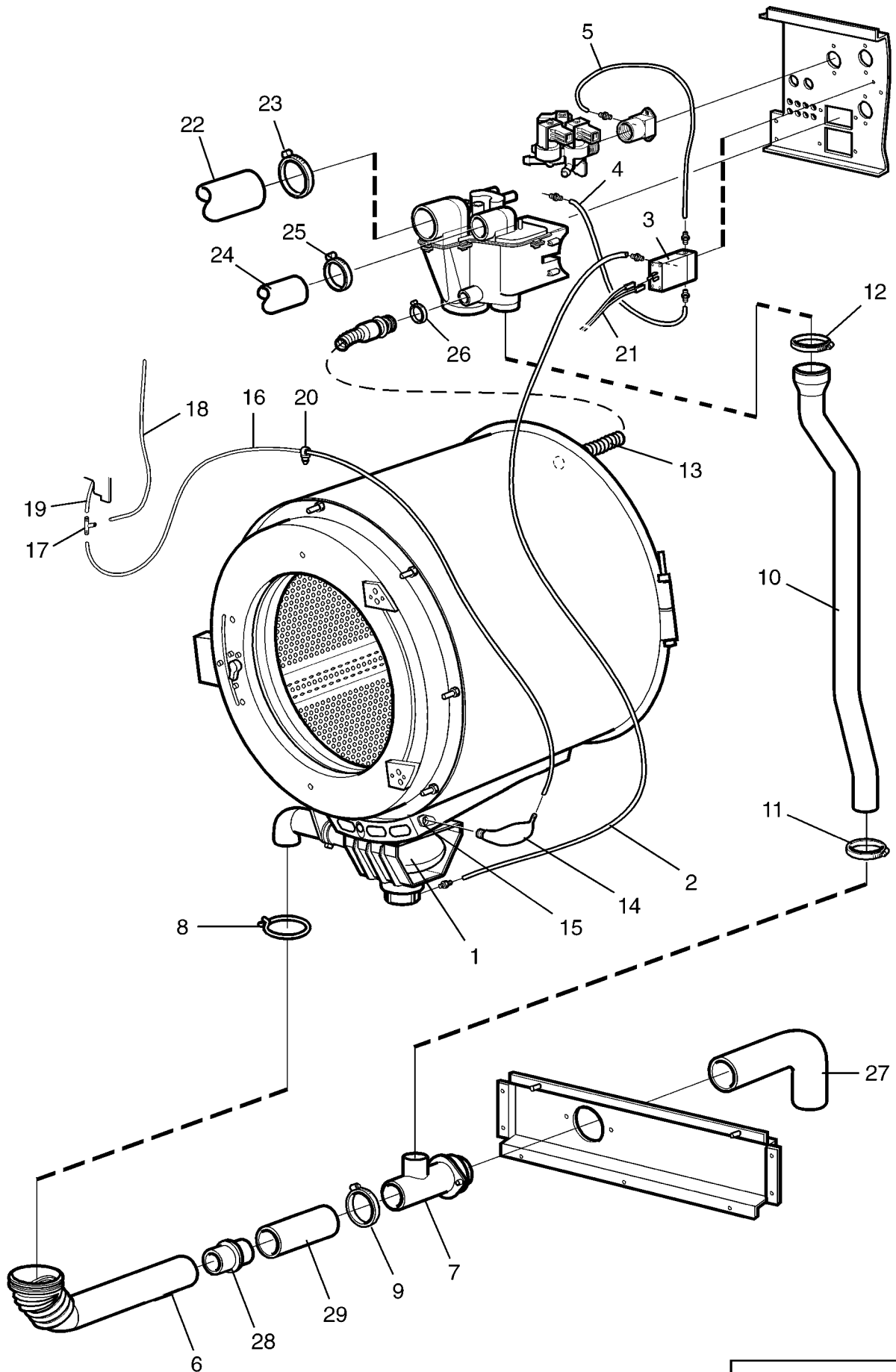
EX618cl,EX625cl,EX630cl,EX640cl,EX655cl,EX670cl

Electric components connection

Composants électriques raccordement électrique

Illustration	Issue	Month	Year
Schéma	Issue	Month	Year
102381/1	3	8	2008

Item Article	Quantity Quantité						Art.No Réf. article	Description	Description	Info Info	Notes Remarques
	EX618cl										
	EX625cl										
	EX630cl										
	EX640cl										
	EX655cl										
	EX670cl										
31	1	1	1	1	1	1	438 7950-02	Cover washer	Rondelle protection	3	14-pole
32	1	1	1	1	1	1	438 7950-01	Cover washer	Rondelle protection	3	4-pole
33	1	1	1	1	1	1	432 3045-01	Cable set	Jeu de câbles	3	
34	1	1	1	1	1	1	432 1220-01	Cover	Couvercle	3	
35	1	1	1	1	1	1	432 3604-01	Cover	Couvercle	3	With hole
	1	1	1	1	1	1	432 3604-02	Cover	Couvercle	3	Without hole
36	1	1	1	1	1	1	471 9678-94	Knob	Bouton de porte	1	
37	1	1	1	1	1	1	762 1182-10	Grommet	Oeillet	3	Ø22,2MM
38	1	1	1				413 2909-01	Cable set	Jeu de câbles	3	Trafo-EWD900
39	Rq	Rq	Rq	Rq	Rq	Rq	471 7977-03	Cover plug	Couvre-bouchon	3	
40	1	1	1	1	1	1	471 7977-04	Cover plug	Couvre-bouchon	3	



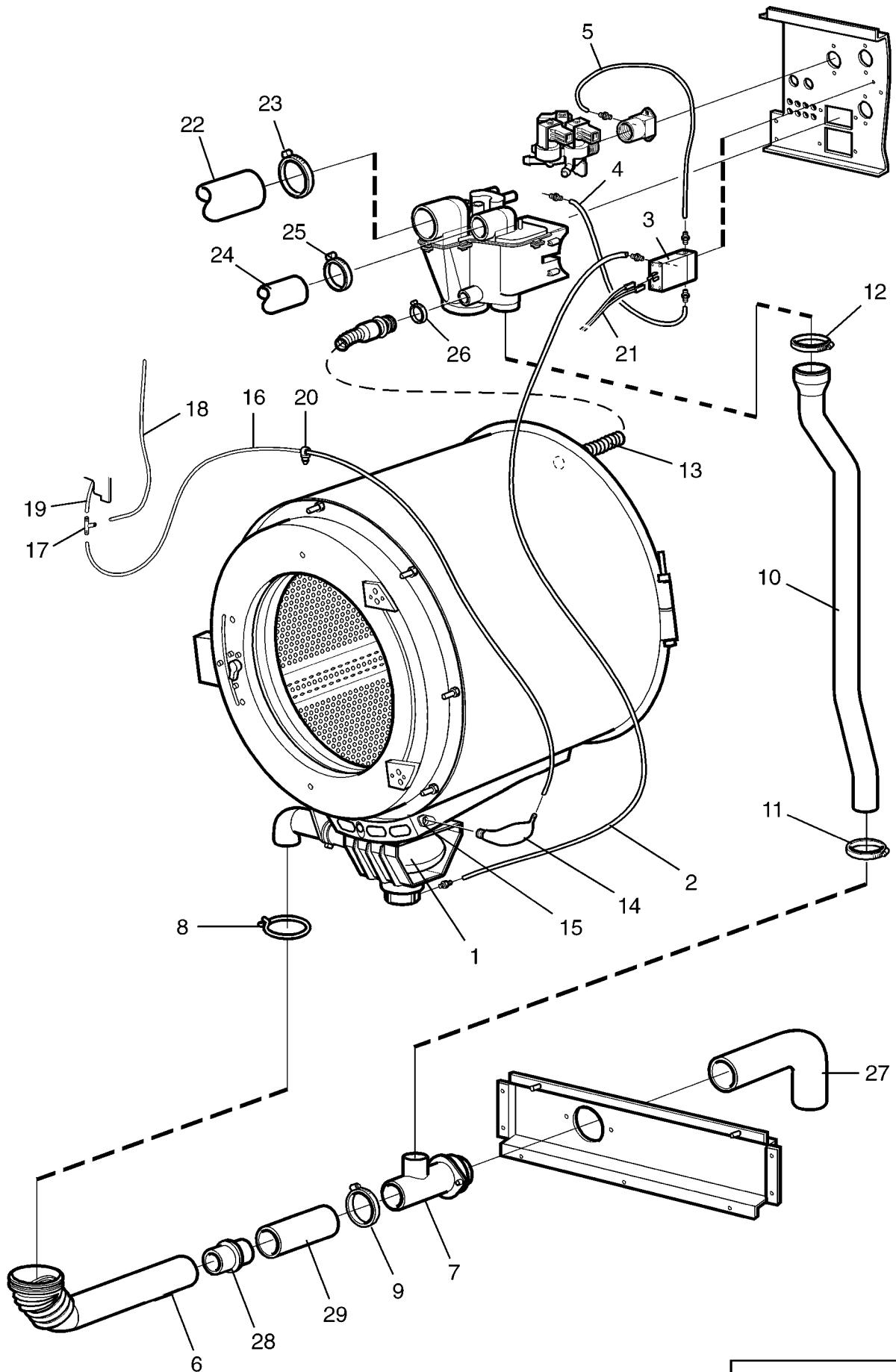
EX618cl,EX625cl,EX630cl,EX640cl,EX655cl,EX670cl

Drain valve and hoses

Purgeur et flexible

Illustration Issue Month Year
Schéma Issue Month Year
102322/1 5 10 2011

Item Article	Quantity Quantité						Art.No Réf. article	Description	Description	Info Info	Notes Remarques
	EX618cl										
	EX625cl										
	EX630cl										
	EX640cl										
	EX655cl										
	EX670cl										
1	1	1	1	1	1	1	432 2502-01	Drain valve	Vanne de vidange	1,2	
2	1	1	1				471 8139-11	Hose	Flexible	1	L=1900
				1	1	1	471 8139-16	Hose	Flexible	1	L=2250
3	1	1	1	1	1	1	471 8243-07	Solenoid valve	Electrovanne	1,2	230V 50Hz
	1	1	1	1	1	1	471 8243-08	Solenoid valve	Electrovanne	1,2	208-240V 60Hz
	1	1	1	1	1	1	471 8243-09	Solenoid valve	Electrovanne	1,2	120V 60Hz
	1	1	1	1	1	1	471 8243-10	Solenoid valve	Electrovanne	1,2	230V 50/60Hz Japan
4	1	1	1	1	1	1	438 8102-06	Hose	Flexible	1,2	L=330
5	1	1	1	1	1	1	471 8139-01	Hose	Flexible	1	L=330
6	1	1					432 2515-01	Hose	Flexible	1	
			1	1	1	1	432 2516-02	Hose	Flexible	1	
7	1						432 2510-01	Drain pipe connection	Raccord de vidange	3	-520/125650
	1						413 5004-01	Drain pipe connection	Raccord de vidange	3	520/125651-
		1					432 2510-01	Drain pipe connection	Raccord de vidange	3	-595/107230
		1					413 5004-01	Drain pipe connection	Raccord de vidange	3	595/107231-
			1	1	1	1	432 2511-01	Drain pipe connection	Raccord de vidange	3	
8	1	1	1	1	1	1	471 7871-07	Hose clamp	Attache flexible	3	
9	1	1					736 2837-51	Hose clamp	Attache flexible	3	Ø48-54
			1				736 2840-51	Hose clamp	Attache flexible	3	Ø50-63
				4	4	4	736 2846-51	Hose clamp	Attache flexible	3	Ø73-83
10	1						432 2520-01	Hose	Flexible	1	
		1					432 2520-02	Hose	Flexible	1	
			1				432 2521-03	Hose	Flexible	1	
				1			432 2521-03	Hose	Flexible	1	
					1	1	432 2521-03	Hose	Flexible	1	
11	1	1					736 2831-51	Hose clamp	Attache flexible	3	Ø36-42
			1	1	1	1	736 2837-51	Hose clamp	Attache flexible	3	Ø48-54
12	1	1	1	1	1	1	736 2837-51	Hose clamp	Attache flexible	3	Ø48-54
13	1	1					432 2508-01	Hose	Flexible	1	
			1	1	1	1	432 2508-02	Hose	Flexible	1	
14	1	1	1	1	1	1	432 2507-01	Air tube	Chambre de compression	1	
15	1	1	1	1	1	1	432 2506-01	Connection	Connexion	3	
16	1	1					438 8120-01	Hose	Flexible	1	L=940
			1	1	1	1	438 8120-02	Hose	Flexible	1	L=1325
17	1	1	1	1	1	1	471 2265-69	T-pipe	Tube en T	3	
18	1	1	1	1	1	1	471 2442-42	Hose	Flexible	1,2	L=120 Clarus
	1	1	1					Hose	Flexible	1	L=100 Compass Control
19	1	1	1	1	1	1	471 2464-18	Hose	Flexible	1	L=280 Clarus
	1	1	1					Hose	Flexible	1	L=60 Compass Control
20	Rq	Rq	Rq	Rq	Rq	Rq	471 7887-01	Clip	Colliers de serrage	3	
21	1	1	1				432 3182-41	Cable set	Jeu de câbles	3	X50
				1	1	1	432 3182-43	Cable set	Jeu de câbles	3	X50
22	1	1	1				471 8128-59	Hose	Flexible	1	
				1			471 8128-73	Hose	Flexible	1	
					1	1	471 8128-62	Hose	Flexible	1	
23	2	2	2	2	2	2	736 2840-51	Hose clamp	Attache flexible	3	Ø50-63
24	1	1	1				471 8124-02	Hose	Flexible	1	
				1			471 8124-04	Hose	Flexible	1	
					1	1	471 8124-05	Hose	Flexible	1	



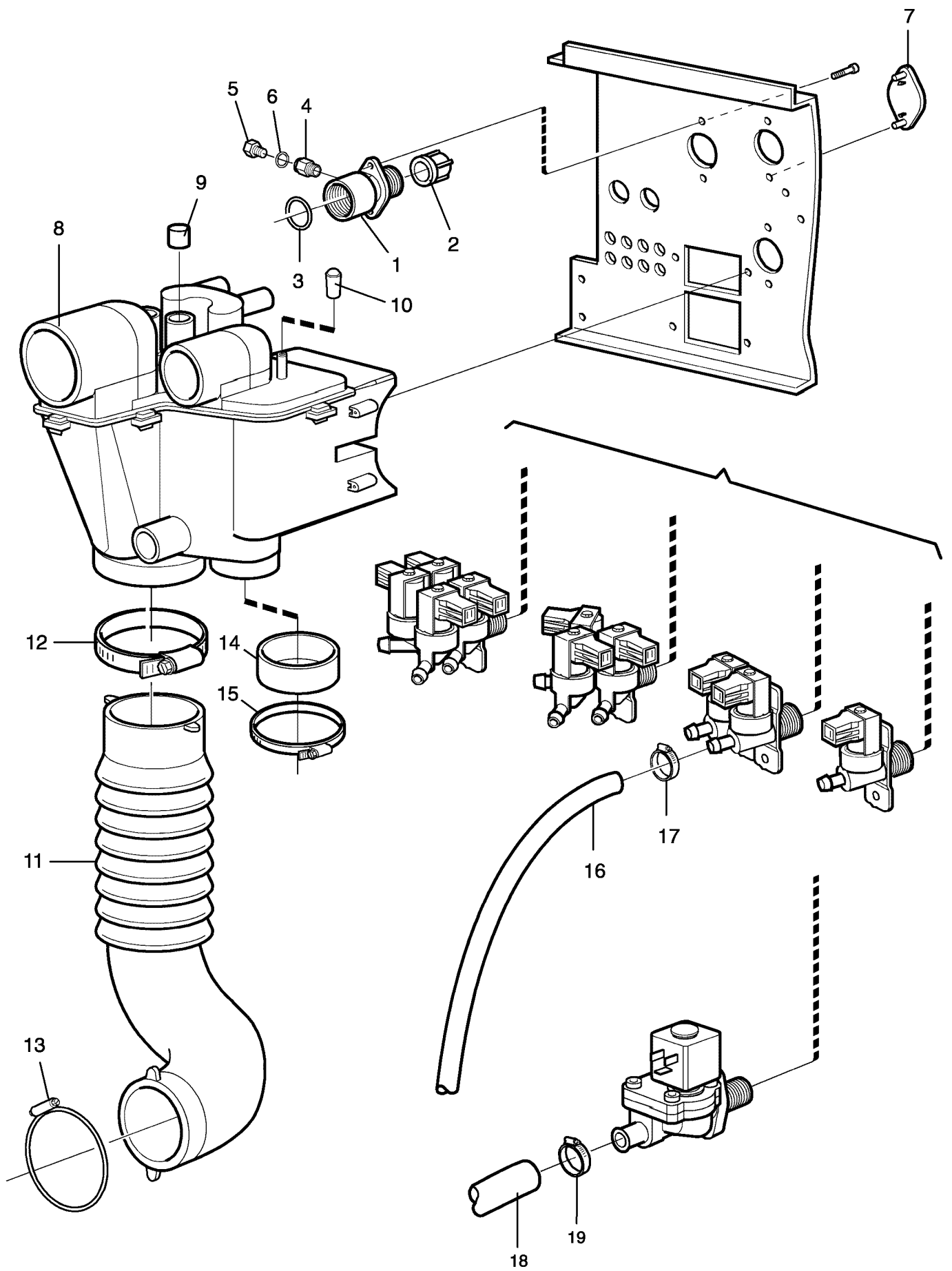
EX618cl,EX625cl,EX630cl,EX640cl,EX655cl,EX670cl

Drain valve and hoses

Purgeur et flexible

Illustration Issue Month Year
Schéma Issue Month Year
102322/1 5 10 2011

Item Article	Quantity Quantité							Art.No Réf. article	Description	Description	Info Info	Notes Remarques
	EX618cl											
	EX625cl											
	EX630cl											
	EX640cl											
	EX655cl											
	EX670cl											
25	2	2	2	2	2	2	736 2831-51	Hose clamp	Attache flexible	3	Ø36-42	
26	1	1	1	1	1	1	736 2825-51	Hose clamp	Attache flexible	3	Ø32	
27	1	1					438 5040-01	Drain hose	Flexible de vidange	1	Ø50	
	1	1	1	1	1	1	471 4835-01	Drain hose	Flexible de vidange	1	Ø75	
28					1	1	438 0083-01	Joint sleeve	Couvre-joint	3		
29					1	1	471 8128-54	Hose	Flexible	3		



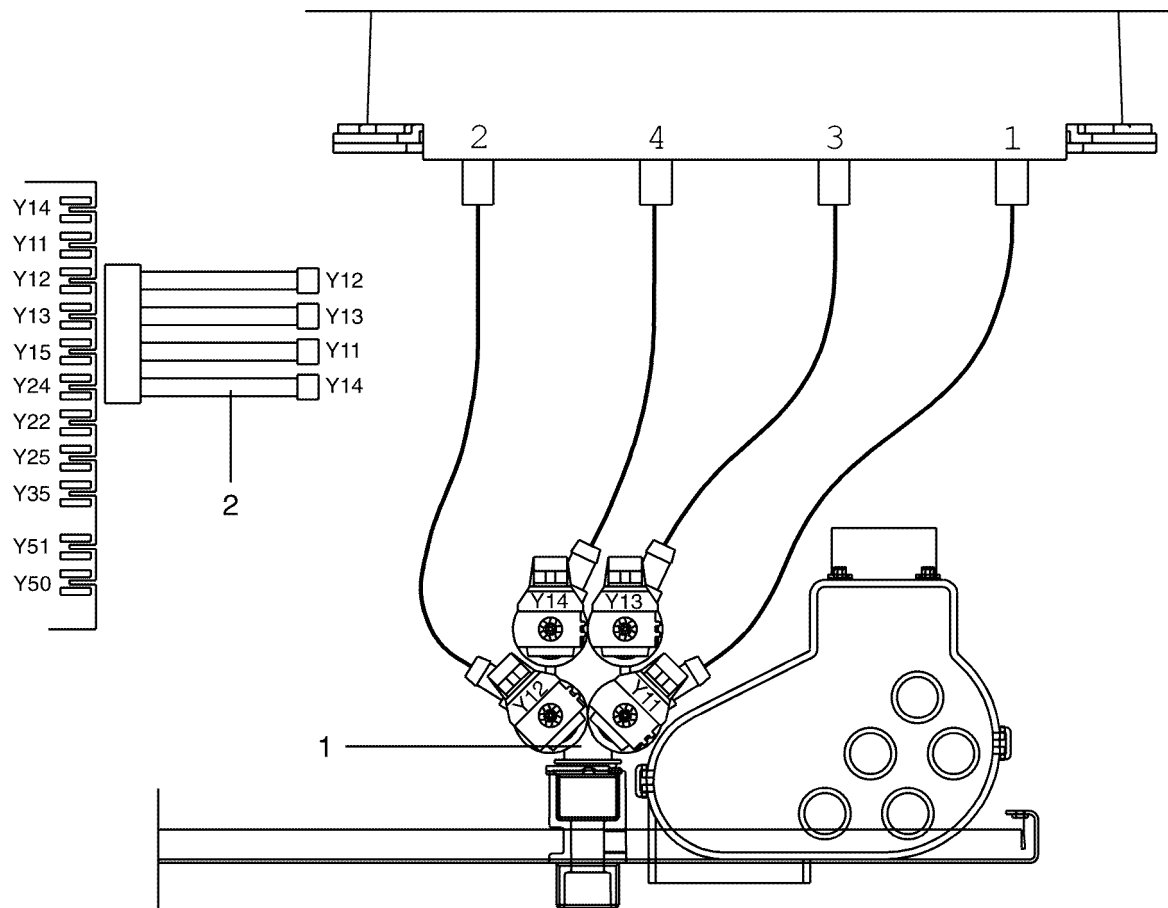
EX618cl,EX625cl,EX630cl,EX640cl,EX655cl,EX670cl

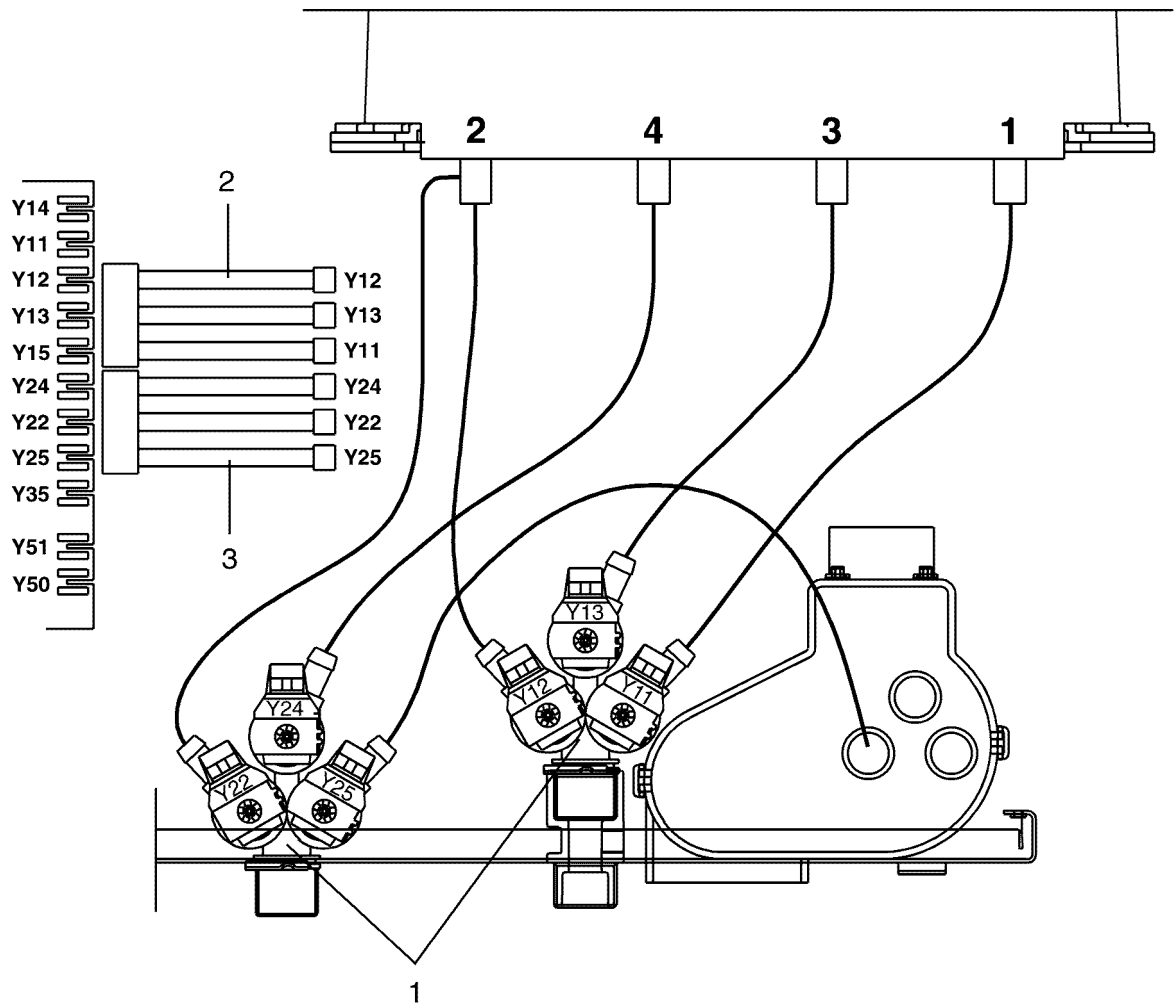
Water connections

Illustration Issue Month Year
Schéma Issue Month Year
102316/1 2 10 2011

Raccords d'eau

Item Article	Quantity Quantité				Art.No Réf. article	Description	Description	Info Info	Notes Remarques
	EX618cl								
	EX625cl								
	EX630cl								
	EX640cl,EX655cl,EX670cl								
1	1	1	1	1	438 0056-03	Nipple	Raccord	3	Black, 3/4"
	1	1	1	1	438 0056-04	Nipple	Raccord	3	White, 3/4", USA
2	1	1	1	1	471 8693-21	Filter	Filtre	3	
3	1	1	1	1	471 8199-01	Gasket	Joint	3	
4	1	1	1	1	471 8688-13	Nipple	Raccord	3	1/8"
5	1	1	1	1	741 5109-25	Plug	Fiche	3	El-drain
6	1	1	1	1	740 4206-00	O-ring	Joint torique	3	El-drain
7	Rq	Rq	Rq	Rq	472 6761-01	Cover washer	Rondelle protection	3	
8	1	1	1	1	432 2301-01	Siphon breaker	Rupteur de siphon	3	
9	Rq	Rq	Rq	Rq	471 8175-01	Plug	Fiche	3	
10	1	1	1	1	471 8644-02	Plug	Fiche	3	
* 11	1				432 2305-01	Hose	Flexible	1	-520/999999, -522/419938
*	1				432 2312-01	Hose	Flexible	1	522/419939-
*		1			432 2305-01	Hose	Flexible	1	
			1	1	432 2306-01	Hose	Flexible	1	
12	1	1	1	1	736 2846-51	Hose clamp	Attache flexible	3	Ø73-83
13	1	1			471 7871-08	Hose clamp	Attache flexible	3	
			1	1	471 7871-04	Hose clamp	Attache flexible	3	
14	1	1			471 2409-89	Hood	Capot	3	Pump
15	1	1			736 2837-51	Hose clamp	Attache flexible	3	Not used Ø48-54 Pump
16	Rq	Rq	Rq	Rq	877 5211-08	Hose	Flexible	1	Not used Per 1 m
17	Rq	Rq	Rq	Rq	736 2816-51	Hose clamp	Attache flexible	3	Ø13-19
18	-	-	-	-					Not used
				Rq	432 2308-01	Hose	Flexible	1	
19	-	-	-	-					Not used
				1	736 2825-51	Hose clamp	Attache flexible	3	Ø32





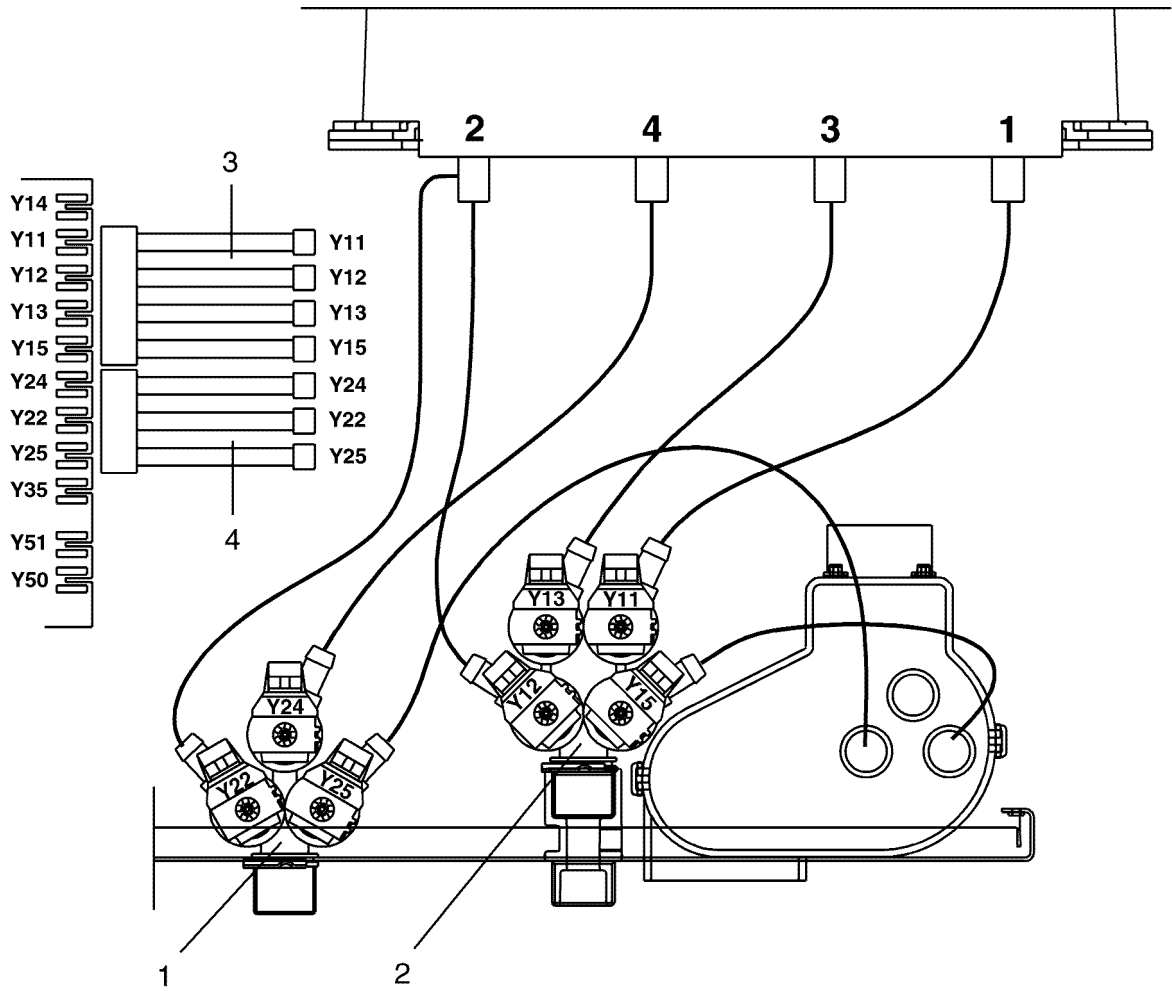
EX618cl,EX625cl,EX630cl

Inlet valves and cable set

Inlet valves and cable set

Illustration Issue Month Year
Schéma Issue Month Year
102318/1 2 11 2009

Item Article	Quantity Quantité	Art.No Réf. article	Description	Description	Info Info	Notes Remarques
1	EX618cl					
	EX625cl					
	EX630cl					
	2	2	471 8236-76	Valve	Electrovanne	1,2 3-way, 208-240V 50/60Hz, BSP
	2	2	471 8236-78	Valve	Electrovanne	1,2 3-way, 208-240V 50/60Hz, NH USA US
	2	2	471 8236-79	Valve	Electrovanne	1,2 3-way, 120V 60Hz, NH USA US
2	1	1	432 3096-61	Cable set	Jeu de câbles	3
3	1	1	432 3096-80	Cable set	Jeu de câbles	3
		1	432 3096-81	Cable set	Jeu de câbles	3
		1	432 3096-80	Cable set	Jeu de câbles	3



Issue	Month	Year
01	12	06

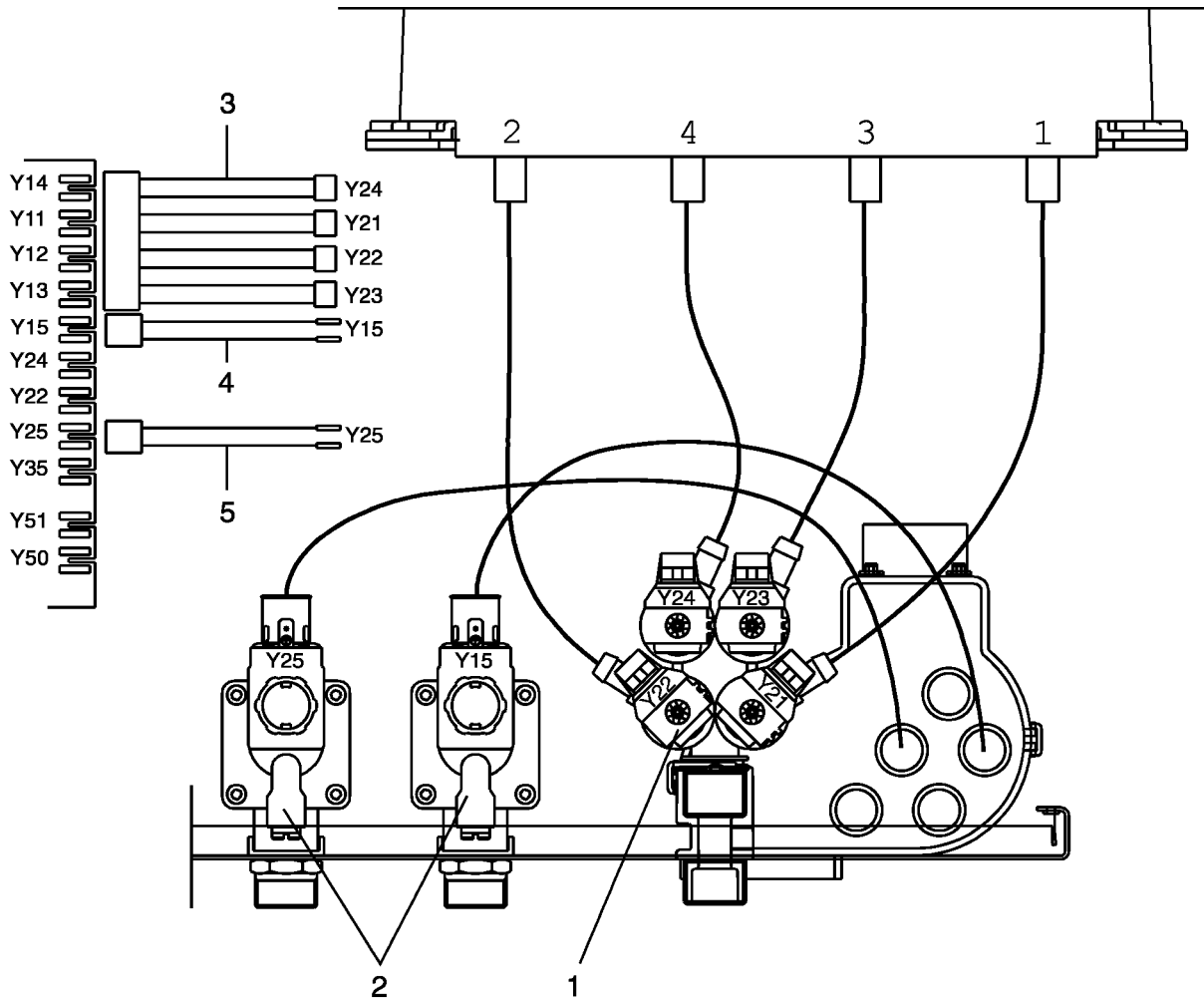
EX618cl,EX625cl,EX630cl

Inlet valves and cable set

Illustration Issue Month Year
Schéma Issue Month Year
102319/1 3 4 2010

Inlet valves and cable set

Item Article	Quantity Quantité	Art.No Réf. article	Description	Description	Info Info	Notes Remarques	
1	EX618cl						
	EX625cl						
	EX630cl						
	1	1	471 8236-76	Valve	Electrovanne	1,2	3-way, 208-240V 50/60Hz, BSP
	1	1	471 8236-78	Valve	Electrovanne	1,2	3-way, 208-240V 50/60Hz, NH USA US
	1	1	471 8236-79	Valve	Electrovanne	1,2	3-way, 120V 60Hz, NH USA US
	2	1	471 8240-64	Valve	Electrovanne	1,2	4-way, 208-240V 50/60Hz, BSP
		1	471 8240-67	Valve	Electrovanne	1,2	4-way, 120V 60Hz, NH USA
		1	471 8240-68	Valve	Electrovanne	1,2	4-way, 208-240V 50/60Hz, NH USA US
	3	1	432 3098-61	Cable set	Jeu de câbles	3	
		1	432 3098-71	Cable set	Jeu de câbles	3	
	4	1	432 3096-80	Cable set	Jeu de câbles	3	



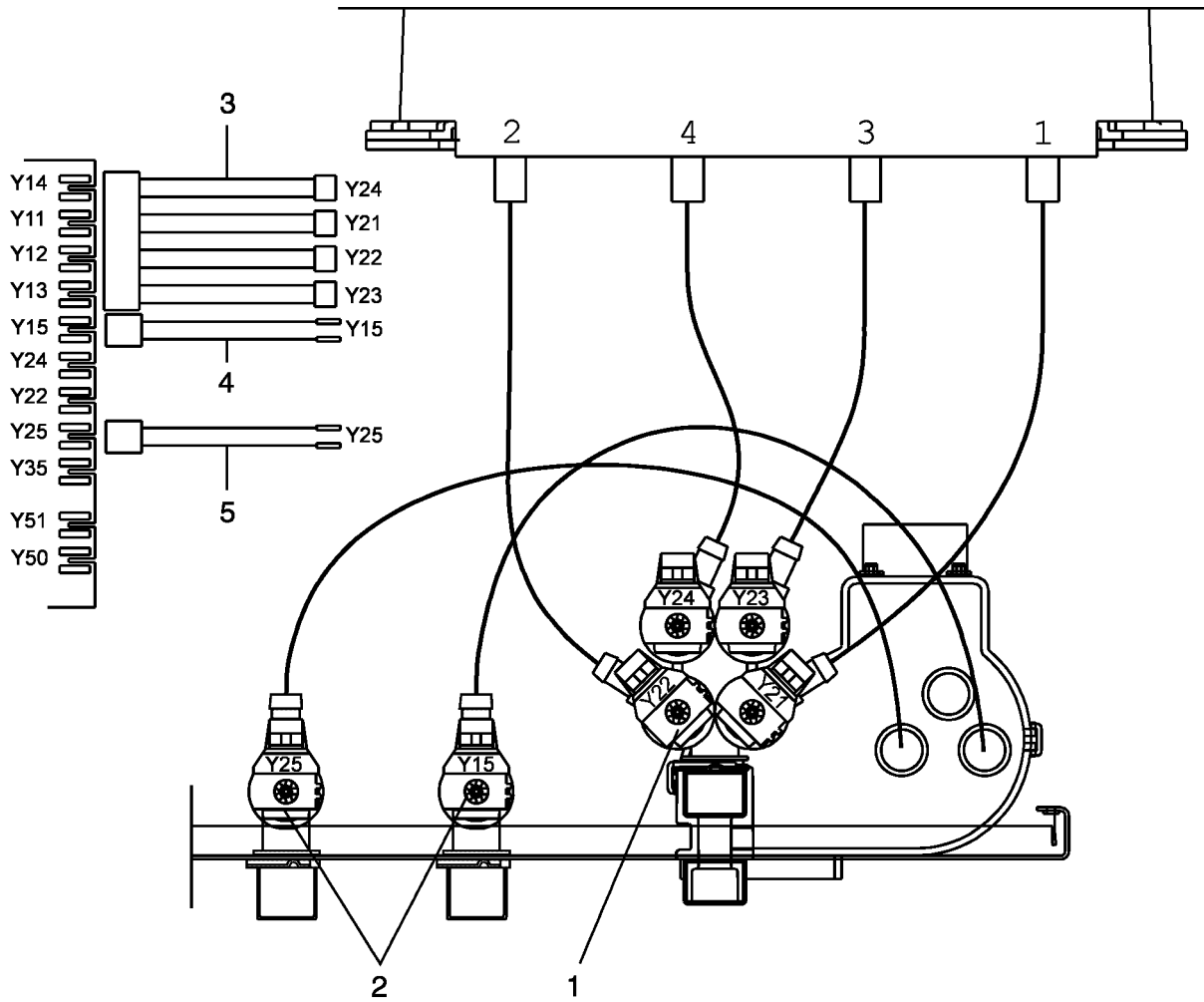
EX640cl,EX655cl,EX670cl

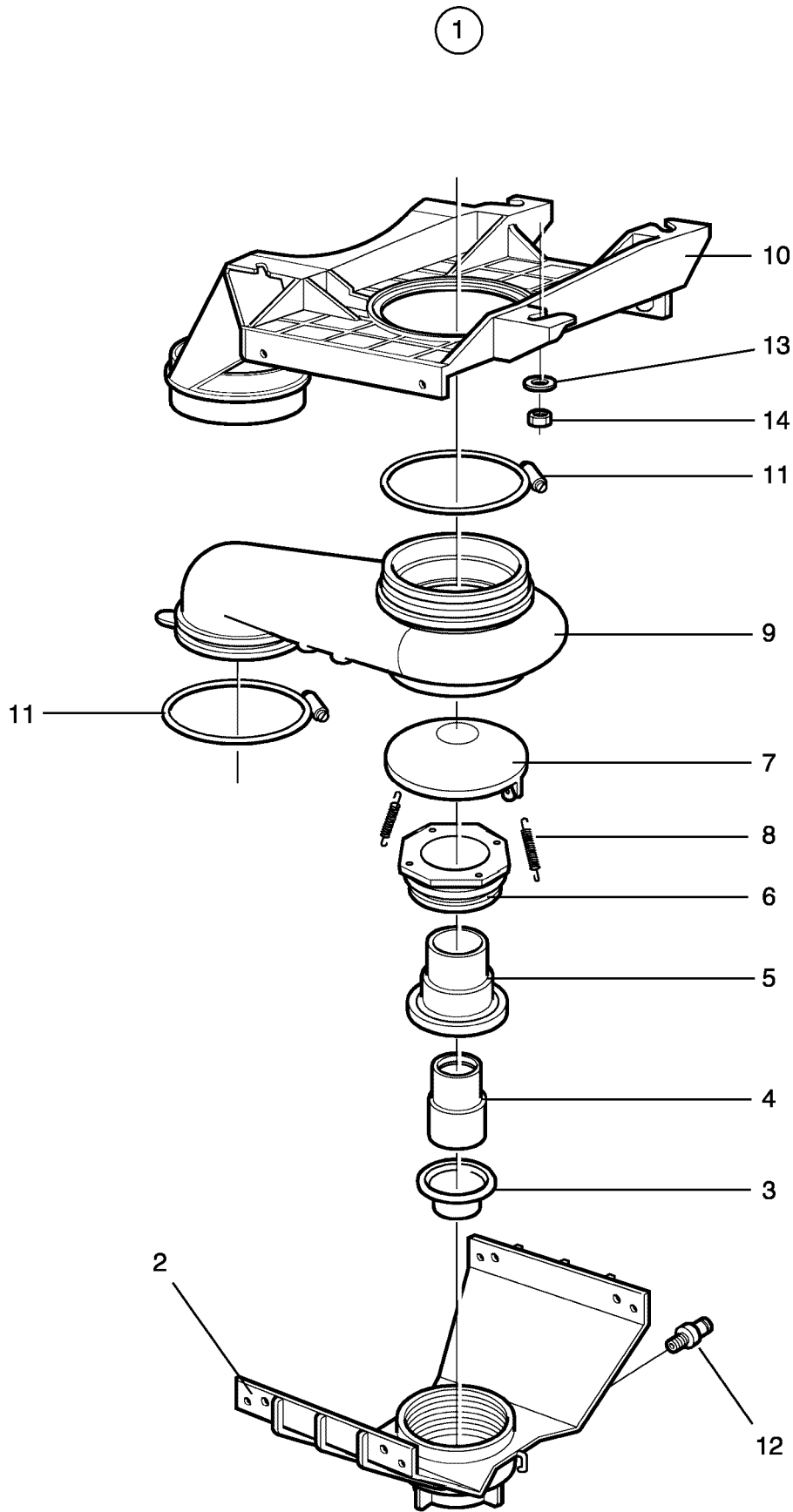
Inlet valves and cable set

Illustration Issue Month Year
Schéma Issue Month Year
102320/1 3 11 2009

Inlet valves and cable set

Item Article	Quantity Quantité	Art.No Réf. article	Description	Description	Info Info	Notes Remarques	
1	EX640cl		471 8240-63 Valve	Electrovanne	1,2	4-way, 208-240V 50/60Hz, BSP	
	1	1					
	2	EX655cl		471 8210-70 Valve	Electrovanne	1,2	4-way, 208-240V 50/60Hz, NH USA USA
		1	1				
	3	EX670cl		471 8210-79 •Coil	•Bobine	1,2	208-240V 50/60Hz, BSP 50/60 Hz
		2	2				
		1	1				
	4			471 8210-71 Valve	Electrovanne	1	208-240V 60Hz, NH USA USA
		2	2				
	5			471 8210-78 •Coil	•Bobine	1,2	60Hz
1		1					
6			432 3098-53 Cable set	Jeu de câbles	3		
7			432 3092-46 Cable set	Jeu de câbles	3		
8			432 3192-45 Cable set	Jeu de câbles	3		





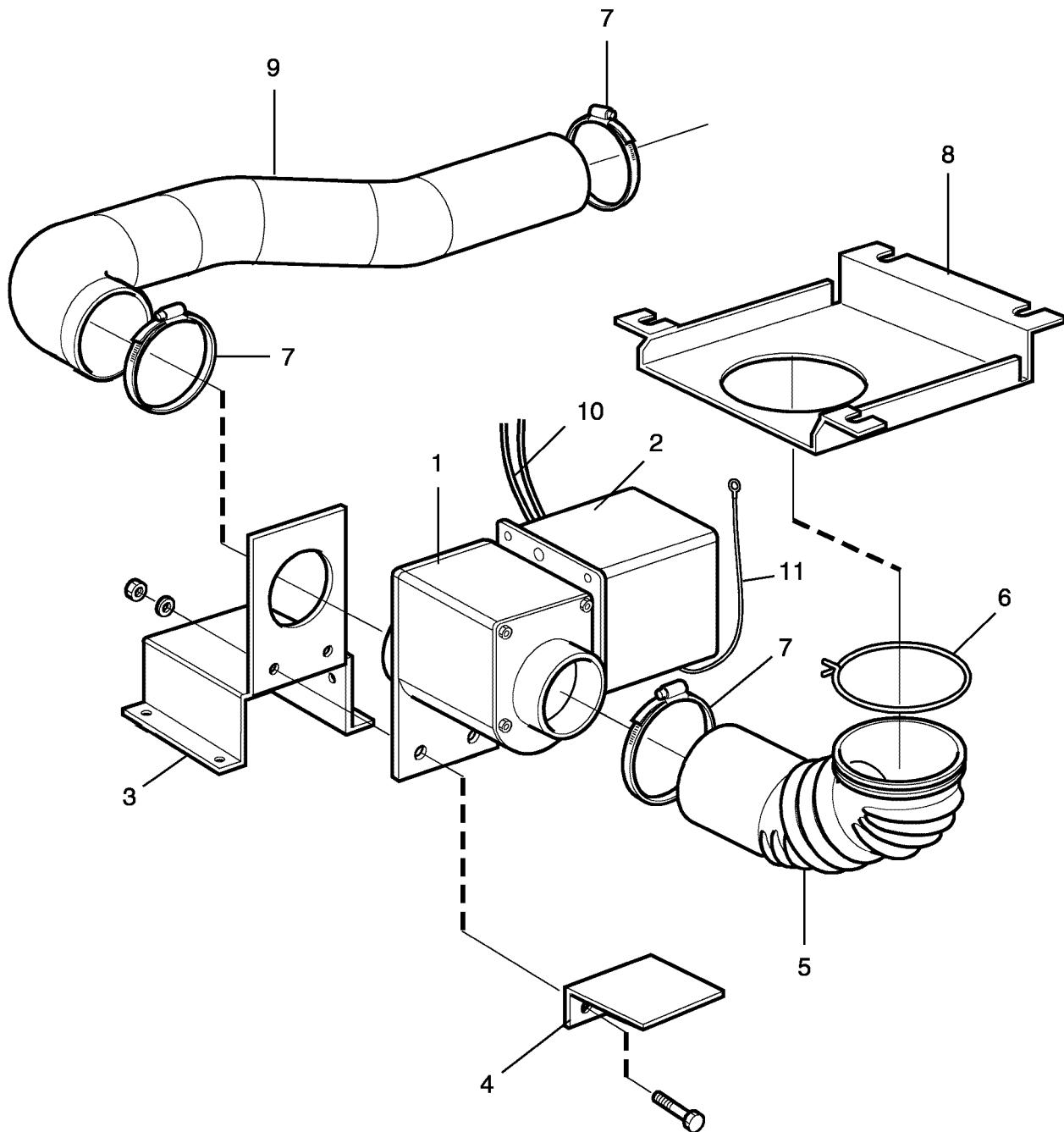
EX618cl,EX625cl,EX630cl,EX640cl,EX655cl,EX670cl

Drain valve

Illustration Issue Month Year
Schéma Issue Month Year
102343/1 2 11 2008

Vanne de vidange

Item Article	Qua. Qua.	Art.No Réf. article	Description	Description	Info Info	Notes Remarques
1	1	432 2502-01	Drain valve	Vanne de vidange	1,2	
2	1	438 0051-01	•Lower frame	•Châssis inférieur	3	
3	1	471 8195-01	•Diaphragm	•Diaphragme	1,2	
4	1	438 0054-01	•Piston	•Piston	3	
5	1	438 0053-01	•Housing	•Logement	3	
6	1	438 0055-01	•Gland	•Presse-étoupe	3	
7	1	438 0052-01	•Cover	•Couvercle	3	
8	2	471 7818-01	•Spring	•Ressort	1	
9	1	432 2505-01	•Hose housing	•Membrane de vidange	1,2	
10	1	432 2501-01	•Upper frame	•Partie supérieure	3	
11	2	471 7871-04	•Hose clamp	•Attache flexible	3	
12	1	471 8688-13	•Nipple	•Raccord	1	1/8"
13	4	734 1153-09	Washer	Rondelle	3	BRB 6,4X12
14	4	732 2116-42	Locking nut	Contre-écrou	3	M6



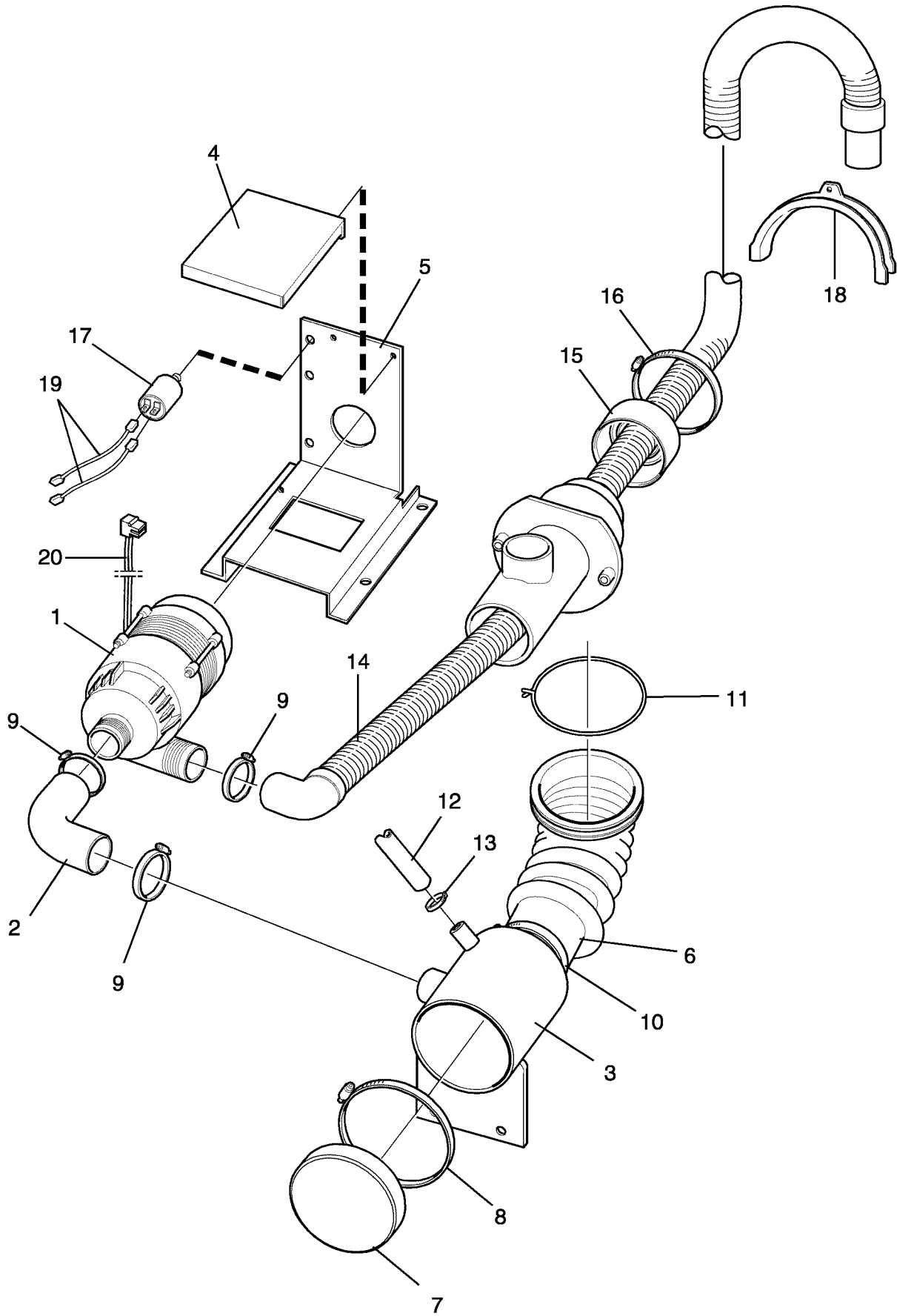
EX618cl,EX625cl,EX630cl,EX640cl,EX655cl,EX670cl

Drain valve, electrical

Illustration Issue Month Year
Schéma Issue Month Year
102326/1 2 10 2011

Drain valve, electrical

Item Article	Quantity Quantité							Art.No Réf. article	Description	Description	Info Info	Notes Remarques
	EX618cl											
	EX625cl											
	EX630cl											
	EX640cl											
	EX655cl											
	EX670cl											
1	1	1						471 9219-65	Drain valve	Vanne de vidange	1,2	50/60Hz
			1	1	1	1		471 8215-01	Drain valve	Vanne de vidange	1,2	50/60Hz
			1	1	1	1		471 8215-03	Drain valve	Vanne de vidange	1,2	50/60Hz
												Normally closed
2	1	1	1	1	1	1		432 2548-01	Cover	Couvercle	3	
3	1							432 2530-01	Mounting plate	Plaque de montage	3	
		1						432 2530-02	Mounting plate	Plaque de montage	3	
			1	1	1	1		432 2531-01	Mounting plate	Plaque de montage	3	
4	1	1						432 2536-01	Support	Support	3	
			1	1	1	1		432 2537-01	Support	Support	3	
5	1							432 2524-01	Hose	Flexible	1	
		1						432 2524-02	Hose	Flexible	1	
			1					432 2516-04	Hose	Flexible	1	
				1	1	1		432 2516-05	Hose	Flexible	1	
6	1	1	1	1	1	1		471 7871-07	Hose clamp	Attache flexible	3	
	3	3						736 2837-51	Hose clamp	Attache flexible	3	Ø48-54
7			3	3	3	3		736 2846-51	Hose clamp	Attache flexible	3	Ø73-83
8	1	1	1	1	1	1		432 2534-01	Mounting plate	Plaque de montage	3	
9	1	1						432 2517-01	Hose	Flexible	1	
			1					432 2518-01	Hose	Flexible	1	
				1				432 2518-03	Hose	Flexible	1	
					1	1		432 2518-04	Hose	Flexible	1	
10	1							413 2902-02	Cable set	Jeu de câbles	3	
		1						413 2902-04	Cable set	Jeu de câbles	3	
			1					413 2902-06	Cable set	Jeu de câbles	3	
				1				413 2902-08	Cable set	Jeu de câbles	3	
					1	1		413 2902-10	Cable set	Jeu de câbles	3	
11	1	1	1	1	1	1		432 2982-10	Ground cable	Câble mise terre	3	



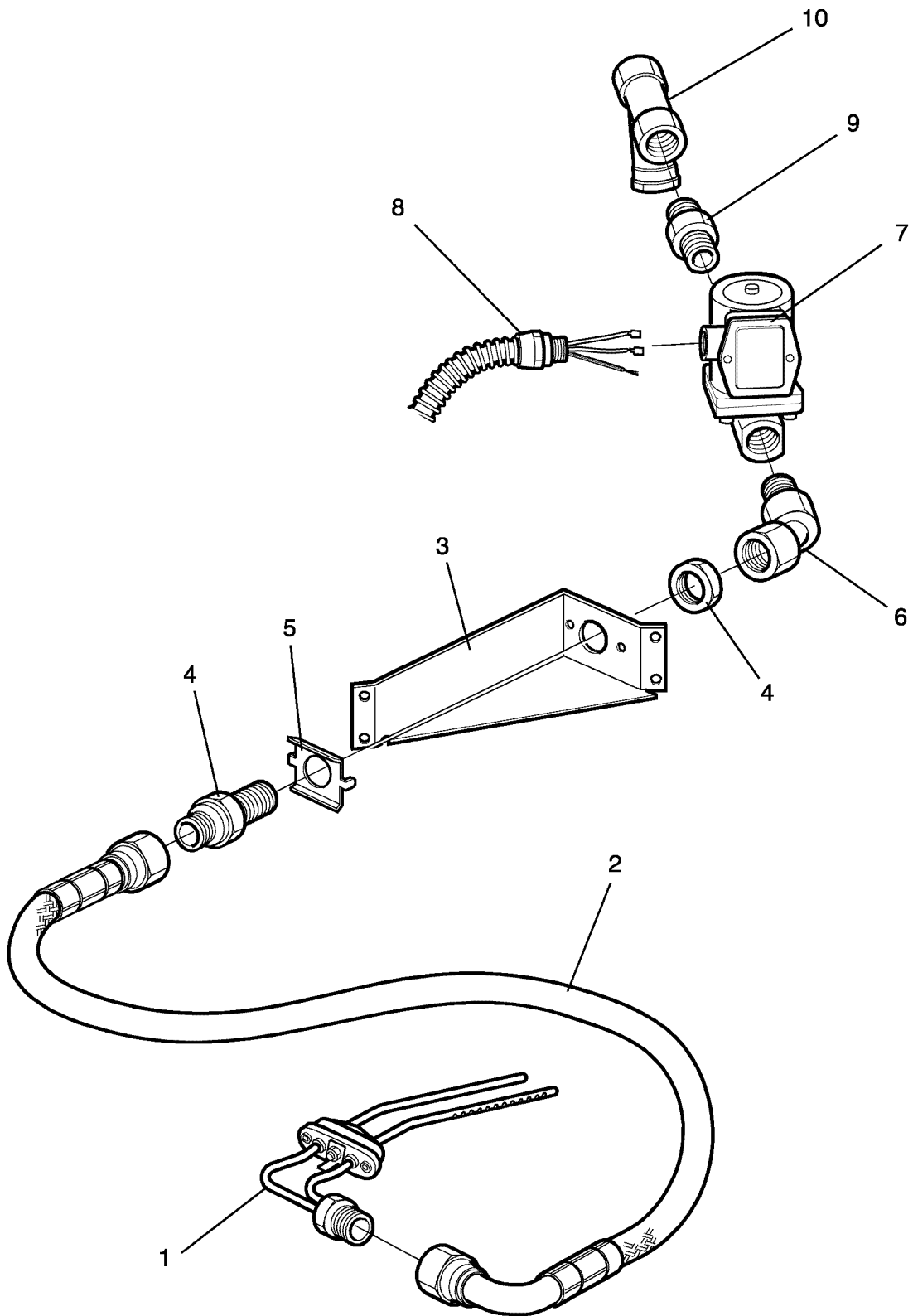
EX618cl,EX625cl

Drain pump

Pompe de vidange

Illustration Issue Month Year
Schéma Issue Month Year
102348/1 3 9 2011

Item Article	Qua. Qua.	Art.No Réf. article	Description	Description	Info Info	Notes Remarques
1	1	438 8270-01	Drain pump	Pompe d'écoulement	1,2	230V 50Hz Complete
	1	438 8270-02	Drain pump	Pompe d'écoulement	1,2	230V 60Hz Complete
2	1	471 4391-02	Hose	Flexible	1,2	
3	1	432 2533-01	Container	Conteneur	3	
4	1	432 2538-01	Cover	Couvercle	3	
5	1	432 2532-01	Mounting plate	Plaque de montage	3	
6	1	432 2524-01	Hose	Flexible	1	
7	1	472 6760-01	Hood	Capot	3	
8	1	736 2849-51	Hose clamp	Attache flexible	3	Ø77-93
9	3	736 2825-51	Hose clamp	Attache flexible	3	Ø32
10	1	736 2837-51	Hose clamp	Attache flexible	3	Ø48-54
11	1	471 7871-07	Hose clamp	Attache flexible	3	
12	1	471 8116-03	Hose	Flexible	1	L=1450
13	1	736 2816-51	Hose clamp	Attache flexible	3	Ø13-19
14	1	471 6858-82	Drain hose	Flexible de vidange	1	
15	1	438 5022-01	Discharge	Collier de serrage	3	
16	1	736 2840-51	Hose clamp	Attache flexible	3	Ø50-63
17	1	438 9515-01	Capacitor	Condensateur	1	4µF
18	1	471 6858-83	Bracket	Pièce de retenue	3	
19	2	432 2954-26	Cable set	Jeu de câbles	3	
20	1	413 2903-04	Cable set	Jeu de câbles	3	



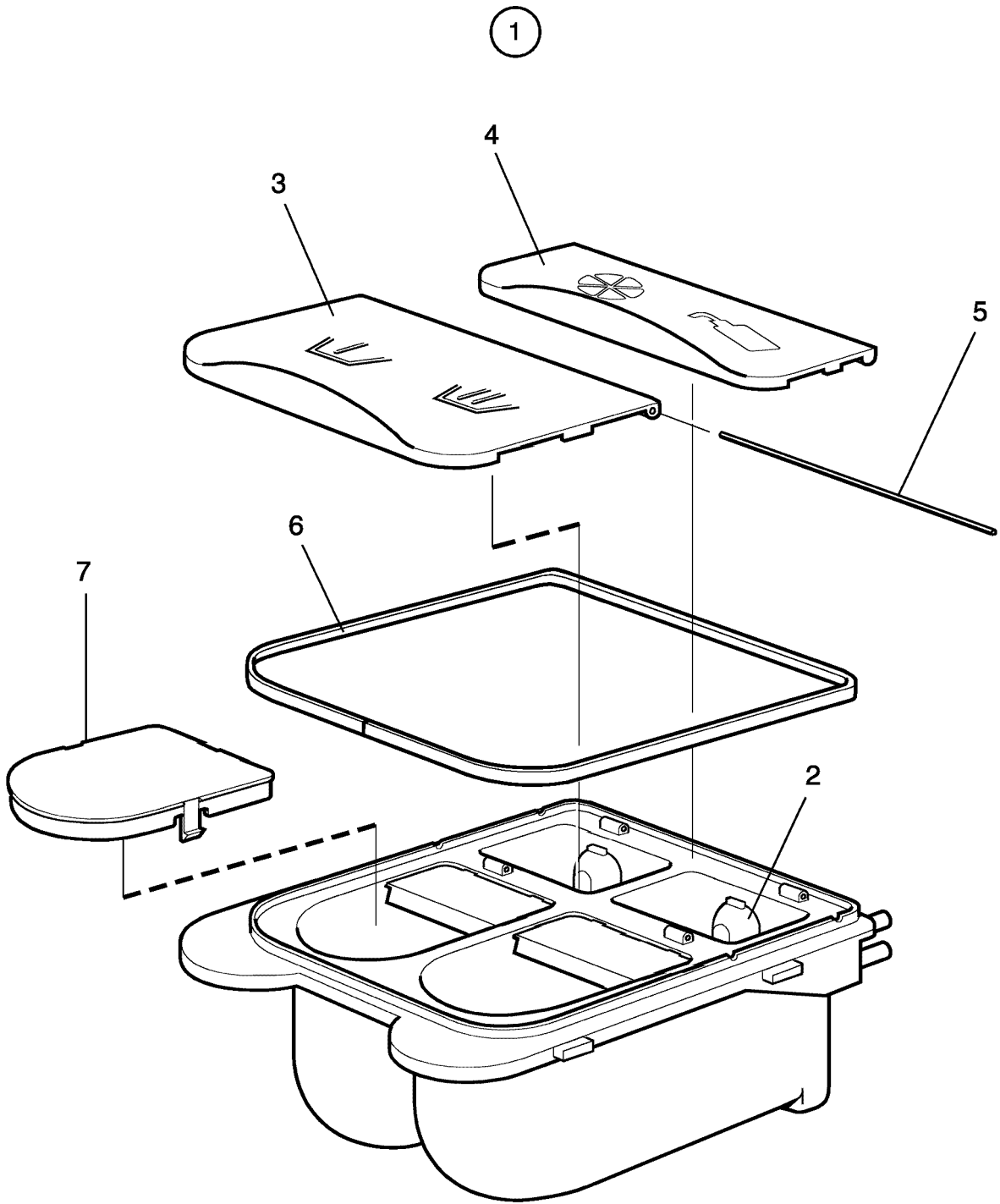
EX618cl,EX625cl,EX630cl,EX640cl,EX655cl,EX670cl

Steam components

Illustration Issue Month Year
Schéma Issue Month Year
102347/1 2 5 2011

Composants

Item Article	Quantity Quantité		Art.No Réf. article	Description	Description	Info Info	Notes Remarques
	EX618cl						
	EX625cl						
	EX630cl						
	EX640cl						
	EX655cl						
	EX670cl						
1	1	1	432 1630-01	Steam injector	Injecteur de vapeur	3	
		1	432 1631-01	Steam injector	Injecteur de vapeur	3	
2	1		471 8126-25	Steam hose	Tuyau flexible de vapeur	1	
		1	471 8126-26	Steam hose	Tuyau flexible de vapeur	1	
		1	471 8126-27	Steam hose	Tuyau flexible de vapeur	1	
		1	471 8126-28	Steam hose	Tuyau flexible de vapeur	1	
		1	471 8126-29	Steam hose	Tuyau flexible de vapeur	1	
3	1	1	432 1673-01	Bracket	Pupitre	3	
4	1	1	471 8695-01	Nipple	Raccord	3	
5	1	1	471 2937-01	Bracket	Support	3	
6	1	1	471 8697-01	Adapter	Adaptateur	3	
7	1	1	471 8279-03	Valve	Electrovanne	1,2	50/60 Hz
	1	1	471 8279-08	•Repair kit	•Kit de réparation	1,2	
8	1	1	432 3058-01	Cable set	Jeu de câbles	3	
9	1	1	471 8624-01	Nipple	Raccord	3	
10	1	1	744 3113-06	Filter	Filtre	3	1/2"



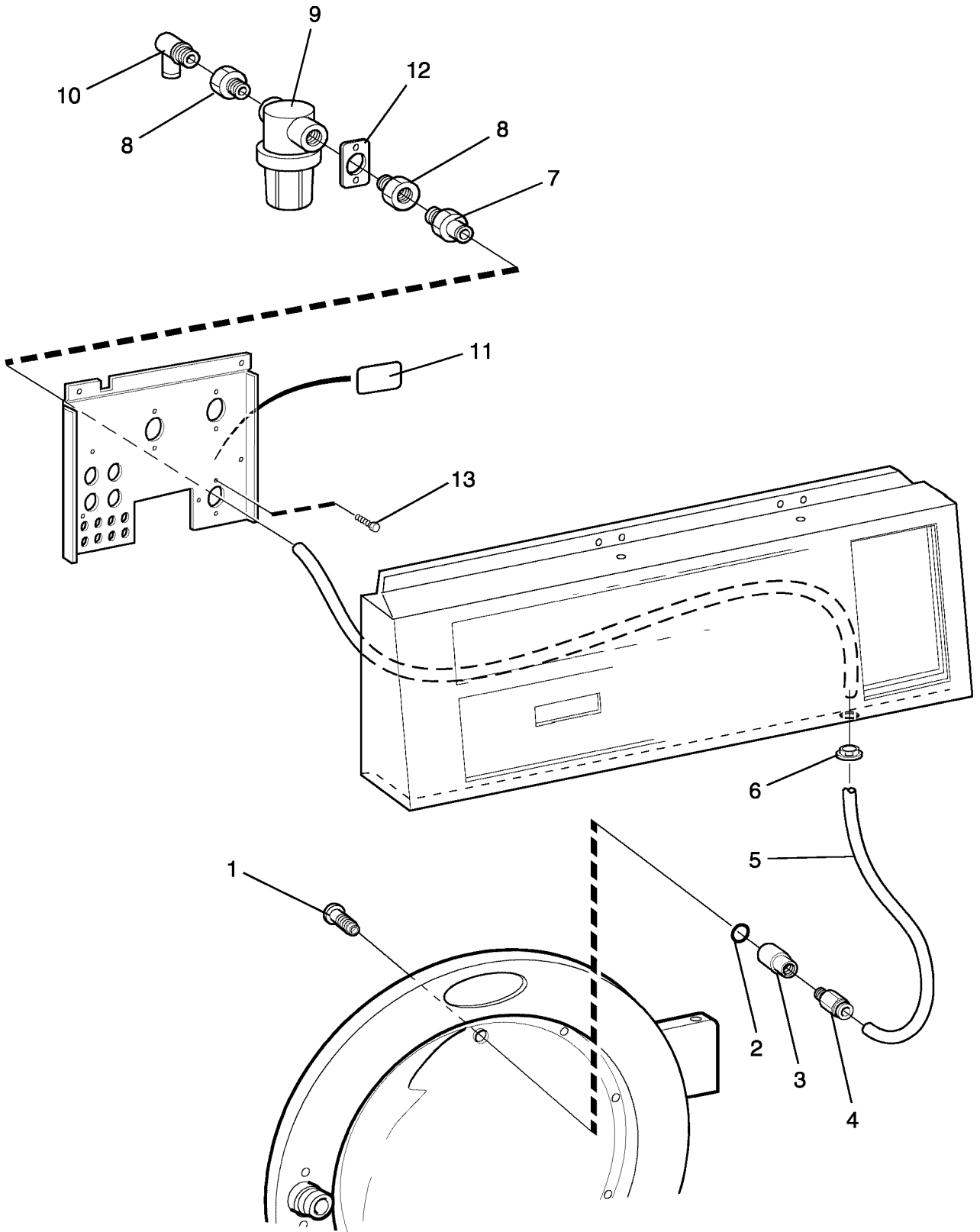
EX618cl,EX625cl,EX630cl,EX640cl,EX655cl,EX670cl

Detergent container

Illustration Issue Month Year
Schéma Issue Month Year
102344/1 2 4 2011

Compartment à savon

Item Article	Qua. Qua.	Art.No Réf. article	Description	Description	Info Info	Notes Remarques
1	1	432 2401-01	Detergent container	Compartment à savon	1,2	USA
	1	432 2401-03	Detergent container	Compartment à savon	1,2	
2	2	432 2404-01	•Siphon	•Siphon	1,2	
3	1	432 2405-01	•Cover	•Couvercle	1,2	
4	1	432 2406-01	•Cover	•Couvercle	1,2	
5	2	432 2407-01	•Shaft	•Arbre	3	
6	1	438 8103-01	•Seal	•Joint	1,2	
7	1	432 2409-01	Cover	Couvercle	3	



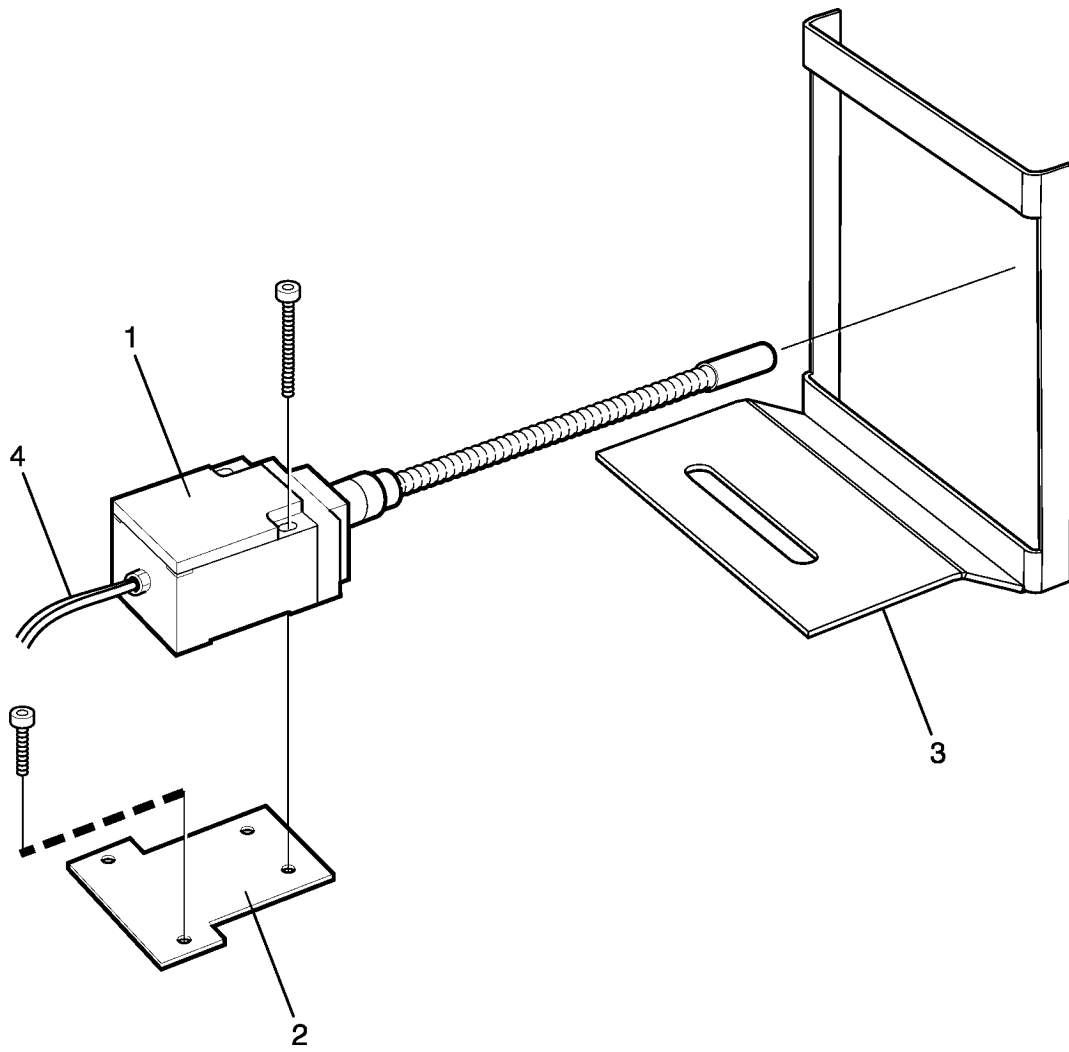
EX630cl,EX640cl,EX655cl,EX670cl

Spray system

Illustration Issue Month Year
Schéma Issue Month Year
102355/1 1 6 2006

Assemblage articulé et plaque

Item Article	Qua. Qua.	Art.No Réf. article	Description	Description	Info Info	Notes Remarques
1	1	471 9883-02	Nozzle	Tuyère	1	
2	2	740 4209-00	O-ring	Joint torique	1	
3	1	471 9884-01	Muff	Tubulure	3	
4	1	471 8690-33	Connection	Embrayage	3	
5	1	471 8143-01	Tube	Tube	1,2	L=3000
6	1	762 1116-10	Grommet	Oeillet	3	
7	1	471 8688-14	Nipple	Raccord	3	
8	2	471 8636-20	Nipple	Raccord	3	
9	1	438 4125-01	Filter	Filtre	1,2	
10	1	471 8690-28	Angle connector	Raccord d'angle	3	
11	1	471 4672-08	Sign	Signe	3	
12	1	432 2310-01	Mounting plate	Plaque de montage	3	
13	2	471 8342-11	Screw	Vis	3	MRT-TT 4X6



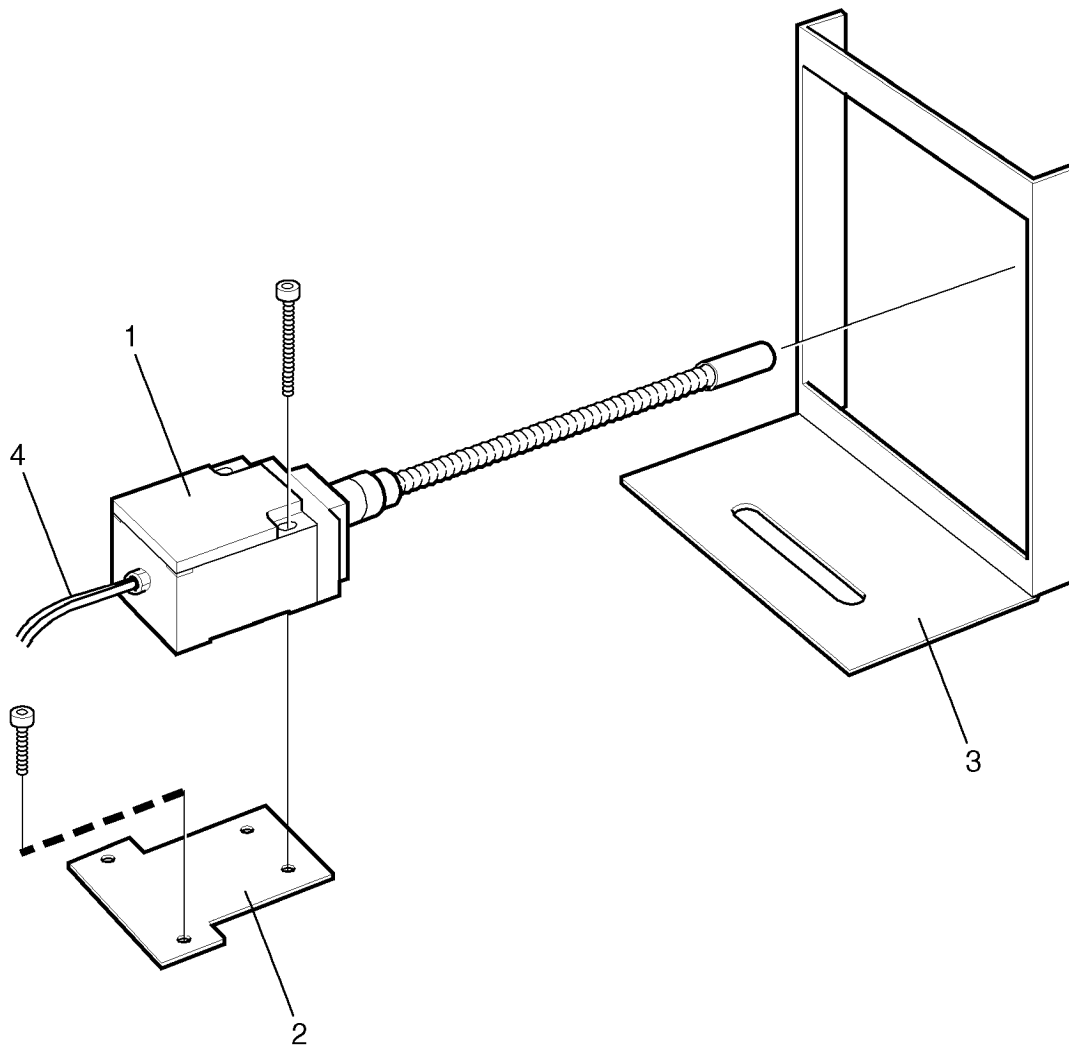
EX630cl,EX640cl

Out of balance switch

Commutateur asymétrique

Illustration	Issue	Month	Year
Schéma	Issue	Month	Year
102676	1	10	2009

Item Article	Qua. Qua.	Art.No Réf. article	Description	Description	Info Info	Notes Remarques
1	1	471 9608-01	Out of balance switch	Commutateur asymétrique	1,2	
2	1	432 2183-01	Mounting plate	Plaque de montage	3	
3	1	432 2184-01	Frame	Châssis	3	
4	1	432 2987-01	Cable set	Jeu de câbles	3	



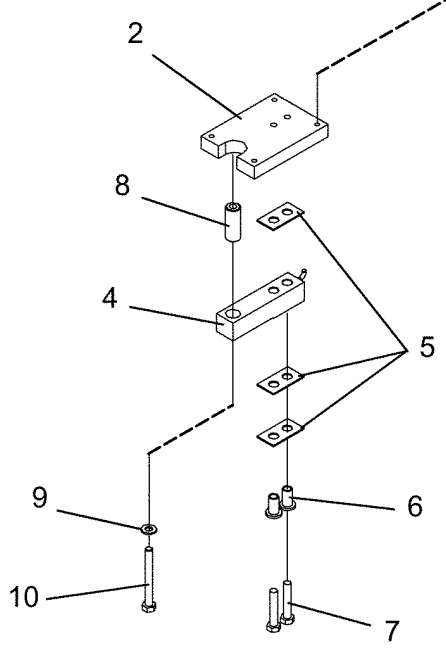
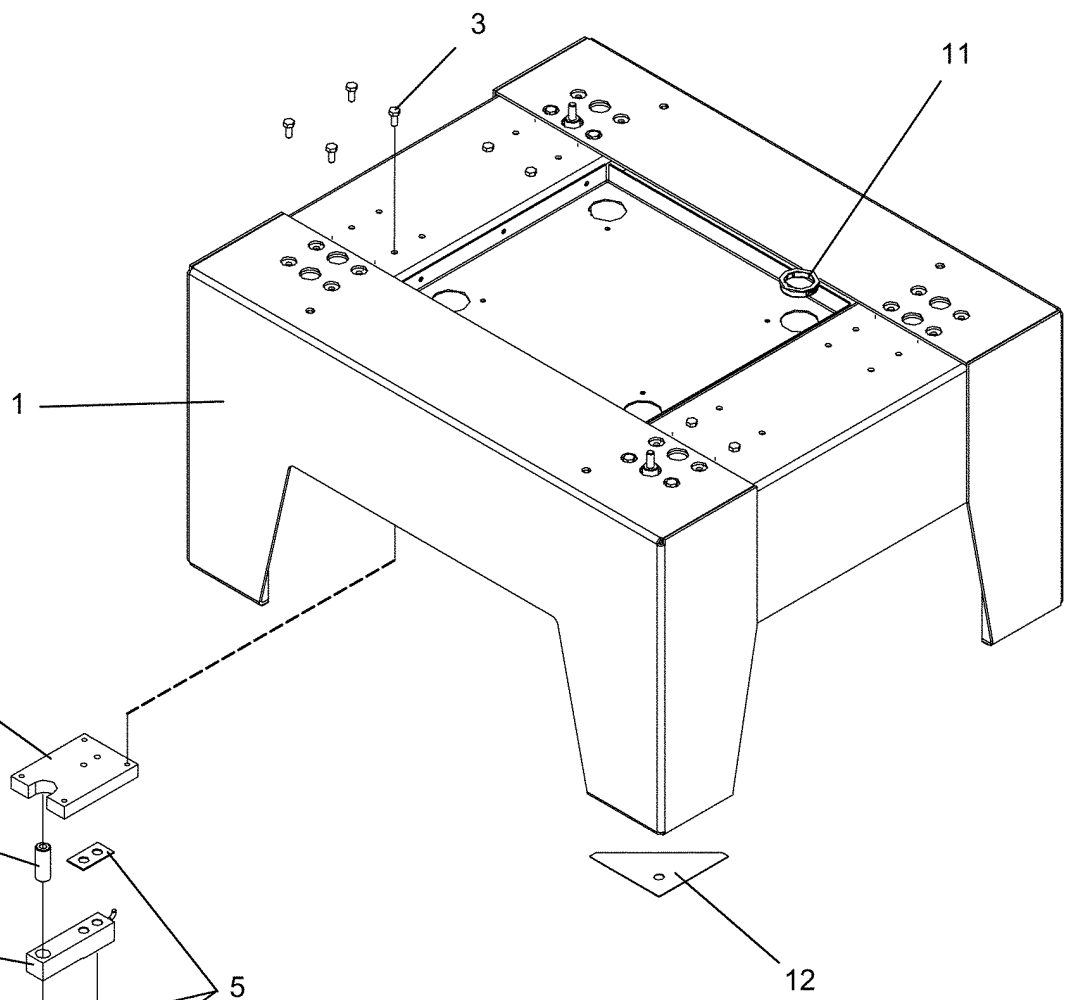
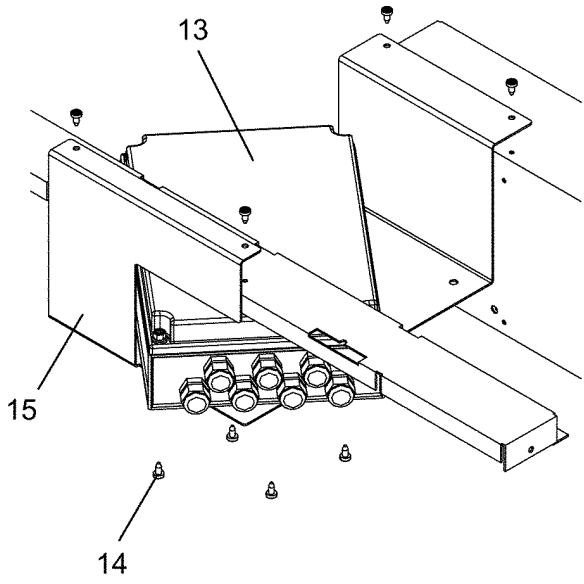
EX655cl,EX670cl

Out of balance switch

Commutateur asymétrique

Illustration	Issue	Month	Year
Schéma	Issue	Month	Year
101922/1	1	6	2006

Item Article	Qua. Qua.	Art.No Réf. article	Description	Description	Info Info	Notes Remarques
1	1	471 9608-01	Out of balance switch	Commutateur asymétrique	1,2	
2	1	432 2183-01	Mounting plate	Plaque de montage	3	
3	1	432 2186-01	Frame	Châssis	3	
4	1	432 2987-02	Cable set	Jeu de câbles	3	



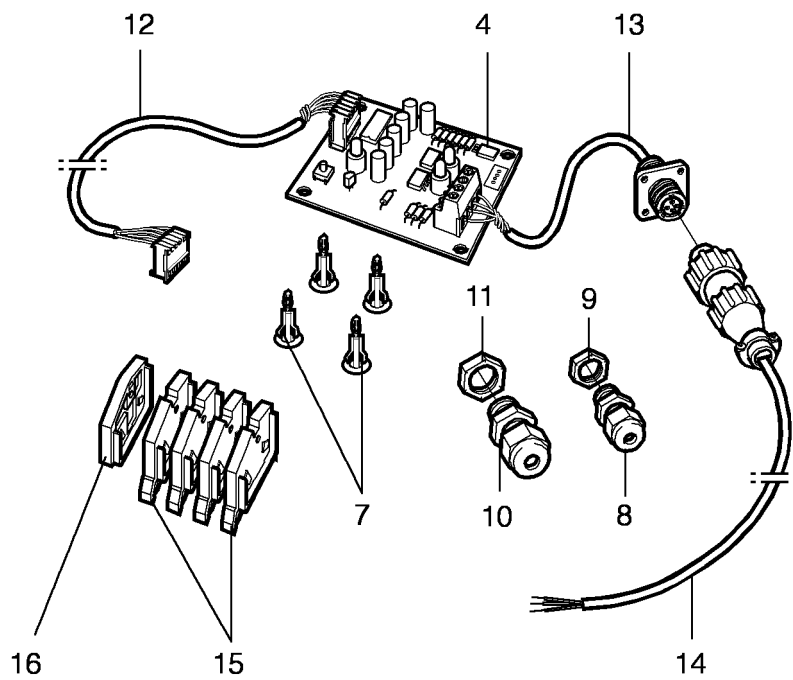
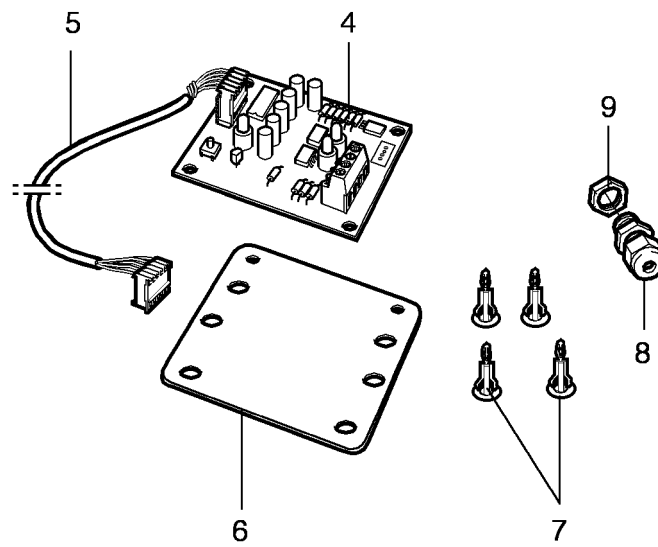
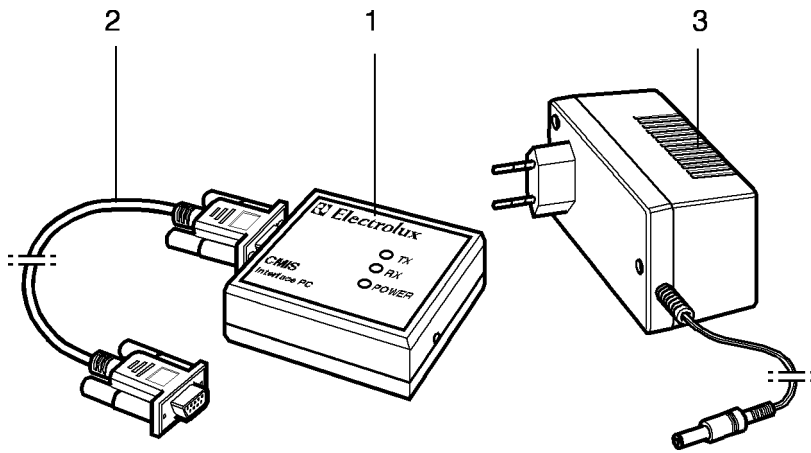
EX630cl,EX640cl,EX655cl,EX670cl

Base with weighing device

Illustration Issue Month Year
Schéma Issue Month Year
500137 1 1 2010

Base with weighing device

Item Article	Quantity Quantité	Art.No Réf. article	Description	Description	Info Info	Notes Remarques
		EX630cl				
		EX640cl				
		EX655cl,EX670cl				
1	1	432 1329-01	Socket	Douille	3	
	1	432 1370-01	Socket	Douille	3	
	1	432 1372-01	Socket	Douille	3	
2	4	432 1714-01	Bracket	Support de montage	3	
3	16	471 8328-05	Screw	Vis	3	M8X20
4	4	471 8822-12	Load cell	Load cell	1,2	With cablage
5	12	432 1697-01	Spacer washer	Rondelle écartement	3	
6	8	471 8556-01	Sleeve	Manchon	3	
7	8	471 8365-02	Screw	Vis	3	M6S 10X55
8	4	471 8822-91	Spacer	Entretoise	3	
9	4	734 1173-09	Washer	Rondelle	3	BRB 10,5X21
10	4	471 8328-08	Screw	Vis	3	M10X80
11	1	762 1218-10	Grommet	Oeillet	3	Ø41
12	Rq	432 1328-01	Spacer washer	Rondelle écartement	3	4MM
	Rq	432 1328-02	Spacer washer	Rondelle écartement	3	1,5MM
13	1	471 8822-02	Weighing device	Unité de balance	1,2	
	1	471 8822-03	Weighing device	Unité de balance	1,2	
	1	471 8822-04	Weighing device	Unité de balance	1,2	
14	8	471 8340-22	Screw	Vis	3	4,2X9,5
15	1	432 1698-01	Bracket	Pupitre	3	



Issue	Month	Year
01	10	02

EX618cl,EX625cl,EX630cl,EX640cl,EX655cl,EX670cl

CMIS

Illustration Issue Month Year
Schéma Issue Month Year
102107/1 2 3 2008

CMIS

Item Article	Qua. Qua.	Art.No Réf. article	Description	Description	Info Info	Notes Remarques
1	1	438 8796-01	Interface PC	Interface PC	1	Complete
2	1	438 8793-01	Cable	Câble	3	Complete
3	1	471 9680-01	Battery eliminator	Battery eliminator	3	24V
4	1	438 8791-01	CMIS Interface	CMIS Interface	1	
5	1	432 2933-03	Cable set	Jeu de câbles	3	
6	1	471 4601-01	Bracket	Pupitre	3	
7	4	471 7958-02	Support	Support	3	
8	1	471 8780-01	Screw fitting	Vis de raccord	3	15,2
9	1	471 8780-31	Nut	Écrou	3	15
10	1	471 8780-02	Screw fitting	Vis de raccord	3	18,2
11	1	471 8780-32	Nut	Écrou	3	18
12	1	432 2933-02	Cable set	Jeu de câbles	3	
13	1	438 7300-87	Cable set	Jeu de câbles	3	
14	1	438 7300-88	Cable set	Jeu de câbles	3	
15	4	438 8762-01	Block	Cale	3	
16	1	438 8762-11	Block	Cale	3	

Numerical index/Numerical index

Art.No/Réf. article	Page/Page	Art.No/Réf. article	Page/Page	Art.No/Réf. article	Page/Page	Art.No/Réf. article	Page/Page
413 1529-01	97	413 2965-24	13	432 1411-01	19	432 1560-01	37
413 2200-11	27	413 2965-24	15	432 1412-01	19	432 1561-01	37
413 2200-21	27	413 2965-25	15	432 1413-01	23	432 1562-01	37
413 2201-21	27	413 3082-35	97	432 1414-01	23	432 1563-01	37
413 2201-22	27	413 3704-10	9	432 1418-01	13	432 1564-01	37
413 2201-23	27	413 3704-10	11	432 1419-01	13	432 1565-01	39
413 2201-24	27	413 3704-11	13	432 1420-01	15	432 1566-01	39
413 2201-25	33	413 3704-12	17	432 1421-01	15	432 1567-01	39
413 2201-27	33	413 3704-12	21	432 1421-01	19	432 1568-01	39
413 2201-29	33	413 3704-12	25	432 1421-01	23	432 1569-01	39
413 2601-01	55	413 4012-01	41	432 1426-01	19	432 1570-11	35
413 2603-01	55	413 4112-01	41	432 1426-01	23	432 1570-12	35
413 2603-02	55	413 4212-01	41	432 1437-01	23	432 1570-13	35
413 2604-01	55	413 4312-01	41	432 1453-01	7	432 1571-01	35
413 2604-02	55	413 4312-02	41	432 1453-01	11	432 1571-02	35
413 2605-01	55	413 5004-01	101	432 1453-01	13	432 1571-03	35
413 2605-02	55	413 5006-01	27	432 1453-01	15	432 1572-01	35
413 2607-01	55	413 5008-01	27	432 1453-01	19	432 1572-02	35
413 2607-02	55	413 9701-01	47	432 1453-01	23	432 1572-03	35
413 2608-01	55	432 0149-01	89	432 1454-01	51	432 1573-01	35
413 2608-02	55	432 0150-01	89	432 1455-01	51	432 1573-02	35
413 2611-08	55	432 0641-01	47	432 1458-01	7	432 1573-03	35
413 2611-09	55	432 0641-01	49	432 1458-01	11	432 1574-01	35
413 2611-16	55	432 1206-01	7	432 1458-01	13	432 1574-02	35
413 2611-26	55	432 1211-02	7	432 1458-01	15	432 1574-03	35
413 2611-36	55	432 1212-03	7	432 1458-01	19	432 1574-21	35
413 2611-38	55	432 1220-01	99	432 1459-01	7	432 1574-22	35
413 2611-63	55	432 1229-01	49	432 1459-01	11	432 1574-23	35
413 2611-71	55	432 1256-01	11	432 1459-02	7	432 1589-01	37
413 2611-79	55	432 1257-01	7	432 1468-01	19	432 1605-21	35
413 2902-02	119	432 1261-01	11	432 1468-01	23	432 1605-25	35
413 2902-04	119	432 1262-02	11	432 1470-01	13	432 1605-26	35
413 2902-06	119	432 1264-01	11	432 1470-01	15	432 1606-01	35
413 2902-08	119	432 1265-01	11	432 1473-01	53	432 1606-02	35
413 2902-10	119	432 1295-01	13	432 1477-01	7	432 1606-06	35
413 2903-04	121	432 1295-01	15	432 1500-11	35	432 1607-01	35
413 2905-02	97	432 1295-01	19	432 1500-15	35	432 1607-02	35
413 2909-01	99	432 1295-01	23	432 1501-01	35	432 1607-04	35
413 2915-01	33	432 1306-01	13	432 1501-05	35	432 1607-05	35
413 2915-02	29	432 1307-01	13	432 1502-01	35	432 1607-07	35
413 2915-02	33	432 1311-01	13	432 1502-03	35	432 1608-01	35
413 2918-01	95	432 1312-02	13	432 1502-05	35	432 1608-03	35
413 2918-02	95	432 1328-01	133	432 1503-01	37	432 1608-04	35
413 2918-03	95	432 1328-02	133	432 1503-03	37	432 1608-05	35
413 2918-04	95	432 1329-01	133	432 1503-05	37	432 1608-07	35
413 2918-05	95	432 1335-01	19	432 1504-01	37	432 1609-01	35
413 2918-06	95	432 1335-01	25	432 1504-03	37	432 1609-02	35
413 2918-07	95	432 1336-01	15	432 1504-05	37	432 1609-04	35
413 2918-08	95	432 1337-01	7	432 1504-41	37	432 1609-05	35
413 2918-09	95	432 1338-01	7	432 1504-42	37	432 1609-07	35
413 2965-01	15	432 1356-01	15	432 1540-01	37	432 1609-51	35
413 2965-01	19	432 1357-01	15	432 1541-01	37	432 1609-52	35
413 2965-01	23	432 1360-01	15	432 1542-01	37	432 1609-53	35
413 2965-02	19	432 1361-01	15	432 1543-01	37	432 1630-01	123
413 2965-02	23	432 1362-01	15	432 1544-01	37	432 1631-01	123
413 2965-03	19	432 1370-01	133	432 1545-01	37	432 1649-01	13
413 2965-03	23	432 1372-01	133	432 1546-01	37	432 1649-01	15
413 2965-04	19	432 1399-02	23	432 1547-01	37	432 1649-01	19
413 2965-04	23	432 1406-01	19	432 1548-01	37	432 1649-01	23
413 2965-05	19	432 1406-01	23	432 1549-01	37	432 1650-01	13
413 2965-05	23	432 1406-02	19	432 1550-01	37	432 1651-01	15
413 2965-11	13	432 1406-02	23	432 1551-01	37	432 1652-01	19
413 2965-12	13	432 1407-01	19	432 1552-01	39	432 1653-01	7
413 2965-13	13	432 1407-01	23	432 1553-01	39	432 1653-01	11
413 2965-22	15	432 1407-02	19	432 1554-01	39	432 1653-01	13
413 2965-23	15	432 1407-02	23	432 1555-01	37	432 1653-01	15

Numerical index/Numerical index

Art.No/Réf. article	Page/Page	Art.No/Réf. article	Page/Page	Art.No/Réf. article	Page/Page	Art.No/Réf. article	Page/Page
432 1653-01	19	432 2035-11	31	432 2163-15	31	432 2516-05	119
432 1653-01	23	432 2035-31	31	432 2164-11	27	432 2517-01	119
432 1654-01	7	432 2035-32	31	432 2164-12	27	432 2518-01	119
432 1654-01	11	432 2036-03	31	432 2179-01	31	432 2518-03	119
432 1654-01	13	432 2036-10	31	432 2180-01	27	432 2518-04	119
432 1654-01	15	432 2037-10	31	432 2183-01	129	432 2520-01	101
432 1654-01	19	432 2037-11	31	432 2183-01	131	432 2520-02	101
432 1654-01	23	432 2037-31	31	432 2184-01	129	432 2521-03	101
432 1656-01	37	432 2037-32	31	432 2186-01	131	432 2524-01	119
432 1673-01	123	432 2038-03	33	432 2199-01	97	432 2524-01	121
432 1697-01	133	432 2038-10	33	432 2199-03	97	432 2524-02	119
432 1698-01	133	432 2040-03	33	432 2199-05	97	432 2530-01	119
432 1714-01	133	432 2040-10	33	432 2200-01	27	432 2530-02	119
432 1825-03	41	432 2050-01	31	432 2200-03	27	432 2531-01	119
432 1826-02	41	432 2050-02	31	432 2200-08	27	432 2532-01	121
432 1827-02	41	432 2051-01	31	432 2200-10	27	432 2533-01	121
432 1828-02	41	432 2051-02	31	432 2200-11	27	432 2534-01	119
432 1840-02	41	432 2052-01	31	432 2200-13	27	432 2536-01	119
432 1840-03	41	432 2052-02	31	432 2200-18	27	432 2537-01	119
432 1841-02	41	432 2057-03	27	432 2200-20	27	432 2538-01	121
432 1842-02	41	432 2057-10	27	432 2207-33	31	432 2548-01	119
432 1843-02	41	432 2058-03	27	432 2207-40	31	432 2620-02	43
432 1855-01	41	432 2058-10	27	432 2214-01	97	432 2620-12	43
432 1856-01	41	432 2059-05	31	432 2215-01	27	432 2631-01	55
432 1857-01	41	432 2059-06	31	432 2215-01	33	432 2631-02	55
432 1857-02	41	432 2059-10	31	432 2246-02	27	432 2631-03	55
432 1858-01	41	432 2059-11	31	432 2246-03	27	432 2631-04	55
432 1858-02	41	432 2060-02	27	432 2247-01	31	432 2631-05	55
432 1870-01	41	432 2061-01	27	432 2248-01	31	432 2631-06	55
432 1871-01	41	432 2062-01	27	432 2249-01	31	432 2631-07	55
432 1872-01	41	432 2063-01	27	432 2258-01	97	432 2754-01	55
432 1873-01	41	432 2064-01	31	432 2259-01	27	432 2905-01	45
432 1874-01	41	432 2065-01	31	432 2259-01	33	432 2905-02	45
432 1885-03	41	432 2066-01	31	432 2270-01	41	432 2933-02	135
432 1885-11	41	432 2067-01	31	432 2273-01	27	432 2933-03	135
432 1886-02	41	432 2068-01	31	432 2273-01	31	432 2950-01	7
432 1886-11	41	432 2069-01	31	432 2280-65	27	432 2950-01	11
432 1887-03	41	432 2082-01	33	432 2280-66	27	432 2951-04	7
432 1887-04	41	432 2082-02	33	432 2281-65	27	432 2951-04	11
432 1887-11	41	432 2083-01	33	432 2281-66	27	432 2953-01	7
432 1887-12	41	432 2083-02	33	432 2301-01	105	432 2953-02	11
432 1888-04	41	432 2084-01	33	432 2305-01*	105	432 2954-03	97
432 1888-05	41	432 2084-02	33	432 2306-01	105	432 2954-13	97
432 1888-11	41	432 2096-01	33	432 2308-01	105	432 2954-14	97
432 1888-12	41	432 2096-02	33	432 2310-01	127	432 2954-26	121
432 1950-02	41	432 2120-01	27	432 2312-01*	105	432 2961-01	95
432 1951-01	41	432 2121-02	33	432 2401-01	125	432 2977-01	13
432 1961-01	41	432 2121-03	33	432 2401-03	125	432 2977-01	15
432 1962-01	41	432 2121-04	33	432 2404-01	125	432 2977-01	19
432 2002-01	31	432 2122-01	27	432 2405-01	125	432 2977-01	23
432 2003-01	31	432 2130-01	27	432 2406-01	125	432 2981-01	89
432 2004-01	31	432 2130-03	27	432 2407-01	125	432 2982-10	119
432 2021-12	55	432 2131-01	31	432 2409-01	125	432 2983-01	53
432 2021-14	55	432 2131-02	33	432 2501-01	117	432 2983-01	97
432 2025-11	55	432 2131-03	33	432 2502-01	101	432 2983-02	53
432 2026-11	55	432 2131-04	33	432 2502-01	117	432 2983-02	97
432 2027-11	55	432 2135-01	31	432 2505-01	117	432 2984-01	97
432 2032-03	31	432 2135-02	31	432 2506-01	101	432 2985-01	7
432 2032-10	31	432 2137-01	33	432 2507-01	101	432 2985-01	11
432 2033-10	31	432 2154-01	97	432 2508-01	101	432 2985-01	13
432 2033-11	31	432 2159-01	57	432 2508-02	101	432 2985-01	15
432 2033-31	31	432 2160-01	57	432 2510-01	101	432 2985-01	19
432 2033-32	31	432 2161-01	89	432 2511-01	101	432 2985-01	23
432 2034-03	31	432 2162-02	89	432 2515-01	101	432 2987-01	129
432 2034-10	31	432 2163-11	31	432 2516-02	101	432 2987-02	131
432 2035-10	31	432 2163-13	31	432 2516-04	119	432 2990-01	51

Numerical index/Numerical index

Art.No/Réf. article	Page/Page	Art.No/Réf. article	Page/Page	Art.No/Réf. article	Page/Page	Art.No/Réf. article	Page/Page
432 2990-02	51	432 3096-61	109	438 0054-01	117	438 7132-29	85
432 2991-01	51	432 3096-80	109	438 0055-01	117	438 7132-30	85
432 2998-01	7	432 3096-80	111	438 0056-03	105	438 7132-32	83
432 2998-01	11	432 3096-81	109	438 0056-04	105	438 7132-33	83
432 3045-01	99	432 3096-91	89	438 0083-01	103	438 7132-35	85
432 3058-01	123	432 3096-92	89	438 0299-01	89	438 7132-41	85
432 3082-21	91	432 3097-10	91	438 0299-01	91	438 7132-43	85
432 3082-48	91	432 3097-20	91	438 4062-01	41	438 7132-45	85
432 3082-77	89	432 3097-92	89	438 4125-01	127	438 7132-46	83
432 3082-78	89	432 3098-18	91	438 5022-01	121	438 7132-47	87
432 3083-19	91	432 3098-32	91	438 5040-01	103	438 7133-01	77
432 3084-41	89	432 3098-53	113	438 5109-02	27	438 7133-02	77
432 3092-04	91	432 3098-53	115	438 5124-05	49	438 7133-05	77
432 3092-06	91	432 3098-61	111	438 7126-02	87	438 7133-07	77
432 3092-07	91	432 3098-71	111	438 7126-03	89	438 7133-08	77
432 3092-08	91	432 3098-81	107	438 7126-04	89	438 7133-09	77
432 3092-15	91	432 3106-01	97	438 7126-05	87	438 7133-10	77
432 3092-16	91	432 3182-41	101	438 7126-06	87	438 7133-11	77
432 3092-17	91	432 3182-43	101	438 7126-07	87	438 7133-13	79
432 3092-19	91	432 3192-02	91	438 7126-08	87	438 7133-14	79
432 3092-25	97	432 3192-45	113	438 7126-09	87	438 7133-15	77
432 3092-28	91	432 3192-45	115	438 7126-10	89	438 7133-16	77
432 3092-33	91	432 3192-46	115	438 7126-11	87	438 7133-17	77
432 3092-35	91	432 3192-52	97	438 7126-12	87	438 7133-18	79
432 3092-36	91	432 3192-61	55	438 7126-13	89	438 7133-19	79
432 3092-41	91	432 3192-72	55	438 7126-14	87	438 7133-21	77
432 3092-43	91	432 3192-78	55	438 7126-15	89	438 7133-22	79
432 3092-46	113	432 3192-94	91	438 7126-16	87	438 7133-23	79
432 3092-47	91	432 3604-01	99	438 7126-17	87	438 7133-24	79
432 3092-50	91	432 3604-02	99	438 7126-18	87	438 7133-26	79
432 3092-51	91	432 6318-01	29	438 7126-20	87	438 7133-27	77
432 3092-56	91	432 6318-01	33	438 7126-22	87	438 7133-28	79
432 3092-59	91	432 6662-30	57	438 7126-25	89	438 7133-30	79
432 3092-70	53	432 6662-31	59	438 7126-26	87	438 7133-32	77
432 3092-70	91	432 6662-32	61	438 7126-27	87	438 7133-34	77
432 3092-75	7	432 6662-33	61	438 7126-34	87	438 7133-35	79
432 3092-75	11	432 6662-34	63	438 7126-36	89	438 7133-36	77
432 3092-75	89	432 6662-35	63	438 7126-37	89	438 7133-38	79
432 3092-78	13	432 6662-36	63	438 7126-38	89	438 7133-39	79
432 3092-78	15	432 6662-37	65	438 7132-01	83	438 7133-46	79
432 3092-78	19	432 6662-38	65	438 7132-02	83	438 7133-47	79
432 3092-78	23	432 6662-39	67	438 7132-03	83	438 7133-48	79
432 3092-78	89	432 6662-40	67	438 7132-04	85	438 7133-49	79
432 3092-85	53	432 6662-41	67	438 7132-05	85	438 7133-50	77
432 3092-85	91	432 6662-42	69	438 7132-06	85	438 7133-51	77
432 3092-86	97	432 6662-43	69	438 7132-07	85	438 7133-52	79
432 3092-89	91	432 6662-44	69	438 7132-08	85	438 7134-01	79
432 3092-99	91	432 6662-45	71	438 7132-09	85	438 7134-02	81
432 3093-15	91	432 6662-46	71	438 7132-10	85	438 7134-03	81
432 3093-18	91	432 6662-47	71	438 7132-11	85	438 7134-04	81
432 3093-20	91	432 6662-48	73	438 7132-12	85	438 7134-05	81
432 3093-30	91	432 6662-49	73	438 7132-13	85	438 7134-06	81
432 3093-32	91	432 6662-50	73	438 7132-14	85	438 7134-07	81
432 3093-75	89	432 6662-51	65	438 7132-15	87	438 7134-08	81
432 3094-08	91	432 6662-52	59	438 7132-16	87	438 7134-09	83
432 3094-12	91	432 6662-53	61	438 7132-17	87	438 7134-10	83
432 3094-16	91	432 6662-54	59	438 7132-18	85	438 7134-11	83
432 3094-25	91	432 6662-58	57	438 7132-19	83	438 7134-12	83
432 3094-31	89	432 6662-59	57	438 7132-20	85	438 7134-13	83
432 3094-41	89	432 6662-60	65	438 7132-21	85	438 7134-14	83
432 3095-04	91	432 7126-19	87	438 7132-22	85	438 7134-15	81
432 3095-10	91	432 7163-62	75	438 7132-23	87	438 7134-16	79
432 3095-12	91	437 7133-03	77	438 7132-24	87	438 7134-17	81
432 3095-15	89	438 0051-01	117	438 7132-26	85	438 7134-18	81
432 3095-25	91	438 0052-01	117	438 7132-27	85	438 7134-19	81
432 3095-27	91	438 0053-01	117	438 7132-28	87	438 7134-20	81

Numerical index/Numerical index

Art.No/Réf. article	Page/Page	Art.No/Réf. article	Page/Page	Art.No/Réf. article	Page/Page	Art.No/Réf. article	Page/Page
438 7134-21	83	438 7163-65	75	438 9569-01	13	471 7859-12	97
438 7134-22	83	438 7163-66	75	438 9569-01	15	471 7859-16	97
438 7134-23	81	438 7163-68	75	438 9569-01	19	471 7864-01	27
438 7134-24	81	438 7163-75	77	438 9569-01	23	471 7871-04	105
438 7134-25	79	438 7163-76	75	438 9572-01	13	471 7871-04	117
438 7134-26	81	438 7163-77	75	438 9573-01	15	471 7871-07	101
438 7134-27	83	438 7163-78	75	438 9573-01	19	471 7871-07	119
438 7134-29	83	438 7163-79	77	438 9573-01	23	471 7871-07	121
438 7134-30	83	438 7300-87	135	438 9636-22	97	471 7871-08	105
438 7134-31	83	438 7300-88	135	438 9636-23	97	471 7887-01	101
438 7134-32	83	438 7507-01	27	438 9636-24	97	471 7958-02	89
438 7134-34	83	438 7508-01	27	438 9636-92	97	471 7958-02	97
438 7134-35	81	438 7509-01	7	438 9636-93	97	471 7958-02	135
438 7134-36	81	438 7509-02	11	438 9636-94	97	471 7977-03	99
438 7134-37	81	438 7510-01	7	438 9678-01	97	471 7977-04	99
438 7134-38	83	438 7510-01	11	438 9678-02	97	471 7980-01	33
438 7134-48	83	438 7733-04	77	438 9678-03	97	471 8116-03	121
438 7134-49	81	438 7733-06	77	438 9678-04	97	471 8124-02	101
438 7134-50	81	438 7733-12	77	438 9678-11	97	471 8124-04	101
438 7134-51	81	438 7733-25	77	438 9678-12	97	471 8124-05	101
438 7134-52	83	438 7950-01	99	438 9678-13	97	471 8126-25	123
438 7134-53	81	438 7950-02	99	438 9678-14	97	471 8126-26	123
438 7134-54	81	438 8102-06	101	438 9701-31	47	471 8126-27	123
438 7134-55	83	438 8103-01	125	438 9702-31	47	471 8126-28	123
438 7134-56	83	438 8120-01	101	438 9703-21	47	471 8126-29	123
438 7162-30	57	438 8120-02	101	438 9705-21	47	471 8128-54	103
438 7162-31	59	438 8155-01	37	438 9705-61	47	471 8128-59	101
438 7162-32	61	438 8155-02	37	438 9705-71	47	471 8128-62	101
438 7162-33	61	438 8155-03	37	438 9799-01	95	471 8128-73	101
438 7162-34	61	438 8155-04	37	438 9799-02	51	471 8139-01	101
438 7162-35	63	438 8155-05	37	438 9799-03	51	471 8139-11	101
438 7162-36	63	438 8156-01	13	438 9799-12	95	471 8139-16	101
438 7162-37	63	438 8156-01	15	471 2265-69	29	471 8143-01	127
438 7162-38	65	438 8156-01	19	471 2265-69	33	471 8175-01	105
438 7162-39	67	438 8156-03	23	471 2265-69	101	471 8180-10	13
438 7162-40	67	438 8158-01	47	471 2409-89	105	471 8180-10	15
438 7162-41	67	438 8158-02	47	471 2436-10	29	471 8180-10	19
438 7162-42	69	438 8160-01	7	471 2436-10	33	471 8180-10	25
438 7162-43	69	438 8160-01	11	471 2437-15	31	471 8195-01	117
438 7162-44	69	438 8172-01	47	471 2442-42	101	471 8196-01	27
438 7162-45	71	438 8270-01	121	471 2464-18	101	471 8199-01	105
438 7162-46	71	438 8270-02	121	471 2937-01	123	471 8210-70	113
438 7162-47	71	438 8720-01	97	471 4391-02	121	471 8210-71	113
438 7162-48	73	438 8720-02	97	471 4601-01	135	471 8210-78	113
438 7162-49	73	438 8720-03	97	471 4672-08	127	471 8210-79	113
438 7162-50	73	438 8762-01	135	471 4672-67	27	471 8215-01	119
438 7162-51	65	438 8762-11	135	471 4835-01	103	471 8215-03	119
438 7162-52	57	438 8774-02	95	471 6858-82	121	471 8234-52	115
438 7162-53	59	438 8786-02	97	471 6858-83	121	471 8234-64	115
438 7162-54	59	438 8787-01	97	471 7565-21	27	471 8236-76	109
438 7163-40	75	438 8791-01	135	471 7565-21	33	471 8236-76	111
438 7163-41	75	438 8793-01	135	471 7705-02	51	471 8236-78	109
438 7163-42	75	438 8796-01	135	471 7705-03	51	471 8236-78	111
438 7163-43	75	438 8797-01	97	471 7711-06	51	471 8236-79	109
438 7163-44	75	438 9515-01	121	471 7711-07	51	471 8236-79	111
438 7163-45	75	438 9561-01	45	471 7711-12	51	471 8240-63	107
438 7163-46	75	438 9562-01	13	471 7711-13	51	471 8240-63	113
438 7163-47	75	438 9563-01	15	471 7807-02	7	471 8240-63	115
438 7163-49	75	438 9563-01	19	471 7807-02	11	471 8240-64	111
438 7163-57	75	438 9563-01	23	471 7807-02	13	471 8240-67	111
438 7163-58	75	438 9564-01	89	471 7807-02	15	471 8240-68	111
438 7163-59	75	438 9565-01	7	471 7807-02	19	471 8240-69	113
438 7163-60	75	438 9565-01	11	471 7807-02	23	471 8240-69	115
438 7163-61	75	438 9566-01	11	471 7818-01	117	471 8243-07	101
438 7163-63	75	438 9569-01	7	471 7826-10	27	471 8243-08	101
438 7163-64	75	438 9569-01	11	471 7826-10	33	471 8243-09	101

Numerical index/Numerical index

Art.No/Réf. article	Page/Page	Art.No/Réf. article	Page/Page	Art.No/Réf. article	Page/Page	Art.No/Réf. article	Page/Page
471 8243-10	101	471 8556-01	133	471 9822-99	25	472 9913-33	23
471 8279-03	123	471 8624-01	123	471 9827-01	13	472 9913-43	89
471 8279-08	123	471 8636-20	127	471 9827-02	13	472 9913-63	23
471 8322-03	53	471 8641-02	27	471 9827-03	13	472 9913-64	37
471 8323-01	37	471 8641-02	31	471 9827-04	13	472 9920-01	41
471 8328-02	37	471 8644-02	105	471 9827-11	15	472 9920-02	41
471 8328-05	9	471 8688-13	105	471 9827-12	15	472 9929-01	93
471 8328-05	11	471 8688-13	117	471 9827-13	15	472 9929-02	93
471 8328-05	13	471 8688-14	127	471 9827-21	19	472 9929-03	93
471 8328-05	15	471 8690-28	127	471 9827-21	23	472 9929-04	93
471 8328-05	19	471 8690-33	127	471 9827-22	19	472 9929-19	95
471 8328-05	23	471 8693-21	105	471 9827-22	23	472 9929-22	95
471 8328-05	133	471 8695-01	123	471 9827-23	19	472 9929-25	95
471 8328-06	7	471 8697-01	123	471 9827-23	23	472 9929-31	93
471 8328-06	11	471 8750-11	89	471 9827-24	19	472 9929-32	93
471 8328-07	7	471 8750-11	97	471 9827-24	23	472 9938-01*	95
471 8328-07	11	471 8767-01	97	471 9828-01	7	472 9938-02*	95
471 8328-08	13	471 8767-02	97	471 9828-11	11	472 9938-03*	95
471 8328-08	19	471 8768-02	95	471 9829-01	13	487 1702-45	97
471 8328-08	23	471 8780-01	135	471 9829-02	13	725 2366-61	41
471 8328-08	133	471 8780-02	135	471 9829-04	13	725 2461-51	7
471 8328-09	15	471 8780-31	135	471 9829-11	15	725 2461-51	11
471 8328-09	19	471 8780-32	135	471 9829-12	15	725 2461-51	13
471 8328-09	23	471 8783-01	97	471 9829-13	15	725 2461-51	15
471 8328-11	15	471 8783-03	97	471 9829-21	19	725 2461-51	19
471 8340-22	133	471 8783-04	97	471 9829-21	23	725 2461-51	23
471 8342-11	127	471 8792-01	89	471 9829-22	19	725 2464-51	7
471 8342-13	53	471 8793-01	89	471 9829-22	23	725 2464-51	11
471 8342-15	33	471 8822-02	133	471 9829-23	19	725 2464-51	13
471 8342-23	53	471 8822-03	133	471 9829-23	23	725 2464-51	15
471 8342-47	45	471 8822-04	133	471 9832-13	11	725 2464-51	19
471 8344-35	27	471 8822-12	133	471 9832-15	11	725 2464-51	23
471 8344-36	43	471 8822-91	133	471 9835-01	7	725 2465-71	7
471 8356-05	49	471 8826-01	49	471 9835-11	11	725 2465-71	11
471 8356-06	49	471 8827-01	49	471 9883-02	127	725 2465-71	13
471 8356-08	49	471 8861-01	89	471 9884-01	127	725 2465-71	15
471 8356-10	49	471 8861-02	29	472 6760-01	121	725 2465-71	19
471 8356-14	49	471 8861-02	33	472 6761-01	105	725 2465-71	23
471 8365-02	133	471 8993-01	57	472 9768-01	37	732 2116-42	117
471 8404-02	41	471 8995-11	89	472 9900-99	27	732 2118-01	7
471 8413-01	7	471 8995-12	89	472 9900-99	33	732 2118-01	11
471 8413-01	11	471 8997-04	57	472 9904-98	7	732 2118-01	13
471 8413-01	13	471 9219-65	119	472 9904-98	11	732 2118-01	15
471 8413-01	15	471 9222-59	39	472 9904-98	13	732 2118-01	19
471 8413-01	19	471 9608-01	129	472 9904-98	15	732 2118-01	23
471 8413-01	23	471 9608-01	131	472 9904-98	19	732 2118-01	39
471 8458-02	27	471 9628-32	55	472 9904-98	23	732 2118-01	51
471 8458-02	41	471 9628-33	55	472 9913-03	7	732 2118-01	53
471 8502-00	49	471 9678-94	99	472 9913-04	11	732 2122-01	51
471 8502-10	49	471 9680-01	135	472 9913-05	13	734 1153-09	117
471 8502-14	39	471 9821-01	7	472 9913-06	15	734 1173-09	133
471 8502-14	49	471 9821-04	7	472 9913-07	19	734 1178-01	49
471 8502-34	7	471 9821-05	7	472 9913-08	7	735 2153-01	27
471 8502-34	11	471 9821-06	7	472 9913-08	11	735 3133-00	39
471 8502-34	13	471 9821-07	7	472 9913-08	19	735 3139-00	39
471 8502-34	15	471 9821-08	7	472 9913-08	23	735 3144-00	39
471 8502-34	19	471 9821-11	11	472 9913-09	13	735 3147-00	39
471 8502-34	23	471 9821-12	11	472 9913-10	15	735 9370-01	39
471 8502-34	25	471 9821-13	11	472 9913-10	19	735 9501-01	39
471 8527-01	43	471 9821-14	11	472 9913-11	13	735 9630-01	39
471 8555-03	7	471 9821-15	11	472 9913-11	15	736 2816-51	105
471 8555-03	11	471 9821-99	7	472 9913-12	37	736 2816-51	121
471 8555-03	13	471 9821-99	11	472 9913-13	37	736 2825-51	103
471 8555-03	15	471 9822-99	13	472 9913-17	37	736 2825-51	105
471 8555-03	19	471 9822-99	15	472 9913-18	37	736 2825-51	121
471 8555-03	23	471 9822-99	21	472 9913-19	37	736 2831-51	101

Numerical index/Numerical index

Art.No/Réf. article	Page/Page	Art.No/Réf. article	Page/Page	Art.No/Réf. article	Page/Page	Art.No/Réf. article	Page/Page
736 2831-51	103						
736 2837-51	101						
736 2837-51	105						
736 2837-51	119						
736 2837-51	121						
736 2840-51	101						
736 2840-51	121						
736 2846-51	101						
736 2846-51	105						
736 2846-51	119						
736 2849-51	121						
740 4206-00	105						
740 4209-00	127						
741 5109-25	105						
744 3113-06	123						
762 1116-10	127						
762 1182-10	99						
762 1215-10	97						
762 1218-10	133						
877 5211-08	105						

WASCOMAT

461 Doughty Blvd., Inwood, L.I., N.Y. 11096-0338

Telephone: 516-371-4400

Parts and Service FAX: 516-371-4029

Sales and Administration FAX: 516-371-4204