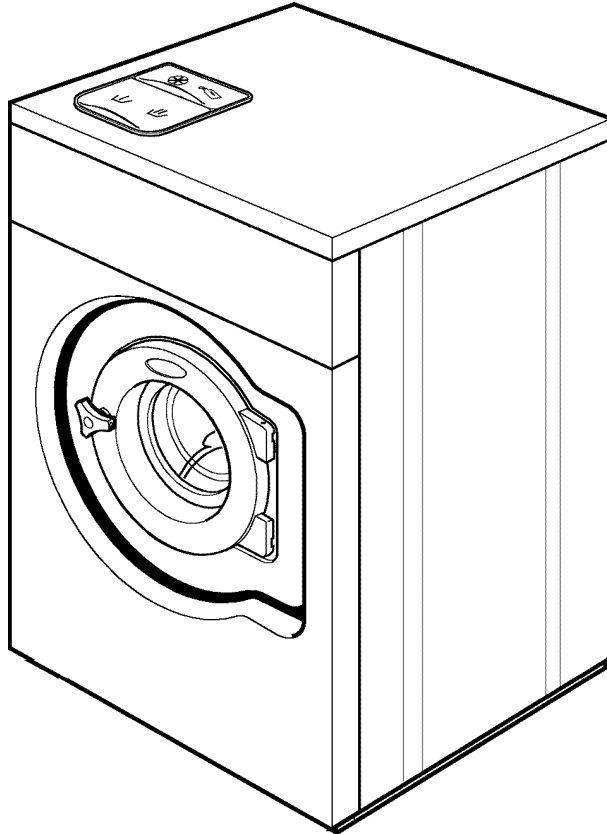


WASCOMAT

Spare Parts Catalogue

Catalogue de pièces de rechange



SU645, SU662, SU677 Clarus

Washer extractor

Laveuses essoreuses

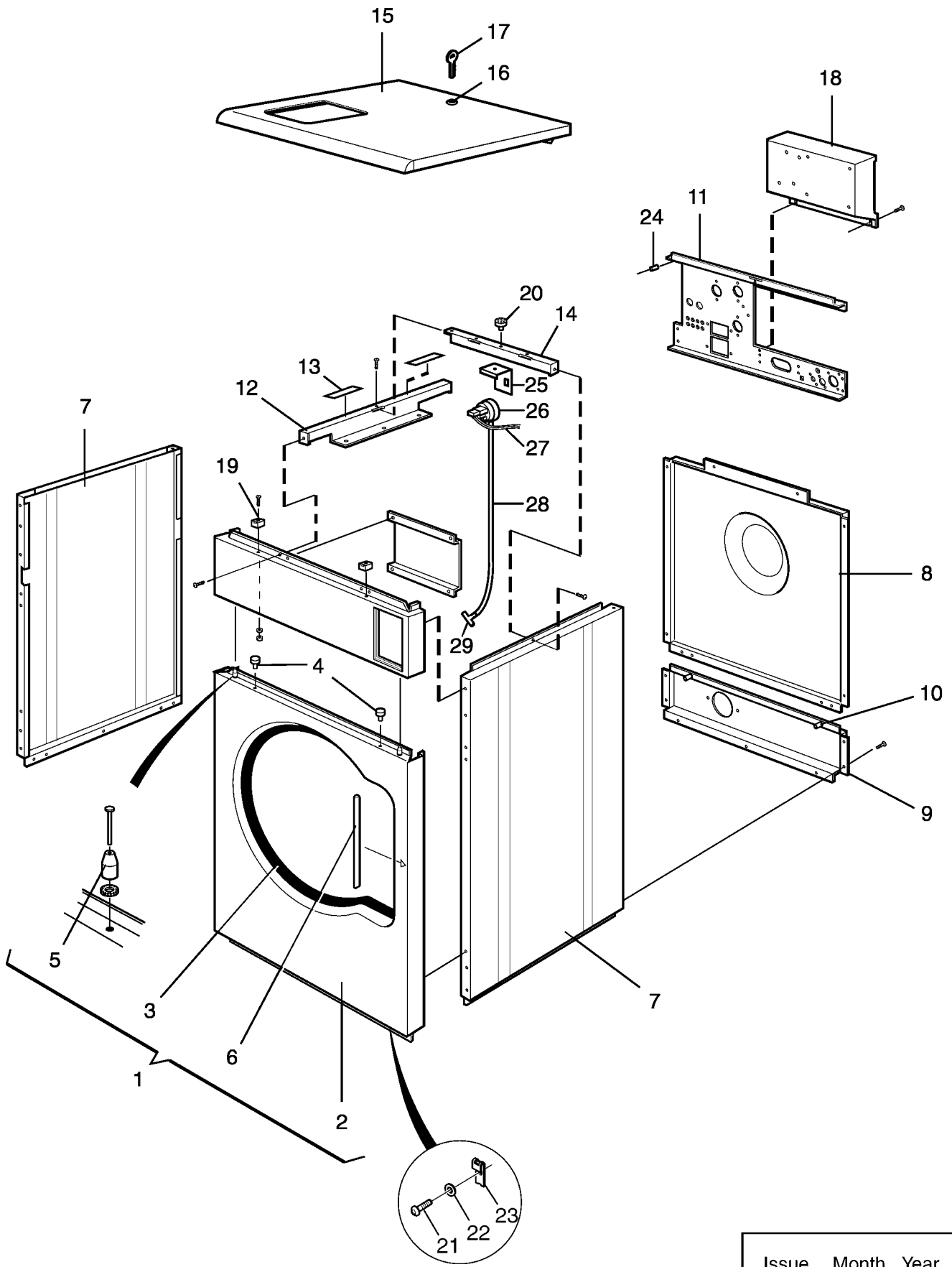
List of issues

SU645 Clarus,SU662 Clarus,SU677 Clarus

Illustration	Page	Table of contents
102107	55	CMIS
102300	9	Lining and top panel
102301	23	Drum, rear gable
102302	13	Door and hinged joint
102310	11	Control panel Clarus
102312	31	Electrical components Clarus
102316	37	Water connections
102320	39	Inlet valves and cable set
102321	43	Inlet valves and cable set
102323	45	Drain valve and hoses
102326	49	Drain valve, electrical
102343	47	Drain valve
102344	53	Detergent container
102346	15	Door lock
102347	51	Steam components
102356	41	Inlet valves and cable set
102381	35	Electric components connection
102491	27	Motor control
102665	25	Motor
102675	19	Base and outer drum

SU645 Clarus,SU662 Clarus,SU677 Clarus

Table of contents	Table des matières	Page/Page
Lining and top panel	Panneau frontal avec pupitre de commande	9
Control panel Clarus	Pupitre de commande Clarus	11
*Door and hinged joint	Assemblage articulé et plaque	13
Door lock	Serrure de porte	15
Base and outer drum	Base et tambour externe	19
Drum, rear gable	Tambour, pignon arrière	23
Motor	Moteur	25
Motor control	Contrôle du moteur	27
Electrical components Clarus	Composants électriques Clarus	31
Electric components connection	Composants électriques raccordement électrique	35
Water connections	Raccords d'eau	37
Inlet valves and cable set	Inlet valves and cable set	39
Inlet valves and cable set	Inlet valves and cable set	41
Inlet valves and cable set	Inlet valves and cable set	43
Drain valve and hoses	Purgeur et flexible	45
Drain valve	Vanne de vidange	47
Drain valve, electrical	Drain valve, electrical	49
Steam components	Composants	51
Detergent container	Compartiment à savon	53
CMIS	CMIS	55



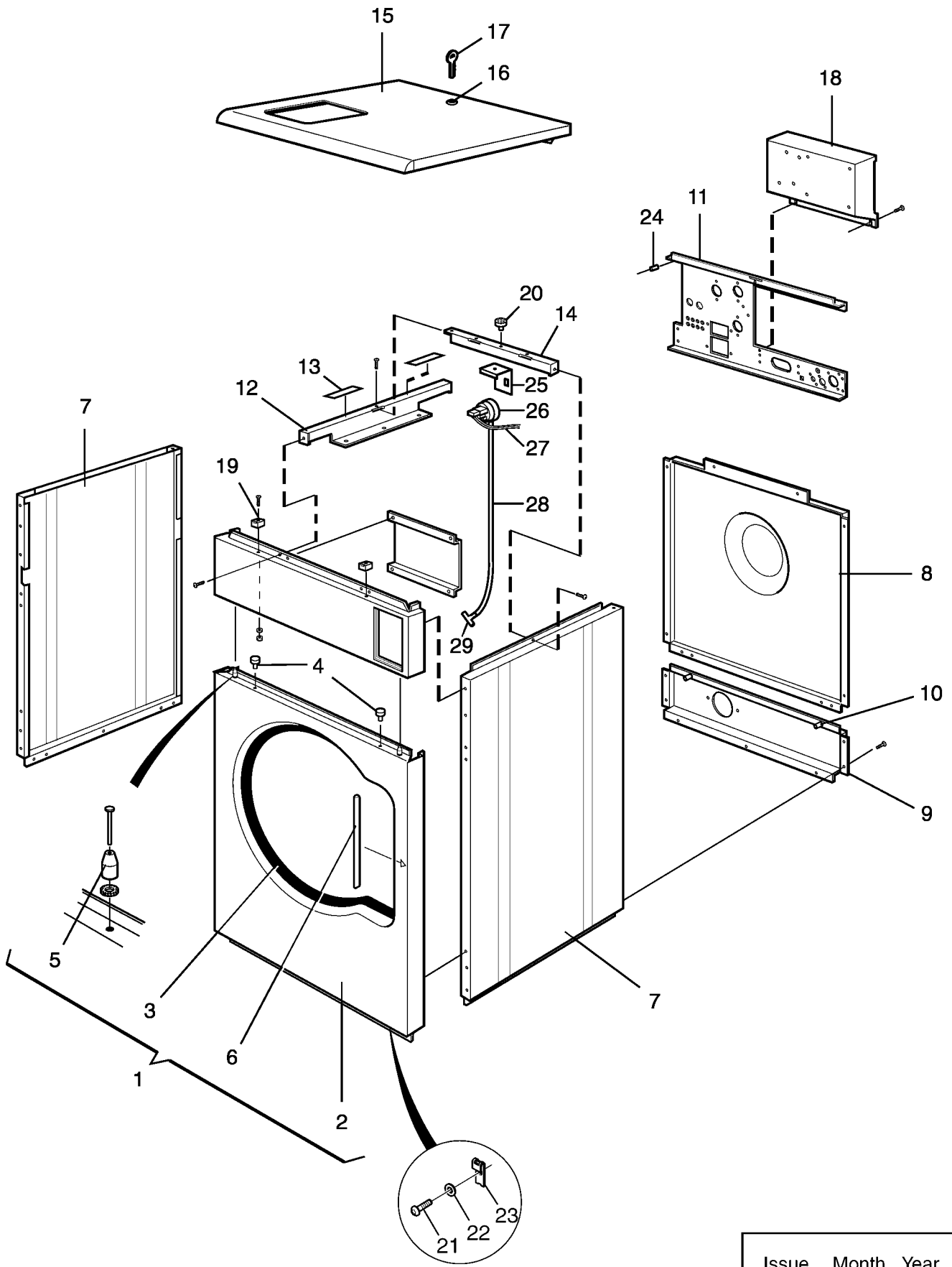
SU645 Clarus,SU662 Clarus,SU677 Clarus

Lining and top panel

Illustration Issue Month Year
Schéma Issue Month Year
102300/1 3 1 2010

Panneau frontal avec pupitre de commande

Item Article	Quantity Quantité	Art.No Réf. article	Description	Description	Info Info	Notes Remarques
			SU645 Clarus			
			SU662 Clarus			
			SU677 Clarus			
1	1	413 2200-51	Front panel	Panneau avant	3	Wave Stainless Complete
	1	432 2200-50	Front plate	Panneau avant	3	Stainless Complete
	1	432 2200-48	Front panel	Panneau avant	3	Blue Complete
	1	432 2200-43	Front plate	Panneau avant	3	White Complete
	1	413 2200-61	Front panel	Panneau avant	3	Wave Stainless Complete
	1	432 2200-60	Front plate	Panneau avant	3	Stainless Complete
	1	432 2200-58	Front panel	Panneau avant	3	Blue Complete
	1	432 2200-53	Front plate	Panneau avant	3	White Complete
	1	413 2200-71	Front panel	Panneau avant	3	Wave Stainless Complete
	1	432 2200-70	Front plate	Panneau avant	3	Stainless Complete
	1	432 2200-68	Front panel	Panneau avant	3	Blue Complete
	1	432 2200-63	Front plate	Panneau avant	3	White Complete
2	1		•Front plate	•Panneau avant	3	
3	1	432 2182-03	•Strip	•Ruban	3	
	1	432 2182-04	•Strip	•Ruban	3	
4	2	471 8196-01	•Plug	•Fiche	3	
5	2	438 5109-02	•Guide pin	•Broche de guidage	3	
6	1	471 4672-67	•Protection	•Protection	3	
7	2	432 2042-03	Side panel	Panneau latéral	3	Grey
	2	432 2042-10	Side panel	Panneau latéral	3	Stainless
	2	432 2043-03	Side panel	Panneau latéral	3	Grey
	2	432 2043-10	Side panel	Panneau latéral	3	Stainless
	2	432 2044-03	Side panel	Panneau latéral	3	Grey
	2	432 2044-10	Side panel	Panneau latéral	3	Stainless
8	1	432 2064-01	Rear panel	Panneau arrière	3	Upper
	1	432 2066-01	Rear panel	Panneau arrière	3	Upper
	1	432 2068-01	Rear panel	Paroi arrière	3	Upper
9	1	432 2065-01	Rear panel	Panneau arrière	3	Lower
	1	432 2067-01	Rear panel	Panneau arrière	3	Lower
	1	432 2076-01	Rear panel	Panneau arrière	3	
10	6	471 8458-02	Nut	Écrou	3	M6
11	1	432 2247-01	Brace bracket	Support de montant	3	
	1	432 2248-01	Brace bracket	Support de montant	3	
	1	432 2249-01	Brace bracket	Support de montant	3	
12	1	432 2131-05	Brace	Montant	3	
	1	432 2131-06	Brace	Montant	3	
	1	432 2131-07	Brace	Montant	3	
13	4	471 7565-21	Velcro tape	Bande de serrage	3	
14	1	432 2121-05	Brace	Montant	3	
	1	432 2121-06	Brace	Montant	3	
	1	432 2121-02	Brace	Montant	3	
15	1	432 2289-65	Top panel	Couvercle	3	
	1	413 2201-05	Top panel	Couvercle	3	With lock
	1	432 2289-66	Top panel	Couvercle	3	No detergent container
	1	413 2201-31	Top panel	Couvercle	3	No detergent container
	1	432 2290-65	Top panel	Couvercle	3	
	1	413 2201-06	Top panel	Couvercle	3	With lock
	1	432 2290-66	Top panel	Couvercle	3	No detergent container
	1	413 2201-32	Top panel	Couvercle	3	No detergent container
	1	432 2291-65	Top panel	Couvercle	3	
	1	432 2291-66	Top panel	Couvercle	3	No detergent container
	1	413 2201-07	Top panel	Couvercle	3	With lock



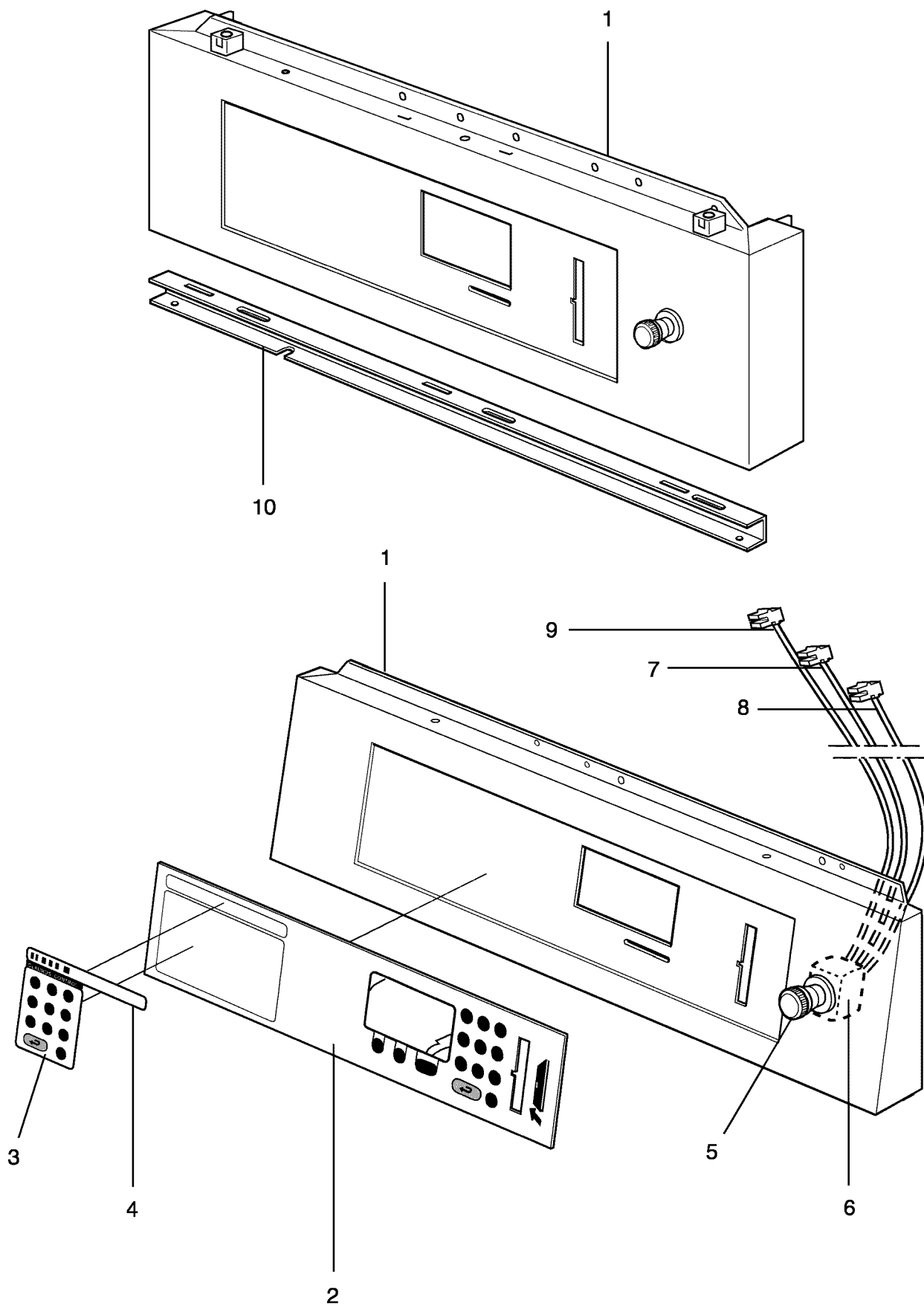
SU645 Clarus,SU662 Clarus,SU677 Clarus

Lining and top panel

Panneau frontal avec pupitre de commande

Illustration Issue Month Year
Schéma Issue Month Year
102300/1 3 1 2010

Item Article	Quantity Quantité	Art.No Réf. article	Description	Description	Info Info	Notes Remarques
			SU645 Clarus			
			SU662 Clarus			
			SU677 Clarus			
16	1	1	413 2201-33 Top panel	Couvercle	3	No detergent container
17	1	1	471 7826-10 •Lock	•Serrure	1,2	
18	1	1	472 9900-99 •Key	•Touche	1,2	SET
	1		432 2259-01 Plate	Plaque	3	
	1		432 2215-01 Plate	Plaque	3	
		1	432 2259-01 Plate	Plaque	3	
		1	432 2215-01 Plate	Plaque	3	
		1	432 2259-01 Plate	Plaque	3	
		1	432 2215-01 Plate	Plaque	3	
19	2	2	432 2273-01 Guide	Guide	3	
20	1	1	471 8641-02 Plug	Fiche	3	
21	2	2	471 8344-35 Screw	Vis	3	M6X16
22	2	2	735 2153-01 Lock washer	Rondelle d'arrêt	3	6,4
23	2	2	471 7864-01 Clip	Colliers de serrage	3	M6
24	2	2	432 2180-01 Spacer	Entretoise	3	
25	1	1	432 6318-01 Bracket	Pièce de retenue	3	
26	1	1	471 8861-02 Level control	Réglage de niveau	1	
27	1	1	413 2915-01 Cable set	Jeu de câbles	3	Compass Control
	1	1	413 2915-02 Cable set	Jeu de câbles	3	Clarus Control
28	1	1	471 2436-10 Hose	Flexible	3	
29	1	1	471 2265-69 T-pipe	Tube en T	3	



Issue	Month	Year
01	05	06

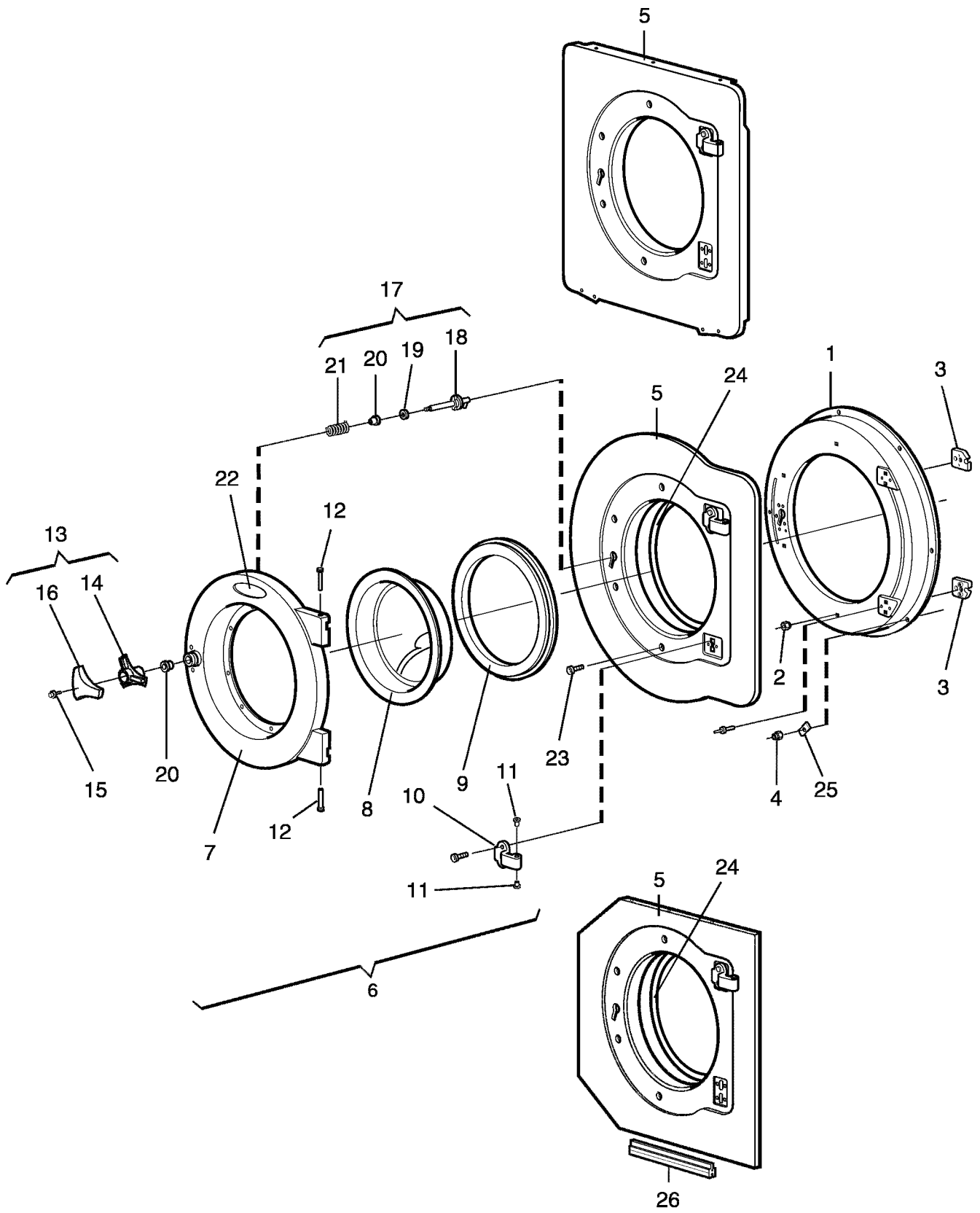
SU645 Clarus,SU662 Clarus,SU677 Clarus

Control panel Clarus

Pupitre de commande Clarus

Illustration Issue Month Year
Schéma Issue Month Year
102310/1 2 3 2010

Item Article	Quantity Quantité	Art.No Réf. article	Description	Description	Info Info	Notes Remarques
			SU645 Clarus			
			SU662 Clarus			
			SU677 Clarus			
1	1	432 2022-11	Front panel	Panneau avant	3	
	1	432 2022-12	Front panel	Panneau avant	3	
	1	432 2024-11	Front panel	Panneau avant	3	
2	1	432 2750-01	Control panel	Pupitre de commande	1,2	
	1	432 2754-01	Control panel	Pupitre de commande	1,2	
3	1	432 2631-01	Instruction plate	Plaque instruction utilisation	3	EN, FR, NL, IT, CS, FI, JP
	1	432 2631-02	Instruction plate	Plaque instruction utilisation	3	SE
	1	432 2631-03	Instruction plate	Plaque instruction utilisation	3	Danish, Norwegian
	1	432 2631-04	Instruction plate	Plaque instruction utilisation	3	German
	1	432 2631-05	Instruction plate	Plaque instruction utilisation	3	Spanish, Portuguese
	1	432 2631-06	Instruction plate	Plaque instruction utilisation	3	Polish
	1	432 2631-07	Instruction plate	Plaque instruction utilisation	3	Russian
4	1	413 2605-11	Type plate	Numéro série plaque	3	W4180S
	1	413 2611-24	Type plate	Numéro série plaque	3	SU640cl
	1	413 2611-60	Type plate	Numéro série plaque	3	SU645cl
	1	413 2606-11	Type plate	Numéro série plaque	3	W4250S
	1	413 2611-34	Type plate	Numéro série plaque	3	SU655cl
	1	413 2611-68	Type plate	Numéro série plaque	3	SU662cl
	1	413 2609-11	Type plate	Numéro série plaque	3	W4330S
	1	413 2611-44	Type plate	Numéro série plaque	3	SU675cl
	1	413 2611-76	Type plate	Numéro série plaque	3	SU677cl
5	1	471 9628-32	Emergency stop	Arrêt d'urgence	1,2	
6	1	471 9628-33	Contact block	Bloc de connexion	1,2	
7	1	432 3192-61	Cable set	Jeu de câbles	3	
8	1	432 3192-72	Cable set	Jeu de câbles	3	
9	1	432 3192-78	Cable set	Jeu de câbles	3	
10	-	-				Not used
		432 2138-01	Bracket	Pupitre	3	



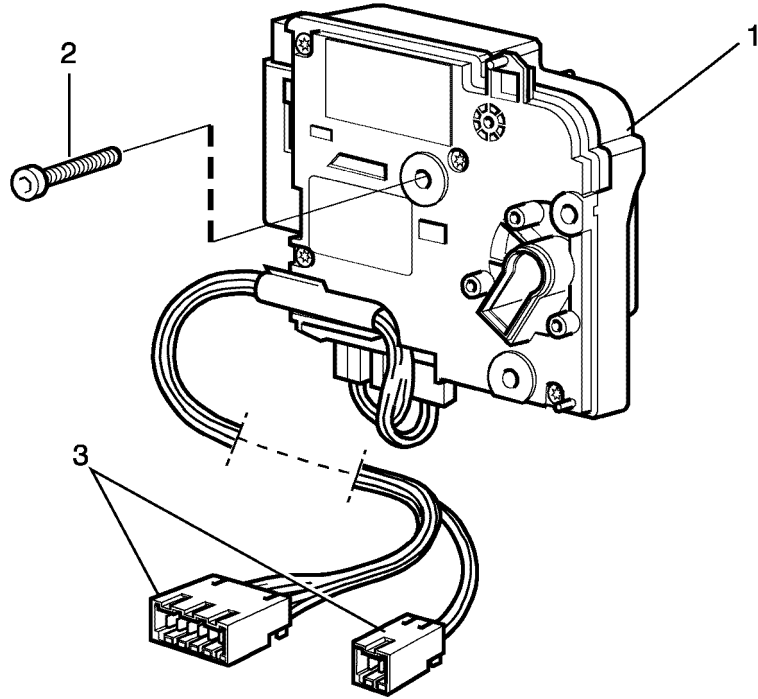
SU645 Clarus,SU662 Clarus,SU677 Clarus

Door and hinged joint

Illustration Issue Month Year
Schéma Issue Month Year
102302/1 5 5 2010

Assemblage articulé et plaque

Item Article	Quantity Quantité	Art.No Réf. article	Description	Description	Info Info	Notes Remarques
			SU645 Clarus			
			SU662 Clarus			
			SU677 Clarus			
1	1	432 1872-01	Support frame	Panneau de fixation	3	
	1	432 1873-01	Support frame	Panneau de fixation	3	
	1	432 1874-01	Support frame	Panneau de fixation	3	
2	4		•Nut	•Écrou	3	M6
3	4	432 1951-01	•Bracket	•Support de montage	3	
4	11	471 8404-02	Locking nut	Contre-écrou	3	M6
5	1	432 1889-02	Trim panel	Panneau d'habillage	3	
	1	432 1887-11	Trim panel	Panneau d'habillage	3	Stainless
	1	432 1890-02	Trim panel	Panneau d'habillage	3	
	1	432 1888-11	Trim panel	Panneau d'habillage	3	Stainless
* 6	1	413 4212-01	Door	Plaque	1	Complete
**	1	413 4212-02	Door	Plaque	1	Complete Lagoon
*	1	413 4312-01	Door	Plaque	1	Complete
	1	413 4312-02	Door	Plaque	1	Complete Lagoon
7	1	432 1827-02	•Door	•Plaque	3	
	1	432 1828-02	•Door	•Plaque	3	
8	1	432 1857-01	•Door glass	•Vitre de la porte	1,2	
	1	432 1858-01	•Door glass	•Vitre de la porte	1,2	
	1	432 1857-02	•Door glass	•Vitre de la porte	1,2	Lagoon/ AquaClean
	1	432 1858-02	•Door glass	•Vitre de la porte	1,2	Lagoon/ AquaClean
9	1	432 1842-02	•Door gasket	•Joint de porte	1,2	
	1	432 1843-02	•Door gasket	•Joint de porte	1,2	
10	4	432 1950-02	•Hinged joint	•Assemblage articulé	1	
11	8	438 4062-01	•Bushing	•Douille	3	
12	2	432 1962-01	•Pin	•Goupille	3	
13	1	472 9920-02	•Knob	•Bouton de porte	1,2	Complete
14	1		••Knob	••Bouton de porte		Complete
15	1	725 2366-61	••Screw	••Vis	3	M6SF 6X12
16	1	432 2270-01	••Knob	••Bouton de porte	3	
17	1	472 9920-01	•Lock shaft	•Axe de verrouillage	1,2	Complete
18	1		••Lock shaft	••Axe de verrouillage		
19	1		••Washer	••Rondelle		
20	2		••Bushing	••Douille		
21	1		••Torsion spring	••Ressort rotatif		
22	1	432 2620-12	Sign	Échelle	3	Electrolux
	1	432 2620-02	Sign	Signe	3	Wascomat
	1	432 2620-03	Sign	Signe	3	Nyborg
	1	432 2620-04	Sign	Signe	3	Zanussi
23	12	471 8344-36	Screw	Vis	3	
24	1	438 8115-03	Rubber strip	Joint caoutchouc	3	L=1350
	1	438 8115-04	Rubber strip	Joint caoutchouc	3	L=1470
25	11	471 8527-01	Spring washer	Rondelle à ressort	3	
26	-					Not used
		432 2198-02	Rubber strip	Joint caoutchouc	3	



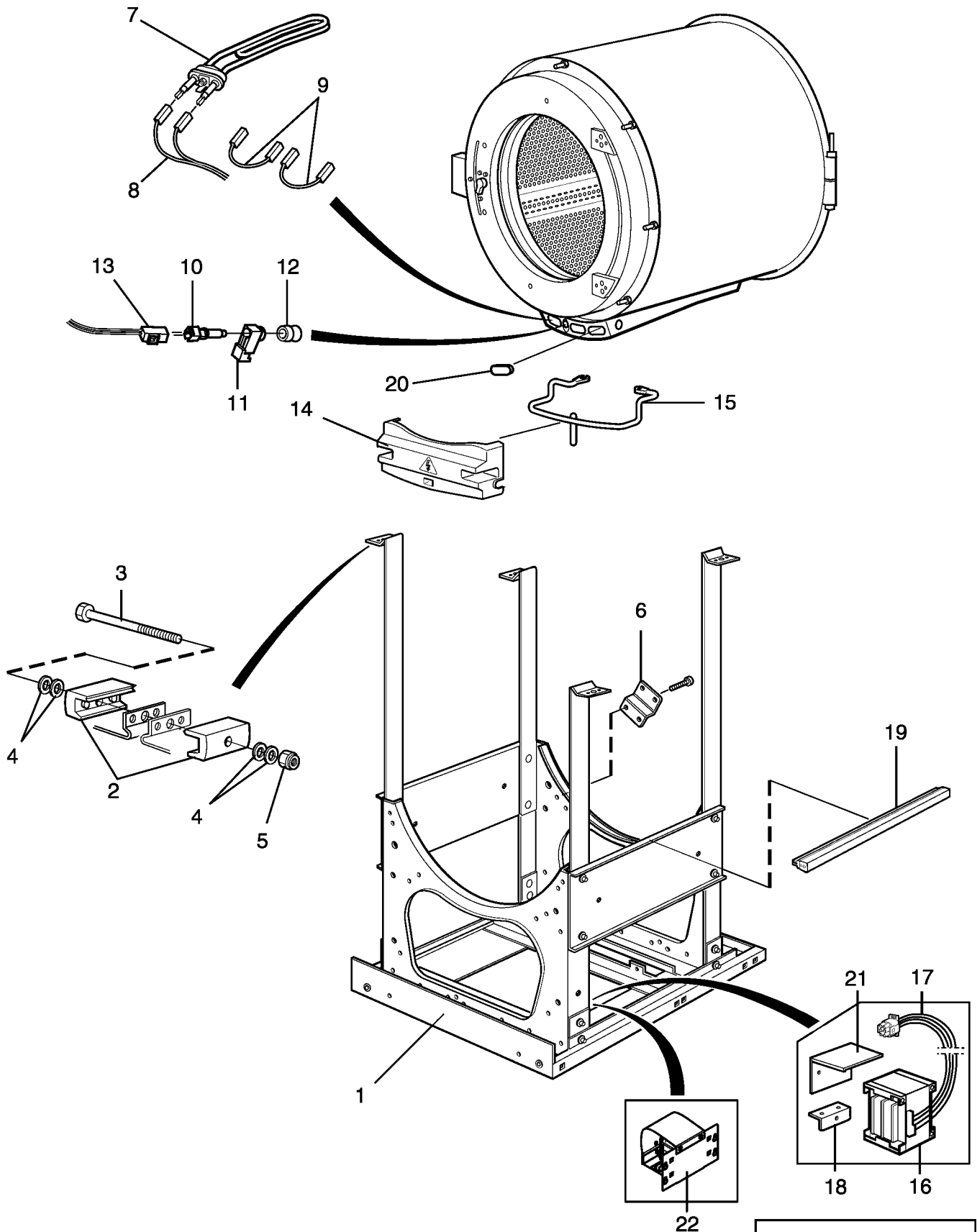
SU645 Clarus,SU662 Clarus,SU677 Clarus

Door lock

Serrure de porte

Illustration	Issue	Month	Year
Schéma	Issue	Month	Year
102346/1	1	3	2009

Item Article	Qua. Qua.	Art.No Réf. article	Description	Description	Info Info	Notes Remarques
1	1	438 9561-01	Door locking device	Serrure de porte	1,2	Complete
2	3	471 8342-47	Screw	Vis	3	M6X25
3	1	432 2905-01	Cable set	Jeu de câbles	3	



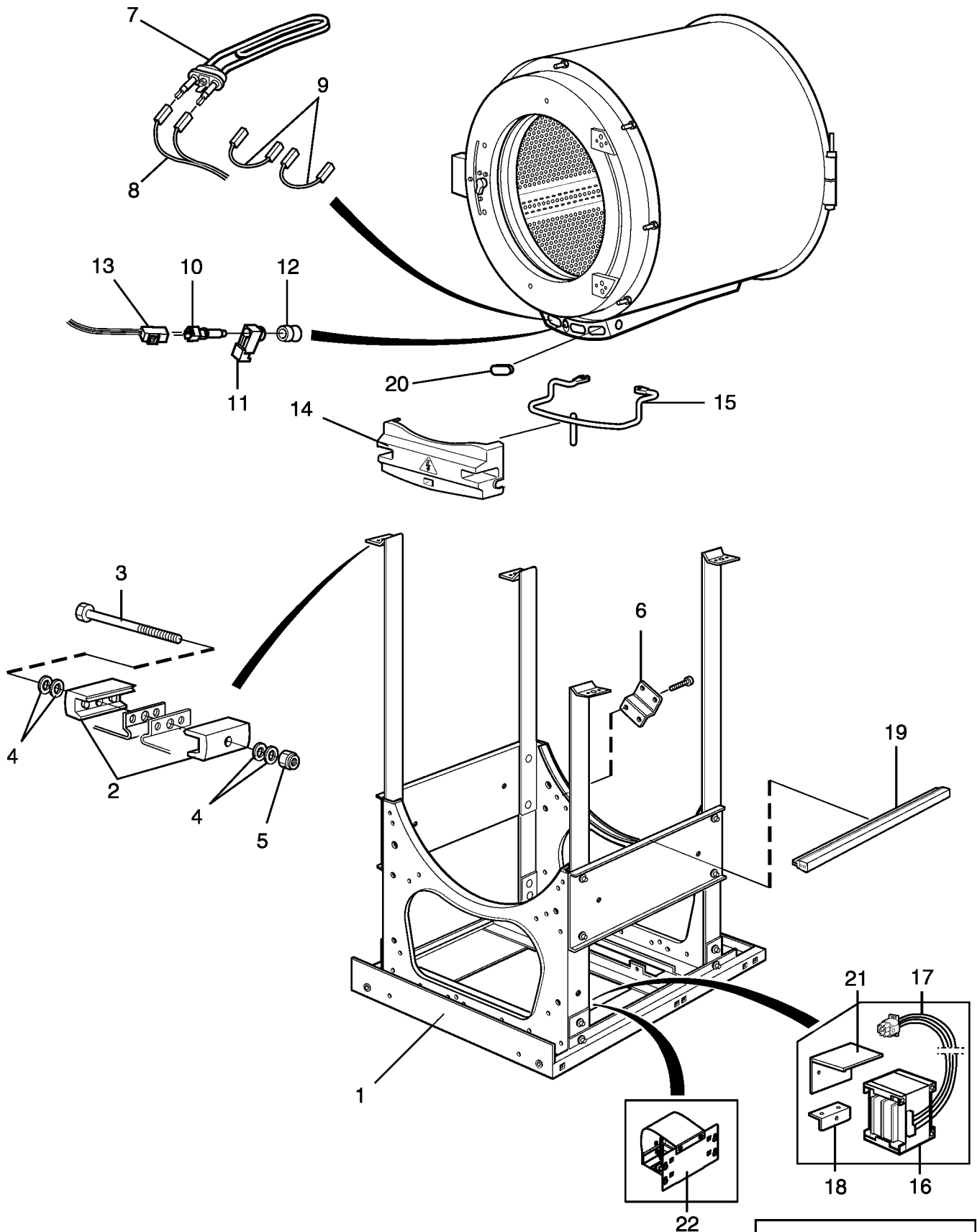
SU645 Clarus,SU662 Clarus,SU677 Clarus

Base and outer drum

Illustration Issue Month Year
Schéma Issue Month Year
102675 2 12 2009

Base et tambour externe

Item Article	Quantity Quantité	Art.No Réf. article	Description	Description	Info Info	Notes Remarques
			SU645 Clarus			
			SU662 Clarus			
			SU677 Clarus			
1	1	413 4215-61	Frame	Base	3	
	1	413 4315-61	Frame	Base	3	
	1	413 4415-61	Frame	Base	3	
2	4	432 1453-01	•Tensioner	•Crochet	3	
3	2	725 2465-71	•Screw	•Vis	3	M8X70
4	8	471 7807-02	•Tension plate	•Tôle de serrage	3	18x8,4x2
5	2	732 2118-01	•Locking nut	•Contre-écrou	3	M8
6	1	432 1451-01	•Bracket	•Support	3	
	1	432 1451-02	•Bracket	•Support	3	
7	3	471 9827-01	Heating element	Élément de chauffage	1,2	4.33kW 240V
	3	471 9827-02	Heating element	Élément de chauffage	1,2	4.33kW 254V
	3	471 9827-03	Heating element	Élément de chauffage	1,2	1.6kW 240V
	3	471 9827-04	Heating element	Élément de chauffage	1,2	4.33kW 277V
	3	471 9829-01	Heating element	Élément de chauffage	1,2	4.33kW 240V MOP
	3	471 9829-02	Heating element	Élément de chauffage	1,2	4.33kW 254V MOP
	3	471 9829-04	Heating element	Élément de chauffage	1,2	4.33kW 277V MOP
	3	471 9827-11	Heating element	Élément de chauffage	1,2	6kW 240V
	3	471 9827-12	Heating element	Élément de chauffage	1,2	6KW 254V
	3	471 9827-13	Heating element	Élément de chauffage	1,2	6kW 277V
	3	471 9829-11	Heating element	Élément de chauffage	1,2	6kW 240V MOP
	3	471 9829-12	Heating element	Élément de chauffage	1,2	6KW 254V MOP
	3	471 9829-13	Heating element	Élément de chauffage	1,2	6kW 277V MOP
	3	471 9827-21	Heating element	Élément de chauffage	1,2	6.6kW 240V
	3	471 9827-22	Heating element	Élément de chauffage	1,2	7kW 254V
	3	471 9827-23	Heating element	Élément de chauffage	1,2	7.6kW 277V
	3	471 9827-24	Heating element	Élément de chauffage	1,2	6.36kW 230V
	3	471 9829-21	Heating element	Élément de chauffage	1,2	7.66kW 240V MOP
	3	471 9829-22	Heating element	Élément de chauffage	1,2	7.66kW 254V MOP
	3	471 9829-23	Heating element	Élément de chauffage	1,2	7.66kW 277V MOP
8	1	413 2965-13	Cable set	Jeu de câbles	3	230V
	1	413 2965-24	Cable set	Jeu de câbles	3	EL/DS
	1	413 2965-25	Cable set	Jeu de câbles	3	1AC 240V/3AC 415V
	1	413 2965-22	Cable set	Jeu de câbles	3	400V
	1	413 2965-23	Cable set	Jeu de câbles	3	230V 1AC/230V 3AC
	1	413 2965-02	Cable set	Jeu de câbles	3	400V
	1	413 2965-03	Cable set	Jeu de câbles	3	230V
	1	413 2965-04	Cable set	Jeu de câbles	3	EL/DS
	1	413 2965-05	Cable set	Jeu de câbles	3	1AC 230V/3AC 415V
9	2	413 2965-11	Cable set	Jeu de câbles	3	400V
	2	413 2965-01	Cable set	Jeu de câbles	3	400V 400V
10	1	472 9904-98	Sensor	Capteur	1,2	Complete
11	1		•Discharge	•Collier de serrage		
12	1		•Bushing	•Douille		
13	1	432 3092-78	Cable set	Jeu de câbles	3	
14	1	432 1654-01	Cover	Couvercle	3	
15	1	432 1653-01	Clamp	Bride de fixation	3	
16	1	438 9569-01	Transformer	Transformateur	3	200V
	1	438 9572-01	Transformer	Transformateur	3	100-120V
	1	438 9562-01	Transformer	Transformateur	3	380-480V
	1	438 9573-01	Transformer	Transformateur	3	100-120V
	1	438 9563-01	Transformer	Transformateur	3	380-480V
17	1	432 2985-01	Cable set	Jeu de câbles	3	200V
	1	432 2977-01	Cable set	Jeu de câbles	3	100-120V 380-480V
18	1	432 1295-01	Bracket	Pupitre	3	Trafo 200V
	1	432 1419-01	Bracket	Pupitre	3	



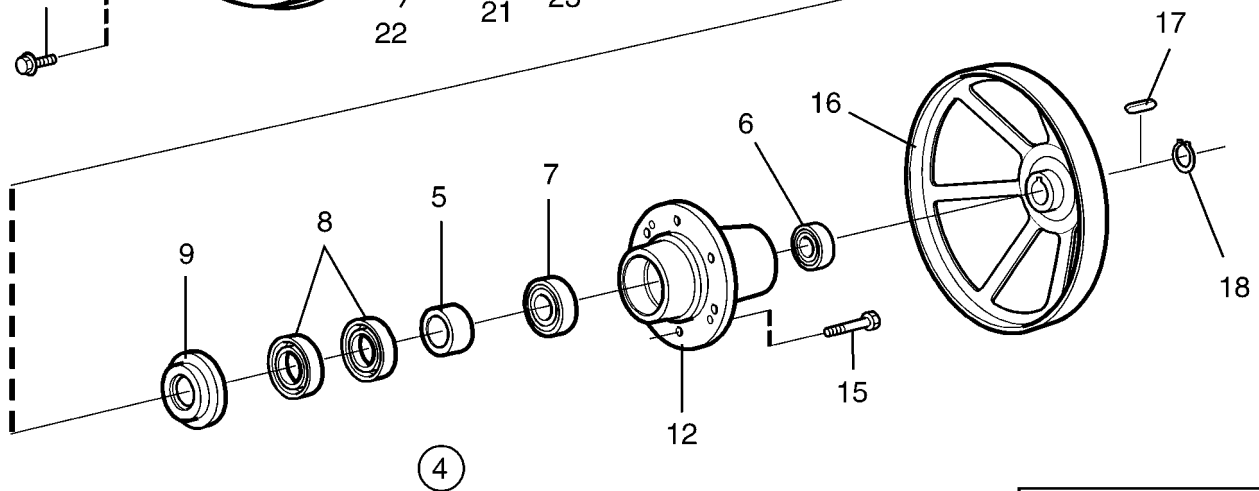
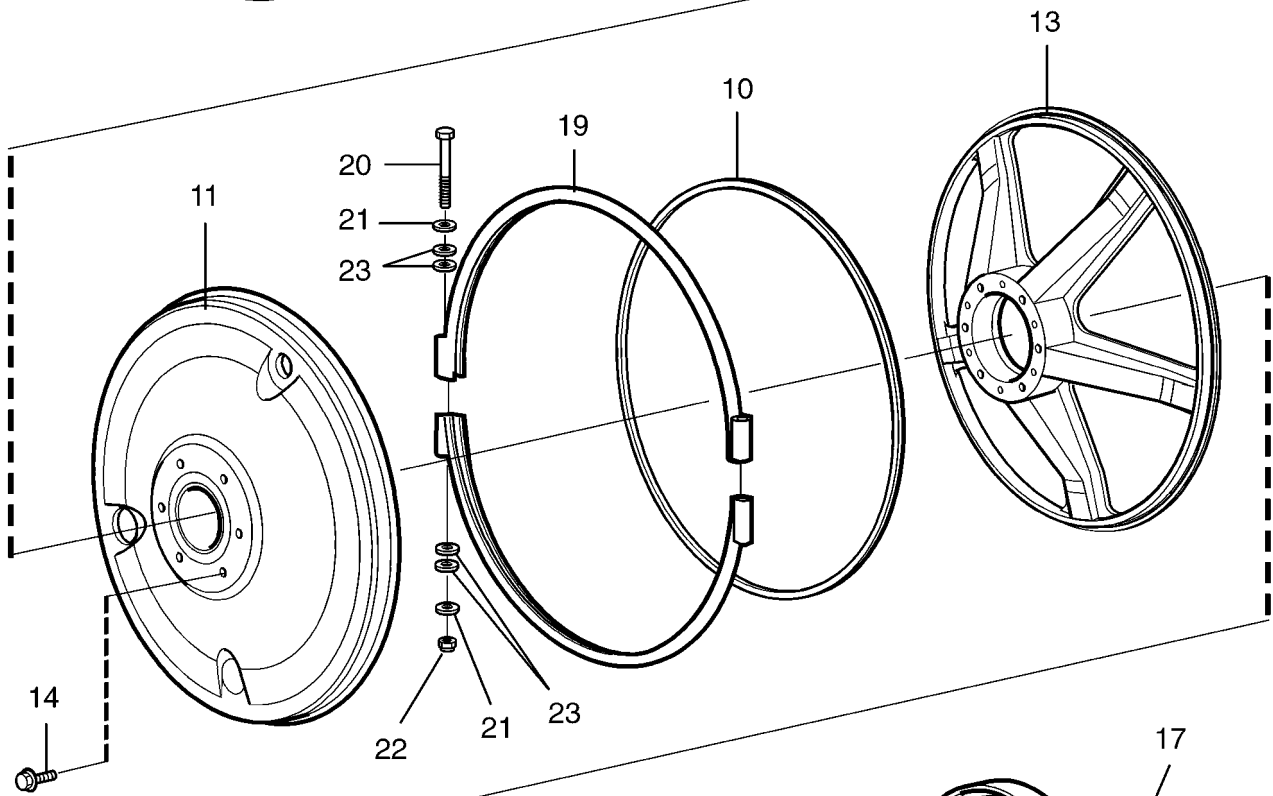
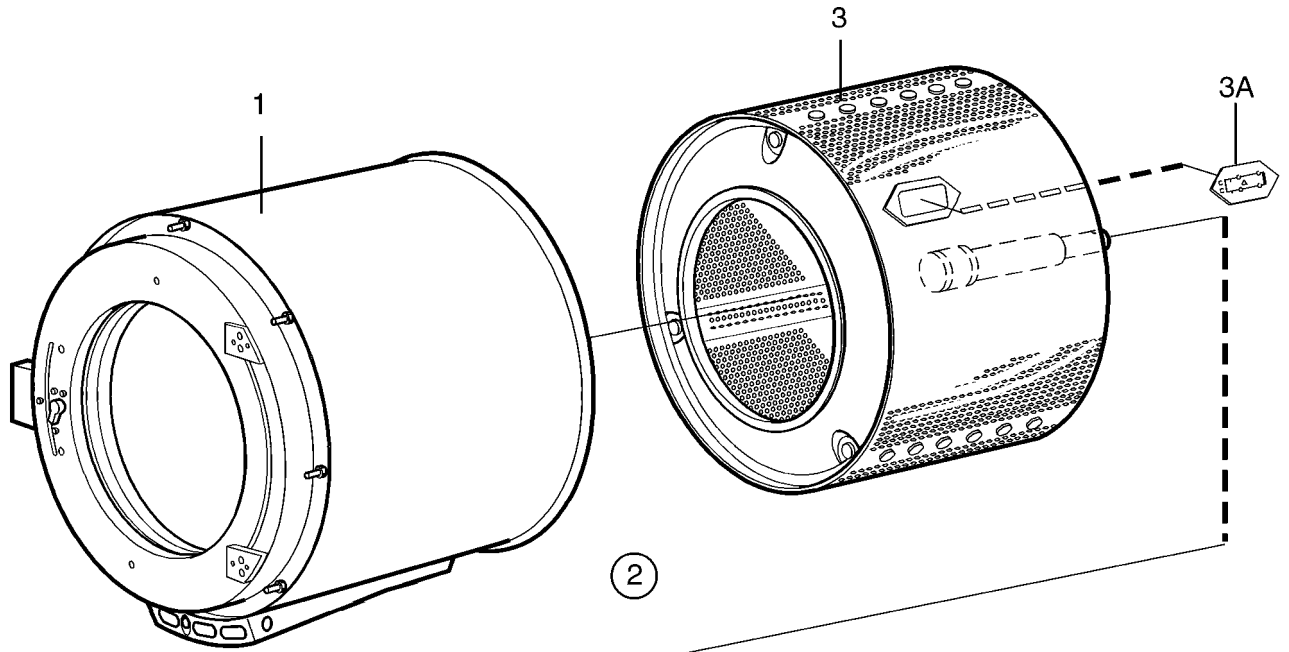
SU645 Clarus,SU662 Clarus,SU677 Clarus

Base and outer drum

Base et tambour externe

Illustration Issue Month Year
Schéma Issue Month Year
102675 2 12 2009

Item Article	Quantity Quantité	Art.No Réf. article	Description	Description	Info Info	Notes Remarques
			SU645 Clarus			
			SU662 Clarus			
			SU677 Clarus			
	1	1	432 1421-01 Bracket	Pupitre	3	
19	1	1	432 1337-01 Bracket	Support de montage	3	Trafo 100, 120V
	2		432 2198-02 Rubber strip	Joint caoutchouc	3	
		1	432 2198-01 Rubber strip	Joint caoutchouc	3	
20	Rq	Rq	471 9822-99 Plug	Fiche		
22	1		413 3704-11 Choke	Choke	1	10A
		1	413 3704-12 Choke	Choke	1	15A



Issue	Month	Year
02	04	08

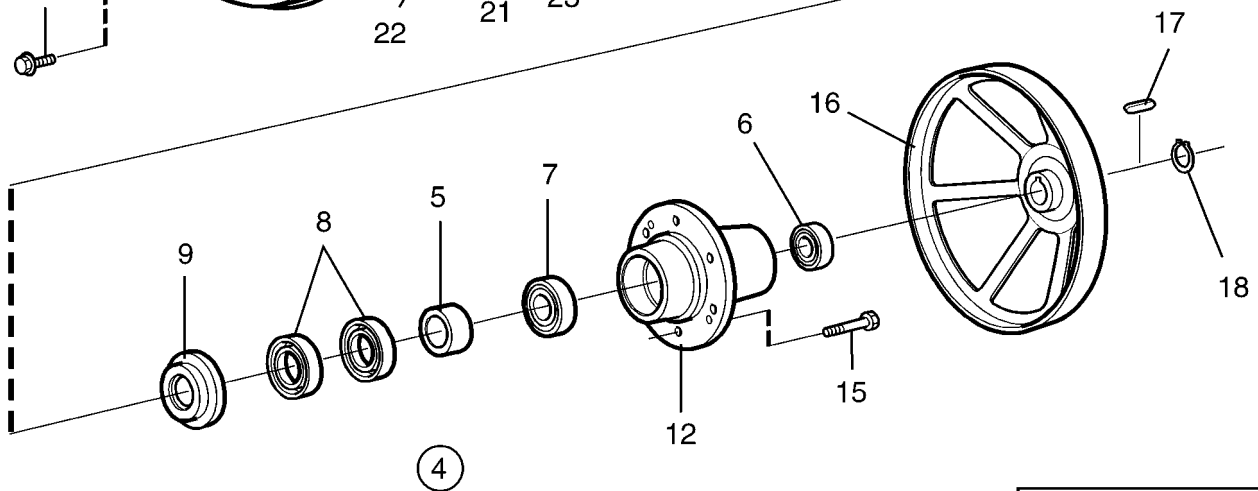
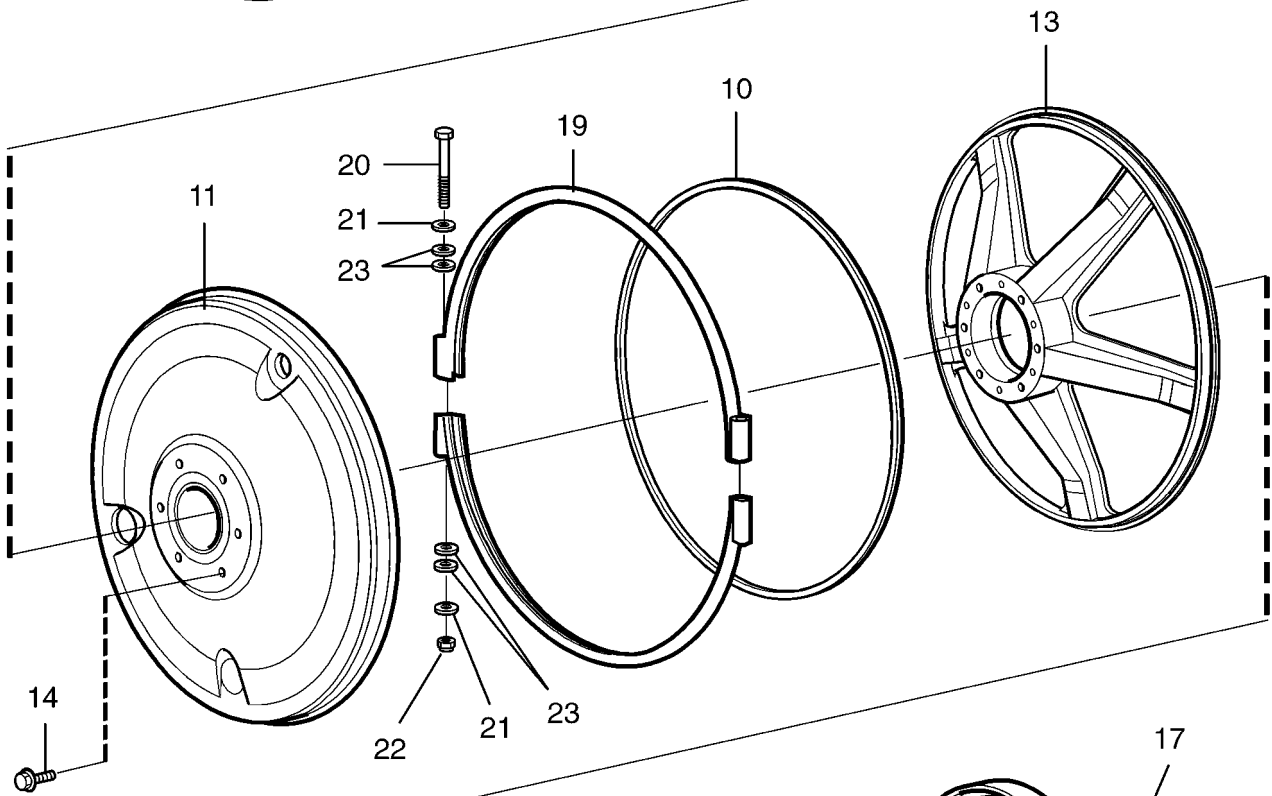
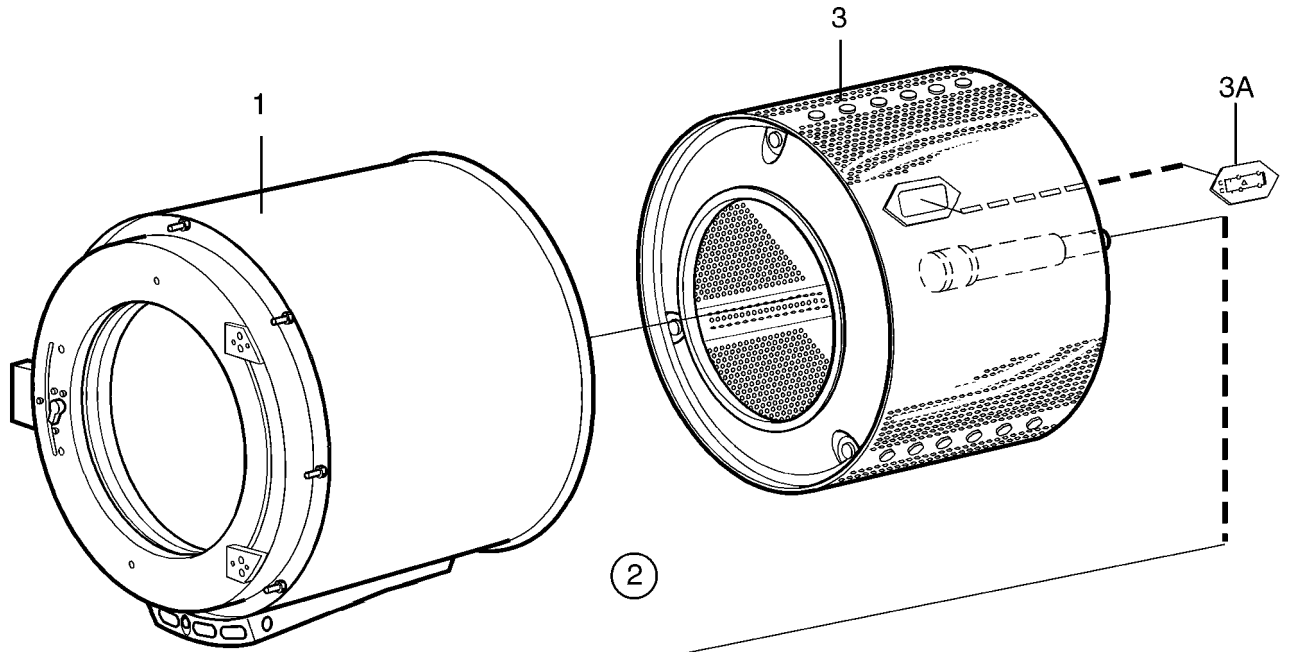
SU645 Clarus,SU662 Clarus,SU677 Clarus

Drum, rear gable

Illustration Issue Month Year
Schéma Issue Month Year
102301/1 3 1 2010

Tambour, pignon arrière

Item Article	Quantity Quantité	Art.No Réf. article	Description	Description	Info Info	Notes Remarques
			SU645 Clarus			
			SU662 Clarus			
			SU677 Clarus			
1	1	432 1572-11	Outer drum	Tambour extérieur	3	Non-heated
	1	432 1572-12	Outer drum	Tambour extérieur	3	El/Dual heating
	1	432 1572-13	Outer drum	Tambour extérieur	3	Steam
	1	432 1573-11	Outer drum	Tambour extérieur	3	Non-heated
	1	432 1573-12	Outer drum	Tambour extérieur	3	El/Dual heating
	1	432 1573-13	Outer drum	Tambour extérieur	3	Steam
	1	432 1574-31	Outer drum	Tambour extérieur	3	Non-heated
	1	432 1574-32	Outer drum	Tambour extérieur	3	El/Dual heating
	1	432 1574-33	Outer drum	Tambour extérieur	3	Steam
2	1	432 1607-21	Rear gable	Pignon arrière	3	Complete
	1	432 1607-22	Rear gable	Pignon arrière	3	Sluice
	1	432 1608-21	Rear gable	Pignon arrière	3	Complete
	1	432 1608-22	Rear gable	Pignon arrière	3	Sluice
	1	432 1609-41	Rear gable	Pignon arrière	3	
3	1	432 1502-11	•Inner drum	•Intérieur du tambour	1	
	1	432 1502-12	•Inner drum	•Intérieur du tambour	1	Sluice
	1	432 1503-11	•Inner drum	•Intérieur du tambour	1	
	1	432 1503-12	•Inner drum	•Intérieur du tambour	1	Sluice
	1	432 1504-21	•Inner drum	•Intérieur du tambour	1	
4	1	472 9913-14	•Repair kit	•Kit de reconditionnement	3	
	1	472 9913-18	•Repair kit	•Kit de reconditionnement	3	
	1	472 9913-16	•Repair kit	•Kit de reconditionnement	3	
5	1		••Bushing	••Douille		
6	1		••Ball bearing	••Roulement à billes		
7	1		••Ball bearing	••Roulement à billes		
8	2		••Sealing ring	••Bague d'étanchéité		
9	1		••Sealing ring	••Bague d'étanchéité		
10	1	438 8155-03	••Seal	••Joint		
	1	438 8155-04	••Seal	••Joint		
	1	438 8155-05	••Seal	••Joint		
11	1	432 1547-01	•Lining	•Panneau de renfort	3	
	1	432 1548-01	•Lining	•Panneau de renfort	3	
	1	432 1549-01	•Lining	•Panneau de renfort	3	
12	1	432 1562-01	•Bearing housing	•Logement de palier	3	
	1	432 1563-01	•Bearing housing	•Logement de palier	3	
	1	432 1564-01	•Bearing housing	•Logement de palier	3	
13	1	432 1542-01	•End piece	•Pignon	3	
	1	432 1543-01	•End piece	•Pignon	3	
	1	432 1544-01	•End piece	•Pignon	3	
14	6	471 8323-01	•Screw	•Vis	3	M6X12
15	6	471 8328-02	•Screw	•Vis	3	M12X50
16	1	432 1552-01	•Pulley	•Poulie	3	
	1	432 1553-01	•Pulley	•Poulie	3	
	1	432 1554-01	•Pulley	•Poulie	3	
17	1	735 9501-01	•Wedge	•Cale	3	14x9x50
	1	735 9630-01	•Wedge	•Cale	3	18x11x63
18	1	735 3139-00	•C-clamp	•Presse à main	3	SGA 45
	1	735 3144-00	•C-clamp	•Presse à main	3	SgA55
	1	735 3147-00	•C-clamp	•Presse à main	3	SGA 60
19	2	432 1567-01	Tension strap	Extenseur	3	
	2	432 1568-01	Tension strap	Extenseur	3	
	2	432 1569-01	Tension strap	Extenseur	3	
20	2	471 9222-59	Screw	Vis	3	M8X140
21	4	471 8502-14	Washer	Rondelle	3	BRB 8,4X17
	4	471 8502-34	Washer	Rondelle	3	8,4x24x2
22	2	732 2118-01	Locking nut	Contre-écrou	3	M8



Issue	Month	Year
02	04	08

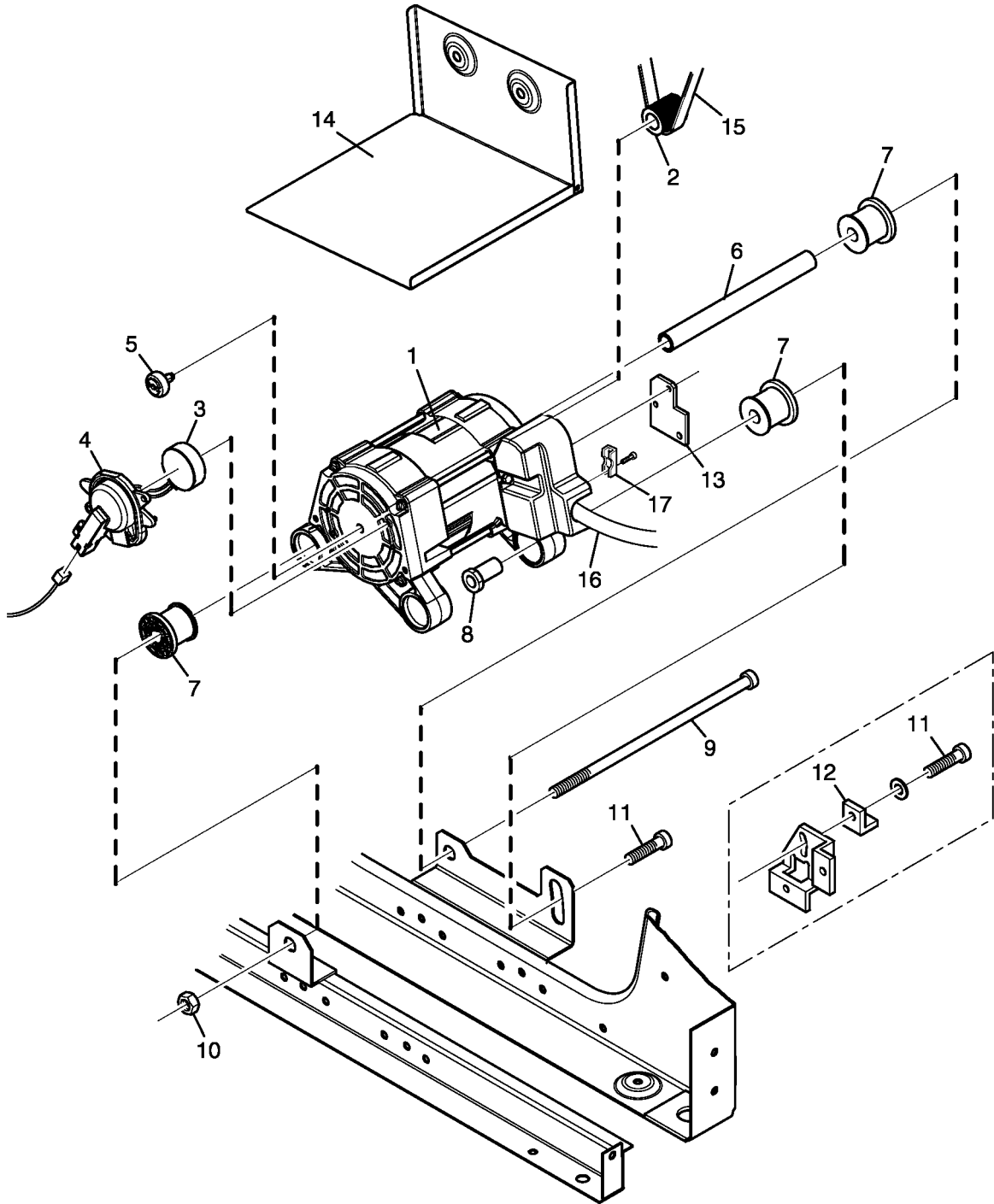
SU645 Clarus,SU662 Clarus,SU677 Clarus

Drum, rear gable

Tambour, pignon arrière

Illustration	Issue	Month	Year
Schéma	Issue	Month	Year
102301/1	3	1	2010

Item Article	Quantity Quantité	Art.No Réf. article	Description	Description	Info Info	Notes Remarques
23	-					
	-					
	8	471 7807-02	Tension plate	Tôle de serrage	3	Not used 18x8,4x2



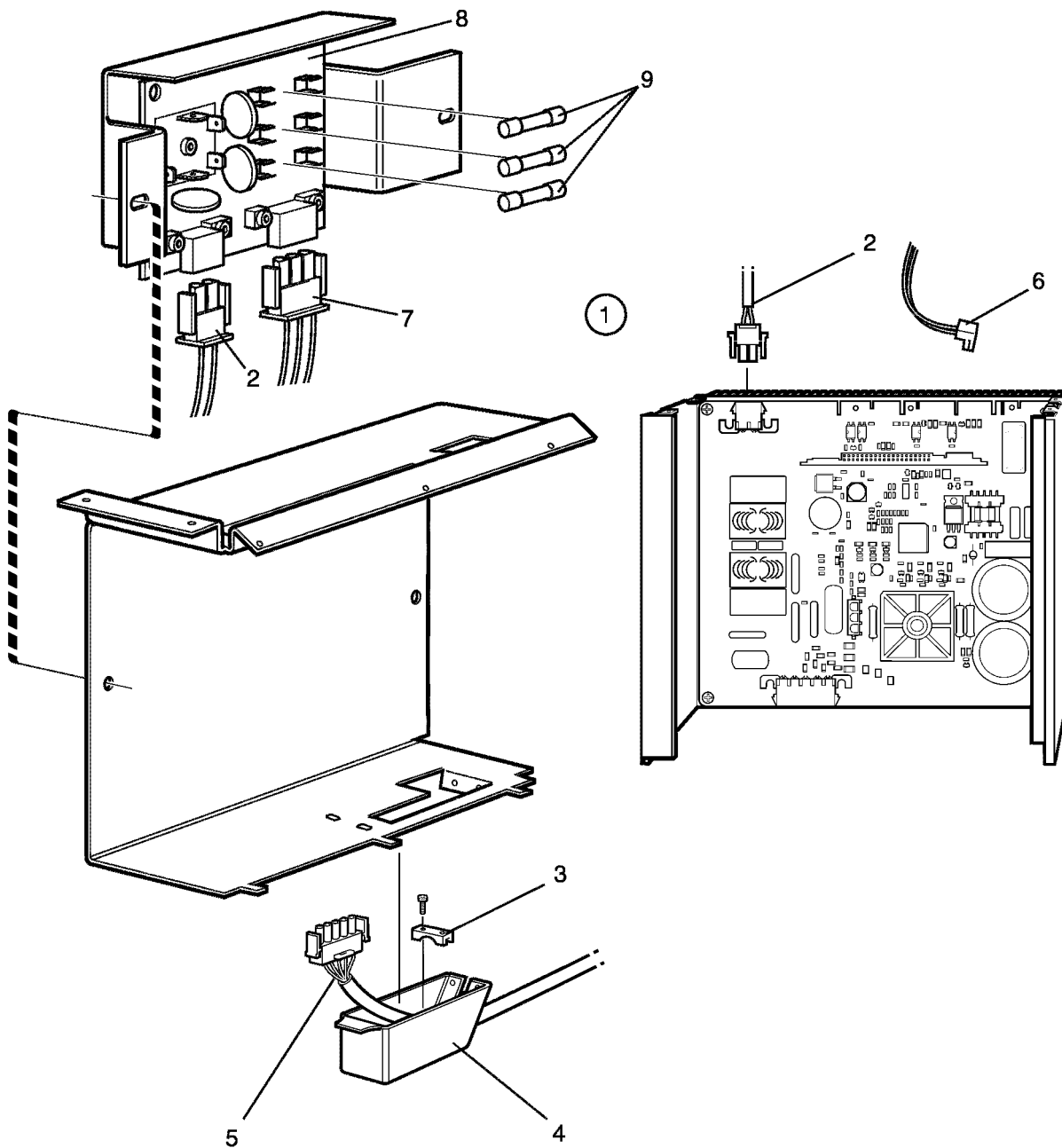
SU645 Clarus,SU662 Clarus,SU677 Clarus

Motor

Moteur

Illustration Issue Month Year
Schéma Issue Month Year
102665 2 6 2009

Item Article	Quantity Quantité	Art.No Réf. article	Description	Description	Info Info	Notes Remarques
			SU645 Clarus			
			SU662 Clarus			
			SU677 Clarus			
1	1	438 9703-51	Motor	Moteur	1	
	1	438 9704-41	Motor	Moteur	1	
	1	438 9705-02	Motor	Moteur	1	
2	1		•Pulley	•Poulie		
3	1	471 8826-01	•Tacho sensor	•Tacho sensor	1	
4	1	432 1229-01	•Cover	•Couvercle	3	
5	1	471 8827-01	•Magnet	•Aimant	3	
6	1		•Pipe	•Tube		20x199,5 mm
	1		•Pipe	•Tube		20x204 mm
	1		•Pipe	•Tube		20x244,5 mm
7	3	438 8158-01	•Rubber bushing	•Douille caoutchouc	3	
	3	438 8158-02	•Rubber bushing	•Douille caoutchouc	3	
8	1	432 1465-01	•Flange bushing	•Douille à bride	3	
9	1	471 8356-05	Screw	Vis	3	M12x240
	1	471 8356-08	Screw	Vis	3	M12X300
10	1	732 2122-01	Locking nut	Contre-écrou	3	M12
11	1	471 8328-10	Screw	Vis	3	M12X35
12	1	432 1455-01	Washer	Rondelle	3	
13	1	438 9799-03	Cover	Couvercle	3	
14	1	413 1212-01	Drip guard	Lèche-goutte	3	
	1	413 1213-01	Drip guard	Lèche-goutte	3	
	1	413 1214-01	Drip guard	Lèche-goutte	3	
15	1	471 7711-10	Ribbed belt	Courroie poly V	3	
	1	471 7705-05	Ribbed belt	Courroie poly V	3	
	1	471 7705-06	Ribbed belt	Courroie poly V	3	
16	1	413 2990-05	Cable set	Jeu de câbles	3	
	1	432 2991-02	Cable set	Jeu de câbles	3	
17	1	438 9799-02	Clamp	Attache	3	



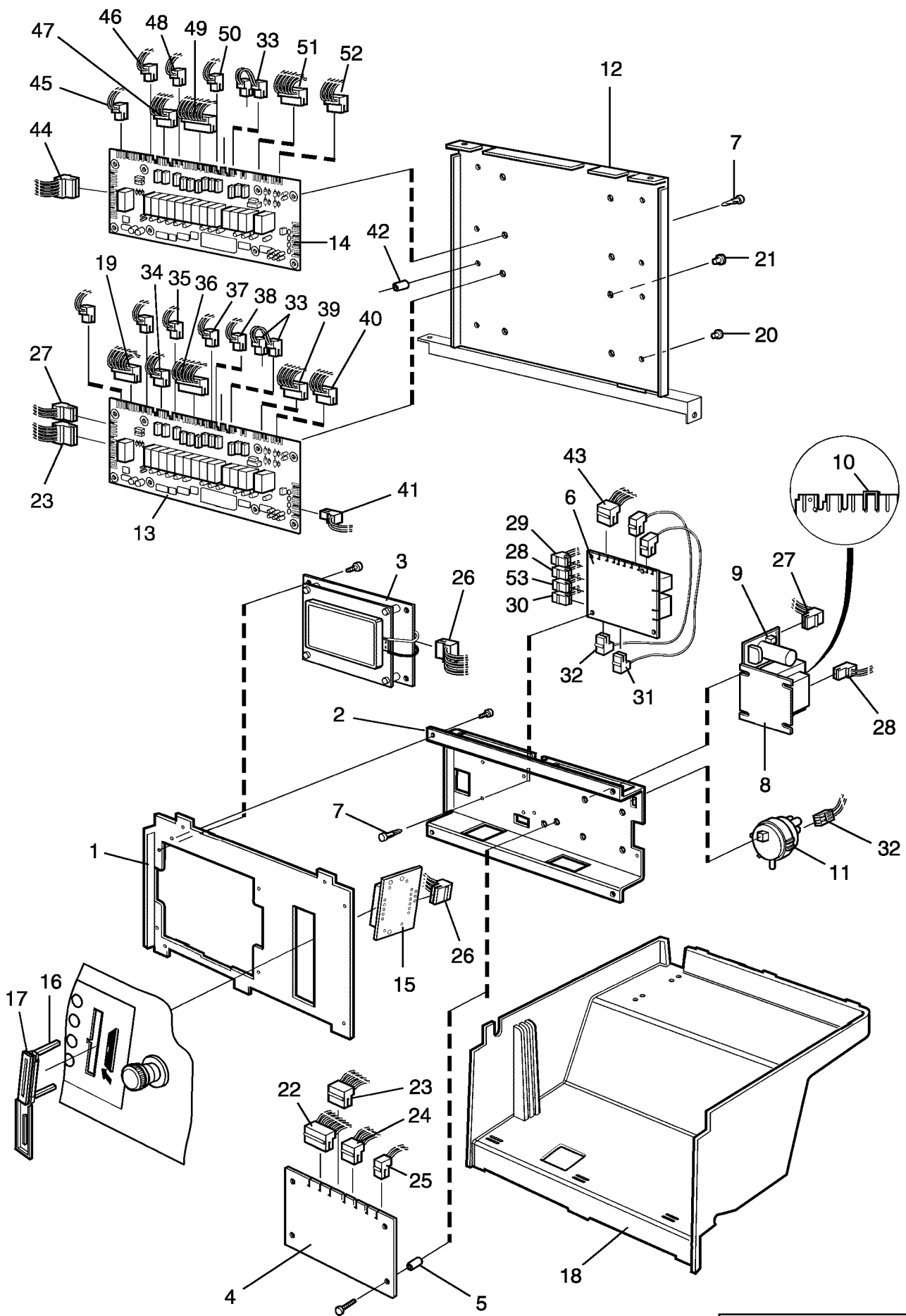
SU645 Clarus,SU662 Clarus,SU677 Clarus

Motor control

Contrôle du moteur

Illustration Issue Month Year
Schéma Issue Month Year
102491/1 1 4 2009

Item Article	Quantity Quantité	Art.No Réf. article	Description	Description	Info Info	Notes Remarques
			SU645 Clarus			
			SU662 Clarus			
			SU677 Clarus			
1	1	472 9929-15	Motor control	Contrôle du moteur	1	200-240V
	1	472 9929-20	Motor control	Contrôle du moteur	1	200-240V
	1	472 9929-25	Motor control	Contrôle du moteur	1	200-240V
2	1	413 2918-03	•Cable set	•Jeu de câbles	1	2-pole
	1	413 2918-04	•Cable set	•Jeu de câbles	1	2-pole Trafo
	1	413 2918-07	•Cable set	•Jeu de câbles	1	2-pole Japan
	1	413 2918-05	•Cable set	•Jeu de câbles	1	4-pole
	1	413 2918-06	•Cable set	•Jeu de câbles	1	4-pole Trafo
	1	413 2918-08	•Cable set	•Jeu de câbles	1	4-pole Japan
3	1	438 9799-12	Clamp	Attache	3	
4	1	438 9799-01	Cover	Couvercle	3	
5	1		Cable set	Jeu de câbles	3	See motor
6	1	413 3084-27	Cable set	Jeu de câbles	3	P-bus - X302
	1	413 3084-21	Cable set	Jeu de câbles	3	P-bus - X302
	1	413 3084-23	Cable set	Jeu de câbles	3	P-bus - X302
7	1	432 2961-01	Cable set	Jeu de câbles	1,2	3AC Japan
	1	432 2925-01	Cable set	Jeu de câbles	3	
8	1	438 8774-02	Printed circuit board	Carte circuit	3	
9	3	471 8768-02	Fuse	Porte-fusible	1,2	15A



Issue	Month	Year
01	05	06

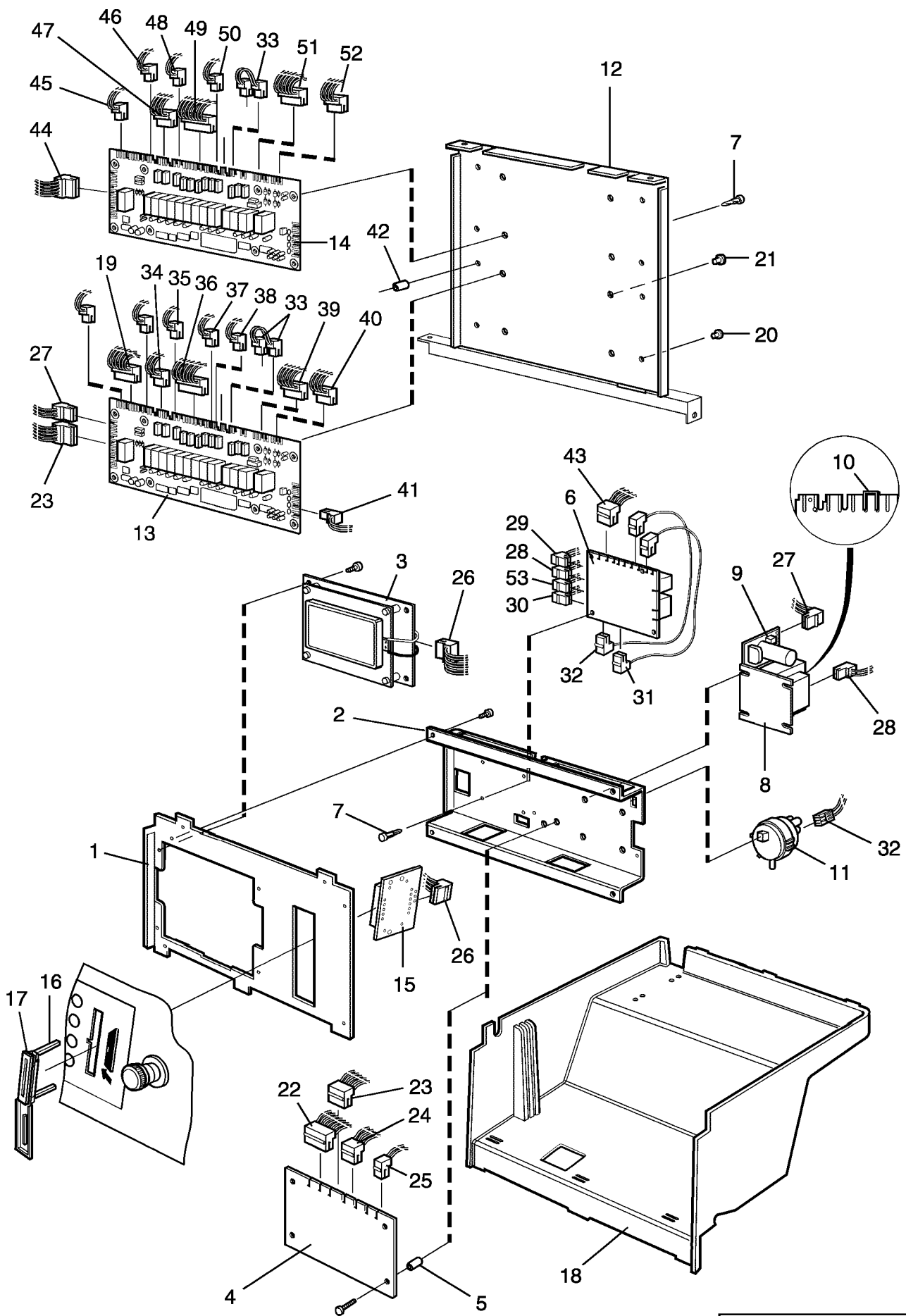
SU645 Clarus,SU662 Clarus,SU677 Clarus

Electrical components Clarus

Composants électriques Clarus

Illustration Issue Month Year
Schéma Issue Month Year
102312/1 4 4 2010

Item Article	Quantity Quantité	Art.No Réf. article	Description	Description	Info Info	Notes Remarques
			SU645 Clarus			
			SU662 Clarus			
			SU677 Clarus			
1	1	1	432 2159-01	Mounting plate	3	Plaque de montage
2	1	1	432 2160-01	Mounting plate	3	Plaque de montage
3	1	1	471 8997-04	Display	1,2	Affichage
4	1	1	471 8993-01	Printed circuit board	1,2	Not configured
	1		432 6643-01	Printed circuit board	1	7G01 1 I/O-card Swedish
	1		432 6643-03	Printed circuit board	1	7G01 1 I/O-card German
	1		432 6643-05	Printed circuit board	1	7G01, 1 I/O-card Finnish
	1		432 6643-30	Printed circuit board	1	7G02, non-heated, 1 I/O-cards NON- HEATING,USA
	1		432 6643-04	Printed circuit board	1	7W01, 2 I/O cards English
	1		432 6611-01	Printed circuit board	1	7W02, non-heated, 2 I/O-cards NON- HEATING,USA
	1		432 6643-02	Printed circuit board	1	7W02 2 I/O-cards NON- HEATING,USA
	1		432 6641-01	Printed circuit board	1	7G01 1 I/O-card Swedish
	1		432 6641-02	Printed circuit board	1	7G01 1 I/O-card English
	1		432 6641-22	Printed circuit board	1	7G02, non-heated, 1 I/O-cards NON- HEATING,USA
	1		432 6641-03	Printed circuit board	1	7W01, 2 I/O cards English
	1		432 6642-02	Printed circuit board	1	7G01 1 I/O-card Swedish
	1		432 6642-04	Printed circuit board	1	7G01 1 I/O-card Italian
	1		432 6642-06	Printed circuit board	1	7G01, 1 I/O-card Norwegian
	1		432 6642-09	Printed circuit board	1	7G01, 1 I/O-card French
	1		432 6642-01	Printed circuit board	1	7G02, 1 I/O-card English
	1		432 6642-21	Printed circuit board	1	7G02, non-heated, 1 I/O-cards NON- HEATING,USA
	1		432 6642-03	Printed circuit board	1	7W01 2 I/O-cards English
	1		432 6642-08	Printed circuit board	1	7W01, 2 I/O cards Polish
	1		432 6642-07	Printed circuit board	1	7W01, 2 I/O cards Swedish
	1		432 6642-05	Printed circuit board	1	7W01, non-heated, 2 I/O-cards English
5	4	4	438 0299-01	Spacer	3	Entretoise
6	1	1	438 9564-01	Control unit	1,2	Organe de direction 230V
7	Rq	Rq	471 7958-02	Support	3	Support
8	1	1	471 8792-01	Transformer	3	Transformateur
9	1	1	471 8750-11	•Fuse	1,2	•Porte-fusible 1,25A
10	1	1	472 9913-43	Clamp	3	Bride de fixation Kit 25 pcs
11	1	1	471 8861-01	Level guard	1,2	Limiteur de niveau
12	1	1	432 2161-01	Cover	3	Couvercle
13	1	1	471 8995-11	Printed circuit board	1,2	I/O-card



Issue	Month	Year
01	05	06

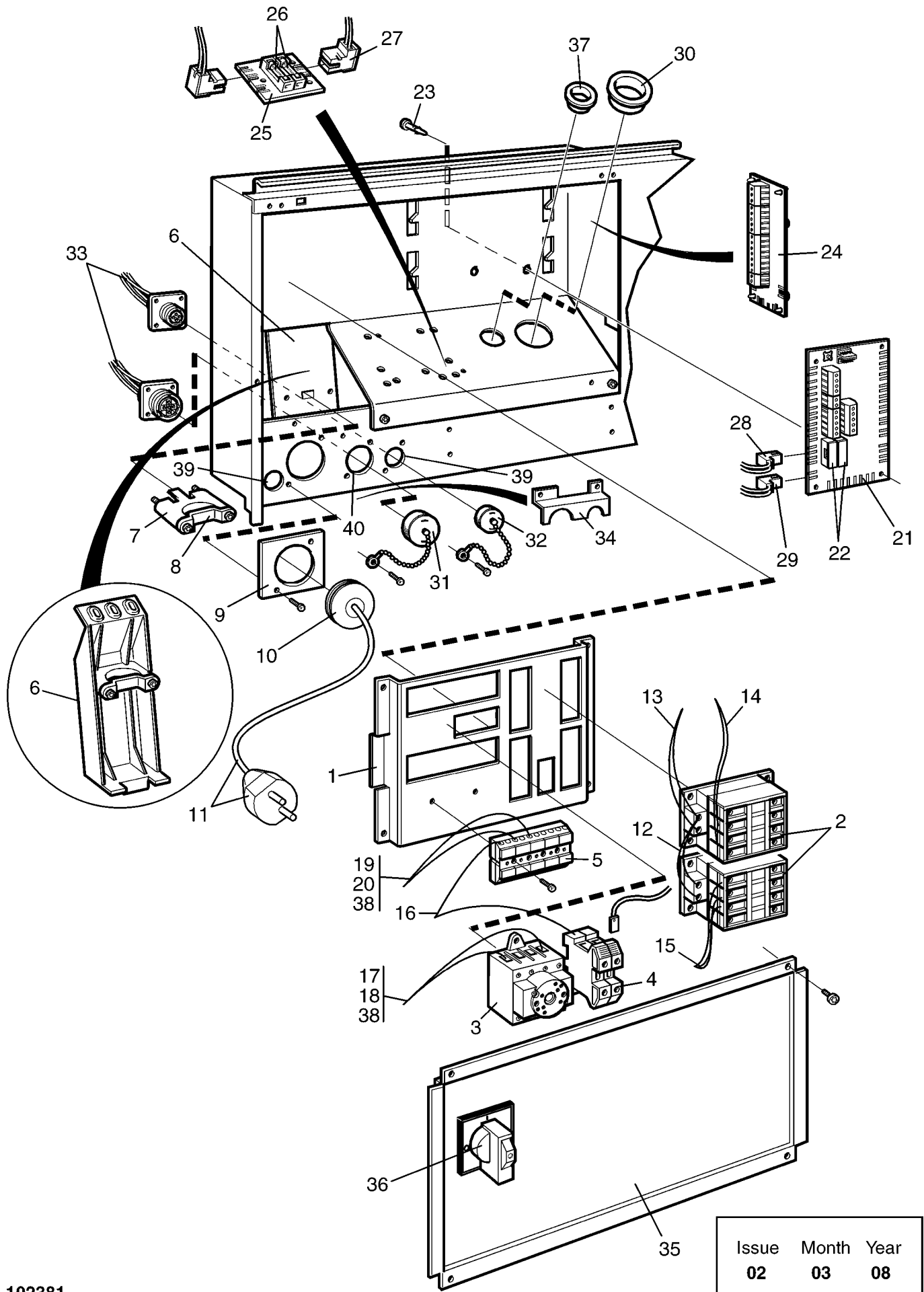
SU645 Clarus,SU662 Clarus,SU677 Clarus

Electrical components Clarus

Composants électriques Clarus

Illustration Issue Month Year
Schéma Issue Month Year
102312/1 4 4 2010

Item Article	Quantity Quantité	Art.No Réf. article	Description	Description	Info Info	Notes Remarques
			SU645 Clarus			
			SU662 Clarus			
			SU677 Clarus			
14	1	1	471 8995-12	Printed circuit board	1,2	I/O-card
15	1	1	471 8793-01	Card reader	1	
16	1	1	432 0150-01	Bracket	3	
17	1	1	432 0149-01	Rubber cap	3	
18	1	1	432 2162-01	Protective cover	3	
19	1	1	432 3096-92	Cable set	3	
20						Not used
21						Not used
22	1	1	432 3097-92	Cable set	3	A1X6-A2X6
23	1	1	432 3095-15	Cable set	3	A11X2-A1X5
24	1	1	432 3094-41	Cable set	3	A1X4-X301
25	1	1	432 3082-77	Cable set	3	A1X1-Temp. sensor
			432 3092-78	Cable set	3	A1X1-Temp. sensor
26	1	1	432 2981-01	Cable set	3	
27	1	1	432 3093-75	Cable set	3	A11X3-X172
28	1	1	432 3092-41	Cable set	3	X91-X178
29	1	1	432 3092-59	Cable set	3	A11X4-X92
30	1	1	432 3082-48	Cable set	3	X90-X45
			432 3092-47	Cable set	3	X90-X45
31	1	1	432 3192-20	Cable set	3	X94-X304
32	1	1	432 3192-94	Cable set	3	X93
33	1	1	432 3092-56	Cable set	3	X13-X12
34	1	1	432 3093-30	Cable set	3	A11X7-X49
35	1	1	432 3092-15	Cable set	3	A11X8-X47
36	1	1	432 3097-20	Cable set	3	A11X9-X48
37	1	1	432 3092-51	Cable set	3	A11X10-X302
38	1	1	432 3092-43	Cable set	3	A11X11-X42
39	1	1	432 3095-25	Cable set	3	A11X14-X43
40	1	1	432 3094-16	Cable set	3	A11X15-X41
41			432 3092-19	Cable set	3	A11X16:3-X40
42	4	4	438 0299-01	Spacer	3	
43	1	1	432 3092-89	Cable set	3	X96
44	1	1	432 3095-04	Cable set	3	A11X1-A12X2
45	1	1	432 3092-16	Cable set	3	12X4-X63
46	1	1	432 3092-50	Cable set	3	12X6-X69
47	1	1	432 3093-32	Cable set	3	12X7-X66
48	1	1	432 3092-17	Cable set	3	12X8-X65
49	1	1	432 3098-32	Cable set	3	12X9-X62
50	1	1	432 3192-02	Cable set	3	11X11-12X10
51	1	1	432 3095-27	Cable set	3	12X14-X61
52	1	1	432 3094-25	Cable set	3	12X15-X60
53	1	1	432 3092-70	Cable set	3	X95



Issue	Month	Year
02	03	08

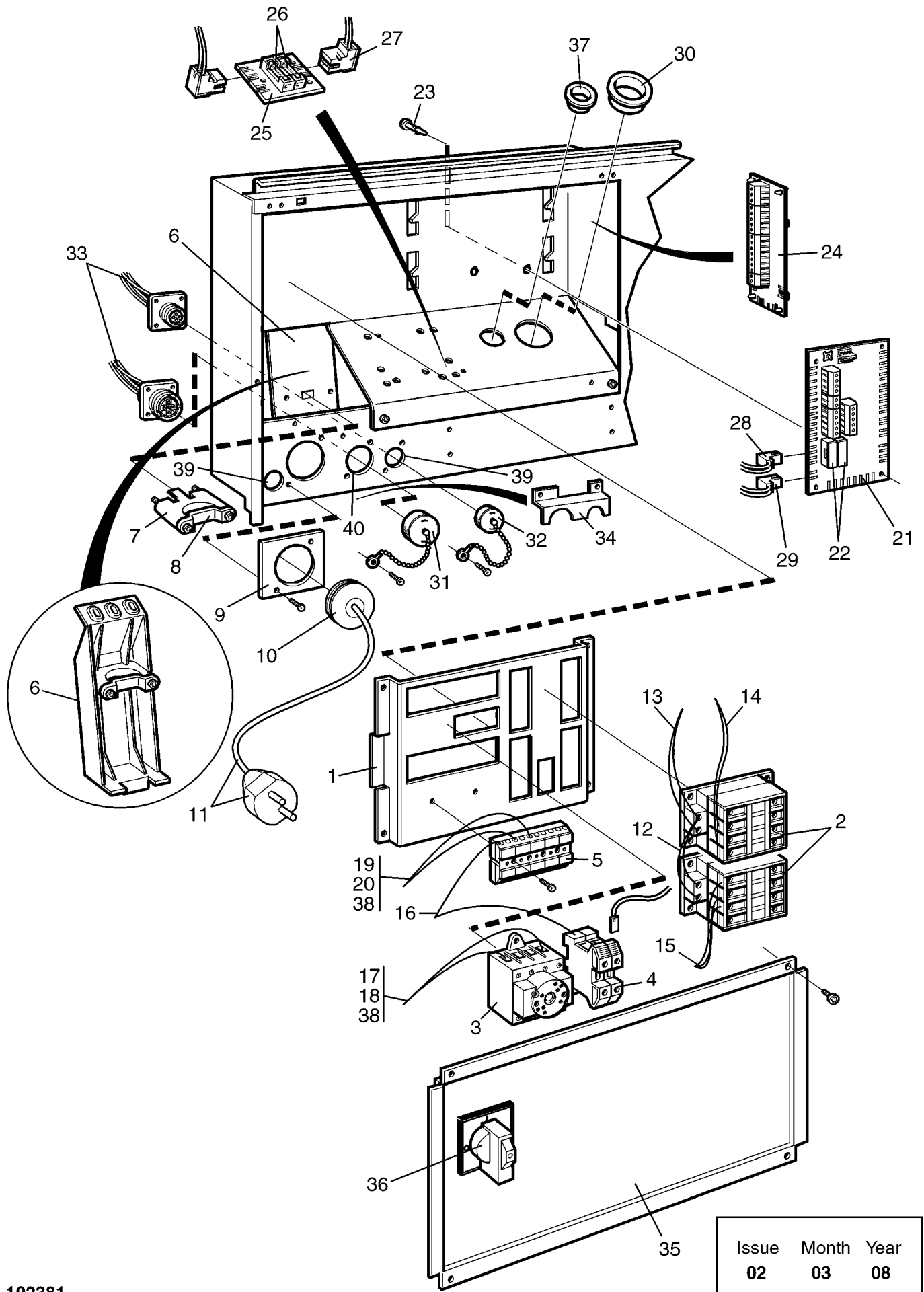
SU645 Clarus,SU662 Clarus,SU677 Clarus

Electric components connection

Composants électriques raccordement électrique

Illustration Issue Month Year
Schéma Issue Month Year
102381/1 2 5 2009

Item Article	Quantity Quantité	Art.No Réf. article	Description	Description	Info Info	Notes Remarques
			SU645 Clarus			
			SU662 Clarus			
			SU677 Clarus			
1	1	1	432 2154-01	Mounting plate	3	
2	Rq	Rq	438 9636-22	Contacteur	1,2	50Hz
	Rq	Rq	438 9636-23	Contacteur	1,2	60Hz
	Rq	Rq	438 9636-24	Contacteur	1,2	50/60Hz
		Rq	438 9636-92	Contacteur	1,2	50Hz
		Rq	438 9636-93	Contacteur	1,2	60Hz
		Rq	438 9636-94	Contacteur	1,2	50/60Hz
3	Rq	Rq	438 9678-01	Main switch	1	3-pole, 30A
	Rq	Rq	438 9678-02	Main switch	1	3-pole, 40A
	Rq	Rq	438 9678-03	Main switch	1	3-pole, 50A
	Rq	Rq	438 9678-04	Main switch	1	3-pole, 70A
	Rq	Rq	438 9678-11	Main switch	1	4-pole, 30A
	Rq	Rq	438 9678-12	Main switch	1	4-pole, 40A
	Rq	Rq	438 9678-13	Main switch	1	4-pole, 50A
	Rq	Rq	438 9678-14	Main switch	1	4-pole, 70A
4	2	2	471 8767-01	Block	3	SL10
	2	2	471 8767-02	Block	3	SL16
5	1	1	471 8783-01	Block	3	5-pole
	1	1	471 8783-03	Block	3	3-pole
	1	1	471 8783-04	Block	3	4-pole
6	1	1	432 2258-01	Plate	3	
	1	1	432 2214-01	Cable clamp	3	PLASTIC
7	1	1	471 7859-12	Clamp	3	Lower part
8	1	1	471 7859-16	Clamp	3	Upper part
9	1	1	432 2199-01	Plate	3	Ø21
	1	1	432 2199-03	Plate	3	Ø26
	1	1	432 2199-05	Plate	3	Ø33
10	1	1	438 8720-01	Grommet	3	M25
	1	1	438 8720-02	Grommet	3	M32
	1	1	438 8720-03	Grommet	3	M40
11	1	1	487 1702-45	Cable	3	
12	1	1	432 2984-01	Cable set	3	
13	1	1	432 3192-52	Cable set	3	Heating
	1	1	413 1529-01	Cable set	3	MOP
14	3	3	432 2954-03	Cable set	3	
15	3	3	432 2954-13	Cable set	3	
	6	6	432 2954-14	Cable set	3	MOP
16	1	1	432 2983-04	Cable set	3	
17	1	1	432 3092-86	Cable set	3	
18	1	1	432 3106-01	Cable set	3	Trafo
19	1	1	413 3082-35	Cable set	3	
20	1	1	413 2905-02	Cable set	3	Trafo Trafo
21	1	1	438 8786-02	Printed circuit board	1,2	Clarus
22	2	2	471 8750-11	•Fuse	1,2	1,25A
23	Rq	Rq	471 7958-02	Support	3	
24	1	1	438 8787-01	Printed circuit board	1,2	Clarus
25	1	1	438 8797-01	Printed circuit board	1,2	
26	2	2	471 8750-11	•Fuse	1,2	1,25A
27	1	1	432 3092-25	Cable set	3	X44-X144
28	1	1	432 3092-86	Cable set	3	X44-L1, N/L2
29	1	1	432 3192-52	Cable set	3	X46
30	1	1	762 1215-10	Grommet	3	Ø48/35mm
31	1	1	438 7950-02	Cover washer	3	14-pole
32	1	1	438 7950-01	Cover washer	3	4-pole
33	1	1	432 3045-01	Cable set	3	
34	1	1	432 1220-01	Cover	3	



Issue	Month	Year
02	03	08

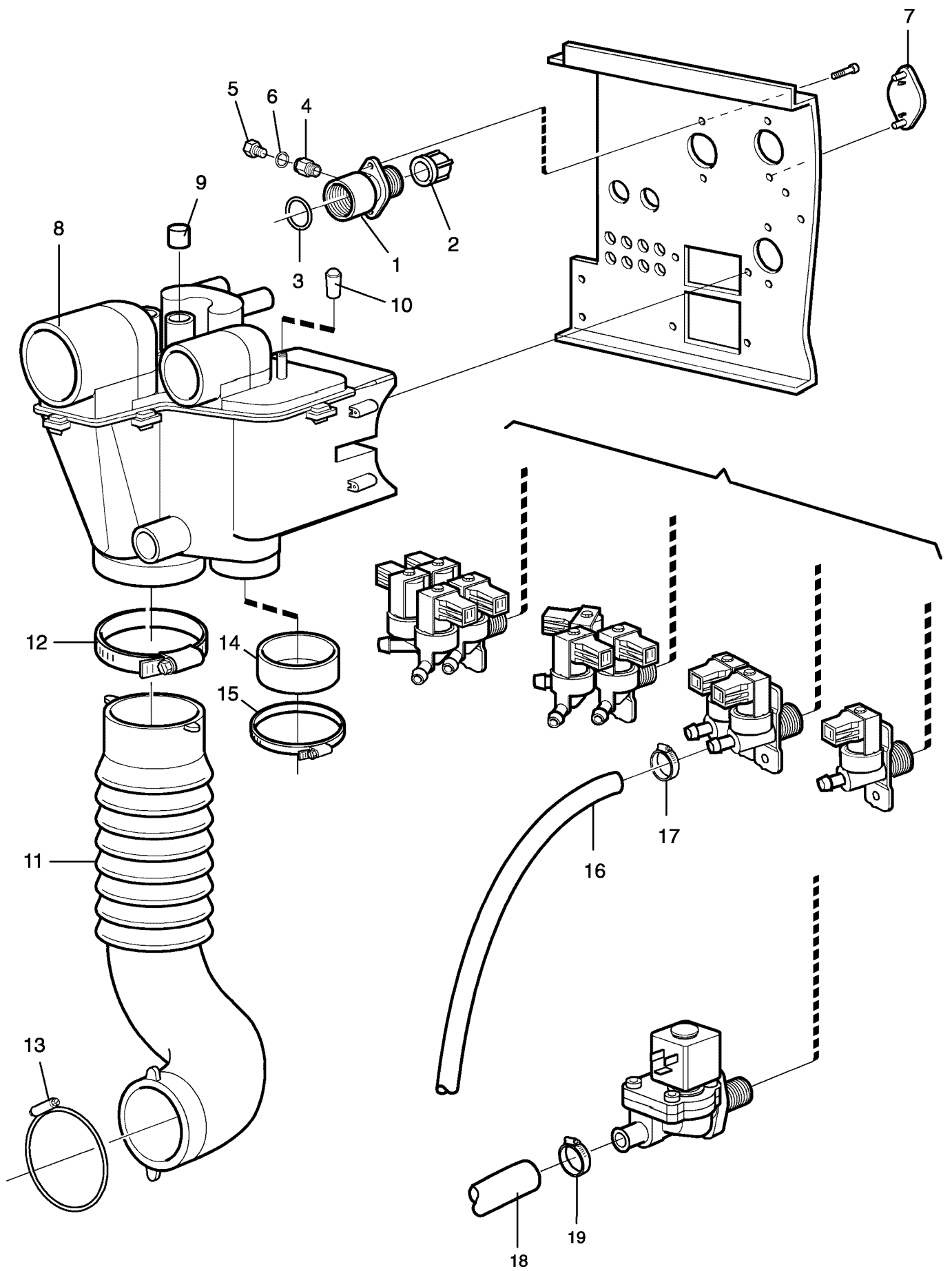
SU645 Clarus,SU662 Clarus,SU677 Clarus

Electric components connection

Composants électriques raccordement électrique

Illustration Issue Month Year
Schéma Issue Month Year
102381/1 2 5 2009

Item Article	Quantity Quantité	Art.No Réf. article	Description	Description	Info Info	Notes Remarques
			SU645 Clarus			
			SU662 Clarus			
			SU677 Clarus			
35	1	1	432 3604-01 Cover	Couvercle	3	With hole
	1	1	432 3604-02 Cover	Couvercle	3	Without hole
36	1	1	471 9678-94 Knob	Bouton de porte	1	
37	1	1	762 1182-10 Grommet	Oeillet	3	Ø22,2MM
39	Rq	Rq	471 7977-03 Cover plug	Couvre-bouchon	3	
40	1	1	471 7977-04 Cover plug	Couvre-bouchon	3	



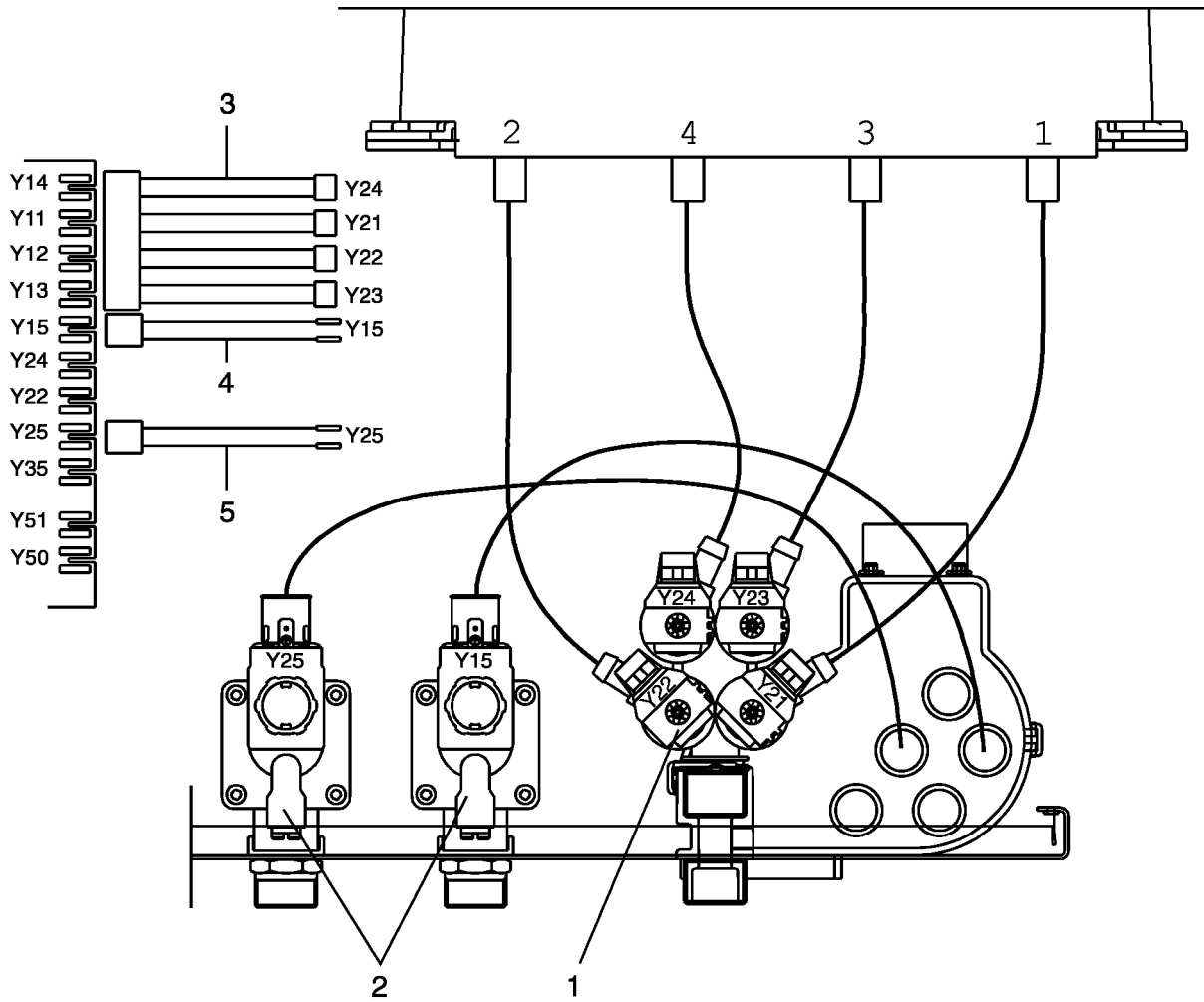
SU645 Clarus,SU662 Clarus,SU677 Clarus

Water connections

Illustration Issue Month Year
Schéma Issue Month Year
102316/1 1 3 2009

Raccords d'eau

Item Article	Quantity Quantité	Art.No Réf. article	Description	Description	Info Info	Notes Remarques
			SU645 Clarus			
			SU662 Clarus			
			SU677 Clarus			
1	1	438 0056-03	Nipple	Raccord	3	Black, 3/4"
	1	438 0056-04	Nipple	Raccord	3	White, 3/4", USA
2	Rq	471 8693-21	Filter	Filtre	3	
3	1	471 8199-01	Gasket	Joint	3	
4	1	471 8688-13	Nipple	Raccord	3	1/8"
5	1	741 5109-25	Plug	Fiche	3	El-drain
6	1	740 4206-00	O-ring	Joint torique	3	El-drain
7	Rq	472 6761-01	Cover washer	Rondelle protection	3	
8	1	432 2301-01	Siphon breaker	Rupteur de siphon	3	
9	Rq	471 8175-01	Plug	Fiche	3	
10	1	471 8644-02	Plug	Fiche	3	
11	1	432 2306-01	Hose	Flexible	1	
12	1	736 2846-51	Hose clamp	Attache flexible	3	Ø73-83
13	1	471 7871-04	Hose clamp	Attache flexible	3	
14	-					Not used
15	-					Not used
16	Rq	877 5211-08	Hose	Flexible	1	Per 1 m
17	Rq	736 2816-51	Hose clamp	Attache flexible	3	Ø13-19
18	Rq	432 2308-01	Hose	Flexible	1	
19	Rq	736 2825-51	Hose clamp	Attache flexible	3	Ø32



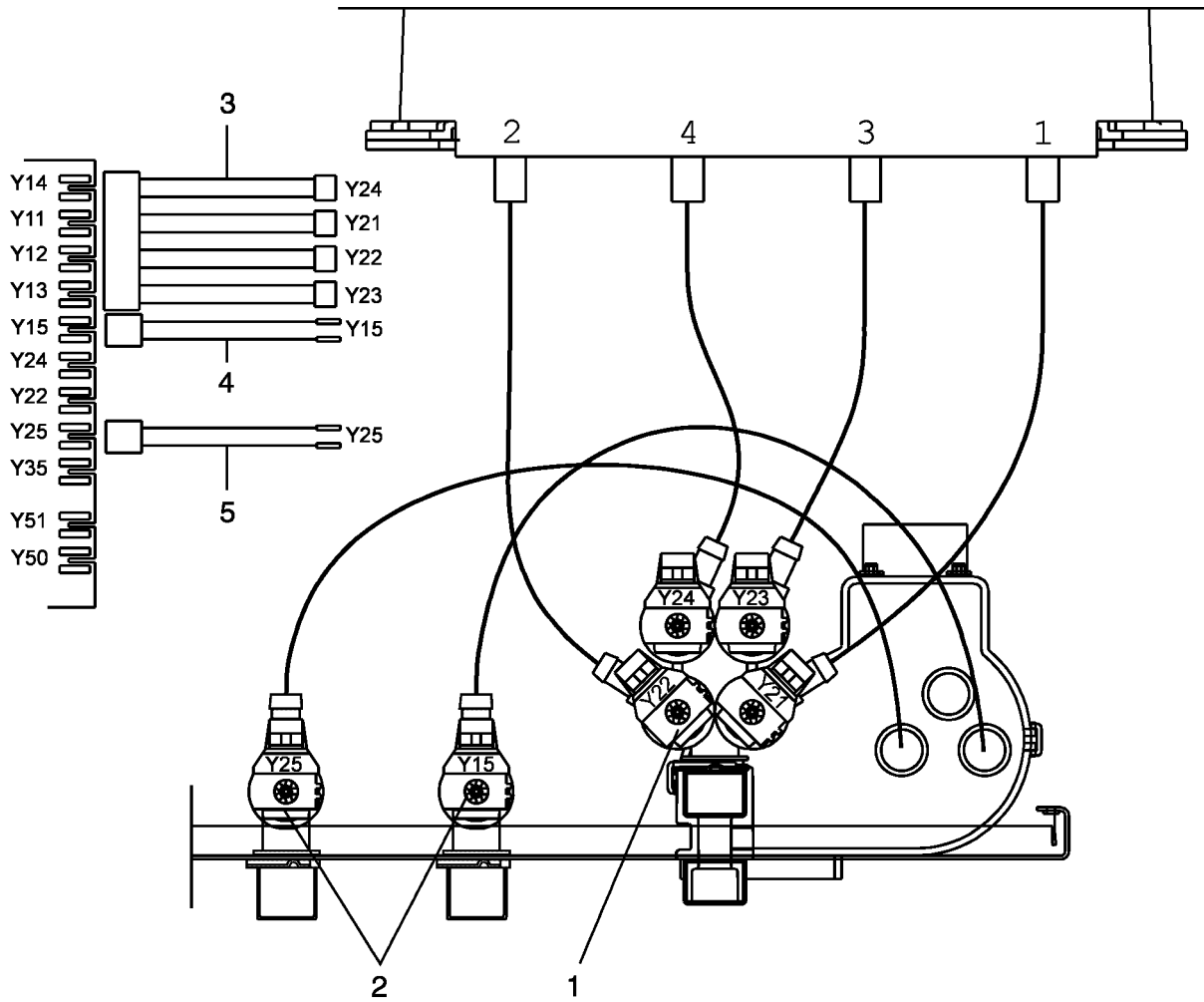
SU645 Clarus,SU662 Clarus

Inlet valves and cable set

Inlet valves and cable set

Illustration Issue Month Year
Schéma Issue Month Year
102320/1 2 11 2009

Item Article	Quantity Quantité	Art.No Réf. article	Description	Description	Info Info	Notes Remarques
			SU645 Clarus			
			SU662 Clarus			
1	1	1	471 8240-63	Valve	Electrovanne	1,2 4-way, 208-240V 50/60Hz, BSP
	1	1	471 8240-69	Valve	Electrovanne	1,2 4-way, 208-240V 50/60Hz, NH USA USA
2	2	2	471 8210-70	Valve	Electrovanne	1 208-240V 50/60Hz, BSP
	1	1	471 8210-79	•Coil	•Bobine	1,2 50/60 Hz
	2	2	471 8210-71	Valve	Electrovanne	1 208-240V 60Hz, NH USA USA
	1	1	471 8210-78	•Coil	•Bobine	1,2 60Hz
3	1	1	432 3098-53	Cable set	Jeu de câbles	3
4	1	1	432 3192-46	Cable set	Jeu de câbles	3
5	1	1	432 3192-45	Cable set	Jeu de câbles	3



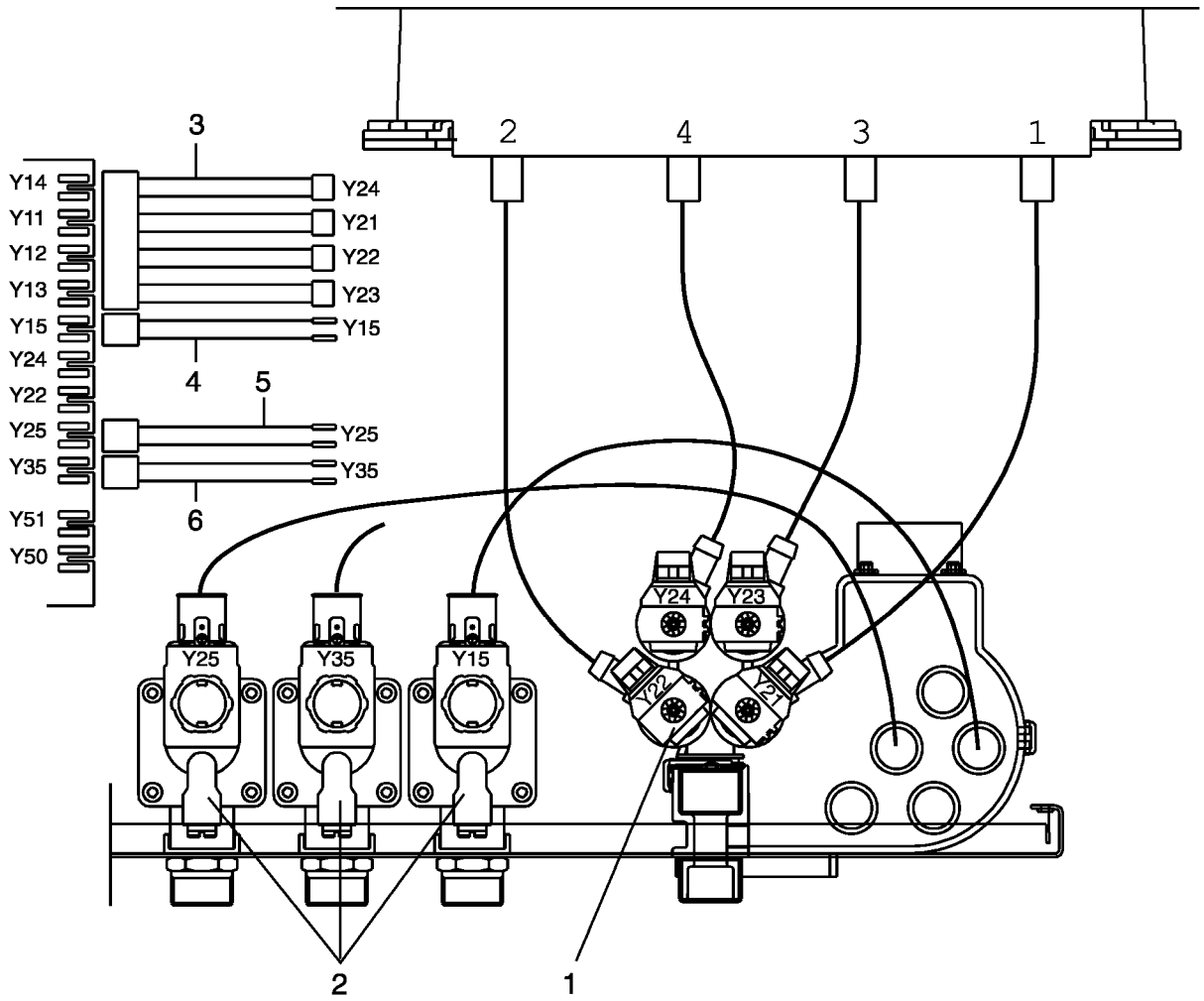
SU645 Clarus

Inlet valves and cable set

Inlet valves and cable set

Illustration Issue Month Year
Schéma Issue Month Year
102356/1 2 11 2009

Item Article	Qua. Qua.	Art.No Réf. article	Description	Description	Info Info	Notes Remarques
1	1	471 8240-63	Valve	Electrovanne	1,2	4-way, 208-240V 50/60Hz, BSP
	1	471 8240-69	Valve	Electrovanne	1,2	4-way, 208-240V 50/60Hz, NH USA
2	2	471 8234-52	Valve	Electrovanne	1,2	1-way, 208-240V 50/60Hz, BSP
	2	471 8234-64	Valve	Electrovanne	1,2	1-way, 208-240V 50/60Hz, NH USA
3	1	432 3098-53	Cable set	Jeu de câbles	3	
4	1	432 3192-46	Cable set	Jeu de câbles	3	
5	1	432 3192-45	Cable set	Jeu de câbles	3	



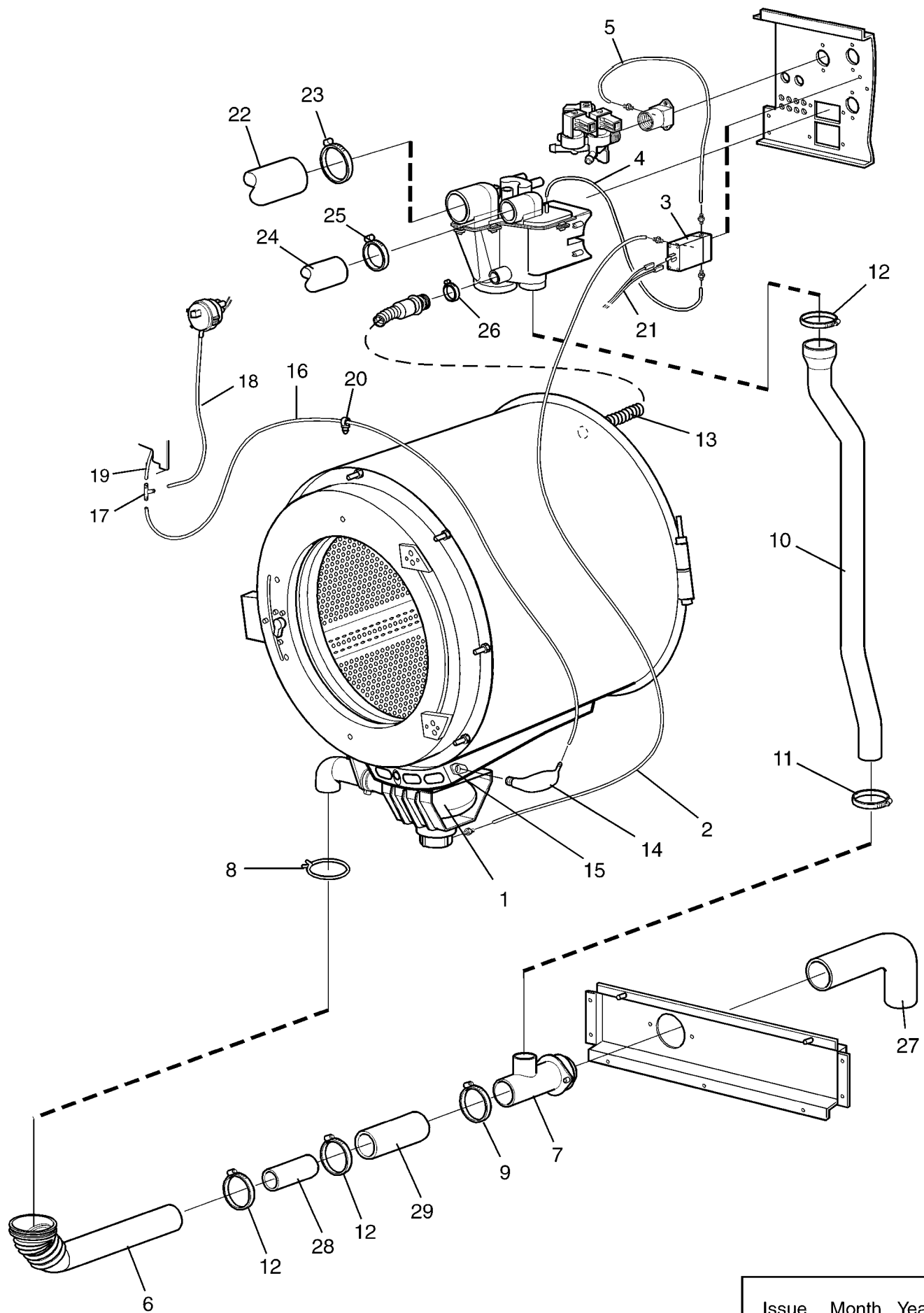
SU677 Clarus

Inlet valves and cable set

Inlet valves and cable set

Illustration Issue Month Year
Schéma Issue Month Year
102321/1 2 11 2009

Item Article	Qua. Qua.	Art.No Réf. article	Description	Description	Info Info	Notes Remarques
1	1	471 8240-63	Valve	Electrovanne	1,2	4-way, 208-240V 50/60Hz, BSP
	1	471 8240-69	Valve	Electrovanne	1,2	4-way, 208-240V 50/60Hz, NH USA USA
2	3	471 8210-70	Valve	Electrovanne	1	208-240V 50/60Hz, BSP
	1	471 8210-79	•Coil	•Bobine	1,2	50/60 Hz
	3	471 8210-71	Valve	Electrovanne	1	208-240V 60Hz, NH USA USA
3	1	471 8210-78	•Coil	•Bobine	1,2	60Hz
	1	432 3098-53	Cable set	Jeu de câbles	3	
4	1	432 3192-46	Cable set	Jeu de câbles	3	
5	1	432 3192-45	Cable set	Jeu de câbles	3	
6	1	432 3192-44	Cable set	Jeu de câbles	3	



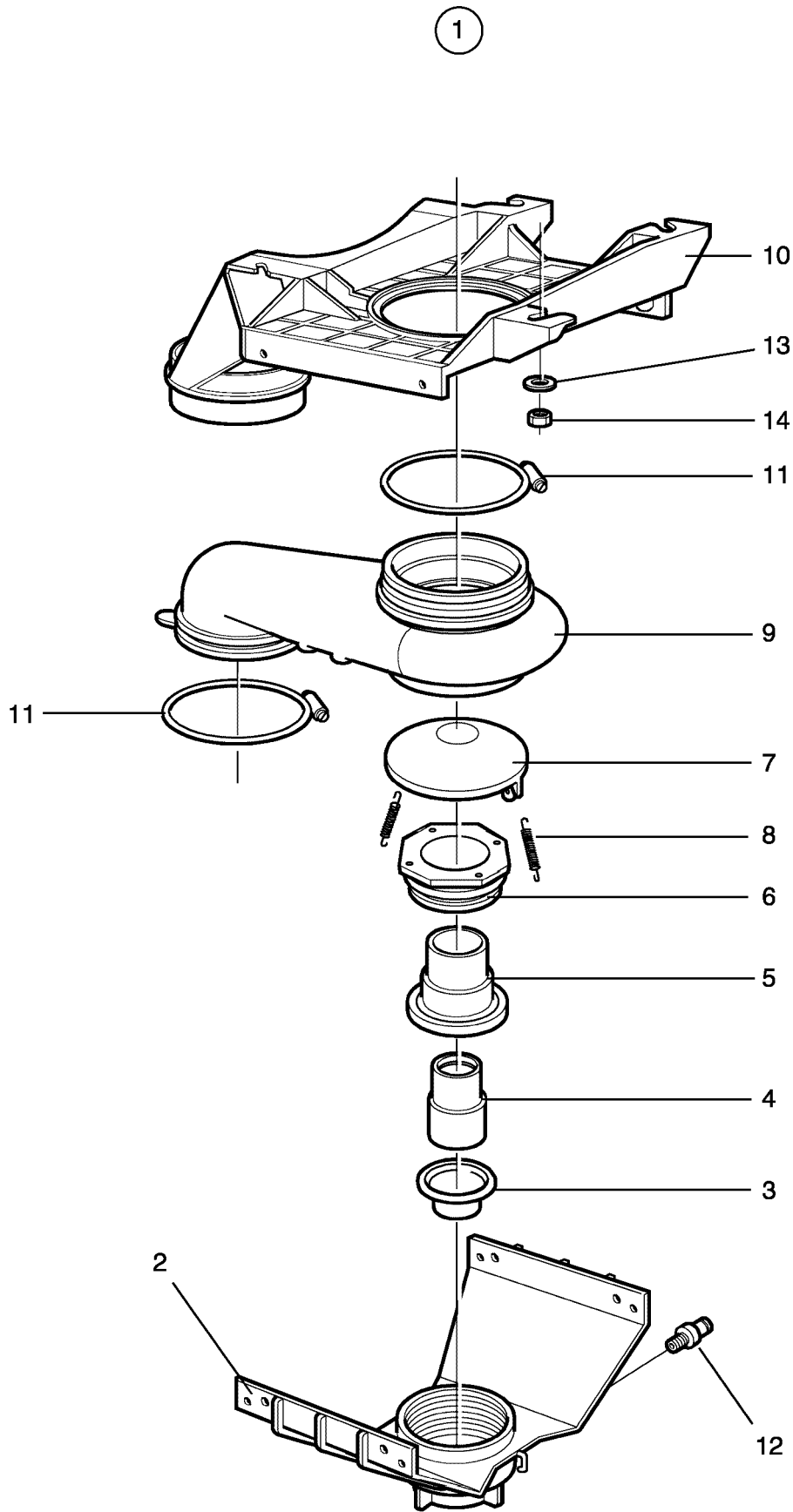
SU645 Clarus,SU662 Clarus,SU677 Clarus

Drain valve and hoses

Purgeur et flexible

Illustration Issue Month Year
Schéma Issue Month Year
102323/1 2 9 2009

Item Article	Quantity Quantité	Art.No Réf. article	Description	Description	Info Info	Notes Remarques
			SU645 Clarus			
			SU662 Clarus			
			SU677 Clarus			
1	1	1	432 2502-01	Drain valve	1,2	
2	1	1	471 8139-15	Hose	1	L=2100
	1	1	471 8139-16	Hose	1	L=2250
3	1	1	471 8243-07	Solenoid valve	1,2	230V 50Hz
	1	1	471 8243-08	Solenoid valve	1,2	208-240V 60Hz
	1	1	471 8243-10	Solenoid valve	1,2	230V 50/60Hz Japan
4	1	1	438 8102-06	Hose	1	L=330
5	1	1	471 8139-01	Hose	1	L=330
6	1	1	432 2519-02	Hose	1	
		1	432 2522-01	Hose	1	
7	1	1	432 2511-01	Drain pipe connection	3	
8	1	1	736 2846-51	Hose clamp	3	Ø73-83
9	1	1	736 2846-51	Hose clamp	3	Ø73-83
10	1	1	432 2521-03	Hose	1	
11	1	1	736 2837-51	Hose clamp	3	Ø48-54
12	1	1	736 2837-51	Hose clamp	3	Ø48-54
13	1	1	432 2508-02	Hose	1	
14	1	1	432 2507-01	Air tube	1	
15	1	1	432 2506-01	Connection	3	
16	1	1	471 8118-07	Hose	1	L=1325
		1	471 8118-01	Hose	1	L=1600
17	1	1	471 2265-69	T-pipe	3	
18	1	1	471 2442-42	Hose	1,2	L=120
19	1	1	471 2464-18	Hose	1,2	L=280
20	Rq	Rq	471 7887-01	Clip	3	
21	1	1	432 3182-41	Cable set	3	X50
		1	432 3182-43	Cable set	3	X50
22	1	1	471 8128-61	Hose	1	
		1	471 8128-67	Hose	1	
		1	471 8128-65	Hose	1	
23	2	2	736 2840-51	Hose clamp	3	Ø50-63
24	1	1	471 8124-04	Hose	1	
		1	471 8124-08	Hose	1	
		1	471 8124-09	Hose	1	
25	2	2	736 2831-51	Hose clamp	3	Ø36-42
26	1	1	736 2825-51	Hose clamp	3	Ø32
27	1	1	471 4835-01	Drain hose	1	Ø75
28	-	-	471 8613-05	Tube	3	Ø50, L=80
29	-	-	471 8128-41	Hose	1	L=90, 1 1/2"



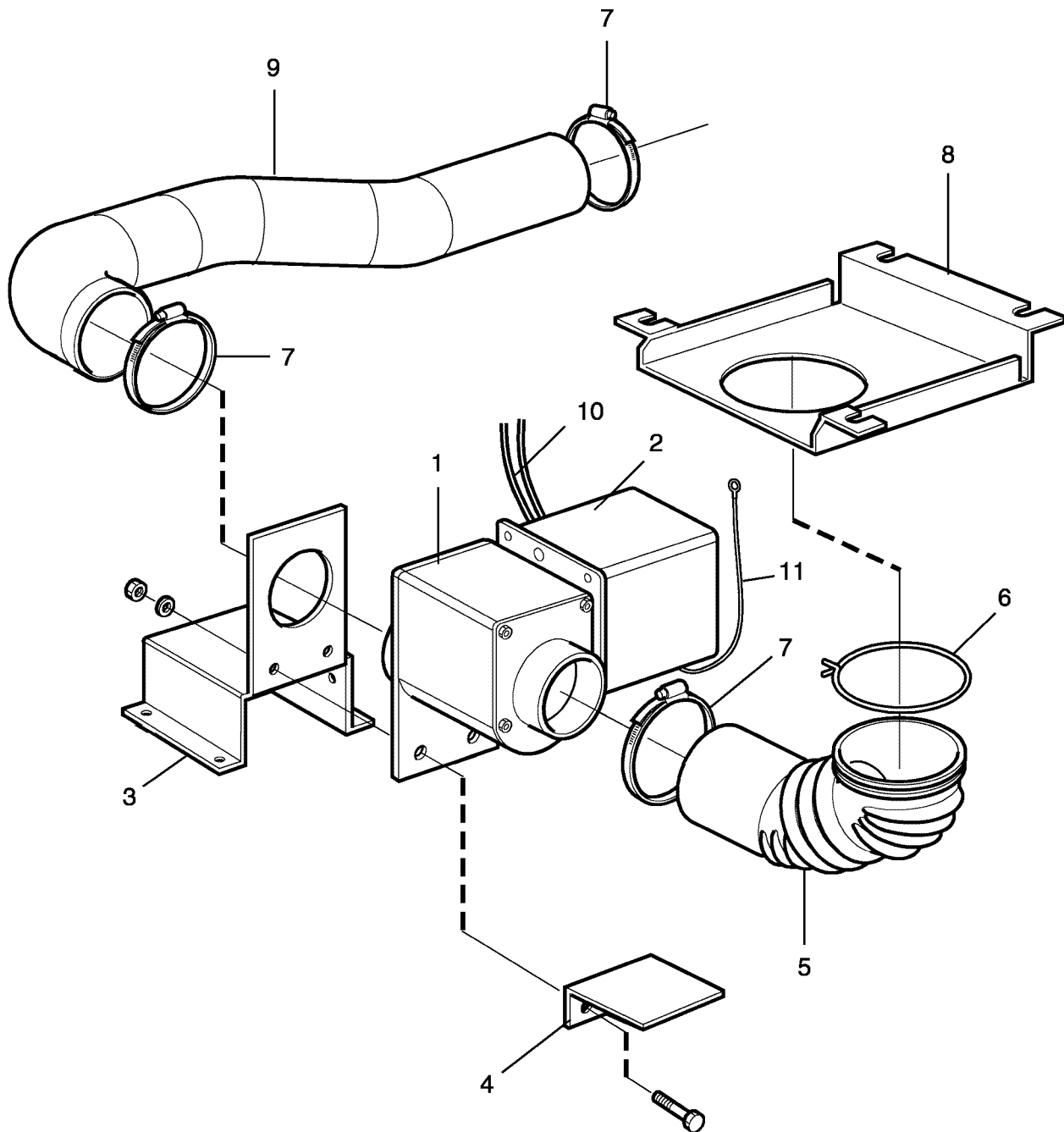
SU645 Clarus,SU662 Clarus,SU677 Clarus

Drain valve

Vanne de vidange

Illustration Issue Month Year
Schéma Issue Month Year
102343/1 2 11 2008

Item Article	Qua. Qua.	Art.No Réf. article	Description	Description	Info Info	Notes Remarques
1	1	432 2502-01	Drain valve	Vanne de vidange	1,2	
2	1	438 0051-01	•Lower frame	•Châssis inférieur	3	
3	1	471 8195-01	•Diaphragm	•Diaphragme	1,2	
4	1	438 0054-01	•Piston	•Piston	3	
5	1	438 0053-01	•Housing	•Logement	3	
6	1	438 0055-01	•Gland	•Presse-étoupe	3	
7	1	438 0052-01	•Cover	•Couvercle	3	
8	2	471 7818-01	•Spring	•Ressort	1	
9	1	432 2505-01	•Hose housing	•Membrane de vidange	1,2	
10	1	432 2501-01	•Upper frame	•Partie supérieure	3	
11	2	471 7871-04	•Hose clamp	•Attache flexible	3	
12	1	471 8688-13	•Nipple	•Raccord	1	1/8"
13	4	734 1153-09	Washer	Rondelle	3	BRB 6,4X12
14	4	732 2116-42	Locking nut	Contre-écrou	3	M6



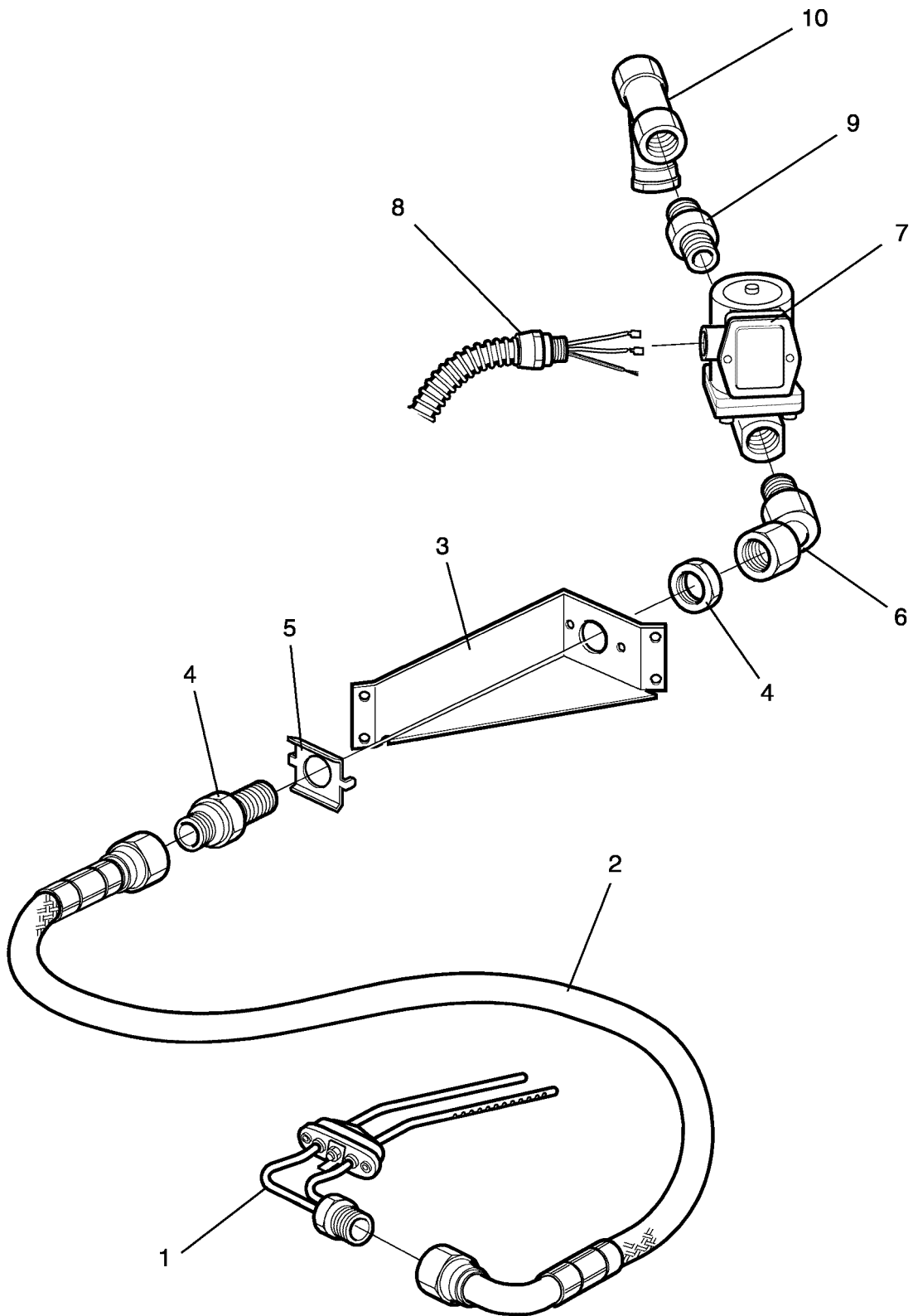
SU645 Clarus,SU662 Clarus,SU677 Clarus

Drain valve, electrical

Illustration Issue Month Year
Schéma Issue Month Year
102326/1 2 3 2008

Drain valve, electrical

Item Article	Quantity Quantité	Art.No Réf. article	Description	Description	Info Info	Notes Remarques
			SU645 Clarus			
			SU662 Clarus			
			SU677 Clarus			
1	1	1	471 8215-01	Drain valve	1,2	50/60Hz
	1	1	471 8215-03	Drain valve	1,2	50/60Hz Normally closed
2	1	1	432 2548-01	Cover	3	
3	1	1	432 2531-01	Mounting plate	3	
4	1	1	432 2537-01	Support	3	
5	1	1	432 2516-04	Hose	1	
		1	432 2516-05	Hose	1	
6	1	1	471 7871-07	Hose clamp	3	
7	3	3	736 2846-51	Hose clamp	3	Ø73-83
8	1	1	432 2534-01	Mounting plate	3	
9	1	1	432 2518-03	Hose	1	
		1	432 2518-04	Hose	1	
		1	432 2518-05	Hose	1	
10	1	1	432 3003-02	Cable set	3	
11	1	1	432 2982-10	Ground cable	3	



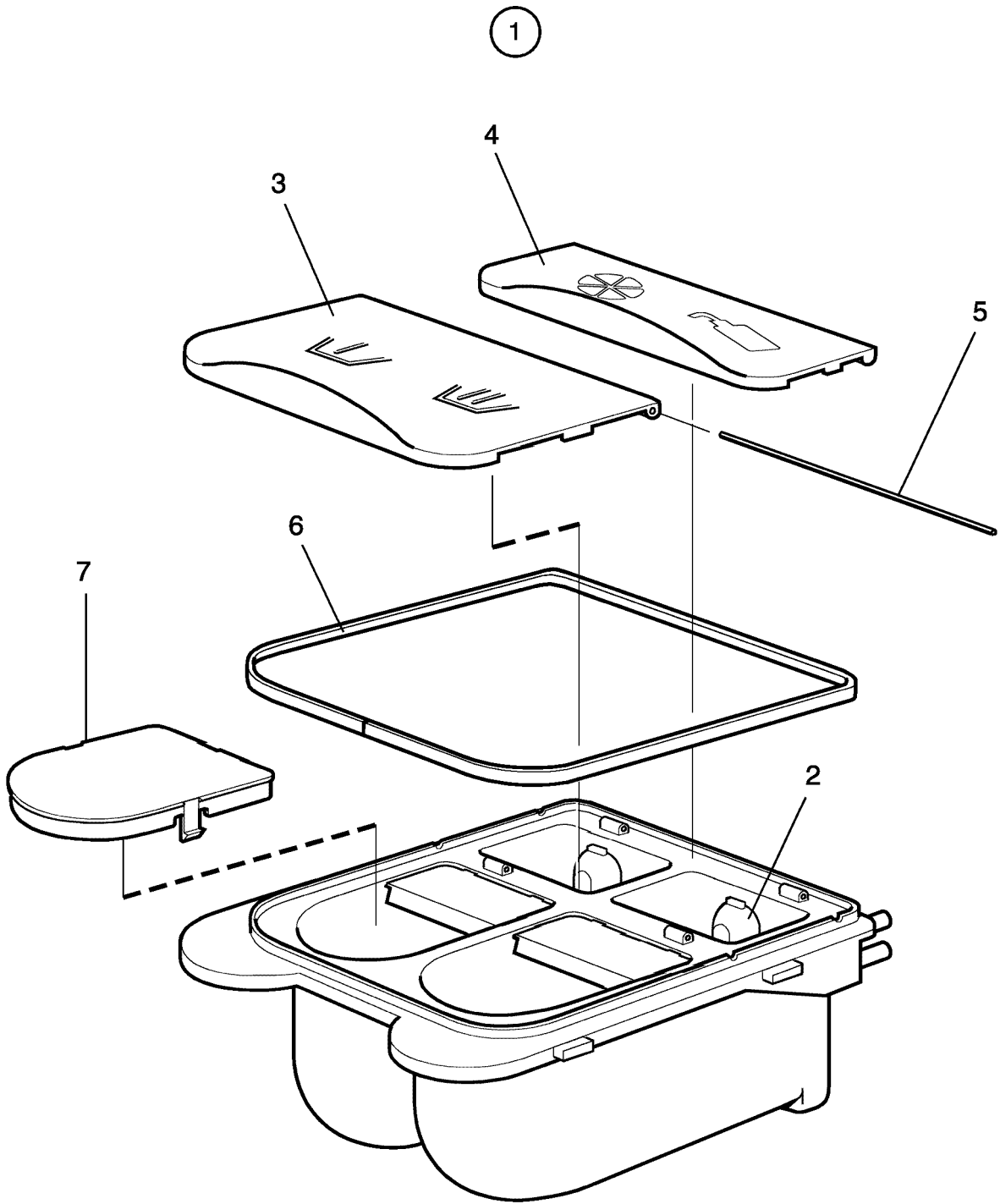
SU645 Clarus,SU662 Clarus,SU677 Clarus

Steam components

Illustration Issue Month Year
Schéma Issue Month Year
102347/1 1 3 2009

Composants

Item Article	Quantity Quantité	Art.No Réf. article	Description	Description	Info Info	Notes Remarques
			SU645 Clarus			
			SU662 Clarus,SU677 Clarus			
1	1	432 1631-01	Steam injector	Injecteur de vapeur	3	
2	1	471 8126-27	Steam hose	Tuyau flexible de vapeur	1	
	1	471 8126-28	Steam hose	Tuyau flexible de vapeur	1	
3	1	432 1673-01	Bracket	Pupitre	3	
4	1	471 8695-01	Nipple	Raccord	3	
5	1	471 2937-01	Bracket	Support	3	
6	1	471 8697-01	Adapter	Adaptateur	3	
7	1	471 8279-03	Valve	Electrovanne	1,2	50/60 Hz
	1	471 8279-08	•Repair kit	•Kit de réparation	1,2	
8	1	432 3058-01	Cable set	Jeu de câbles	3	
9	1	471 8624-01	Nipple	Raccord	3	
10	1	744 3113-06	Filter	Filtre	3	1/2"



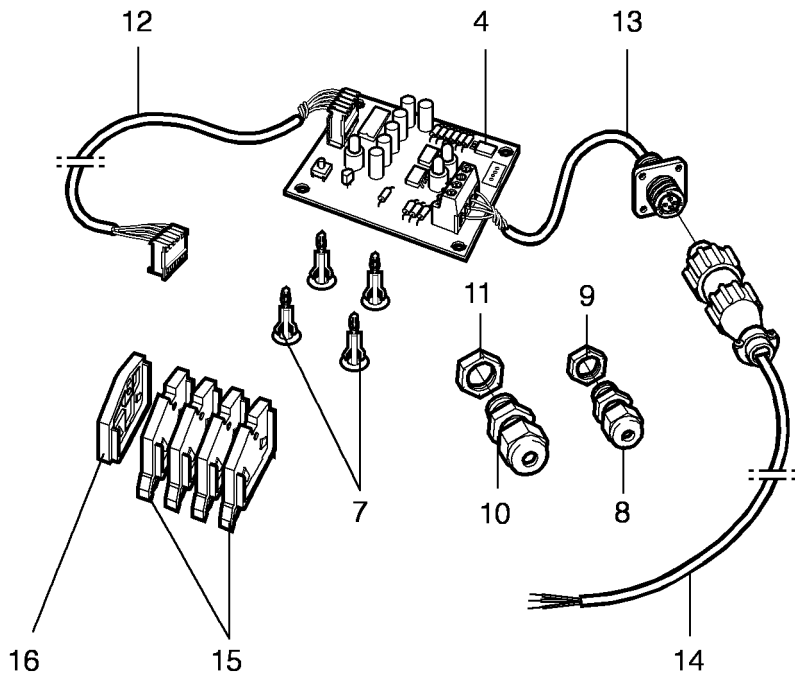
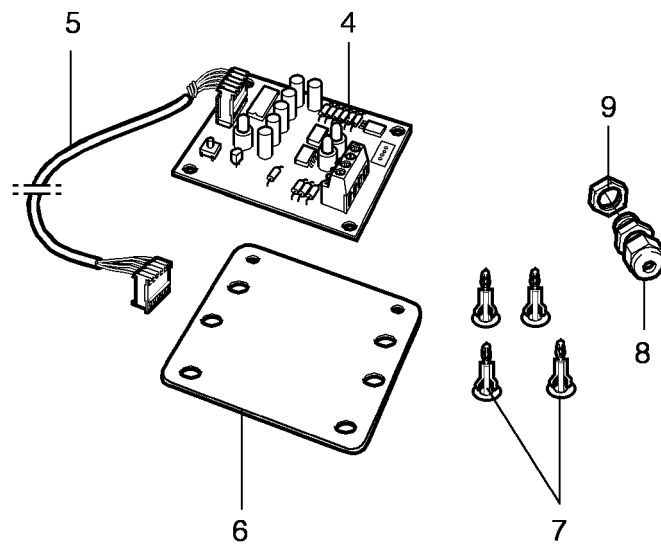
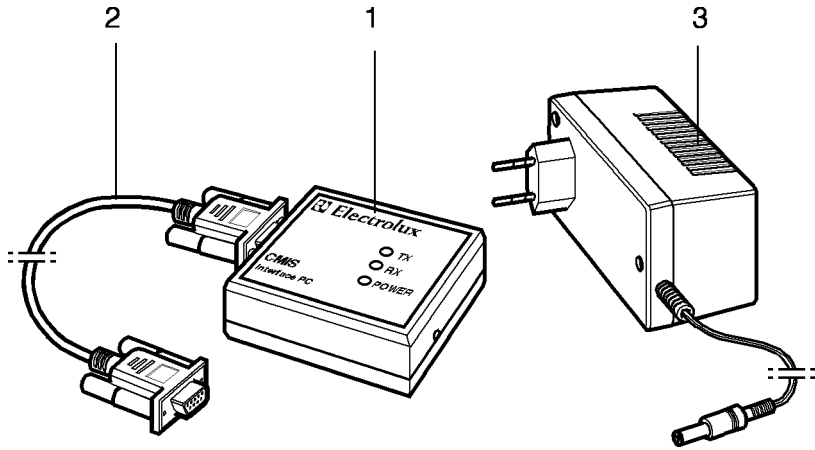
SU645 Clarus,SU662 Clarus,SU677 Clarus

Detergent container

Compartiment à savon

Illustration Issue Month Year
Schéma Issue Month Year
102344/1 1 5 2006

Item Article	Qua. Qua.	Art.No Réf. article	Description	Description	Info Info	Notes Remarques
1	1	432 2401-01	Detergent container	Compartiment à savon	1,2	
2	2	432 2404-01	•Siphon	•Siphon	1,2	
3	1	432 2405-01	•Cover	•Couvercle	1,2	
4	1	432 2406-01	•Cover	•Couvercle	1,2	
5	2	432 2407-01	•Shaft	•Arbre	3	
6	1	438 8103-01	•Seal	•Joint	1,2	
7	1	432 2409-01	Cover	Couvercle	3	



Issue	Month	Year
01	10	02

SU645 Clarus,SU662 Clarus,SU677 Clarus

CMIS

Illustration Issue Month Year
Schéma Issue Month Year
102107/1 2 3 2008

CMIS

Item Article	Qua. Qua.	Art.No Réf. article	Description	Description	Info Info	Notes Remarques
1	1	438 8796-01	Interface PC	Interface PC	1	Complete
2	1	438 8793-01	Cable	Câble	3	Complete
3	1	471 9680-01	Battery eliminator	Battery eliminator	3	24V
4	1	438 8791-01	CMIS Interface	CMIS Interface	1	
5	1	432 2933-03	Cable set	Jeu de câbles	3	
6	1	471 4601-01	Bracket	Pupitre	3	
7	4	471 7958-02	Support	Support	3	
8	1	471 8780-01	Screw fitting	Vis de raccord	3	15,2
9	1	471 8780-31	Nut	Écrou	3	15
10	1	471 8780-02	Screw fitting	Vis de raccord	3	18,2
11	1	471 8780-32	Nut	Écrou	3	18
12	1	432 2933-02	Cable set	Jeu de câbles	3	
13	1	438 7300-87	Cable set	Jeu de câbles	3	
14	1	438 7300-88	Cable set	Jeu de câbles	3	
15	4	438 8762-01	Block	Cale	3	
16	1	438 8762-11	Block	Cale	3	

Numerical index/Numerical index

Art.No/Réf. article	Page/Page	Art.No/Réf. article	Page/Page	Art.No/Réf. article	Page/Page	Art.No/Réf. article	Page/Page
413 1212-01	25	432 1453-01	17	432 2044-03	7	432 2506-01	45
413 1213-01	25	432 1455-01	25	432 2044-10	7	432 2507-01	45
413 1214-01	25	432 1465-01	25	432 2064-01	7	432 2508-02	45
413 1529-01	33	432 1502-11	21	432 2065-01	7	432 2511-01	45
413 2200-51	7	432 1502-12	21	432 2066-01	7	432 2516-04	49
413 2200-61	7	432 1503-11	21	432 2067-01	7	432 2516-05	49
413 2200-71	7	432 1503-12	21	432 2068-01	7	432 2518-03	49
413 2201-05	7	432 1504-21	21	432 2076-01	7	432 2518-04	49
413 2201-06	7	432 1542-01	21	432 2121-02	7	432 2518-05	49
413 2201-07	7	432 1543-01	21	432 2121-05	7	432 2519-02	45
413 2201-31	7	432 1544-01	21	432 2121-06	7	432 2521-03	45
413 2201-32	7	432 1547-01	21	432 2131-05	7	432 2522-01	45
413 2201-33	9	432 1548-01	21	432 2131-06	7	432 2531-01	49
413 2605-11	11	432 1549-01	21	432 2131-07	7	432 2534-01	49
413 2606-11	11	432 1552-01	21	432 2138-01	11	432 2537-01	49
413 2609-11	11	432 1553-01	21	432 2154-01	33	432 2548-01	49
413 2611-24	11	432 1554-01	21	432 2159-01	29	432 2620-02	13
413 2611-34	11	432 1562-01	21	432 2160-01	29	432 2620-03	13
413 2611-44	11	432 1563-01	21	432 2161-01	29	432 2620-04	13
413 2611-60	11	432 1564-01	21	432 2162-01	31	432 2620-12	13
413 2611-68	11	432 1567-01	21	432 2180-01	9	432 2631-01	11
413 2611-76	11	432 1568-01	21	432 2182-03	7	432 2631-02	11
413 2905-02	33	432 1569-01	21	432 2182-04	7	432 2631-03	11
413 2915-01	9	432 1572-11	21	432 2198-01	19	432 2631-04	11
413 2915-02	9	432 1572-12	21	432 2198-02	13	432 2631-05	11
413 2918-03	27	432 1572-13	21	432 2198-02	19	432 2631-06	11
413 2918-04	27	432 1573-11	21	432 2199-01	33	432 2631-07	11
413 2918-05	27	432 1573-12	21	432 2199-03	33	432 2750-01	11
413 2918-06	27	432 1573-13	21	432 2199-05	33	432 2754-01	11
413 2918-07	27	432 1574-31	21	432 2200-43	7	432 2905-01	15
413 2918-08	27	432 1574-32	21	432 2200-48	7	432 2925-01	27
413 2965-01	17	432 1574-33	21	432 2200-50	7	432 2933-02	55
413 2965-02	17	432 1607-21	21	432 2200-53	7	432 2933-03	55
413 2965-03	17	432 1607-22	21	432 2200-58	7	432 2954-03	33
413 2965-04	17	432 1608-21	21	432 2200-60	7	432 2954-13	33
413 2965-05	17	432 1608-22	21	432 2200-63	7	432 2954-14	33
413 2965-11	17	432 1609-41	21	432 2200-68	7	432 2961-01	27
413 2965-13	17	432 1631-01	51	432 2200-70	7	432 2977-01	17
413 2965-22	17	432 1653-01	17	432 2214-01	33	432 2981-01	31
413 2965-23	17	432 1654-01	17	432 2215-01	9	432 2982-10	49
413 2965-24	17	432 1673-01	51	432 2247-01	7	432 2983-04	33
413 2965-25	17	432 1827-02	13	432 2248-01	7	432 2984-01	33
413 2990-05	25	432 1828-02	13	432 2249-01	7	432 2985-01	17
413 3082-35	33	432 1842-02	13	432 2258-01	33	432 2991-02	25
413 3084-21	27	432 1843-02	13	432 2259-01	9	432 3003-02	49
413 3084-23	27	432 1857-01	13	432 2270-01	13	432 3045-01	33
413 3084-27	27	432 1857-02	13	432 2273-01	9	432 3058-01	51
413 3704-11	19	432 1858-01	13	432 2289-65	7	432 3082-48	31
413 3704-12	19	432 1858-02	13	432 2289-66	7	432 3082-77	31
413 4212-01*	13	432 1872-01	13	432 2290-65	7	432 3092-15	31
413 4212-02*	13	432 1873-01	13	432 2290-66	7	432 3092-16	31
413 4215-61	17	432 1874-01	13	432 2291-65	7	432 3092-17	31
413 4312-01*	13	432 1887-11	13	432 2291-66	7	432 3092-19	31
413 4312-02	13	432 1888-11	13	432 2301-01	37	432 3092-25	33
413 4315-61	17	432 1889-02	13	432 2306-01	37	432 3092-41	31
413 4415-61	17	432 1890-02	13	432 2308-01	37	432 3092-43	31
432 0149-01	31	432 1950-02	13	432 2401-01	53	432 3092-47	31
432 0150-01	31	432 1951-01	13	432 2404-01	53	432 3092-50	31
432 1220-01	33	432 1962-01	13	432 2405-01	53	432 3092-51	31
432 1229-01	25	432 2022-11	11	432 2406-01	53	432 3092-56	31
432 1295-01	17	432 2022-12	11	432 2407-01	53	432 3092-59	31
432 1337-01	19	432 2024-11	11	432 2409-01	53	432 3092-70	31
432 1419-01	17	432 2042-03	7	432 2501-01	47	432 3092-78	17
432 1421-01	19	432 2042-10	7	432 2502-01	45	432 3092-78	31
432 1451-01	17	432 2043-03	7	432 2502-01	47	432 3092-86	33
432 1451-02	17	432 2043-10	7	432 2505-01	47	432 3092-89	31

Numerical index/Numerical index

Art.No/Réf. article	Page/Page	Art.No/Réf. article	Page/Page	Art.No/Réf. article	Page/Page	Art.No/Réf. article	Page/Page
432 3093-30	31	438 0299-01	31	471 7705-05	25	471 8356-05	25
432 3093-32	31	438 4062-01	13	471 7705-06	25	471 8356-08	25
432 3093-75	31	438 5109-02	7	471 7711-10	25	471 8404-02	13
432 3094-16	31	438 7300-87	55	471 7807-02	17	471 8458-02	7
432 3094-25	31	438 7300-88	55	471 7807-02	23	471 8502-14	21
432 3094-41	31	438 7950-01	33	471 7818-01	47	471 8502-34	21
432 3095-04	31	438 7950-02	33	471 7826-10	9	471 8527-01	13
432 3095-15	31	438 8102-06	45	471 7859-12	33	471 8613-05	45
432 3095-25	31	438 8103-01	53	471 7859-16	33	471 8624-01	51
432 3095-27	31	438 8115-03	13	471 7864-01	9	471 8641-02	9
432 3096-92	31	438 8115-04	13	471 7871-04	37	471 8644-02	37
432 3097-20	31	438 8155-03	21	471 7871-04	47	471 8688-13	37
432 3097-92	31	438 8155-04	21	471 7871-07	49	471 8688-13	47
432 3098-32	31	438 8155-05	21	471 7887-01	45	471 8693-21	37
432 3098-53	39	438 8158-01	25	471 7958-02	29	471 8695-01	51
432 3098-53	41	438 8158-02	25	471 7958-02	33	471 8697-01	51
432 3098-53	43	438 8720-01	33	471 7958-02	55	471 8750-11	29
432 3106-01	33	438 8720-02	33	471 7977-03	35	471 8750-11	33
432 3182-41	45	438 8720-03	33	471 7977-04	35	471 8767-01	33
432 3182-43	45	438 8762-01	55	471 8118-01	45	471 8767-02	33
432 3192-02	31	438 8762-11	55	471 8118-07	45	471 8768-02	27
432 3192-20	31	438 8774-02	27	471 8124-04	45	471 8780-01	55
432 3192-44	43	438 8786-02	33	471 8124-08	45	471 8780-02	55
432 3192-45	39	438 8787-01	33	471 8124-09	45	471 8780-31	55
432 3192-45	41	438 8791-01	55	471 8126-27	51	471 8780-32	55
432 3192-45	43	438 8793-01	55	471 8126-28	51	471 8783-01	33
432 3192-46	39	438 8796-01	55	471 8128-41	45	471 8783-03	33
432 3192-46	41	438 8797-01	33	471 8128-61	45	471 8783-04	33
432 3192-46	43	438 9561-01	15	471 8128-65	45	471 8792-01	29
432 3192-52	33	438 9562-01	17	471 8128-67	45	471 8793-01	31
432 3192-61	11	438 9563-01	17	471 8139-01	45	471 8826-01	25
432 3192-72	11	438 9564-01	29	471 8139-15	45	471 8827-01	25
432 3192-78	11	438 9569-01	17	471 8139-16	45	471 8861-01	29
432 3192-94	31	438 9572-01	17	471 8175-01	37	471 8861-02	9
432 3604-01	35	438 9573-01	17	471 8195-01	47	471 8993-01	29
432 3604-02	35	438 9636-22	33	471 8196-01	7	471 8995-11	29
432 6318-01	9	438 9636-23	33	471 8199-01	37	471 8995-12	31
432 6611-01	29	438 9636-24	33	471 8210-70	39	471 8997-04	29
432 6641-01	29	438 9636-92	33	471 8210-70	43	471 9222-59	21
432 6641-02	29	438 9636-93	33	471 8210-71	39	471 9628-32	11
432 6641-03	29	438 9636-94	33	471 8210-71	43	471 9628-33	11
432 6641-22	29	438 9678-01	33	471 8210-78	39	471 9678-94	35
432 6642-01	29	438 9678-02	33	471 8210-78	43	471 9680-01	55
432 6642-02	29	438 9678-03	33	471 8210-79	39	471 9822-99	19
432 6642-03	29	438 9678-04	33	471 8210-79	43	471 9827-01	17
432 6642-04	29	438 9678-11	33	471 8215-01	49	471 9827-02	17
432 6642-05	29	438 9678-12	33	471 8215-03	49	471 9827-03	17
432 6642-06	29	438 9678-13	33	471 8234-52	41	471 9827-04	17
432 6642-07	29	438 9678-14	33	471 8234-64	41	471 9827-11	17
432 6642-08	29	438 9703-51	25	471 8240-63	39	471 9827-12	17
432 6642-09	29	438 9704-41	25	471 8240-63	41	471 9827-13	17
432 6642-21	29	438 9705-02	25	471 8240-63	43	471 9827-21	17
432 6643-01	29	438 9799-01	27	471 8240-69	39	471 9827-22	17
432 6643-02	29	438 9799-02	25	471 8240-69	41	471 9827-23	17
432 6643-03	29	438 9799-03	25	471 8240-69	43	471 9827-24	17
432 6643-04	29	438 9799-12	27	471 8243-07	45	471 9829-01	17
432 6643-05	29	471 2265-69	9	471 8243-08	45	471 9829-02	17
432 6643-30	29	471 2265-69	45	471 8243-10	45	471 9829-04	17
438 0051-01	47	471 2436-10	9	471 8279-03	51	471 9829-11	17
438 0052-01	47	471 2442-42	45	471 8279-08	51	471 9829-12	17
438 0053-01	47	471 2464-18	45	471 8323-01	21	471 9829-13	17
438 0054-01	47	471 2937-01	51	471 8328-02	21	471 9829-21	17
438 0055-01	47	471 4601-01	55	471 8328-10	25	471 9829-22	17
438 0056-03	37	471 4672-67	7	471 8342-47	15	471 9829-23	17
438 0056-04	37	471 4835-01	45	471 8344-35	9	472 6761-01	37
438 0299-01	29	471 7565-21	7	471 8344-36	13	472 9900-99	9

Numerical index/Numerical index

Art.No/Réf. article	Page/Page	Art.No/Réf. article	Page/Page	Art.No/Réf. article	Page/Page	Art.No/Réf. article	Page/Page
472 9904-98	17						
472 9913-14	21						
472 9913-16	21						
472 9913-18	21						
472 9913-43	29						
472 9920-01	13						
472 9920-02	13						
472 9929-15	27						
472 9929-20	27						
472 9929-25	27						
487 1702-45	33						
725 2366-61	13						
725 2465-71	17						
732 2116-42	47						
732 2118-01	17						
732 2118-01	21						
732 2122-01	25						
734 1153-09	47						
735 2153-01	9						
735 3139-00	21						
735 3144-00	21						
735 3147-00	21						
735 9501-01	21						
735 9630-01	21						
736 2816-51	37						
736 2825-51	37						
736 2825-51	45						
736 2831-51	45						
736 2837-51	45						
736 2840-51	45						
736 2846-51	37						
736 2846-51	45						
736 2846-51	49						
740 4206-00	37						
741 5109-25	37						
744 3113-06	51						
762 1182-10	35						
762 1215-10	33						
877 5211-08	37						

WASCOMAT

461 Doughty Blvd., Inwood, L.I., N.Y. 11096-0338

Telephone: 516-371-4400

Parts and Service FAX: 516-371-4029

Sales and Administration FAX: 516-371-4204