

TD45x45

---

Tumble dryer  
Séchoir à tambour

---



## List of issues

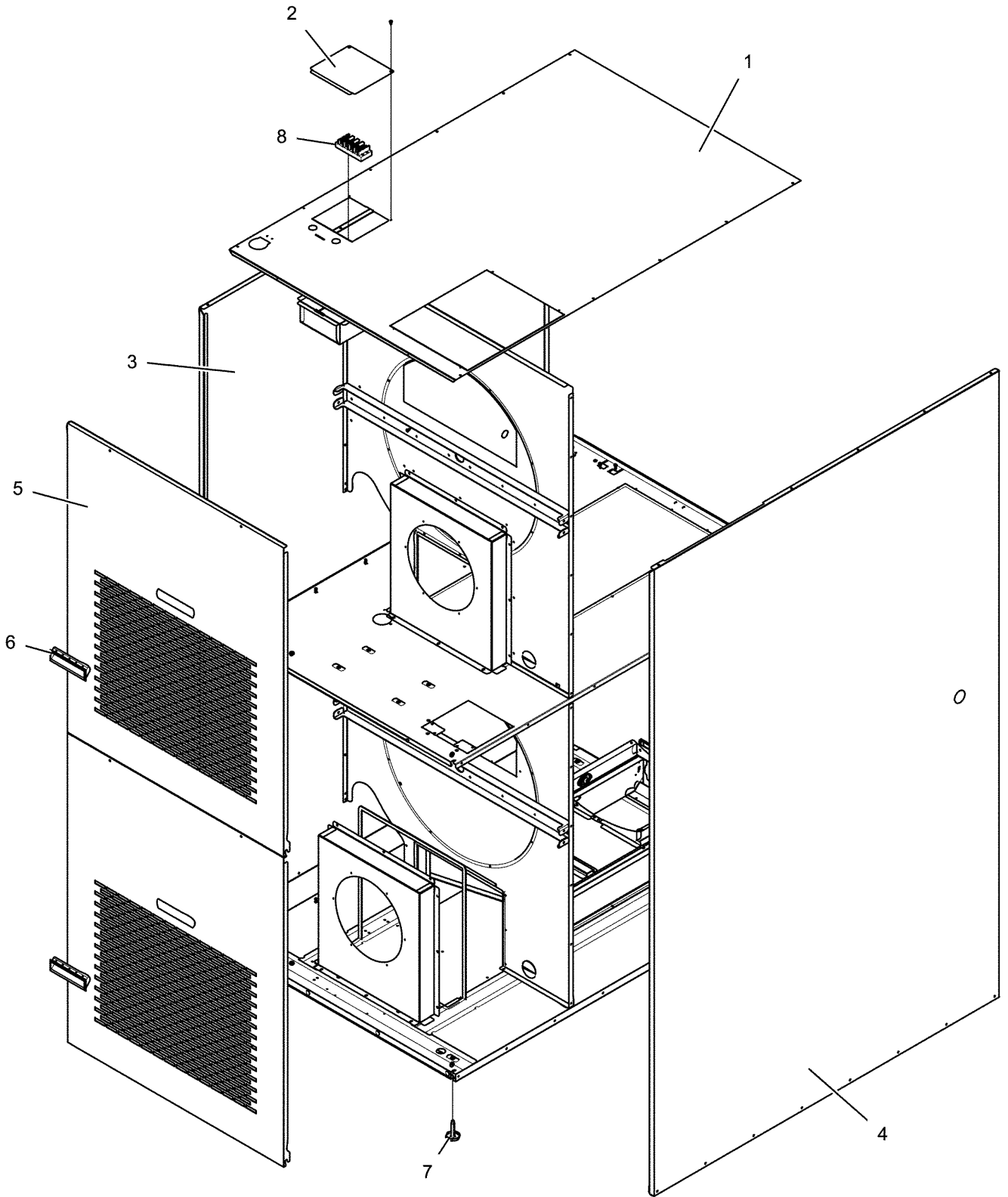
### **TD45x45**

Illustration	Page	Table of contents
500116	29	Vacuum switch
500117	19	Drive motor
500118	21	Fan motor
500119	9	Door and front
500120	17	Drum
500121	25	Heater unit, gas
500122	15	Inside panels
500123	11	Control panel
500124	27	Thermostat lintbox
500125	7	Lining and top panel
500126	13	Cable sets programmer
500135	31	Coin meter
500136	23	Duct



## TD45x45

Table of contents	Table des matières	Page/Page
Lining and top panel	Panneau frontal avec pupitre de commande	7
Door and front	Plaque et devant	9
*Control panel	Pupitre de commande	11
Cable sets programmer	Cable sets programmer	13
*Inside panels	Inside panels	15
*Drum	Tambour	17
*Drive motor	Moteur	19
*Fan motor	Moteur ventilateur	21
Duct	Canalisation	23
*Heater unit, gas	Élément chauffant, gaz	25
Thermostat lintbox	Thermostat lintbox	27
Vacuum switch	Commutateur de vide	29
Coin meter	Sélecteur de monnaie	31



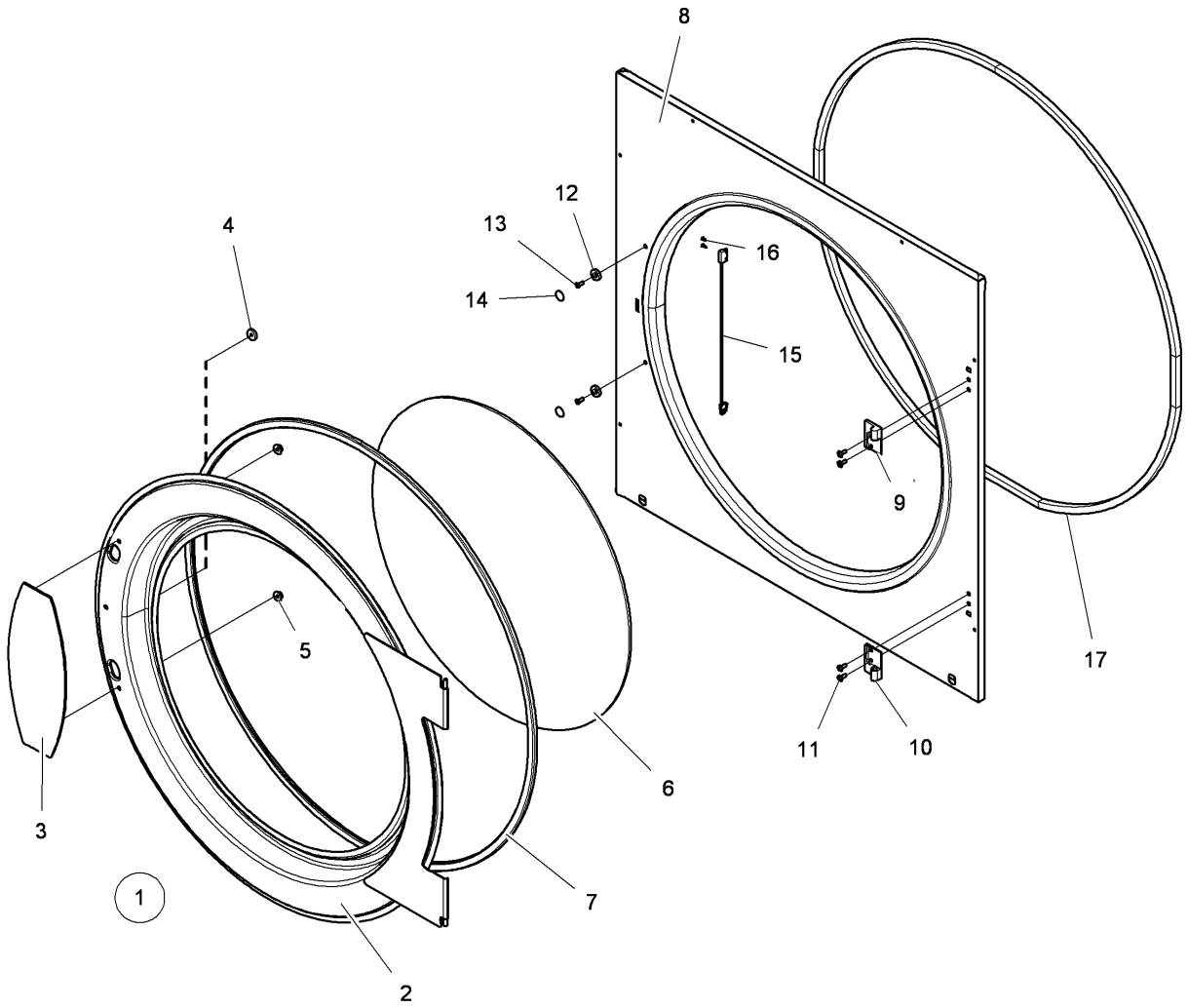
**TD45x45**

**Lining and top panel**

**Panneau frontal avec pupitre de commande**

Illustration Issue Month Year  
Schéma Issue Month Year  
**500125 2 10 2010**

Item Article	Qua. Qua.	Art.No Réf. article	Description	Description	Info Info	Notes Remarques
<b>1</b>	1	<b>592 8460-34</b>	Top panel	Couvercle	3	
<b>2</b>	1	<b>592 3461-06</b>	Cover plate	Plaque recouvrement	3	
<b>3</b>	1	<b>592 3460-02</b>	Side panel	Panneau latéral	3	
<b>4</b>	1	<b>592 3460-01</b>	Side panel	Panneau latéral	3	
<b>5</b>	2	<b>592 8460-29</b>	Rear panel	Panneau arrière	3	Complete
	2	<b>592 3460-71</b>	•Rear panel	•Panneau arrière	3	
<b>6</b>	2	<b>592 1702-24</b>	•Handle	•Poignée	3	
<b>7</b>	4	<b>592 1035-00</b>	Foot	Pied	3	
<b>8</b>	1	<b>592 1207-28</b>	Terminal connection	Bloc de connexion	3	





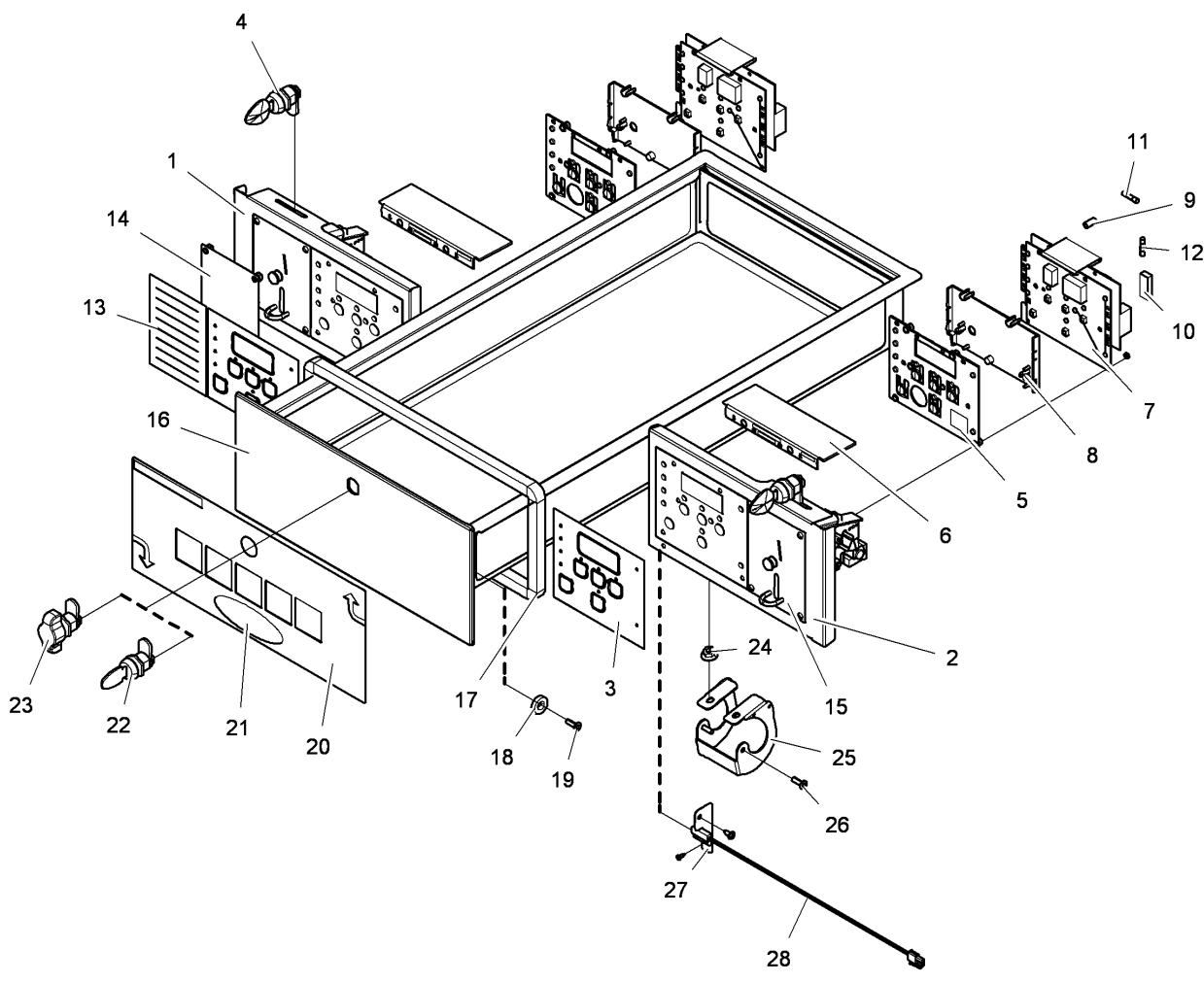
**TD45x45**

**Door and front**

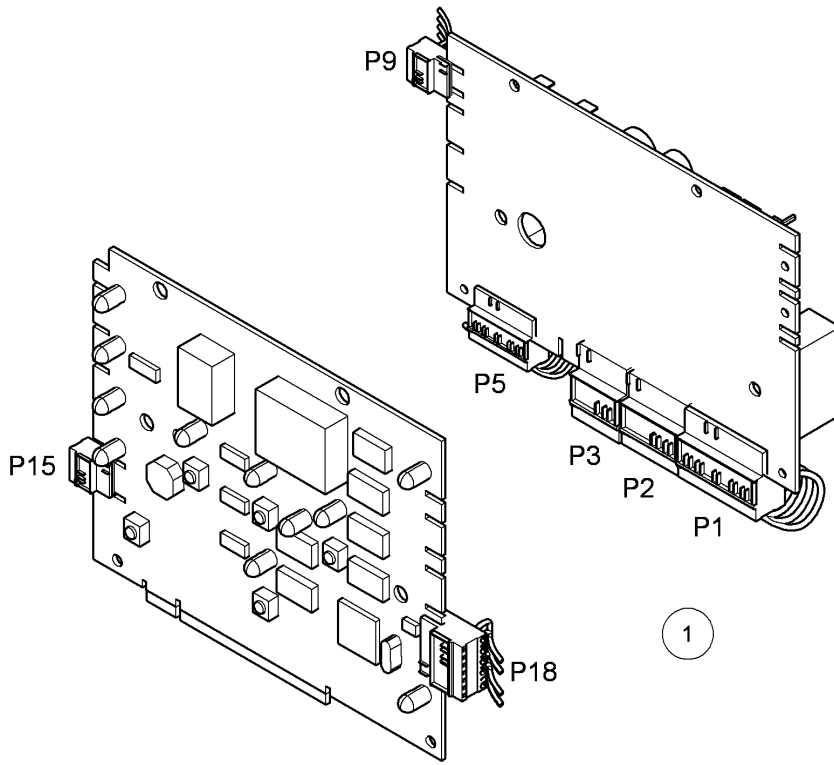
**Plaque et devant**

Illustration Issue Month Year  
Schéma Issue Month Year  
**500119 1 10 2009**

Item Article	Qua. Qua.	Art.No Réf. article	Description	Description	Info Info	Notes Remarques
<b>1</b>	1	<b>592 8460-44</b>	Door	Plaque	3	Complete
<b>2</b>	1	<b>592 8460-43</b>	•Door	•Plaque	3	
<b>3</b>	1	<b>592 8460-42</b>	•Handle	•Poignée	3	
<b>4</b>	1	<b>592 1020-04</b>	•Magnet	•Aimant	3	
<b>5</b>	2	<b>592 1520-14</b>	•Flange nut	•Écrou à bride	3	1/4-20
<b>6</b>	1	<b>592 1855-82</b>	•Door glass	•Vitre de la porte	1	
<b>7</b>	1	<b>592 1855-81</b>	•Door gasket	•Joint de la porte	1	
<b>8</b>	1	<b>592 8460-73</b>	Front panel	Panneau avant	3	Blue wave
	1	<b>592 8460-95</b>	Front panel	Panneau avant	3	White
	1	<b>592 8460-92</b>	Front panel	Panneau avant	3	Stainless
	1	<b>592 8460-86</b>	Front panel	Panneau avant	3	Stainless wave
<b>9</b>	1	<b>592 1855-80</b>	Hinge	Charnière	3	
<b>10</b>	1	<b>592 1855-87</b>	Hinge	Charnière	3	
<b>11</b>	4	<b>592 1831-29</b>	Screw	Vis	3	10-32x1/2
<b>12</b>	2	<b>592 1020-04</b>	Magnet	Aimant	1	
<b>13</b>	2	<b>592 1522-23</b>	Screw	Vis	1	
<b>14</b>	2	<b>592 1162-37</b>	Cover washer	Rondelle protection	3	
<b>15</b>	1	<b>487 0274-49</b>	Magnetic switch	Disjoncteur magnétique	1,2	
<b>16</b>	2	<b>592 1503-29</b>	Screw	Vis	3	
<b>17</b>	1	<b>592 1176-18</b>	Gasket	Joint	1	



<b>TD45x45</b>							
<b>Control panel</b>				Illustration	Issue	Month	Year
<b>Pupitre de commande</b>				Schéma	Issue	Month	Year
				<b>500123</b>	<b>2</b>	<b>11</b>	<b>2011</b>
Item	Qua.	Art.No	Description	Description	Info	Notes	
Article	Qua.	Réf. article			Info	Remarques	
<b>1</b>	1	<b>592 8460-48</b>	Panel	Tableau	3		
<b>2</b>	1	<b>592 8460-47</b>	Panel	Tableau	3		
<b>3</b>	2	<b>487 0910-03</b>	Operation sign	Etiquette	1	USA	
	2	<b>487 0910-02</b>	Operation sign	Etiquette	1	Japan	
	2	<b>487 2293-40</b>	Operation sign	Etiquette	1	OPL	
	2	<b>487 0910-00</b>	Operation sign	Etiquette	1	AHL	
*	2	<b>487 2228-32</b>	Operation sign	Etiquette	1	Payment	
<b>4</b>	2	<b>592 1600-74</b>	Lock	Serrure	1		
<b>5</b>	2	<b>487 2307-33</b>	Spacer plate	Plaque d'écartement	3	Plastic	
<b>6</b>	2	<b>487 2300-46</b>	Cover	Couvercle	3	Plastic	
<b>7</b>	2	<b>472 9920-11</b>	Printed circuit board	Carte de circuit imprimé	1,2	USA	
	2	<b>472 9920-10</b>	Printed circuit board	Carte de circuit imprimé	1,2	Only for the swedish market	
	2	<b>472 9920-12</b>	Printed circuit board	Carte de circuit imprimé	1,2		
<b>8</b>	2	<b>487 2307-53</b>	•Spacer	•Entretoise	3	Plastic	
<b>9</b>	8	<b>487 1535-21</b>	•Spacer element	•Pièce écartement	3		
	4	<b>487 0281-16</b>	•Spacer sleeve	•Manchon entretoise	3		
<b>10</b>	2	<b>487 0274-48</b>	Plug	Fiche	3	4-pole	
	2	<b>487 0274-47</b>	Plug	Fiche	3	3-pole	
<b>11</b>	2	<b>471 8750-18</b>	Precision fuse	Fusible de précision	1,2	1AT	
<b>12</b>	2	<b>471 8750-17</b>	Precision fuse	Fusible de précision	1,2	630mAT	
<b>13</b>	2	<b>487 0911-02</b>	Program sign	Indicateur programme	3	OPL	
<b>14</b>	2	<b>487 0982-20</b>	Cover plate	Plaque recouvrement	3	Grey	
<b>15</b>			Coin meter	Monnayeur		See illustr. 500135	
<b>16</b>	1	<b>592 8460-37</b>	Filter box	Boîtier du filtre	1	Complete	
<b>17</b>	1	<b>592 1176-16</b>	•Gasket	•Joint	1		
<b>18</b>	1	<b>592 1020-04</b>	•Magnet	•Aimant	1,2		
<b>19</b>	1	<b>592 1542-20</b>	•Pop rivet	•Rivet	3		
<b>20</b>	1	<b>487 0911-55</b>	Instruction plate	Plaque instruction utilisation	3	OPL/AHL T4420S	
	1	<b>487 0911-58</b>	Instruction plate	Plaque instruction utilisation	3	OPL/AHL TD45x45	
	1	<b>487 0911-56</b>	Instruction plate	Plaque instruction utilisation	3	Coin T4420S	
	1	<b>487 0911-57</b>	Instruction plate	Plaque instruction utilisation	3	Coin T4420S, Japan	
	1	<b>487 0911-54</b>	Instruction plate	Plaque instruction utilisation	3	Coin TD45x45	
<b>21</b>	1	<b>432 2620-12</b>	Sign	Signe	3	Electrolux	
	1	<b>432 2620-02</b>	Sign	Signe	3	Wascomat	
<b>22</b>	1	<b>592 1600-73</b>	Lock	Serrure	3	Complete	
<b>23</b>	1	<b>592 1600-77</b>	Lock	Serrure	1	Complete OPL	
<b>24</b>	2	<b>592 1520-14</b>	Flange nut	Écrou à bride	3	1/4-20	
<b>25</b>	2	<b>592 3460-80</b>	Hinge	Charnière	1		
<b>26</b>	2	<b>592 1542-20</b>	Pop rivet	Rivet	3		
<b>27</b>	1	<b>592 3460-86</b>	Bracket	Support de montage	3		
<b>28</b>	1	<b>487 0274-49</b>	Magnetic switch	Disjoncteur magnétique	1,2		



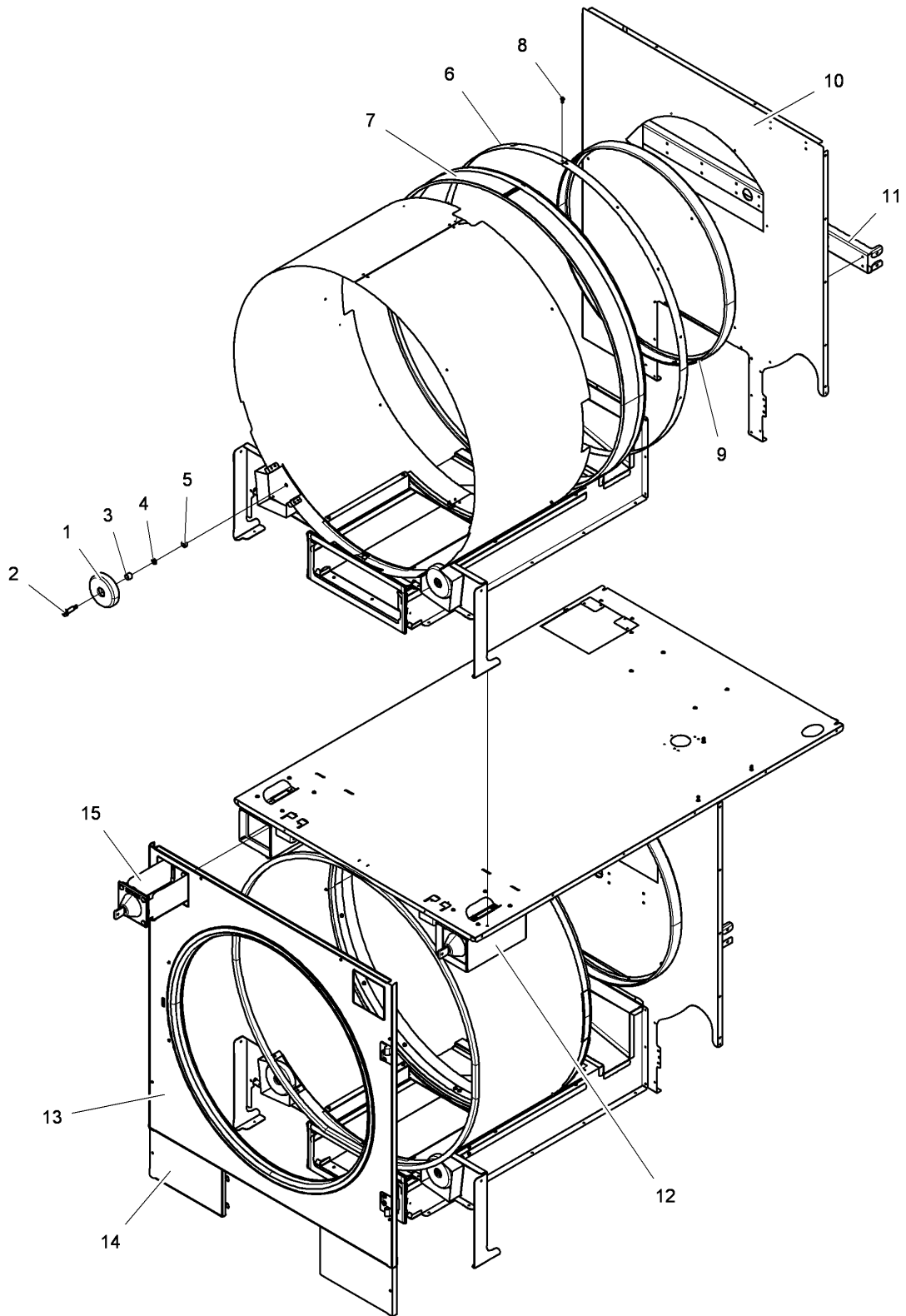
**TD45x45**

**Cable sets programmer**

**Cable sets programmer**

Illustration Issue Month Year  
Schéma Issue Month Year  
**500126 1 10 2009**

Item Article	Qua. Qua.	Art.No Réf. article	Description	Description	Info Info	Notes Remarques
<b>1</b>	1	<b>592 8134-31</b>	Cable set	Jeu de câbles	3	110V 1AC Complete Upper drum
	1	<b>592 8134-32</b>	Cable set	Jeu de câbles	3	110V 1AC Complete Lower drum
	1	<b>592 8134-39</b>	Cable set	Jeu de câbles	3	200-240V 1/3AC Complete Upper drum
	1	<b>592 8134-40</b>	Cable set	Jeu de câbles	3	200-240V 1/3AC Complete Lower drum



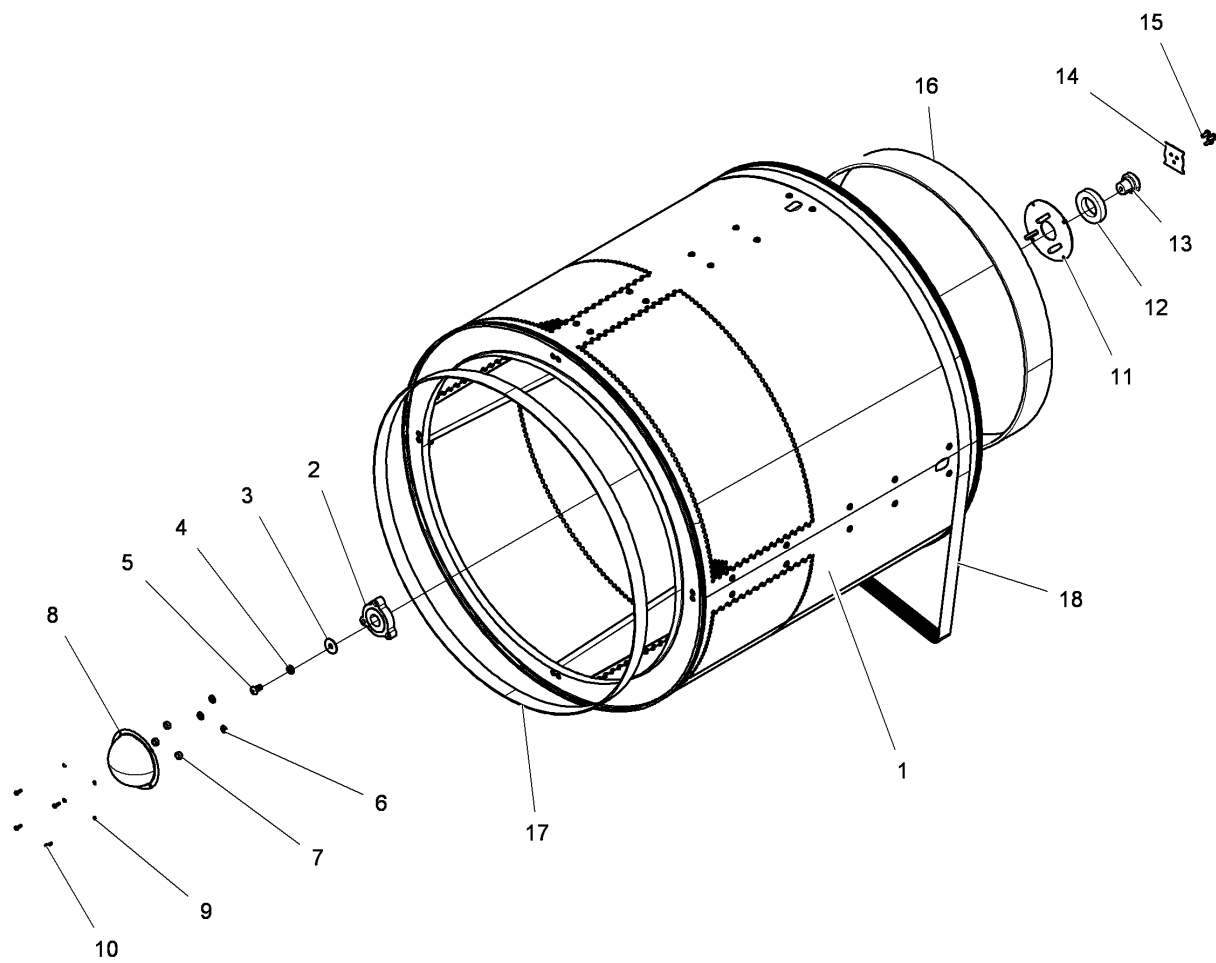
**TD45x45**

**Inside panels**

**Inside panels**

Illustration Issue Month Year  
Schéma Issue Month Year  
**500122 2 11 2011**

Item Article	Qua. Qua.	Art.No Réf. article	Description	Description	Info Info	Notes Remarques
<b>1</b>	4	<b>592 1800-60</b>	Support roller	Galet de soutien	1	
<b>2</b>	4	<b>592 1542-64</b>	Screw	Vis	3	
<b>3</b>	4	<b>592 1542-84</b>	Spacer	Entretoise	3	
<b>4</b>	4	<b>592 1530-02</b>	Lock washer	Rondelle d'arrêt	3	5/16
<b>5</b>	4	<b>592 1540-13</b>	Nut	Écrou	3	
<b>6</b>	1	<b>592 3461-08</b>	Ring	Anneau	3	
<b>7</b>	1	<b>592 1162-38</b>	Felt sealing	Joint feutre	3	
* <b>8</b>	16	<b>592 1503-31</b>	Screw	Vis	3	
<b>9</b>	1	<b>592 1856-25</b>	Ring	Anneau	3	
<b>10</b>	1	<b>592 3460-06</b>	Panel	Tableau	3	
<b>11</b>	1	<b>592 3460-28</b>	Beam	Poutre	3	
* <b>12</b>	2	<b>592 8460-32</b>	Housing	Logement	3	
<b>13</b>	1	<b>592 8460-72</b>	Front panel	Panneau avant	3	Blue wave
	1	<b>592 8460-94</b>	Front panel	Panneau avant	3	White
	1	<b>592 8460-91</b>	Front panel	Panneau avant	3	Stainless
	1	<b>592 8460-85</b>	Front panel	Panneau avant	3	Stainless wave
<b>14</b>	2	<b>592 3460-97</b>	Cover plate	Plaque recouvrement	3	
<b>15</b>	1	<b>592 1259-18</b>	Coin box	Boîtier à jetons	3	





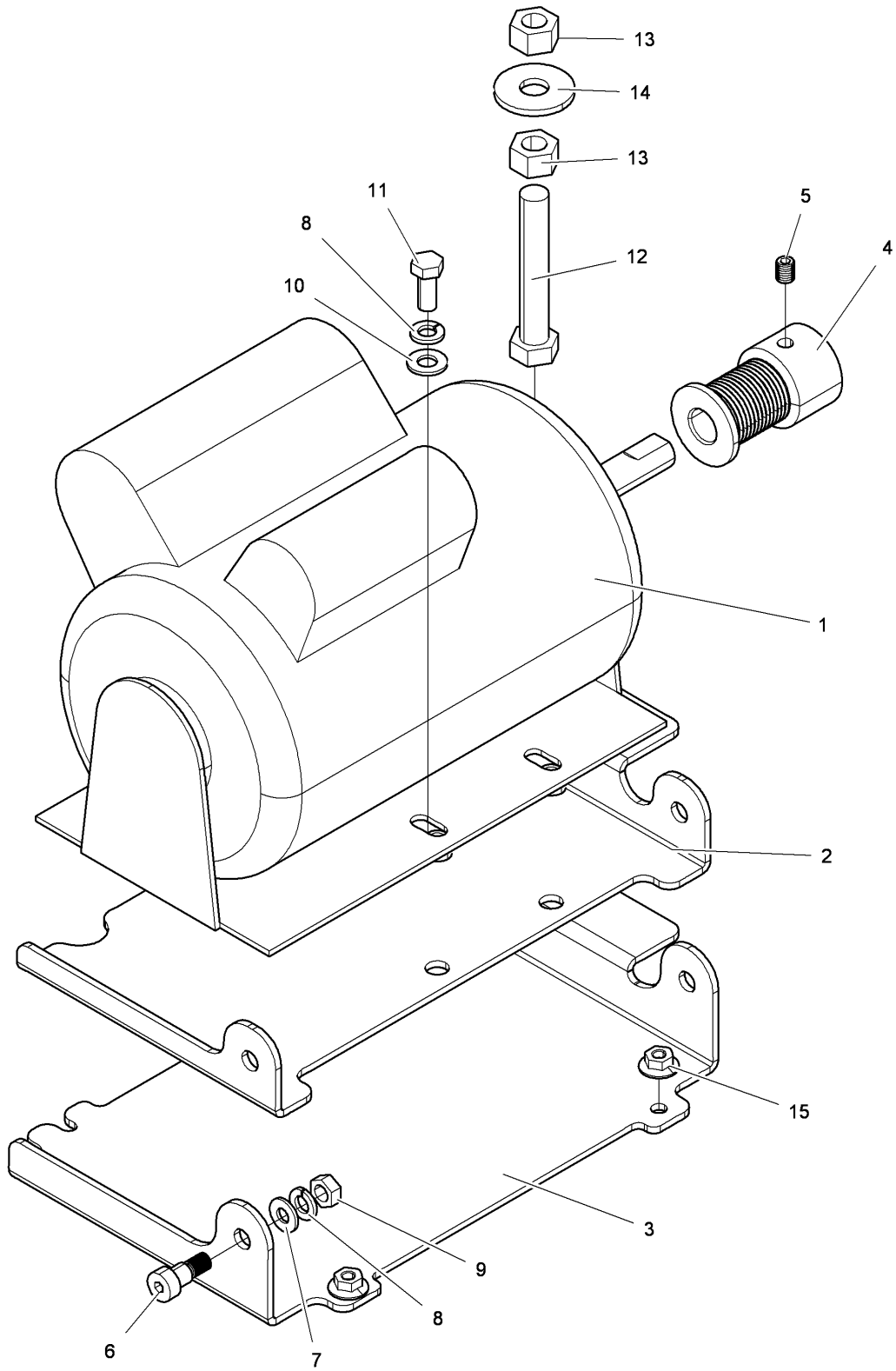
**TD45x45**

**Drum**

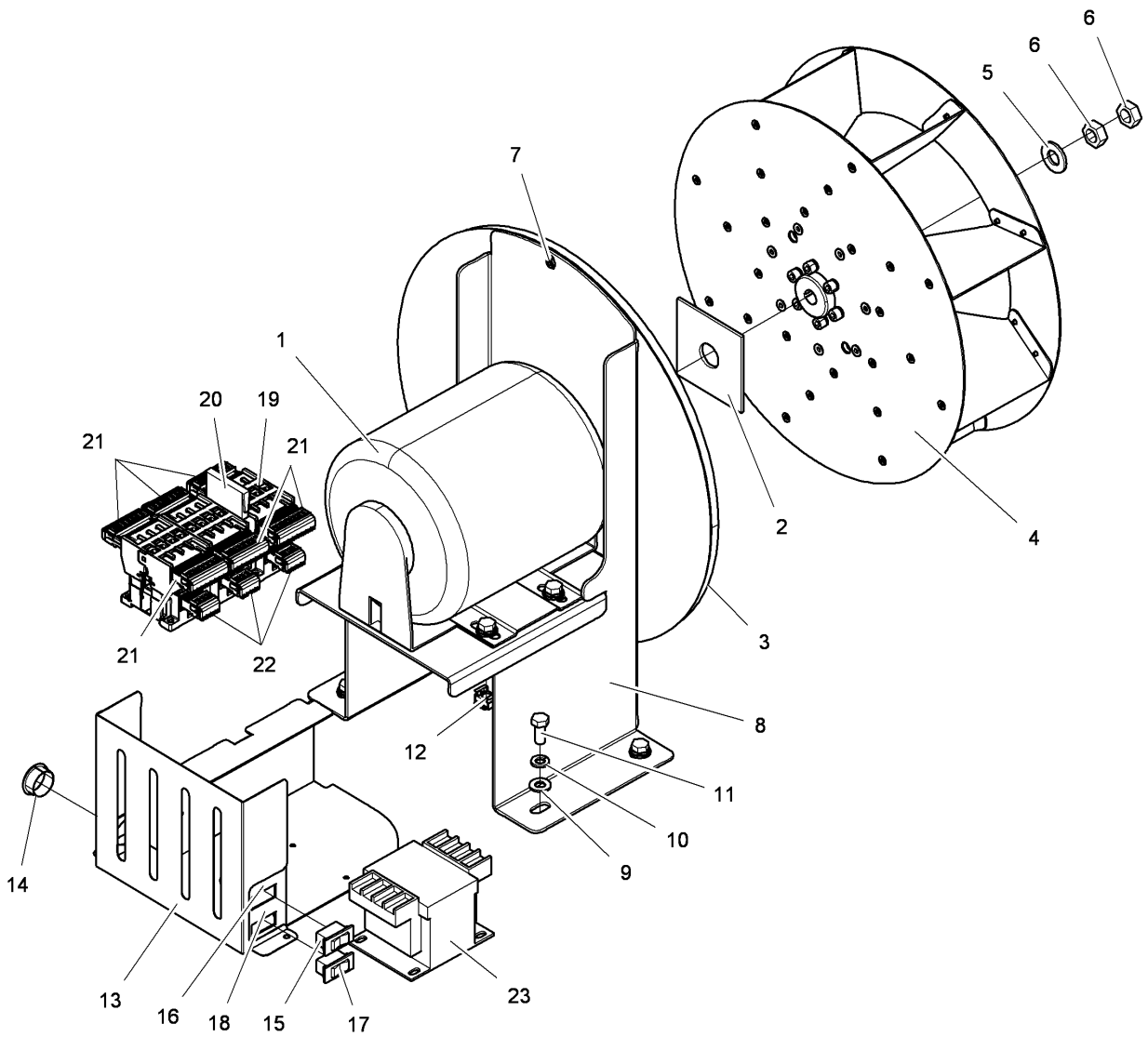
**Tambour**

Illustration Issue Month Year  
Schéma Issue Month Year  
**500120 2 10 2011**

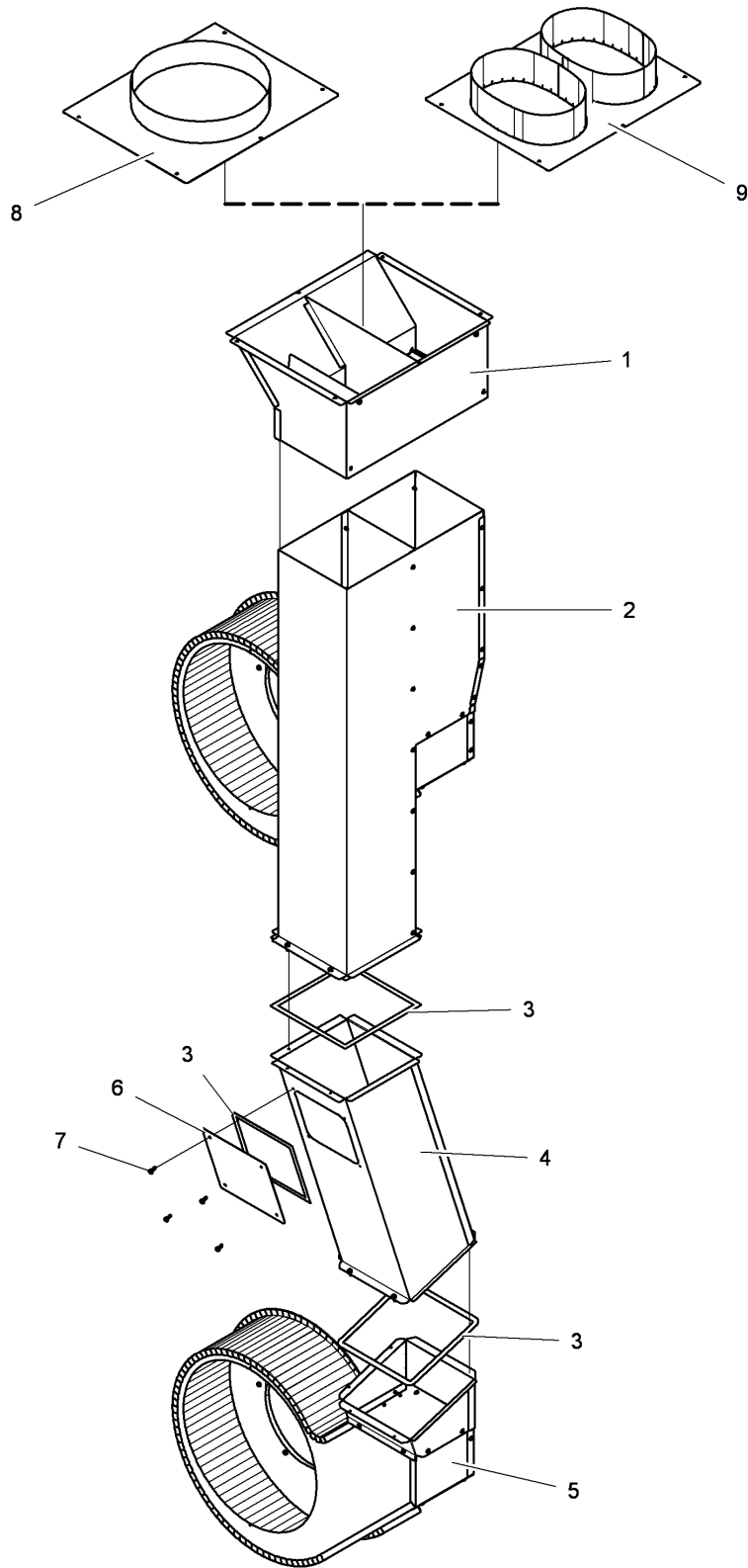
Item Article	Qua. Qua.	Art.No Réf. article	Description	Description	Info Info	Notes Remarques
* 1	1	592 8461-50	Drum	Tambour	3	Stainless
* 1	1	592 8461-49	Drum	Tambour	3	Galvanized
2	1	592 1002-96	Bearing	Coussinet	1	
3	1	592 3460-29	Washer	Rondelle	3	Stainless
4	1	592 1530-05	Lock washer	Rondelle d'arrêt	3	3/8"
5	1	592 1842-41	Screw	Vis	3	
6	3	592 1530-02	Lock washer	Rondelle d'arrêt	3	5/16
7	3	592 1520-04	Nut	Écrou	3	5/16-18
8	1	592 1856-35	Cover	Couvercle	3	Stainless
	1	592 1855-97	Cover	Couvercle	3	
9	4	592 1530-12	Washer	Rondelle	3	
10	4	592 1501-08	Screw	Vis	3	
11	1	592 8460-11	Flange	Bride	3	
12	1	592 1159-19	Felt ring	Felt ring	1	
13	1	592 3461-19	Shaft	Arbre	1	
14	1	592 3460-69	Plate	Support	3	
15	3	592 1506-36	Screw	Vis	3	
16	1	592 1162-39	Felt sealing	Joint feutre	1	
17	1	592 1159-17	Felt sealing	Joint feutre	1	
18	1	592 1024-18	Drive belt	Courroie trapézoïdale	1,2	



<b>TD45x45</b>					Illustration	Issue	Month	Year
<b>Drive motor</b>					Schéma	Issue	Month	Year
<b>Moteur</b>					<b>500117</b>	<b>2</b>	<b>7</b>	<b>2011</b>
Item Article	Qua. Qua.	Art.No Réf. article	Description	Description	Info Info	Notes Remarques		
<b>1</b>	1	<b>592 1811-35</b>	Motor	Moteur	1,2	110-120/220-240V 1AC 60Hz, 220-240V 1AC 50Hz		
	1	<b>592 1811-34</b>	Motor	Moteur	1,2	200V 3AC 50/60Hz		
<b>2</b>	1	<b>592 8460-16</b>	Motor mounting plate	Châssis montage moteur	3	Upper		
<b>3</b>	1	<b>592 3460-37</b>	Motor mounting plate	Châssis montage moteur	3	Lower		
<b>4</b>	1	<b>592 3460-96</b>	Pulley	Poulie	3	50Hz		
*	1	<b>592 3156-96</b>	Pulley	Poulie	3	60Hz		
<b>5</b>	1	<b>592 1543-21</b>	Locking screw	Vis de blocage	3	5/16-24x3/8		
<b>6</b>	2	<b>592 1542-66</b>	Screw	Vis	3	3/8x3/8		
<b>7</b>	2	<b>592 1530-18</b>	Washer	Rondelle	3	1/4		
<b>8</b>	6	<b>592 1530-02</b>	Lock washer	Rondelle d'arrêt	3	5/16		
<b>9</b>	2	<b>592 1520-04</b>	Nut	Écrou	3	5/16-18		
<b>10</b>	4	<b>592 1530-01</b>	Washer	Rondelle	3	5/16		
<b>11</b>	4	<b>592 1505-01</b>	Screw	Vis	3	5/16-18x3/4		
<b>12</b>	1	<b>592 1506-41</b>	Screw	Vis	3	1/2-13x3		
<b>13</b>	2	<b>592 1520-11</b>	Nut	Écrou	3	1/2-13		
<b>14</b>	1	<b>592 1530-33</b>	Washer	Rondelle	3	1/2x3/8		
<b>15</b>	4	<b>592 1520-14</b>	Flange nut	Écrou à bride	3	1/4-20		



<b>TD45x45</b>					Illustration	Issue	Month	Year
<b>Fan motor</b>					Schéma	Issue	Month	Year
<b>Moteur ventilateur</b>					<b>500118</b>	<b>2</b>	<b>10</b>	<b>2011</b>
Item	Qua.	Art.No	Description	Description	Info	Notes		
Article	Qua.	Réf. article			Info	Remarques		
<b>1</b>	1	<b>592 1811-32</b>	Fan motor	Moteur ventilateur	1,2	110-120/220-240V 1AC 60Hz		
	1	<b>592 1811-33</b>	Fan motor	Moteur ventilateur	1,2	200V 3AC 60Hz		
	1	<b>592 1811-42</b>	Fan motor	Moteur ventilateur	1,2	220-240V 1AC 50Hz		
	1	<b>592 1811-41</b>	Fan motor	Moteur ventilateur	1,2	200V 3AC 50Hz		
<b>2</b>	1	<b>592 1160-10</b>	Seal	Joint	1			
* <b>3</b>	1	<b>592 1176-17</b>	Rubber gasket	Joint en caoutchouc	1			
<b>4</b>	1	<b>592 8460-96</b>	Fan wheel	Poulie ventilateur	3	50Hz		
	1	<b>592 8460-62</b>	Fan wheel	Poulie ventilateur	3	60Hz		
<b>5</b>	1	<b>592 1530-50</b>	Washer	Rondelle	3	1/2"		
<b>6</b>	2	<b>592 1520-06</b>	Nut	Écrou	3	1/2-20		
<b>7</b>	2	<b>592 1503-31</b>	Screw	Vis	3			
<b>8</b>	1	<b>592 8460-14</b>	Motor mounting	Montage du moteur	3			
<b>9</b>	8	<b>592 1530-01</b>	Washer	Rondelle	3	5/16		
<b>10</b>	8	<b>592 1530-02</b>	Lock washer	Rondelle d'arrêt	3	5/16		
<b>11</b>	8	<b>592 1505-01</b>	Screw	Vis	3	5/16-18x3/4		
<b>12</b>	4	<b>592 1540-00</b>	Nut	Écrou	3	5/16-18		
<b>13</b>	1	<b>592 8460-46</b>	Bracket	Support de montage	3	110-120V		
	1	<b>592 8310-97</b>	Bracket	Support de montage	3			
<b>14</b>	1	<b>592 1211-55</b>	Bushing	Douille	3			
<b>15</b>	1	<b>592 1225-07</b>	Switch	Commutateur	1,2			
<b>16</b>	1	<b>592 1122-03</b>	Sign	Échelle	3			
<b>17</b>	1	<b>592 1225-06</b>	Switch	Commutateur	1,2			
<b>18</b>	1	<b>592 1122-02</b>	Sign	Échelle	3			
<b>19</b>	3	<b>592 1313-00</b>	Contactora	Relais	1,2			
<b>20</b>	1	<b>592 1313-01</b>	Interlock	Verrouillage	3			
<b>21</b>	1	<b>592 8134-34</b>	Cable set	Jeu de câbles	3	110V 1AC Complete Upper drum		
	1	<b>592 8134-33</b>	Cable set	Jeu de câbles	3	110V 1AC Complete Lower drum		
	1	<b>592 8134-42</b>	Cable set	Jeu de câbles	3	200-240V 1AC Complete Upper drum		
	1	<b>592 8134-41</b>	Cable set	Jeu de câbles	3	200-240V 1AC Complete Lower drum		
	1	<b>592 8134-48</b>	Cable set	Jeu de câbles	3	200-240V 3AC Complete Upper drum		
	1	<b>592 8134-47</b>	Cable set	Jeu de câbles	3	200-240V 3AC Complete Lower drum		
<b>22</b>	1	<b>592 8134-31</b>	Cable set	Jeu de câbles	3	110V 1AC Complete Upper drum		
	1	<b>592 8134-32</b>	Cable set	Jeu de câbles	3	110V 1AC Complete Lower drum		
	1	<b>592 8134-39</b>	Cable set	Jeu de câbles	3	200-240V 1/3AC Complete Upper drum		
	1	<b>592 8134-40</b>	Cable set	Jeu de câbles	3	200-240V 1/3AC Complete Lower drum		
<b>23</b>	1	<b>592 1321-04</b>	Transformer	Transformateur	1	100VA		
	1	<b>592 1321-01</b>	Transformer	Transformateur	1	100VA 110-120V		
* <b>24</b>	1	<b>487 0289-47</b>	Transformer	Transformateur	1	200-240V		
* <b>25</b>	1	<b>487 0289-48</b>	Transformer	Transformateur	1	120V		



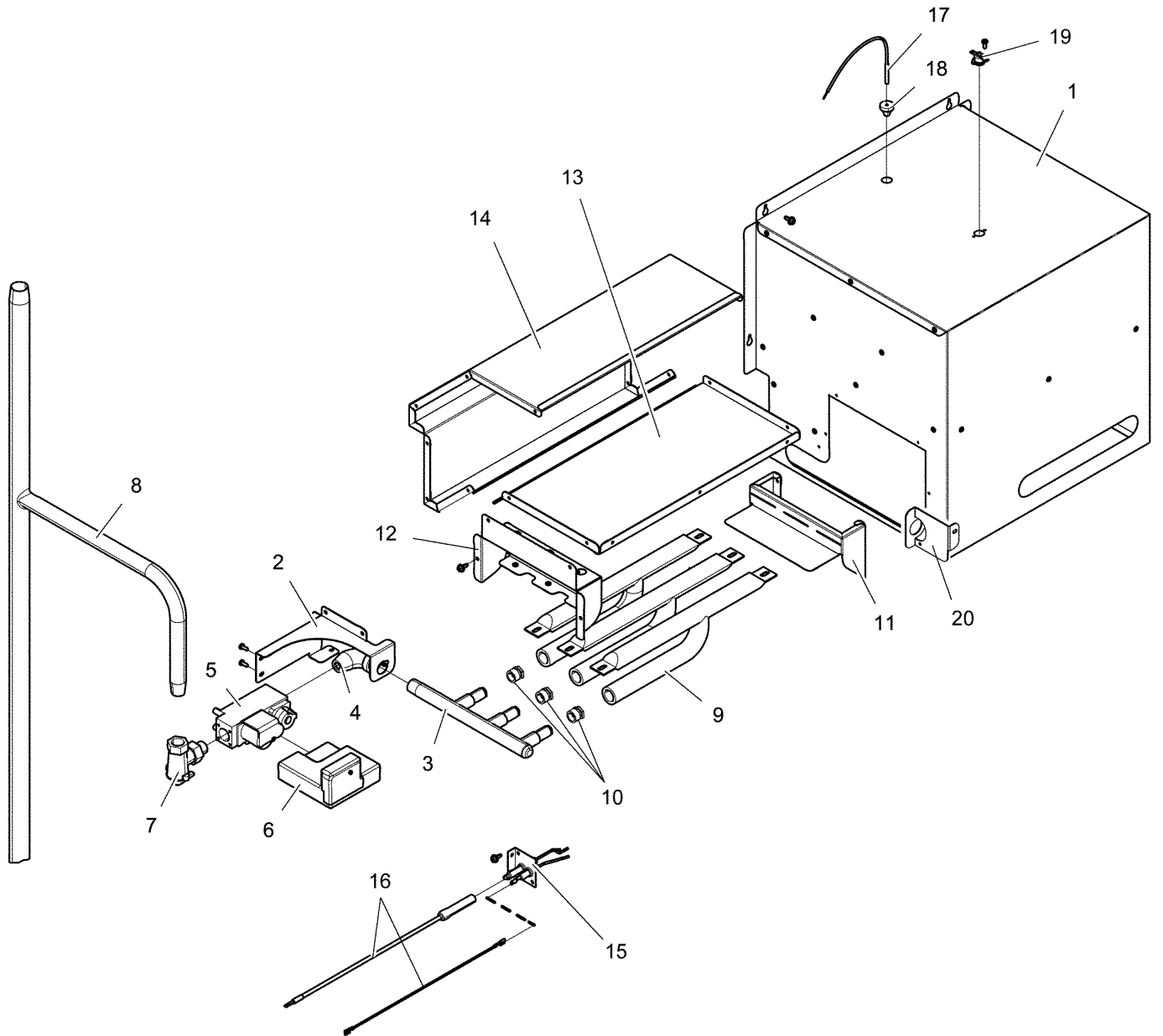
**TD45x45**

**Duct**

**Canalisation**

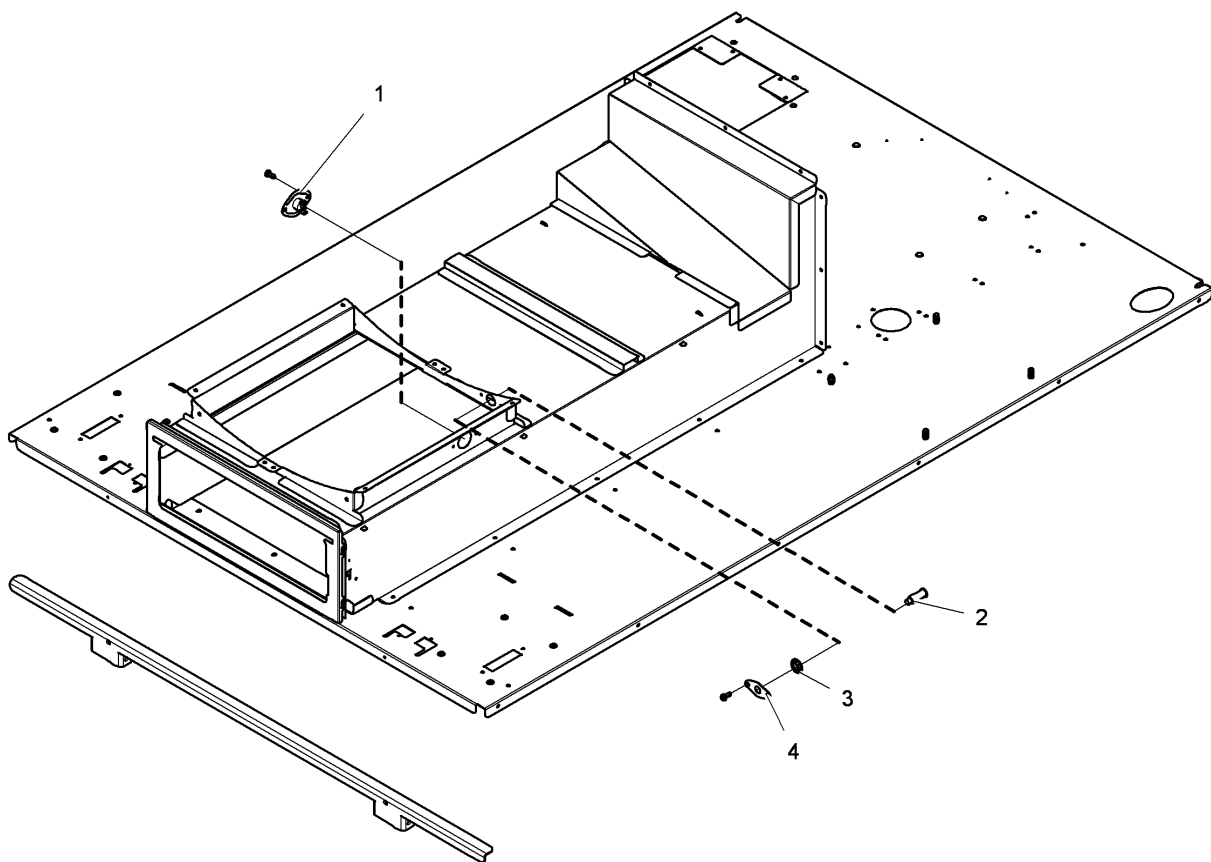
Illustration Issue Month Year  
Schéma Issue Month Year  
**500136 2 3 2010**

Item Article	Qua. Qua.	Art.No Réf. article	Description	Description	Info Info	Notes Remarques
<b>1</b>	1	<b>592 8460-57</b>	Evacuation	Canalisation d'évacuation	3	Upper
<b>2</b>	1	<b>592 8460-69</b>	Blower housing	Boîtier de ventilateur	3	Upper
<b>3</b>	3	<b>592 1176-17</b>	Rubber gasket	Joint en caoutchouc	3	
<b>4</b>	1	<b>592 8460-24</b>	Evacuation	Canalisation d'évacuation	3	Lower
<b>5</b>	1	<b>592 8460-70</b>	Blower housing	Boîtier de ventilateur	3	Lower
<b>6</b>	1	<b>592 3460-99</b>	Door	Plaque	3	
<b>7</b>	4	<b>592 1503-31</b>	Screw	Vis	3	
<b>8</b>	1	<b>592 8460-21</b>	Connection plate	Tôle de raccordement	3	
<b>9</b>	1	<b>592 8460-22</b>	Connection plate	Tôle de raccordement	3	





<b>TD45x45</b>							
<b>Heater unit, gas</b>				Illustration	Issue	Month	Year
<b>Élément chauffant, gaz</b>				Schéma	Issue	Month	Year
				<b>500121</b>	<b>6</b>	<b>10</b>	<b>2011</b>
Item	Qua.	Art.No	Description	Description	Info	Notes	
Article	Qua.	Réf. article			Info	Remarques	
* 1	1	592 3461-31	Cover	Couvercle	3	USA/Canada	
* 2	1	592 8461-41	Cover	Couvercle	3		
3	1	592 3461-14	Bracket	Support de montage	3		
4	1	592 1412-32	Manifold	Collecteur	3		
5	1	592 1425-06	Elbow	Tube coudé	3		
* 5	1	487 1437-25	Gas valve	Vanne de gaz	1,2	110V USA/Canada	
* 6	1	471 9891-01	Gas valve	Vanne de gaz	1,2	110V	
* 6	1	487 1438-25	Control box	Boîtier de contrôle	1	110V USA/Canada	
* 7	1	471 9890-02	Control box	Boîtier de contrôle	1	110V	
8	1	592 1413-20	Valve	Valve	3		
8	1	592 1411-44	Pipe	Tube	3		
9	3	592 1411-04	Burner	Brûleur	1		
* 10	3	592 1408-08	Nozzle	Buse	1	Ø2,2 0-1999FT, GNH	
* 11	3	592 1408-16	Nozzle	Buse	3	Ø2,7 0-1999FT, GNH	
* 12	3	592 1408-15	Nozzle	Buse	3	Ø2,6 2000-3999FT, GNH	
* 13	3	592 1408-14	Nozzle	Buse	3	Ø2,5 4000-5999FT, GNH	
* 14	3	592 1408-13	Nozzle	Buse	3	Ø2,5 6000-8000FT, GNH	
* 15	3	592 1408-00	Nozzle	Buse	3	Ø1,6 0-2999FT, LPG	
* 16	3	592 1408-45	Nozzle	Buse	3	Ø1,5 3000-7999FT, LPG	
* 17	3	592 1408-48	Nozzle	Buse	3	Ø1,4 8000-10900FT, LPG	
18	1	592 8871-19	Conversion from natural gas to LPG	Conversion de gaz naturel en LPG	3	0-1999FT, LPG	
19	6	592 1408-00	•Nozzle	•Buse	3	Ø1,6 LPG	
11	1	592 3461-09	Bracket	Support de montage	3		
12	1	592 3461-10	Bracket	Support de montage	3		
13	1	592 3461-11	Panel	Tableau	3		
14	1	592 3461-12	Panel	Tableau	3		
15	1	592 1289-15	Electrode	Électrode	1		
16	1	592 8134-35	Cable	Câble	1		
17	1	592 8134-68	Sensor	Détecteur	1,2	PT100	
18	1	487 2307-58	Rubber plug	Bouchon en caoutchouc	1		
19	1	487 0274-33	Thermostat	Thermostat	1,2		
20	1	592 3461-36	Bracket	Support de montage	3		



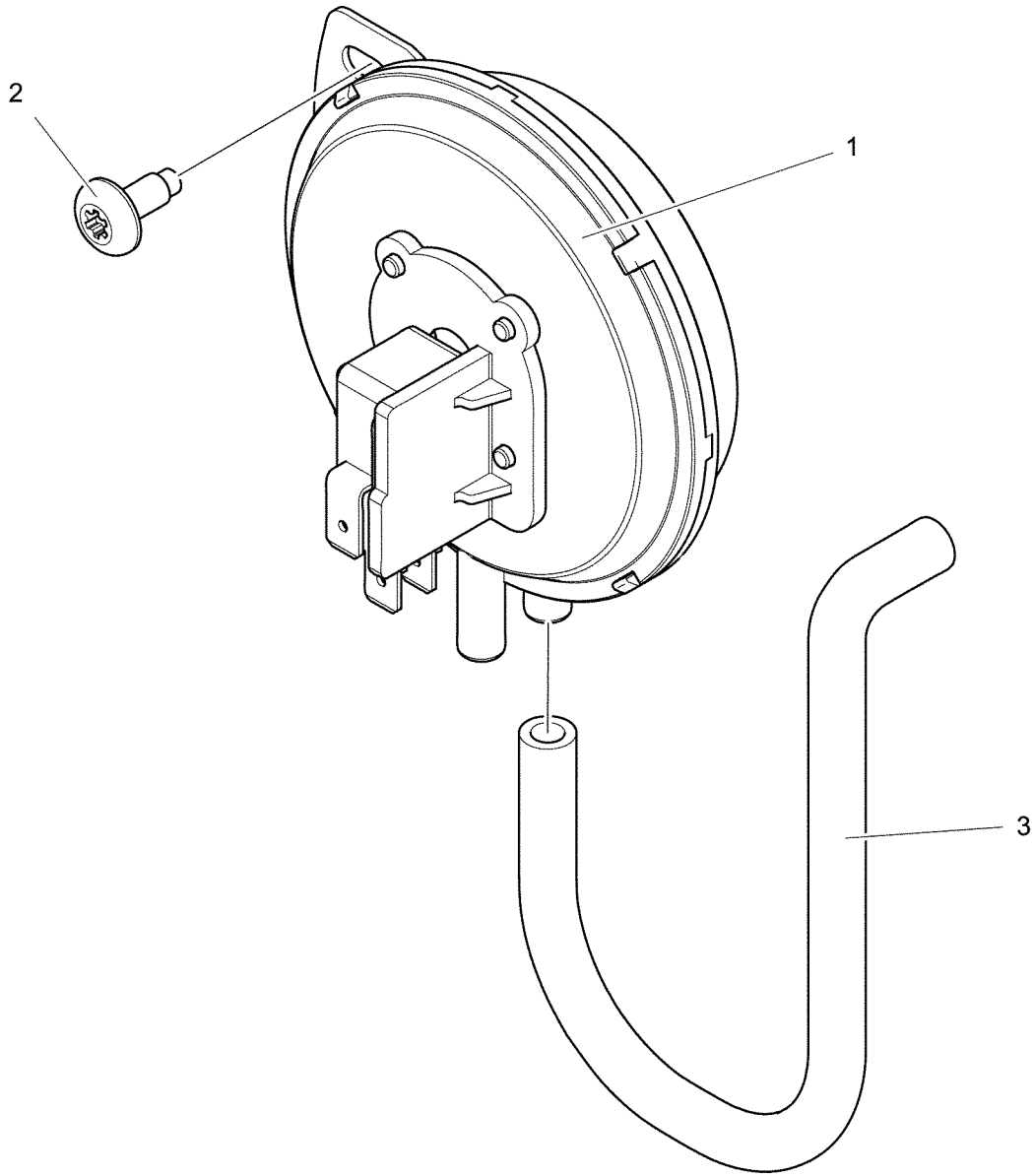
**TD45x45**

**Thermostat lintbox**

**Thermostat lintbox**

Illustration	Issue	Month	Year
Schéma	Issue	Month	Year
<b>500124</b>	<b>1</b>	<b>10</b>	<b>9</b>

Item Article	Qua. Qua.	Art.No Réf. article	Description	Description	Info Info	Notes Remarques
<b>1</b>	1	<b>592 1300-98</b>	Thermostat	Thermostat	1,2	Complete
<b>2</b>	1	<b>487 0286-09</b>	Sensor	Détecteur	1,2	
<b>3</b>	1	<b>592 1540-18</b>	Washer	Rondelle	3	
<b>4</b>	1	<b>592 3460-70</b>	Washer	Rondelle	3	



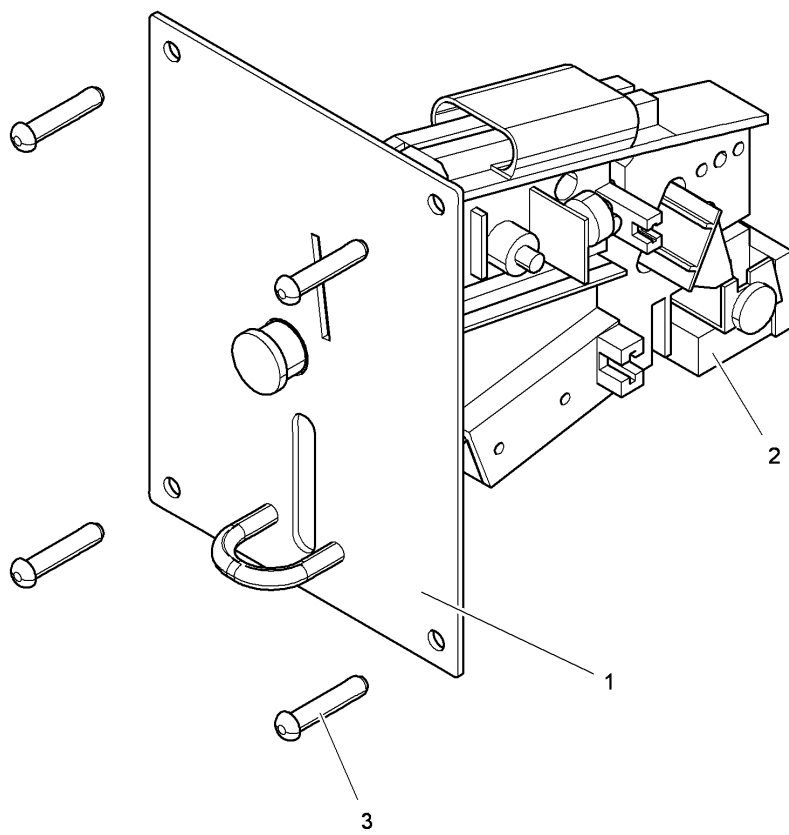
**TD45x45**

**Vacuum switch**

**Commutateur de vide**

Illustration	Issue	Month	Year
Schéma	Issue	Month	Year
<b>500116</b>	<b>1</b>	<b>10</b>	<b>2009</b>

Item Article	Qua. Qua.	Art.No Réf. article	Description	Description	Info Info	Notes Remarques
<b>1</b>	1	<b>592 1856-26</b>	Vacuum switch	Commutateur de vide	1,2	
<b>2</b>	2	<b>592 1503-13</b>	Screw	Vis	3	
<b>3</b>	1	<b>592 1326-05</b>	Hose	Flexible	1	



<b>TD45x45</b>							
<b>Coin meter</b>				Illustration	Issue	Month	Year
<b>Sélecteur de monnaie</b>				Schéma	Issue	Month	Year
				<b>500135</b>	<b>1</b>	<b>1</b>	<b>2010</b>
Item Article	Qua. Qua.	Art.No Réf. article	Description	Description	Info Info	Notes Remarques	
<b>1</b>	1	<b>487 1457-01</b>	Coin meter	Sélecteur de monnaie	3	25 cent USA	
	1	<b>487 1457-02</b>	Coin meter	Sélecteur de monnaie	3	25 cent Canada	
	1	<b>487 1457-03</b>	Coin meter	Sélecteur de monnaie	3	100 Yen Japan	
	1	<b>487 1457-30</b>	Coin meter	Sélecteur de monnaie	3	1 Dollar Canada	
	1	<b>487 1457-32</b>	Coin meter	Sélecteur de monnaie	3	1 Dollar Australia	
	1	<b>487 1457-33</b>	Coin meter	Sélecteur de monnaie	3	20 Kr. CS	
	1	<b>487 1457-34</b>	Coin meter	Sélecteur de monnaie	3	1 DKr.	
	1	<b>487 1457-35</b>	Coin meter	Sélecteur de monnaie	3	2 DKr.	
	1	<b>487 1457-36</b>	Coin meter	Sélecteur de monnaie	3	10 DKr.	
	1	<b>487 1457-37</b>	Coin meter	Sélecteur de monnaie	3	10 Eurocent	
	1	<b>487 1457-38</b>	Coin meter	Sélecteur de monnaie	3	20 Eurocent	
	1	<b>487 1457-39</b>	Coin meter	Sélecteur de monnaie	3	50 Eurocent	
	1	<b>487 1457-40</b>	Coin meter	Sélecteur de monnaie	3	1 Euro	
	1	<b>487 1457-42</b>	Coin meter	Sélecteur de monnaie	3	1 Dollar Hongkong	
	1	<b>487 1457-43</b>	Coin meter	Sélecteur de monnaie	3	5 Dollar Hongkong	
	1	<b>487 1457-45</b>	Coin meter	Sélecteur de monnaie	3	500 Won Korea	
	1	<b>487 1457-46</b>	Coin meter	Sélecteur de monnaie	3	0,2 MYR	
	1	<b>487 1457-47</b>	Coin meter	Sélecteur de monnaie	3	0,5 MYR	
	1	<b>487 1457-48</b>	Coin meter	Sélecteur de monnaie	3	1 SKr.	
	1	<b>487 1457-49</b>	Coin meter	Sélecteur de monnaie	3	5 SKr.	
	1	<b>487 1457-50</b>	Coin meter	Sélecteur de monnaie	3	10 SKr.	
	1	<b>487 1457-51</b>	Coin meter	Sélecteur de monnaie	3	50cent SGP	
	1	<b>487 1457-52</b>	Coin meter	Sélecteur de monnaie	3	1 Dollar SGP	
	1	<b>487 1457-53</b>	Coin meter	Sélecteur de monnaie	3	10 Dollar Taiwan	
	1	<b>487 1457-54</b>	Coin meter	Sélecteur de monnaie	3	2 Rand ZA	
	1	<b>487 1457-55</b>	Coin meter	Sélecteur de monnaie	3	1 NKr.	
	1	<b>487 1457-56</b>	Coin meter	Sélecteur de monnaie	3	5 NKr.	
1	<b>487 1457-57</b>	Coin meter	Sélecteur de monnaie	3	10 NKr.		
<b>2</b>	1	<b>487 0281-98</b>	Sensor	Détecteur	1	Münzprüfer meter	
	1	<b>487 0281-99</b>	Sensor	Détecteur	1	Münzprüfer meter JAPAN	
<b>3</b>	1	<b>471 8910-91</b>	Sensor	Détecteur	1	Müller meter	
	4	<b>488 6549-27</b>	Screw	Vis	3	M4x15	





## Numerical index/Numerical index

Art.No/Réf. article	Page/Page	Art.No/Réf. article	Page/Page	Art.No/Réf. article	Page/Page	Art.No/Réf. article	Page/Page
432 2620-02	11	487 2307-53	11	592 1530-02	17	592 8134-33	21
432 2620-12	11	487 2307-58	25	592 1530-02	19	592 8134-34	21
471 8750-17	11	488 6549-27	31	592 1530-02	21	592 8134-35	25
471 8750-18	11	592 1002-96	17	592 1530-05	17	592 8134-39	13
471 8910-91	31	592 1020-04	9	592 1530-12	17	592 8134-39	21
471 9890-02*	25	592 1020-04	11	592 1530-18	19	592 8134-40	13
471 9891-01*	25	592 1024-18	17	592 1530-33	19	592 8134-40	21
472 9920-10	11	592 1035-00	7	592 1530-50	21	592 8134-41	21
472 9920-11	11	592 1122-02	21	592 1540-00	21	592 8134-42	21
472 9920-12	11	592 1122-03	21	592 1540-13	15	592 8134-47	21
487 0274-33	25	592 1159-17	17	592 1540-18	27	592 8134-48	21
487 0274-47	11	592 1159-19	17	592 1542-20	11	592 8134-68	25
487 0274-48	11	592 1160-10	21	592 1542-64	15	592 8310-97	21
487 0274-49	9	592 1162-37	9	592 1542-66	19	592 8460-11	17
487 0274-49	11	592 1162-38	15	592 1542-84	15	592 8460-14	21
487 0281-16	11	592 1162-39	17	592 1543-21	19	592 8460-16	19
487 0281-98	31	592 1176-16	11	592 1600-73	11	592 8460-21	23
487 0281-99	31	592 1176-17*	21	592 1600-74	11	592 8460-22	23
487 0286-09	27	592 1176-17	23	592 1600-77	11	592 8460-24	23
487 0289-47*	21	592 1176-18	9	592 1702-24	7	592 8460-29	7
487 0289-48*	21	592 1207-28	7	592 1800-60	15	592 8460-32*	15
487 0910-00	11	592 1211-55	21	592 1811-32	21	592 8460-34	7
487 0910-02	11	592 1225-06	21	592 1811-33	21	592 8460-37	11
487 0910-03	11	592 1225-07	21	592 1811-34	19	592 8460-42	9
487 0911-02	11	592 1259-18	15	592 1811-35	19	592 8460-43	9
487 0911-54	11	592 1289-15	25	592 1811-41	21	592 8460-44	9
487 0911-55	11	592 1300-98	27	592 1811-42	21	592 8460-46	21
487 0911-56	11	592 1313-00	21	592 1831-29	9	592 8460-47	11
487 0911-57	11	592 1313-01	21	592 1842-41	17	592 8460-48	11
487 0911-58	11	592 1321-01	21	592 1855-80	9	592 8460-57	23
487 0982-20	11	592 1321-04	21	592 1855-81	9	592 8460-62	21
487 1437-25*	25	592 1326-05	29	592 1855-82	9	592 8460-69	23
487 1438-25*	25	592 1408-00*	25	592 1855-87	9	592 8460-70	23
487 1457-01	31	592 1408-08*	25	592 1855-97	17	592 8460-72	15
487 1457-02	31	592 1408-13*	25	592 1856-25	15	592 8460-73	9
487 1457-03	31	592 1408-14*	25	592 1856-26	29	592 8460-85	15
487 1457-30	31	592 1408-15*	25	592 1856-35	17	592 8460-86	9
487 1457-32	31	592 1408-16*	25	592 3156-96*	19	592 8460-91	15
487 1457-33	31	592 1408-45*	25	592 3460-01	7	592 8460-92	9
487 1457-34	31	592 1408-48*	25	592 3460-02	7	592 8460-94	15
487 1457-35	31	592 1411-04	25	592 3460-06	15	592 8460-95	9
487 1457-36	31	592 1411-44	25	592 3460-28	15	592 8460-96	21
487 1457-37	31	592 1412-32	25	592 3460-29	17	592 8461-41*	25
487 1457-38	31	592 1413-20	25	592 3460-37	19	592 8461-49*	17
487 1457-39	31	592 1425-06	25	592 3460-69	17	592 8461-50*	17
487 1457-40	31	592 1501-08	17	592 3460-70	27	592 8871-19	25
487 1457-42	31	592 1503-13	29	592 3460-71	7		
487 1457-43	31	592 1503-29	9	592 3460-80	11		
487 1457-45	31	592 1503-31*	15	592 3460-86	11		
487 1457-46	31	592 1503-31	21	592 3460-96	19		
487 1457-47	31	592 1503-31	23	592 3460-97	15		
487 1457-48	31	592 1505-01	19	592 3460-99	23		
487 1457-49	31	592 1505-01	21	592 3461-06	7		
487 1457-50	31	592 1506-36	17	592 3461-08	15		
487 1457-51	31	592 1506-41	19	592 3461-09	25		
487 1457-52	31	592 1520-04	17	592 3461-10	25		
487 1457-53	31	592 1520-04	19	592 3461-11	25		
487 1457-54	31	592 1520-06	21	592 3461-12	25		
487 1457-55	31	592 1520-11	19	592 3461-14	25		
487 1457-56	31	592 1520-14	9	592 3461-19	17		
487 1457-57	31	592 1520-14	11	592 3461-31*	25		
487 1535-21	11	592 1520-14	19	592 3461-36	25		
487 2228-32*	11	592 1522-23	9	592 8134-31	13		
487 2293-40	11	592 1530-01	19	592 8134-31	21		
487 2300-46	11	592 1530-01	21	592 8134-32	13		
487 2307-33	11	592 1530-02	15	592 8134-32	21		

Numerical index/Numerical index

Art.No/Réf. article	Page/Page	Art.No/Réf. article	Page/Page	Art.No/Réf. article	Page/Page	Art.No/Réf. article	Page/Page
---------------------	-----------	---------------------	-----------	---------------------	-----------	---------------------	-----------

--	--	--	--	--	--	--	--



## **WASCOMAT**

461 Doughty Blvd., Inwood, L.I., N.Y. 11096-0338

Telephone: 516-371-4400

Parts and Service FAX: 516-371-4029

Sales and Administration FAX: 516-371-4204