

W124, SE124, FL124

Washer extractor
Laveuses essoreuses

List of issues

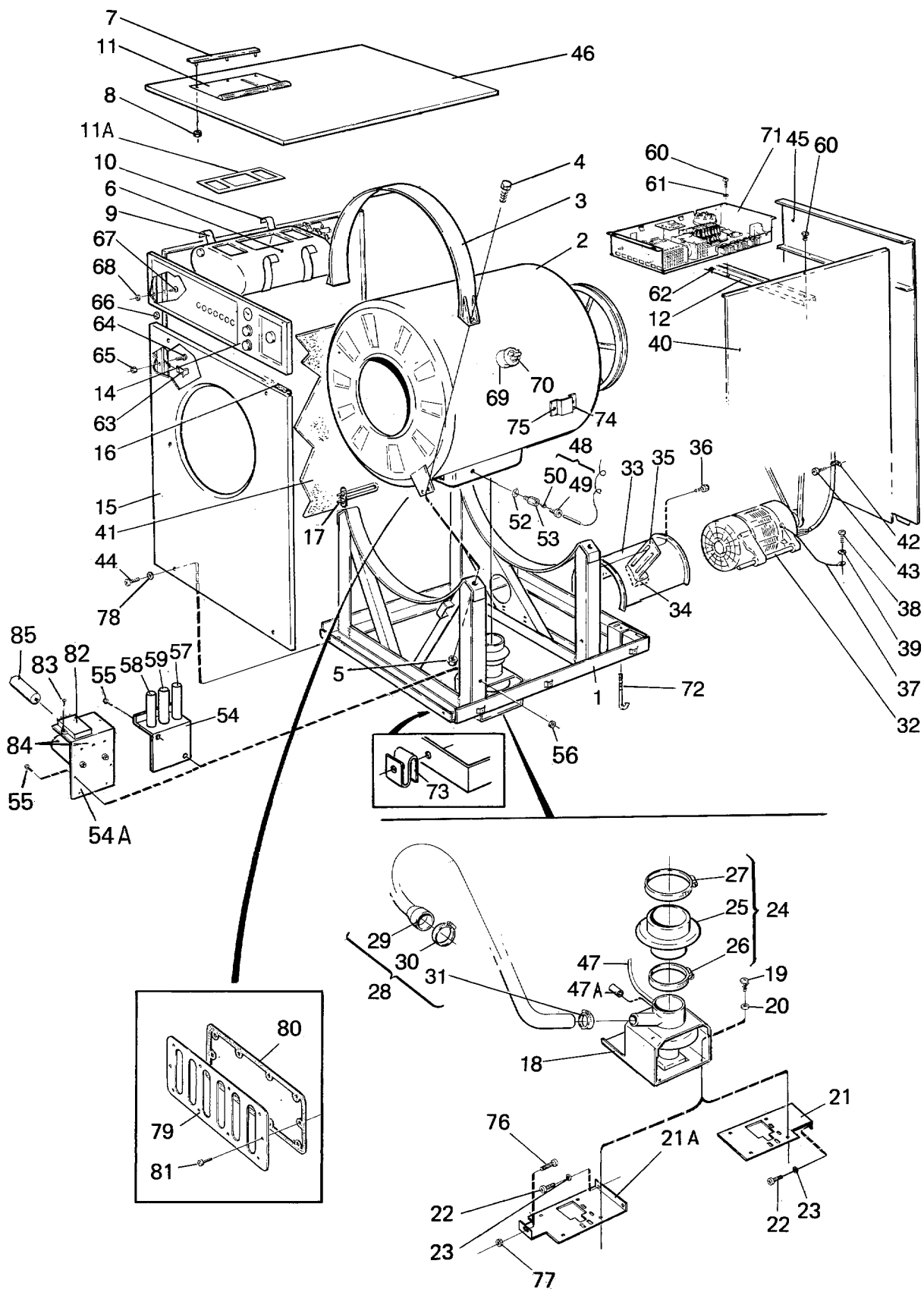
Group
Groupe
US3

FL124 (USA),FL124 HI-TEK,W124 (USA),W124 HI-TEK

Illustration	Page	Table of contents
100044	87	Inlet valve 3/4", single
100045	89	Inlet valve 3/4", 2-way
100046	91	Inlet valve 3/4", 3-way
100207	79	Control unit, hi-tech
100231	45	Back plate with inner drum
100259	75	Control unit MP
100260	73	Control unit P03, P05, P06
100273	77	Control unit FL
100295	27	Control panel
100297	21	Control panel, P05 econ.lab
100305	71	Steam components
100307	51	Connection for cold water without heating, FL
100309	55	P03,PE and connection for cold water
100309	65	P03, PE03 GEN.2 connection for cold water
100311	57	P05, connection for cold water
100312	61	FL-machines with heating
100327	11	Main exploded view
100328	15	Main exploded view MP
100329	19	Front panel with control panel. door. top panel
100330	41	Back plate with inner drum
100331	49	Rear panel with components
100332	69	Steam components
100334	29	Control panel FL
100350	59	Cold and hot water, FL-MP
100351	53	P06, connection for cold water
100352	23	Control panel with coin meter
100353	25	Control panel with coin meter
100354	31	Control panel W-MP
100355	33	Control panel FL-MP
100557	37	Control panel SE 06
100562	85	Drain valve
100605	93	Card programmer
100613	99	Door lock
100764	67	Cold and hot water
100769	83	Lid for liquid detergent
100808	81	Control unit
100811	63	P03, PE03 GEN.4 connection for cold water
100812	35	Control panel GEN.4
100826	95	Memory cartridge complete
101367	101	Detergent container

FL124 (USA),FL124 HI-TEK,W124 (USA),W124 HI-TEK

Table of contents	Table des matières	Page/Page
*Main exploded view	Vue éclatée principale	11
*Main exploded view MP	Vue éclatée principale MP	15
Front panel with control panel. door. top panel	Panneau frontal avec pupitre de commande	19
Control panel, P05 econ.lab	Pupitre de commande, P05 econ.lab	21
Control panel with coin meter	Pupitre de commande avec monnayeur	23
Control panel with coin meter	Pupitre de commande avec monnayeur	25
Control panel	Pignon arrière avec tambour intérieur	27
Control panel FL	Pupitre de commande FL	29
Control panel W-MP	Pupitre de commande W-MP	31
Control panel FL-MP	Pupitre de commande FL-MP	33
Control panel GEN.4	Pupitre de commande GEN.4	35
Control panel SE 06	Pupitre de commande SE 06	37
Back plate with inner drum	Pignon arrière avec tambour intérieur	41
*Back plate with inner drum	Pignon arrière avec tambour intérieur	45
Rear panel with components	Panneau arrière avec éléments	49
Connection for cold water without heating, FL	Raccords pour eau froide sans chauffage, FL	51
P06, connection for cold water	P06, raccords pour eau chaude, eau froide	53
P03,PE and connection for cold water	P03, PE et raccords eau chaude, eau froide	55
P05, connection for cold water	P05, raccords eau chaude et eau froide	57
Cold and hot water, FL-MP	Eau chaude et eau froide, FL-MP	59
FL-machines with heating	Machines FL avec chauffage	61
P03, PE03 GEN.4 connection for cold water	P03, PE03 GEN.4 raccords eau froide	63
P03, PE03 GEN.2 connection for cold water	P03, PE03 GEN.2 raccords eau froide	65
Cold and hot water	Machines eau chaude et eau froide	67
Steam components	Composants	69
Steam components	Composants	71
Control unit P03, P05, P06	Unité de commande P03, P05, P06	73
Control unit MP	Unité de commande MP	75
Control unit FL	Unité de commande FL	77
Control unit, hi-tech	Unité de commande	79
Control unit	Unité de commande	81
Lid for liquid detergent	Couvercle pour liquide lavage	83
Drain valve	Purgeur	85
Inlet valve 3/4", single	Soupape de admission 3/4", simple	87
Inlet valve 3/4", 2-way	Soupape de admission 3/4", 2 voies	89
Inlet valve 3/4", 3-way	Soupape de admission 3/4", 3 voies	91
Card programmer	Programmeur cartes	93
Memory cartridge complete	Cassette de mémoire complet	95
Door lock	Serrure de porte	99
Detergent container	Compartiment à savon	101



Issue	Month	Year
03	06	90

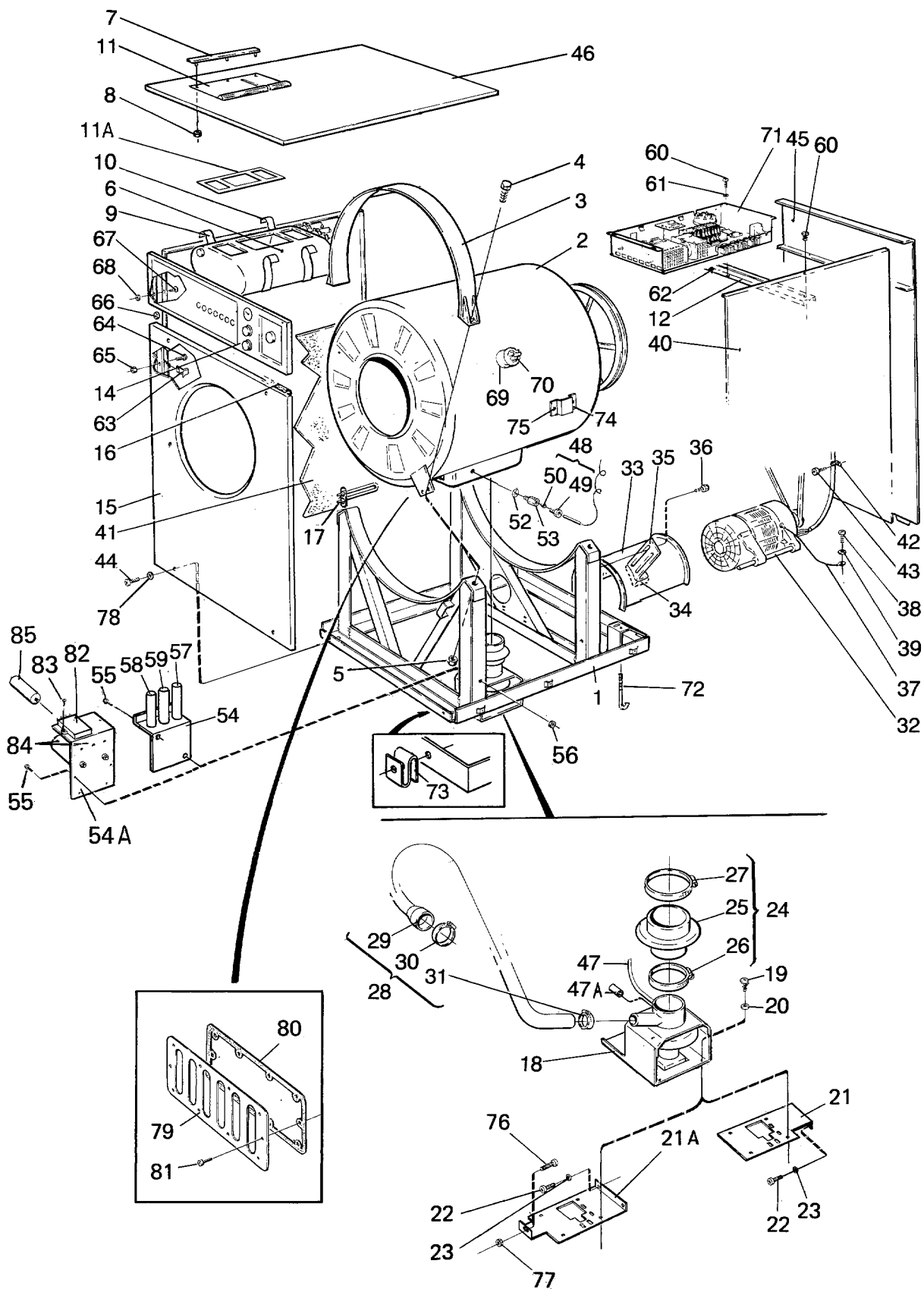
FL124 (USA),FL124 HI-TEK,SE124,W124 (USA),W124 HI-TEK

Main exploded view

Vue éclatée principale

Illustration Issue Month Year
Schéma Issue Month Year
100327/1 6 5 2002

Item Article	Quantity Quantité	Art.No Réf. article	Description	Description	Info Info	Notes Remarques
			SE124,W124 (USA),W124 HI-TEK FL124 (USA),FL124 HI-TEK			
1	1	471 4957-02	Frame	Base	3	
2	1	471 4842-07	Outer drum	Extérieur du tambour	3	WITH SUMP FOR NON HEATED
	1	471 4842-08	Outer drum	Extérieur du tambour		WITH SUMP FOR EL.
	1	471 4842-01	Outer drum	Extérieur du tambour	3	WITH SUMP FOR DS
	1	471 4842-09	Outer drum	Extérieur du tambour	3	WITH SUMP FOR DS 82/6601-
	1	471 4842-06	Outer drum	Extérieur du tambour	3	ECON.LAB
	1	471 4842-03	Outer drum	Extérieur du tambour	3	WITH SUMP FOR NON HEATED
	1	471 4842-04	Outer drum	Extérieur du tambour	3	WITH SUMP FOR EL
	1	471 4842-02	Outer drum	Extérieur du tambour	3	WITH SUMP FOR DS
	1	471 4842-10	Outer drum	Extérieur du tambour	3	WITH SUMP FOR DS 82/6601-
3	2	471 2420-14	Tension strap	Extenseur	3	
4	4	725 2632-51	Screw	Vis	3	M16X60
5	4	732 2124-01	Locking nut	Contre-écrou	3	M16
6			Detergent container	Compartiment à savon		See group US8802
7	1		Rail	Support	3	See group US8802
8	3		Nut	Écrou	3	M4
9	1	472 6152-01	Bracket	Pièce de retenue	3	
10	1	472 6152-02	Bracket	Pièce de retenue	3	
11	1		Cover	Couvercle	1	See group US8802
11A	1	471 4555-01	Gasket	Joint	1	
12	1	472 6516-01	Seal	Joint	3	
14	1		Control panel	Pupitre de commande		See illustr. 100295, 100353
15	1		Front panel	Panneau avant		See illustr. 100329
16	1	471 2438-54	Strip	Ruban	1	
17	6	471 9805-12	Heating element	Élément chauffant	1,2	220/380V 2KW
18	1	472 6020-05	Drain valve	Purgeur	1	220V 50/60Hz See group US8101
19	4	725 2327-61	Screw	Vis	3	M6SF 5X12
20	2	735 2146-01	Washer	Rondelle	3	M5
21	1	471 2909-02	Bracket	Pupitre	3	Hot water
22	2	725 2366-61	Screw	Vis	3	M6SF 6X12
23						Not used
24	1	471 6664-19	Repair kit	Kit reconditionnement	1,2	
25	1	471 2904-01	•Connection	•Flexible caoutchouc		
26	1	471 7851-03	•Hose clamp	•Attache flexible		Ø95-115
27	1	736 2849-51	•Hose clamp	•Attache flexible		Ø77-93
28	1	471 6664-20	Kit	Kit	1,2	Inlet
29	1	471 4863-01	•Hose	•Flexible		
30	1	736 2840-51	•Hose clamp	•Attache flexible		Ø50-63
31	1	736 2837-51	•Hose clamp	•Attache flexible		Ø48-54
* 32	1	471 9739-52	Motor	Moteur	1,2	190-200V 50Hz/200-240V 60Hz 3AC
*	1	472 9911-28	Motor	Moteur	1,2	380-400V/230V 60Hz 3AC, 346V 50Hz 3AC
*	1	471 9716-38	Motor	Moteur	1,2	208-240V 1AC 60Hz SINPAC
*	1	472 9901-03	Motor	Moteur	1,2	208-240V 1AC 60Hz -91/3840
*	1	471 9739-57	Motor	Moteur	1,2	208-240V 1AC 60Hz, 91/3841-
33	1	471 2474-01	Cover	Couvercle	1	
34	1	471 2437-15	Plug	Fiche	3	
35	1	471 2438-14	Rail	Support	3	



Issue	Month	Year
03	06	90

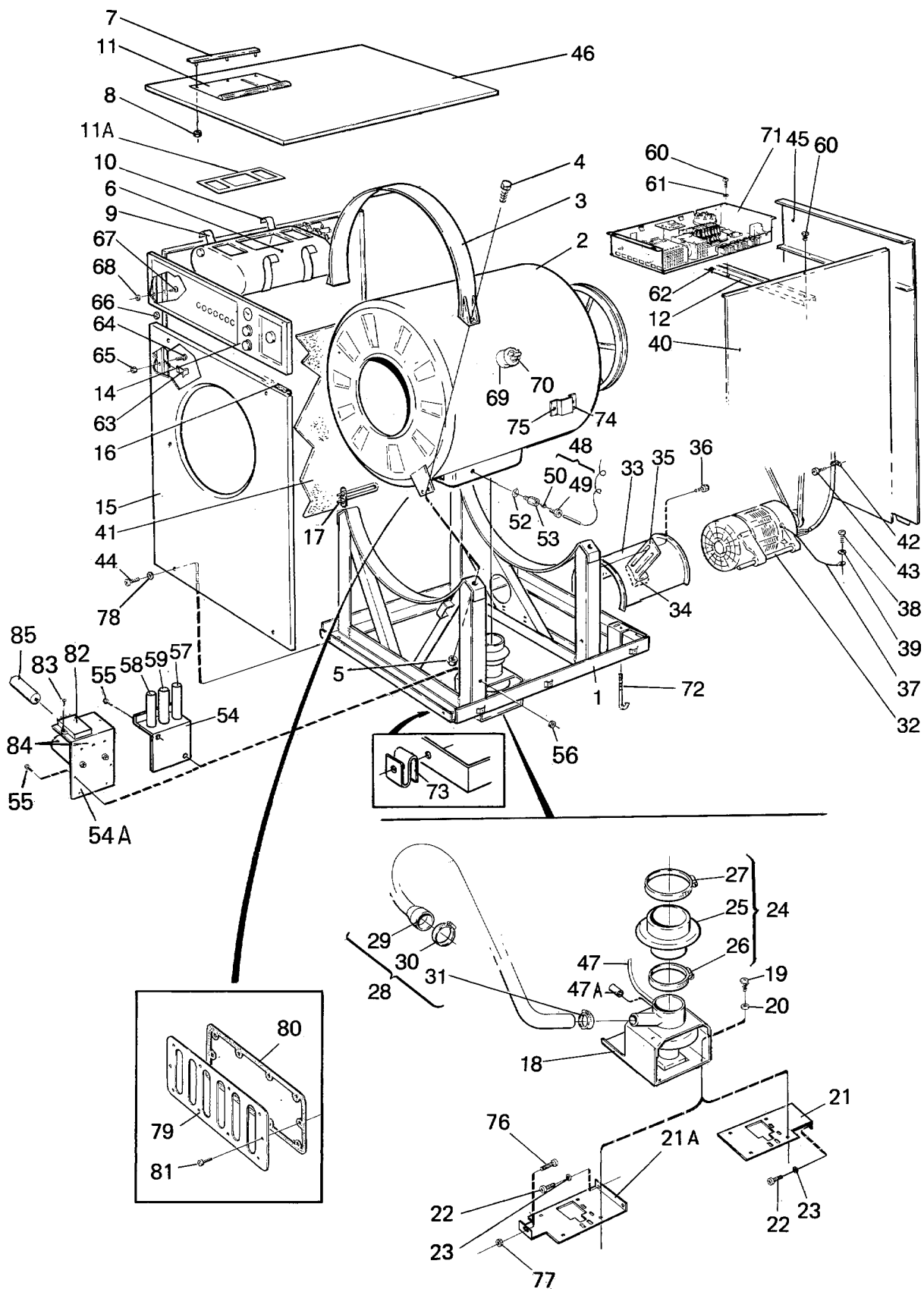
FL124 (USA),FL124 HI-TEK,SE124,W124 (USA),W124 HI-TEK

Main exploded view

Vue éclatée principale

Illustration Issue Month Year
Schéma Issue Month Year
100327/1 6 5 2002

Item Article	Quantity Quantité	Art.No Réf. article	Description	Description	Info Info	Notes Remarques
			SE124,W124 (USA),W124 HI-TEK FL124 (USA),FL124 HI-TEK			
36	2	725 2366-61	Screw	Vis	3	M6SF 6X12
37	1	471 4878-01	Cables	Câble	3	
38	2	729 5342-01	Screw	Vis	3	
39	1	735 2136-01	Lock washer	Rondelle d'arrêt	3	AZ 4,3
40	1	471 2442-76	Side panel	Panneau latéral	3	White
	1	471 2442-77	Side panel	Panneau latéral	3	WITH HOLE FOR COUNTER
	1	471 4007-88	Side panel	Panneau latéral	3	ECON.LAB, P05
	1	471 4008-89	Side panel	Panneau latéral	3	TORQUOISE WITH HOLE FOR COUNTER
41	1	471 2442-78	Side panel	Panneau latéral	3	White
42	2	471 2098-71	Insulating disc	Couche isolante	3	400X700
43	5	471 2413-35	Bracket	Pupitre	3	
44	5	729 5281-01	Screw	Vis	3	RXS B6X12
45	9	724 1329-42	Screw	Vis	3	M5X16
46	1		Rear panel	Panneau arrière		See illustr. 100331
47	1		Top panel	Couvercle		See illustr. 100329
47A	1	471 2438-32	Hose	Flexible	1,2	
48	1	471 8644-02	Plug	Fiche	3	ECON.LAB
49	1	471 6664-33	Kit	Kit	1	Thermostat
50	1	471 2416-41	Nipple	Raccord	1	
51	1	471 2416-43	Cone	Cône	1	
52	1	RQ 740 4805-03	O-ring	Joint torique	1	
53	1	RQ 471 8636-01	Nipple	Raccord	1	
54	1	471 4886-01	Mounting plate	Plaque de montage	3	FOR CAPACITOR,1AC 50Hz
	1	471 4657-13	Mounting plate	Plaque de montage	3	FOR CAPACITOR,1AC 60Hz 89/64636
55	2	725 2368-51	Screw	Vis	3	M6X16
56	2	732 2116-01	Locking nut	Contre-écrou	3	M6
57	1	471 9525-25	Capacitor	Condensateur	1,2	130MF
58	1	471 9201-72	Capacitor	Condensateur	1,2	110V 40µF
59						Not used
60	4	725 2289-61	Screw	Vis	3	M4X10
61	4	735 2136-01	Lock washer	Rondelle d'arrêt	3	AZ 4,3
62	2	471 8641-01	Plug	Fiche	3	
63	2	471 2441-06	Bracket	Pièce de retenue	3	
64	2	724 1289-01	Screw	Vis	3	M4X10
65	2	732 2112-01	Locking nut	Contre-écrou	3	M4
66	2	471 8641-01	Plug	Fiche	3	
67	4	725 2289-61	Screw	Vis	3	M4X10
68	2	735 2136-01	Lock washer	Rondelle d'arrêt	3	AZ 4,3
69	1	471 8655-01	Connection	Flexible caoutchouc	3	
70	1	471 8656-01	Hose connection	Connexion flexible	3	
71	1		Control unit	Unité de contrôle		See illustr. 100260
	1		Control unit	Unité de contrôle		See illustr. 100273
72	6	471 2095-62	Screw	Vis	3	
73	2	471 7857-01	Clamp	Attache	3	84/17651-
74	1	471 4650-68	Cover	Couvercle	3	
75	2	729 5340-42	Screw	Vis	3	RXS B8X9,5
76						Not used
77						Not used
78	2	735 2146-01	Washer	Rondelle	3	M5
79						Not used
80						Not used
81						Not used
82	1	472 9902-22	Relay	Relais	1,2	89/64636-



Issue	Month	Year
03	06	90

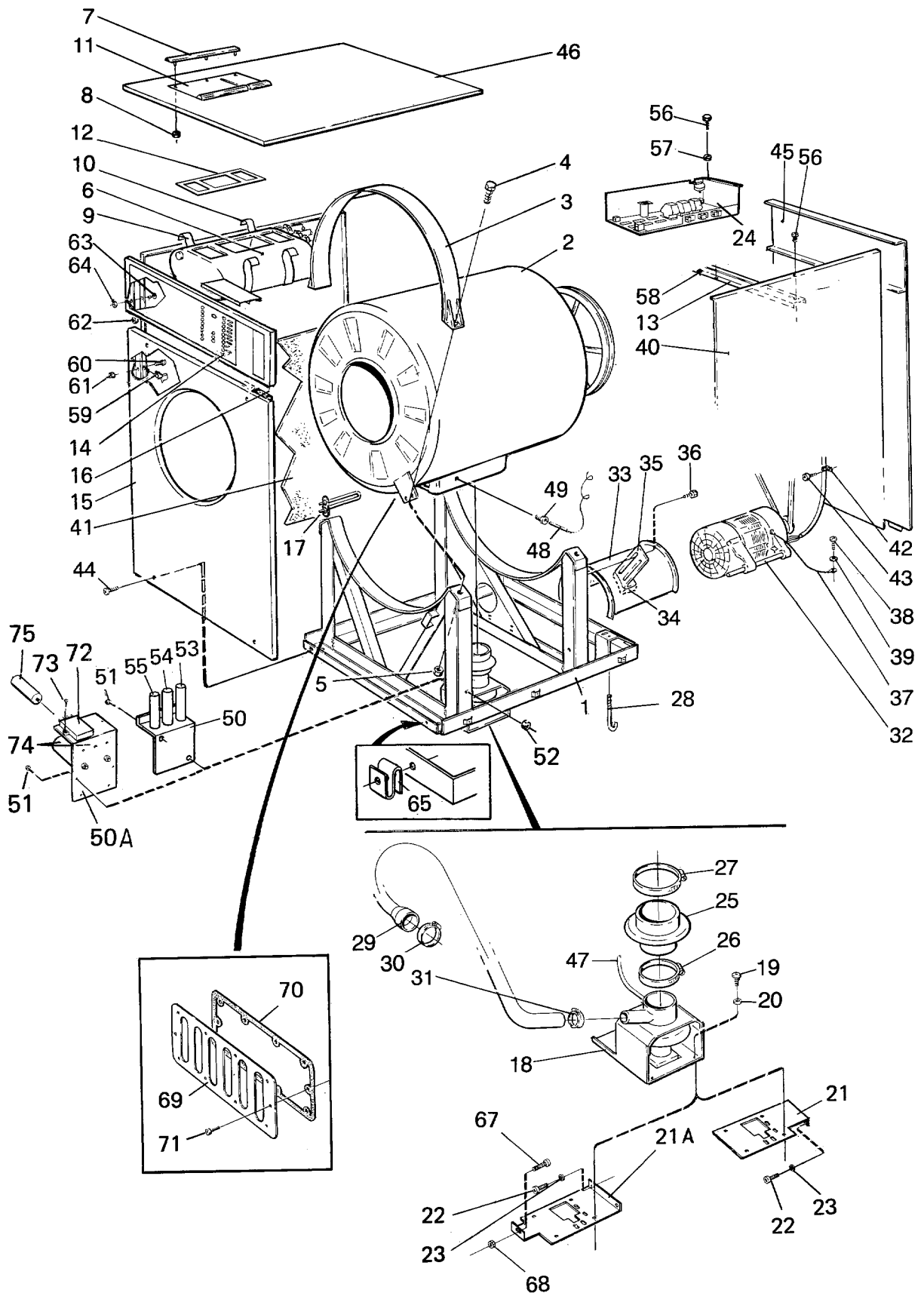
FL124 (USA),FL124 HI-TEK,SE124,W124 (USA),W124 HI-TEK

Main exploded view

Vue éclatée principale

Illustration	Issue	Month	Year
Schéma	Issue	Month	Year
100327/1	6	5	2002

Item Article	Quantity Quantité	Art.No Réf. article	Description	Description	Info Info	Notes Remarques
			SE124,W124 (USA),W124 HI-TEK			
			FL124 (USA),FL124 HI-TEK			
83	2	729 5344-01	Screw	Vis	3	RXS B8X16 89/64636-
84	1	471 9006-78	Capacitor	Condensateur	1,2	50µF 89/64636-
	1	471 9201-72	Capacitor	Condensateur	1,2	110V 40µF 89/64636-
85	1	471 9525-28	Capacitor	Condensateur	1,2	160 MF 89/64636-
	1	471 9525-25	Capacitor	Condensateur	1,2	130MF 89/64636-



Issue	Month	Year
04	11	00

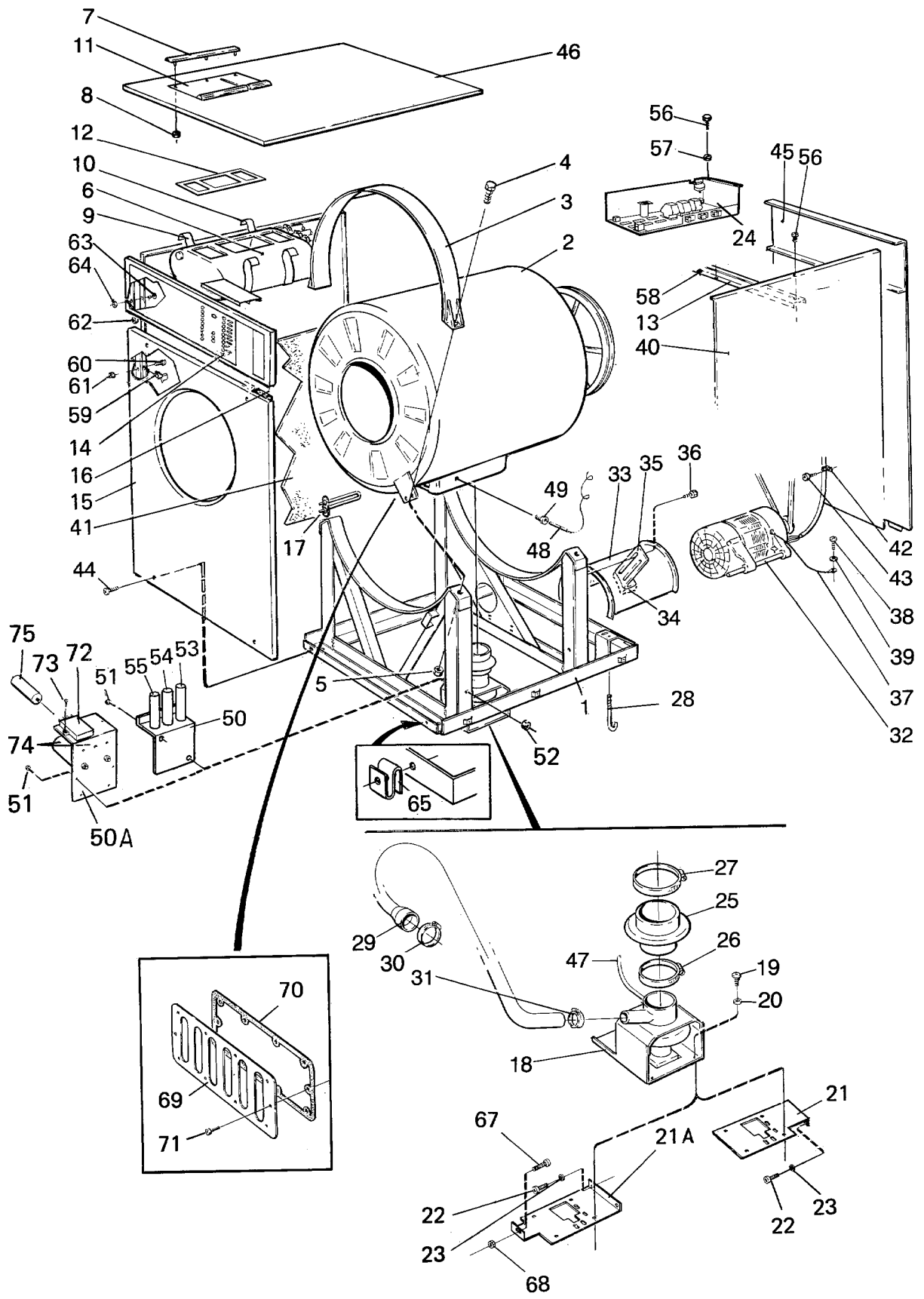
FL124 HI-TEK,SE124,W124 HI-TEK

Main exploded view MP

Vue éclatée principale MP

Illustration Issue Month Year
Schéma Issue Month Year
100328/1 5 5 2002

Item Article	Quantity Quantité	Art.No Réf. article	Description	Description	Info Info	Notes Remarques
			SE124,W124 HI-TEK			
			FL124 HI-TEK			
1	1	471 4957-02	Frame	Base	3	
2	1	471 4842-08	Outer drum	Extérieur du tambour	3	WITH SUMP FOR EL
	1	471 4842-09	Outer drum	Extérieur du tambour	3	WITH SUMP FOR DS
	1	471 4842-07	Outer drum	Extérieur du tambour	3	
	1	471 4842-20	Outer drum	Extérieur du tambour	3	
	1	471 4842-12	Outer drum	Extérieur du tambour	3	
3	2	471 2420-14	Tension strap	Extenseur	3	
4	4	725 2632-51	Screw	Vis	3	M16X60
5	4	732 2124-01	Locking nut	Contre-écrou	3	M16
6			Detergent container	Compartment à savon	3	See group US8802
7	1		Rail	Support	3	See group US8802
8	3		Nut	Écrou	3	M4
9	1	472 6152-01	Bracket	Pièce de retenue	3	
10	1	472 6152-02	Bracket	Pièce de retenue	3	-91/37731
11	1		Cover	Couvercle	1	See group US8802
12	1	471 4555-01	Gasket	Joint	1	
13	1	472 6516-01	Seal	Joint	3	
14	1		Control panel	Pupitre de commande		See illustr. 100354, 100355
15	1		Front panel	Panneau avant		See illustr. 100329
16	1	471 2438-54	Strip	Ruban	1	
17	6	471 9805-12	Heating element	Élément chauffant	1,2	220/380V 2KW
18	1	472 6020-05	Drain valve	Purgeur	1	220V 50/60Hz See group US8101
19	4	725 2327-61	Screw	Vis	3	M6SF 5X12
20	2	735 2146-01	Washer	Rondelle	3	M5
21	1	471 2909-02	Bracket	Pupitre	3	Hot water
22	2	725 2366-61	Screw	Vis	3	M6SF 6X12
23						Not used
24	1		Control unit	Unité de contrôle	1,2	See illustr. 100252
	1		Control unit	Unité de contrôle	1,2	See illustr. 100207
25	1	471 2904-01	Connection	Flexible caoutchouc	1	
26	1	471 7851-04	Hose clamp	Attache flexible	3	
27	1	471 7951-03	Hose clamp	Attache flexible	3	
28	1	471 2095-62	Screw	Vis	3	
29	1	471 4863-01	Hose	Flexible		
30	1	736 2840-51	Hose clamp	Attache flexible		Ø50-63
31	1	736 2837-51	Hose clamp	Attache flexible		Ø48-54
* 32	1		Motor	Moteur		
33	1	471 2474-01	Cover	Couvercle	1	
34	1	471 2437-15	Plug	Fiche	3	
35	1	471 2438-14	Rail	Support	3	
36	2	725 2366-61	Screw	Vis	3	M6SF 6X12
37	1	471 4878-01	Cables	Câble	3	
38	2	729 5342-01	Screw	Vis	3	
39	1	735 2136-01	Lock washer	Rondelle d'arrêt	3	AZ 4,3
40	1	471 2442-76	Side panel	Panneau latéral	002	White
41	2	471 2098-71	Insulating disc	Couche isolante	3	400X700
	5	471 2413-35	Bracket	Pupitre	3	
43	5	729 5281-01	Screw	Vis	3	RXS B6X12
44	2	724 1329-42	Screw	Vis	3	M5X16
45			Rear panel	Panneau arrière		See illustr. 100331
46			Top panel	Couvercle		See illustr. 100329
47	1	471 2438-32	Hose	Flexible	1,2	
48	1	472 9913-22	Sensor	Captteur	1	Complete
49	1	471 8192-01	•Bushing	•Douille	1	
50	1	471 4886-01	Mounting plate	Plaque de montage	3	FOR CAPACITOR,1AC 50Hz



Issue	Month	Year
04	11	00

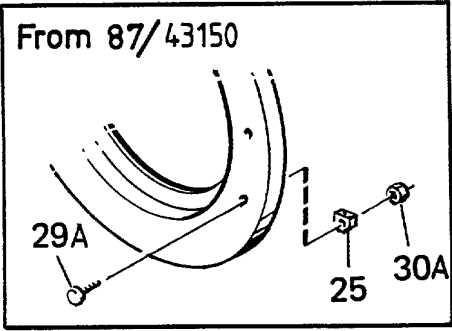
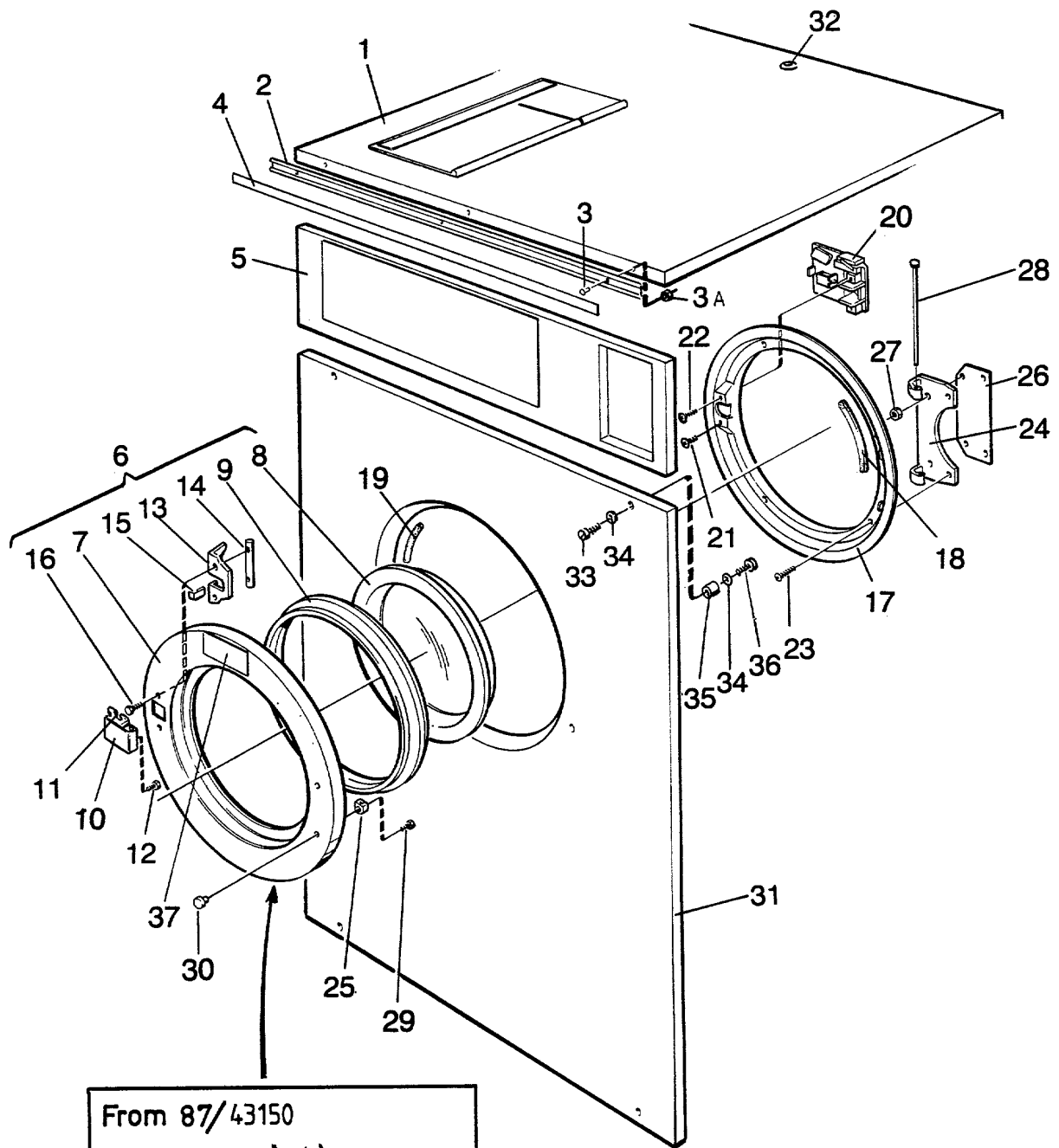
FL124 HI-TEK,SE124,W124 HI-TEK

Main exploded view MP

Vue éclatée principale MP

Illustration Issue Month Year
Schéma Issue Month Year
100328/1 5 5 2002

Item Article	Quantity Quantité	Art.No Réf. article	Description	Description	Info Info	Notes Remarques
			SE124,W124 HI-TEK			
			FL124 HI-TEK			
50A	1	1	471 4657-13	Mounting plate	3	FOR CAPACITOR,1AC 60Hz 89/64636
51	2	2	725 2368-51	Screw	3	M6X16
52	2	2	732 2116-01	Locking nut	3	M6
53	1	1	471 9525-25	Capacitor	1,2	130MF
	1	1	471 9525-22	Capacitor	1,2	100 MF
54	1	1	471 9201-72	Capacitor	1,2	110V 40µF
55	1	1	471 9006-78	Capacitor	1,2	50µF
56	4	4	725 2289-61	Screw	3	M4X10
57	4	4	735 2136-01	Lock washer	3	AZ 4,3
58	4	4	471 8641-01	Plug	3	
59	2	2	471 2441-06	Bracket	3	
60	2	2	724 1289-01	Screw	3	M4X10
61	2	2	732 2112-01	Locking nut	3	M4
62	2	2	471 8641-01	Plug	3	
63	3	3	725 2289-61	Screw	3	M4X10
64	2	2	735 2136-01	Lock washer	3	AZ 4,3
65	2	2	471 7857-01	Clamp	3	
66						Not used
67	1	1	725 2368-51	Screw	3	M6X16
68	1	1	732 2116-01	Locking nut	3	M6
69						Not used
70						Not used
71						Not used
72	1	1	472 9902-22	Relay	1,2	89/64636-
73	2	2	729 5344-01	Screw	3	RXS B8X16 89/64636-
74	1	1	471 9006-78	Capacitor	1,2	50µF 89/64636-
	1	1	471 9201-72	Capacitor	1,2	110V 40µF 89/64636-
75	1	1	471 9525-28	Capacitor	1,2	160 MF 89/64636-
	1	1	471 9525-25	Capacitor	1,2	130MF 89/64636-



Issue	Month	Year
01	05	88

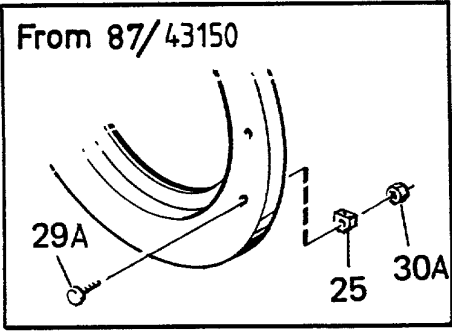
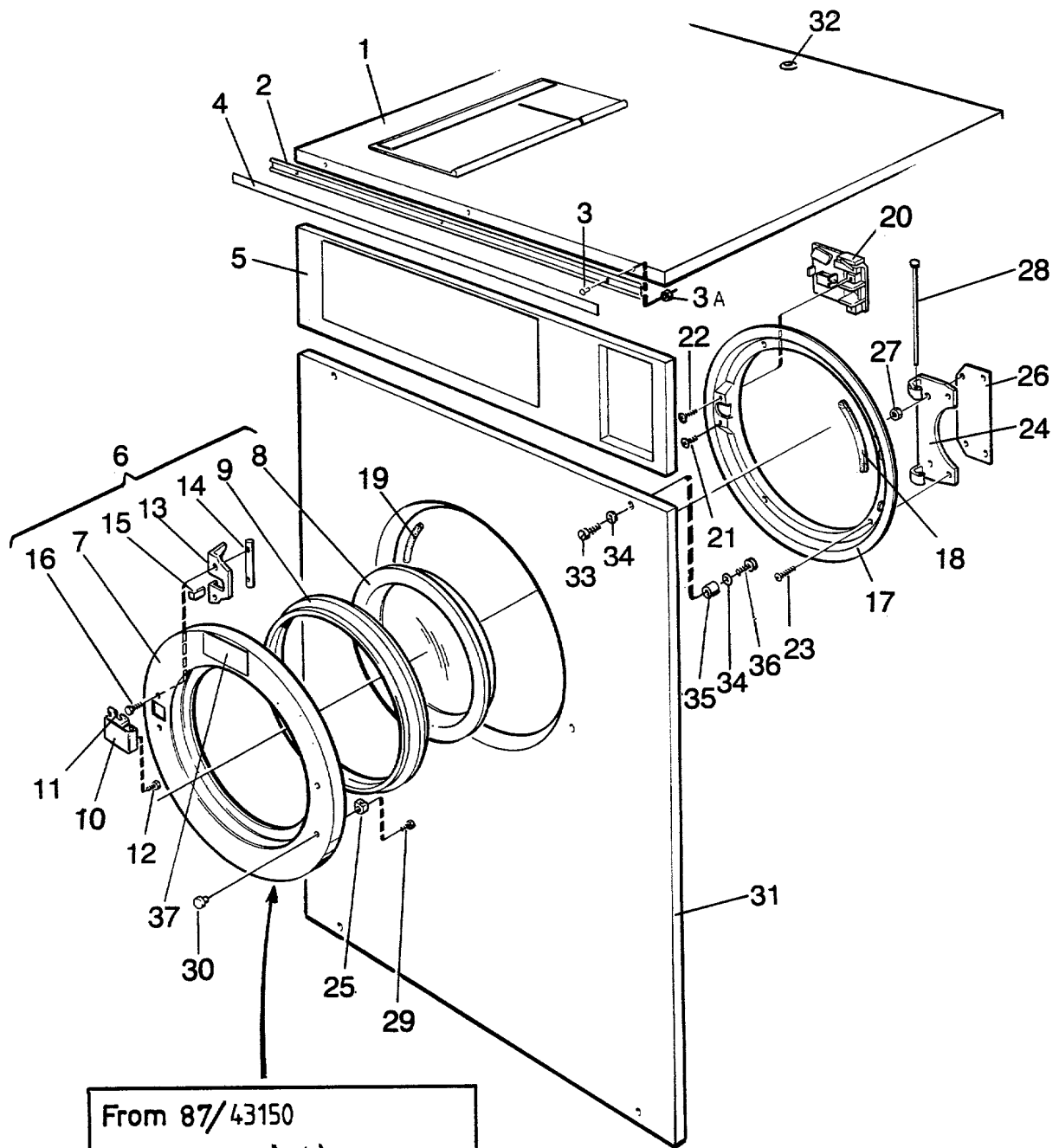
FL124 (USA),FL124 HI-TEK,SE124,W124 (USA),W124 HI-TEK

Front panel with control panel. door. top panel

Illustration Issue Month Year
Schéma Issue Month Year
100329/1 8 5 2002

Panneau frontal avec pupitre de commande

Item Article	Quantity Quantité	Art.No Réf. article	Description	Description	Info Info	Notes Remarques
			SE124,W124 (USA),W124 HI-TEK			
			FL124 (USA),FL124 HI-TEK			
1	1	471 4518-23	Top panel	Couvercle	1	
	1	471 4518-24	Top panel	Couvercle	1	Coin-meter
2	1	471 7909-02	Rail	Support	1	
3	3	471 8452-01	Pop rivet	Rivet	3	
3A						Not used
4	1	471 7619-68	Sign	Signe	3	WASCOMAT SENIOR W124
	1	471 7620-61	Sign	Signe	1	WASCOMAT SELECTA SE-124
	1	471 7626-53	Sign	Signe	1	WASCOMAT SELECTA HI-TEK
	1	471 7619-67	Sign	Signe	3	WASCOMAT FLEX-O- MATIC FL124
	1	471 7634-25	Sign	Signe	3	WASCOMAT FLEX-O- MATIC FL124 HI-TEK
5			Control panel	Pupitre de commande	1	See illustr. 100295, 100355
6	1	471 2488-00	Door	Plaque	1,2	With lock handle
7	1	471 2489-00	•Door ring	•Anneau de la porte		
8	1	471 2408-08	•Door glass	•Vitre de la porte	1,2	
9	1	471 2408-09	•Door gasket	•Joint de la porte	1,2	Black
10	1	471 2480-00	Handle	Poignée	1	WITHOUT TEXT
	1	471 2480-01	•Handle	•Poignée	1	ENGLISH TEXT
11	1	471 2485-00	•Lock handle	•Poignée verrouillage	1	
12	1	725 2285-42	•Screw	•Vis	3	M4X6
13	1	471 2484-00	•Clamp	•Bride de fixation	1	
14	1	471 2479-00	•Shaft	•Arbre	3	
15	1	471 7806-00	•Spring	•Ressort	1	
16	2	471 8320-11	•Screw	•Vis	3	M4X12
17	1	471 2492-00	Cover	Couvercle	1	
18	1	471 2416-05	Strip	Ruban	1	
19	1	471 2413-24	Strip	Ruban	1	
20			Locking unit	Unité verrouillage		See group US8702
21	1	724 1331-42	Screw	Vis	3	M5X20
22	1	724 1329-42	Screw	Vis	3	M5X16
23	4	724 1321-42	Screw	Vis	3	M5X6
24	1	471 2438-58	Hinged joint	Assemblage articulé	1,2	
25	2	471 2437-54	Hinged joint	Assemblage articulé	1	-87/43150
	1	472 6779-01	Hinged joint	Assemblage articulé	1	Upper 87/43151-
	1	472 6779-02	Hinged joint	Assemblage articulé	1	Lower, 87/43151-
26	3	471 2415-71	Washer	Rondelle	3	
27	4	732 2116-06	Locking nut	Contre-écrou	3	
28	1	471 2411-78	Shaft	Arbre	3	
29	2	725 2372-42	Screw	Vis	3	M6S 6X22 -87/43150
29A	2	471 8322-01	Screw	Vis	3	M6X25
30	2	471 2437-52	Button	Bouton	3	-87/43150
30A	2	732 2116-42	Locking nut	Contre-écrou	3	M6 87/43151-
31	1	471 4548-26	Front panel	Panneau avant	1	Beige INCL. SCREW AND GASKET
	1	471 4864-52	Front panel	Panneau avant	1	TURQUOISE ECON.LAB P5
	1	471 4548-29	Front panel	Panneau avant	1	Stainless INCL. SCREW AND GASKET
	1	471 4548-33	Front panel	Panneau avant	1	White INCL. SCREW AND GASKET
32	1	471 7826-10	Lock	Serrure	1	
	1	471 7826-20	Key	Touche	1,2	FH025
33	4	724 1327-42	Screw	Vis	3	M5X12
34	4	735 2146-01	Washer	Rondelle	3	M5



Issue	Month	Year
01	05	88

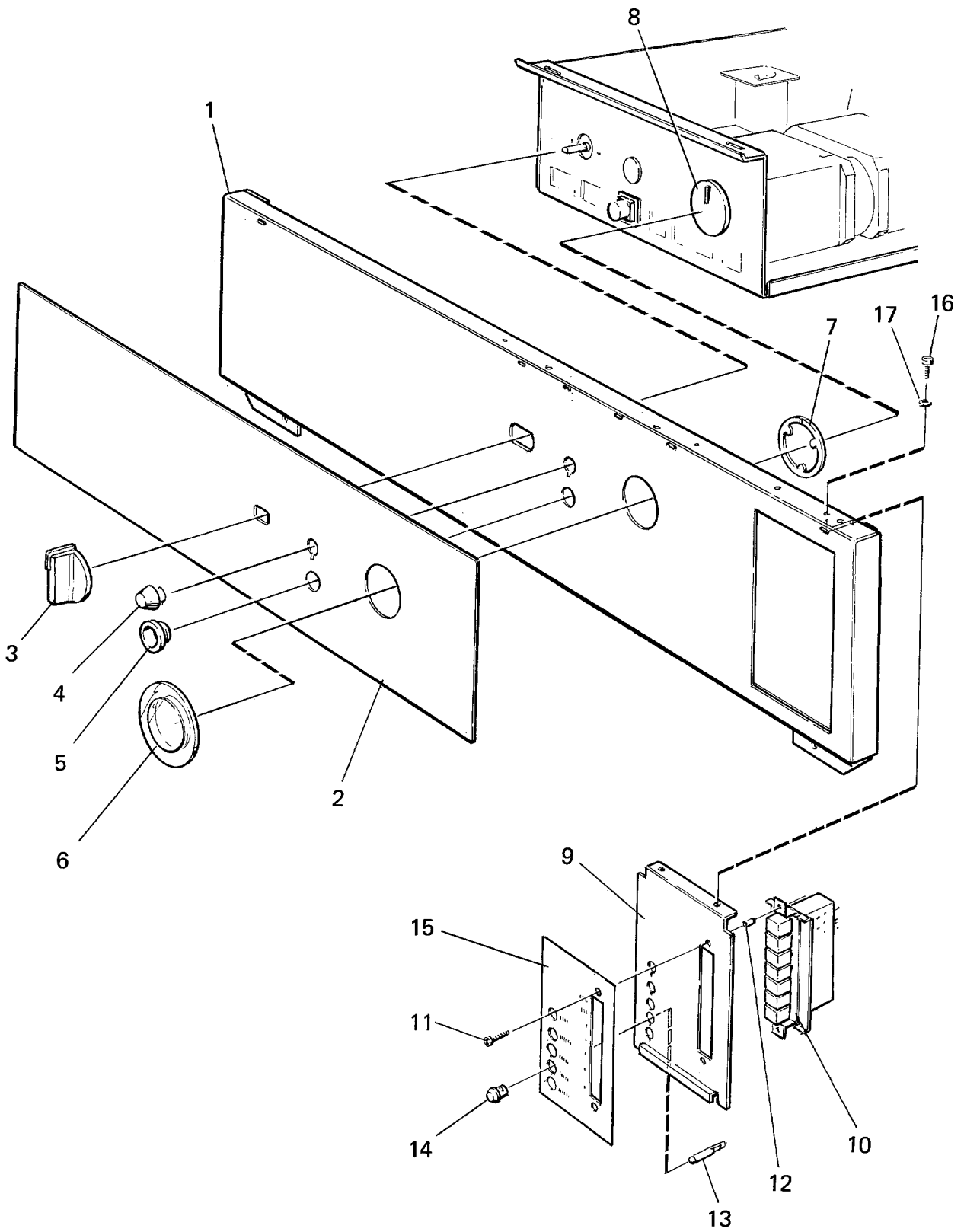
FL124 (USA),FL124 HI-TEK,SE124,W124 (USA),W124 HI-TEK

Front panel with control panel. door. top panel

Panneau frontal avec pupitre de commande

Illustration	Issue	Month	Year
Schéma	Issue	Month	Year
100329/1	8	5	2002

Item Article	Quantity Quantité	Art.No Réf. article	Description	Description	Info Info	Notes Remarques
		SE124,W124 (USA),W124 HI-TEK				
		FL124 (USA),FL124 HI-TEK				
35	2	471 8405-01	Nut	Écrou	3	M5
36	2	724 1321-01	Screw	Vis	3	M5X6
37	1	471 2471-80	Warning sign	Signal avertissement	1	Spanish
	1	471 4009-53	Warning sign	Signal avertissement	1	English



Issue	Month	Year
01	05	88

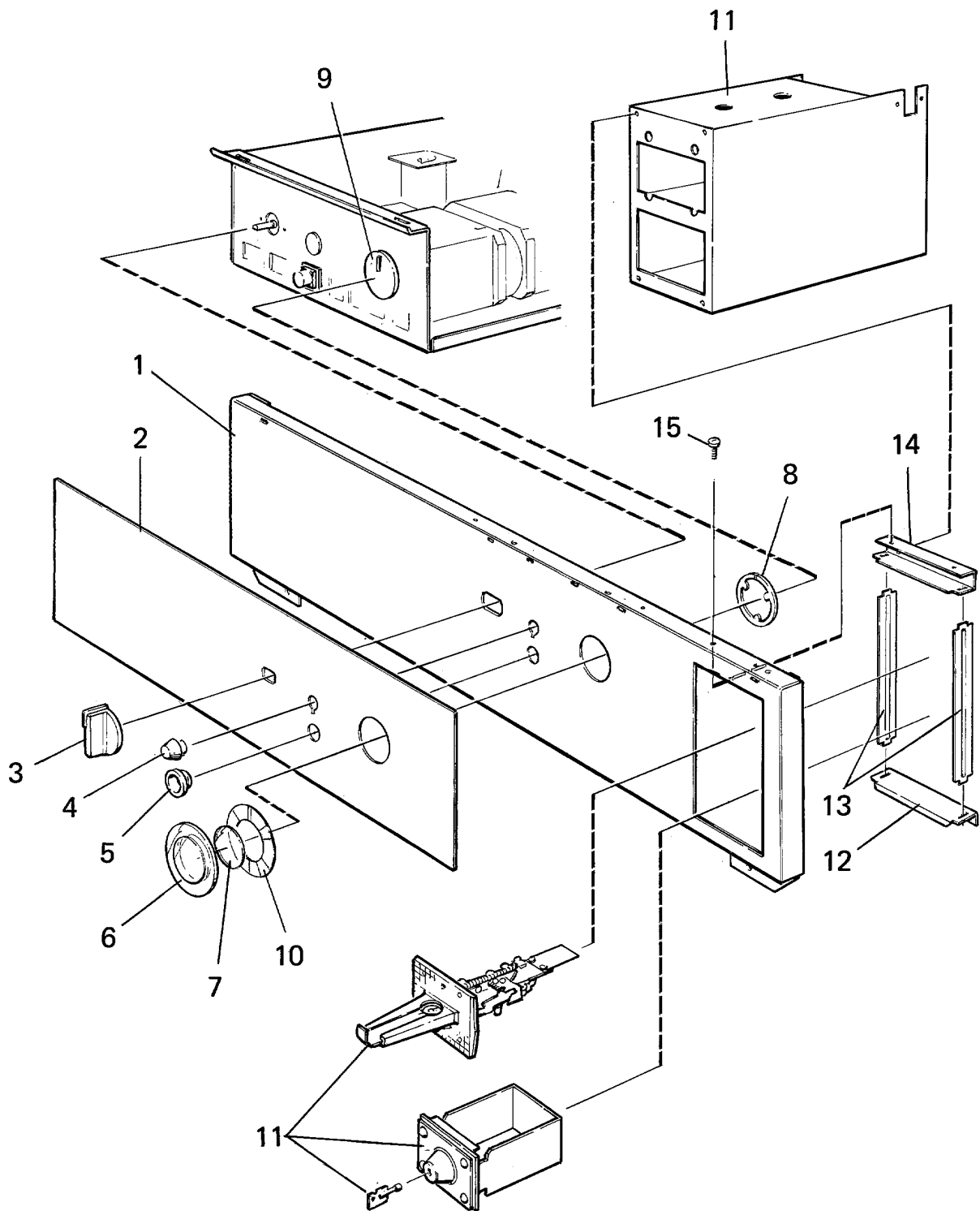
FL124 (USA),FL124 HI-TEK,W124 (USA)

Control panel, P05 econ.lab

Pupitre de commande, P05 econ.lab

Illustration Issue Month Year
Schéma Issue Month Year
100297 3 6 1997

Item Article	Qua Qua	Art.No Réf. article	Description	Description	Info Info	Notes Remarques
1	1	471 4513-55	Control panel	Pupitre de commande	1	Blue
	1	471 4513-50	Control panel	Pupitre de commande	1	Blue
2	1	471 4539-01	User instructions	Instruction de fonctionnement		
3	1	472 5207-02	Knob	Bouton	1,2	White
	1	438 0076-01	Knob	Bouton	1,2	Complete
4	1	763 1802-01	Glass	Verre	1	Red
5	1	472 6079-00	Grommet	Oeillet	3	French
6	1	471 4829-01	Safety glass	Verre de sécurité	1,2	
7	1	471 4830-01	Locking ring	Jonc de verrouillage	3	
8	1	472 6082-01	Pointer	Indicateur	1	
9	1	471 4523-02	Cover	Couvercle	3	
10	1	471 9611-01	Pushbutton unit	Poste bouton-poussoir	1,2	
11	2	724 1293-01	Screw	Vis	3	M4X16
12	2	471 5080-01	Spacer	Entretoise	3	
13	5	763 1101-03	Pilot lamp	Lampe témoin	1,2	220V
14	5	763 1802-01	Glass	Verre	1	Red
15	1	471 4541-00	Sign	Signe	1	
16	2	729 9342-61	Screw	Vis	3	4,2X13
17	2	735 2136-01	Lock washer	Rondelle d'arrêt	3	AZ 4,3



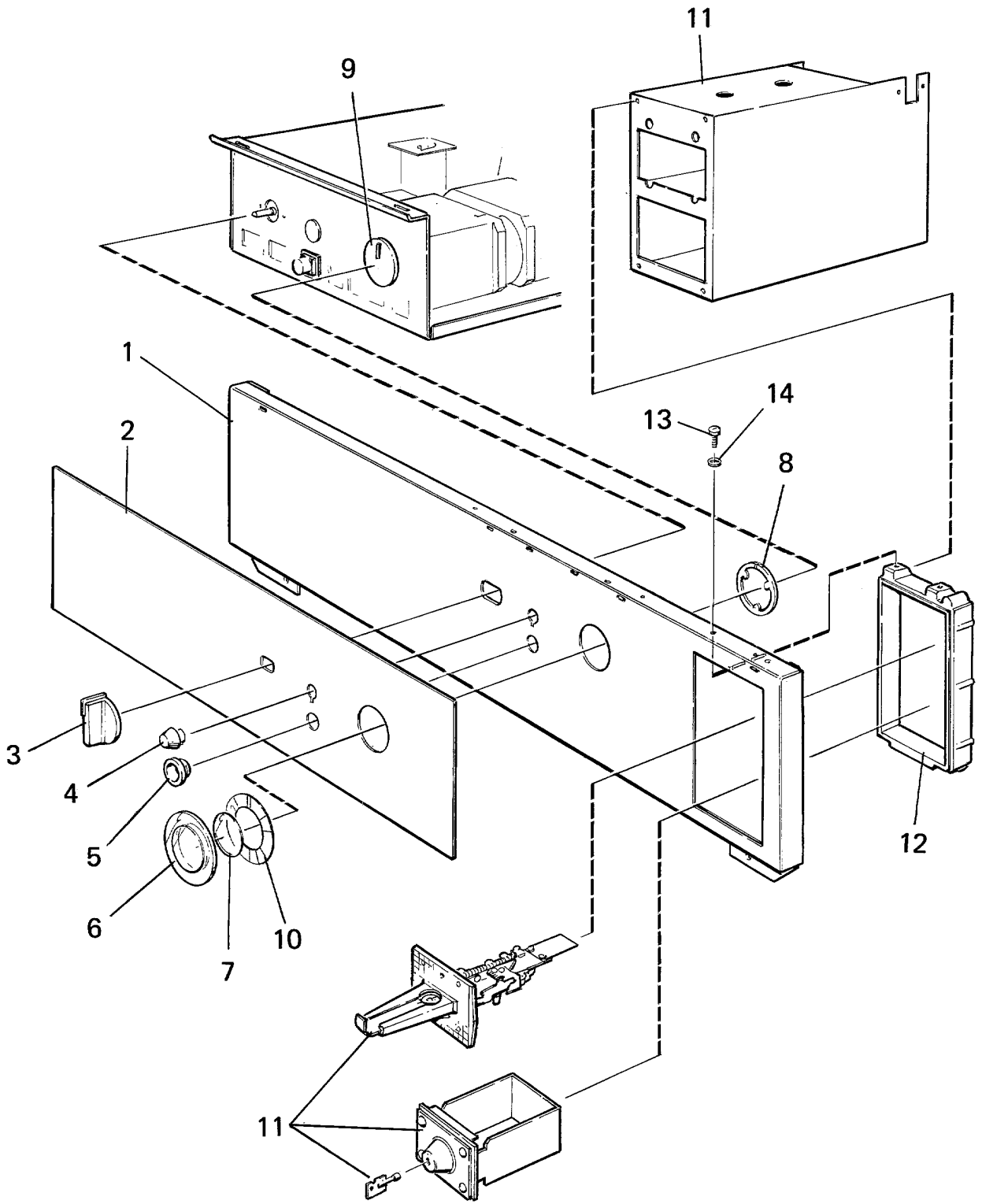
FL124 (USA),FL124 HI-TEK,W124 (USA)

Control panel with coin meter

Pupitre de commande avec monnayeur

Illustration Issue Month Year
Schéma Issue Month Year
100352 4 5 2002

Item Article	Qua Qua	Art.No Réf. article	Description	Description	Info Info	Notes Remarques
1	1	471 4513-05	Control panel	Pupitre de commande	1	Brown
2	1	471 4525-01	User instructions	Instruction de fonctionnement	1	English P03
	1	471 4525-03	User instructions	Instruction de fonctionnement	1	English P03
	1	471 4525-05	User instructions	Instruction de fonctionnement	1	Spanish P03
	1	471 4525-08	User instructions	Instruction de fonctionnement	1	French
	1	471 4648-43	User instructions	Instruction de fonctionnement	1	P06 OPL
3	1	472 5207-02	Knob	Bouton	1,2	White
	1	438 0076-01	Knob	Bouton	1,2	Complete
4	1	763 1802-01	Glass	Verre	1	Red
5	1	472 6079-00	Grommet	Oeillet	3	French
6	1	471 4529-01	Safety glass	Verre de sécurité	1,2	
7	1	471 4862-01	Glass	Verre	1,2	
8	1	471 4830-01	Locking ring	Jonc de verrouillage	3	
9	1	472 6082-01	Pointer	Indicateur	1	
10	1	471 2413-55	Sign	Signe	1	P03
	1	471 4650-85	Sign	Signe	1	P06
11			Coin meter	Monnayeur		
12	1	471 4500-01	Bracket	Support de montage	3	
13	2	471 4502-01	Brace	Montant	3	
14	1	471 4501-01	Bracket	Support de montage	3	
15	2	722 7840-19	Pop rivet	Rivet	3	



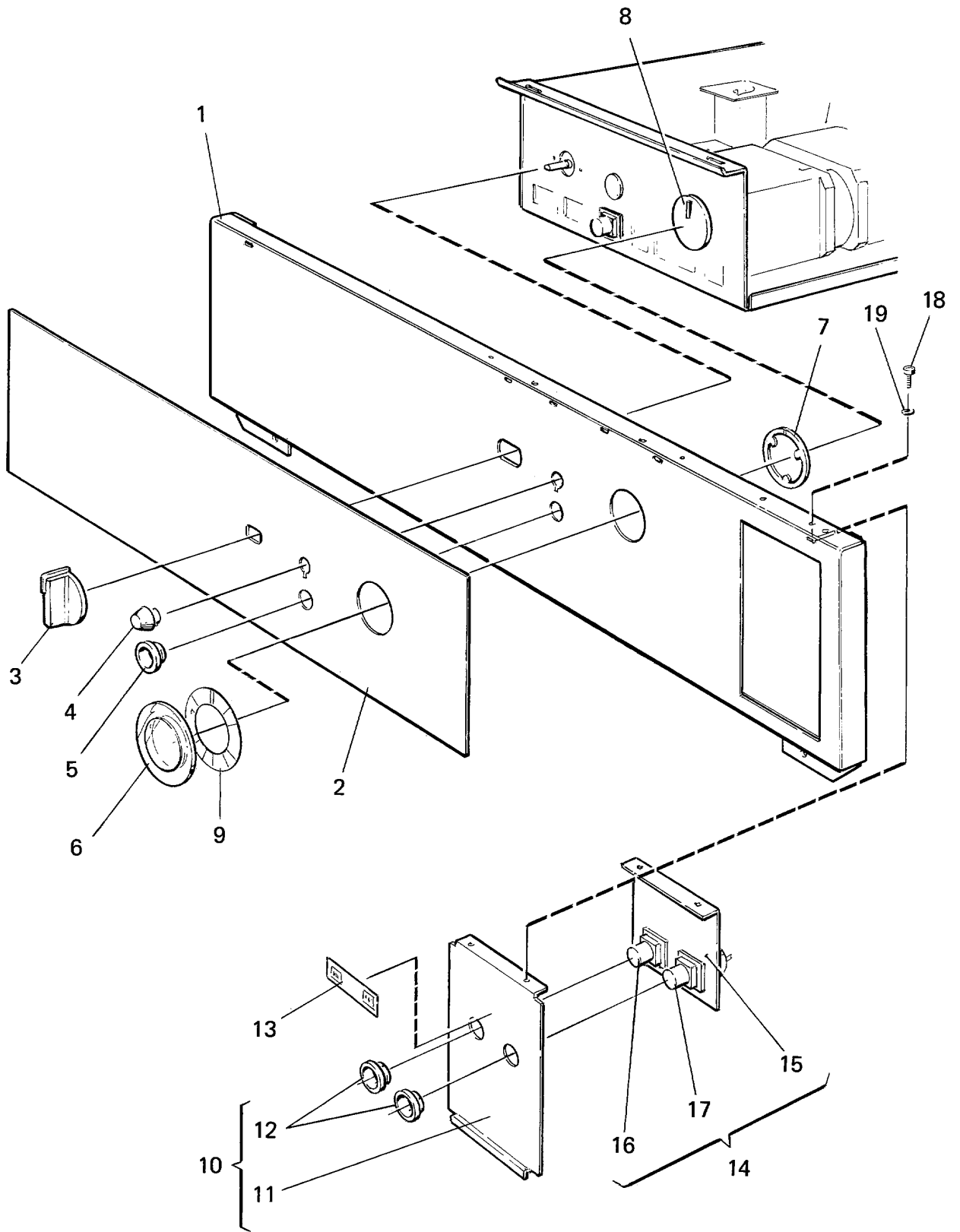
FL124 (USA),FL124 HI-TEK,W124 (USA)

Control panel with coin meter

Pupitre de commande avec monnayeur

Illustration Issue Month Year
Schéma Issue Month Year
100353/1 4 6 1997

Item Article	Qua Qua	Art.No Réf. article	Description	Description	Info Info	Notes Remarques
1	1	471 4513-23	Control panel	Pupitre de commande	1	Brown
	1	471 4782-19	Control panel	Pupitre de commande	1	Black
2	1	471 4525-01	User instructions	Instruction de fonctionnement	1	English P03
	1	471 4525-03	User instructions	Instruction de fonctionnement	1	English P03
	1	471 4525-05	User instructions	Instruction de fonctionnement	1	Spanish P03
	1	471 4525-08	User instructions	Instruction de fonctionnement	1	French
	1	471 4648-43	User instructions	Instruction de fonctionnement	1	P06,OPL
3	1	472 5207-02	Knob	Bouton	1,2	White
	1	438 0076-01	Knob	Bouton	1,2	Complete
4	1	763 1802-01	Glass	Verre	1	Red
5	1	472 6079-00	Grommet	Oeillet	3	French
6	1	471 4529-01	Safety glass	Verre de sécurité	1,2	
7	1	471 4862-01	Glass	Verre	1,2	
8	1	471 4830-01	Locking ring	Jonc de verrouillage	3	
9	1	472 6082-01	Pointer	Indicateur	1	
10	1	471 2413-55	Sign	Signe	1	P03
	1	471 4650-85	Sign	Signe	1	P06
11			Coin meter	Monnayeur		
12	1	471 4705-02	Frame	Châssis	1	
13	2	729 5409-01	Screw	Vis	3	
14	2	735 2146-01	Washer	Rondelle	3	M5



100295

Issue	Month	Year
01	05	88

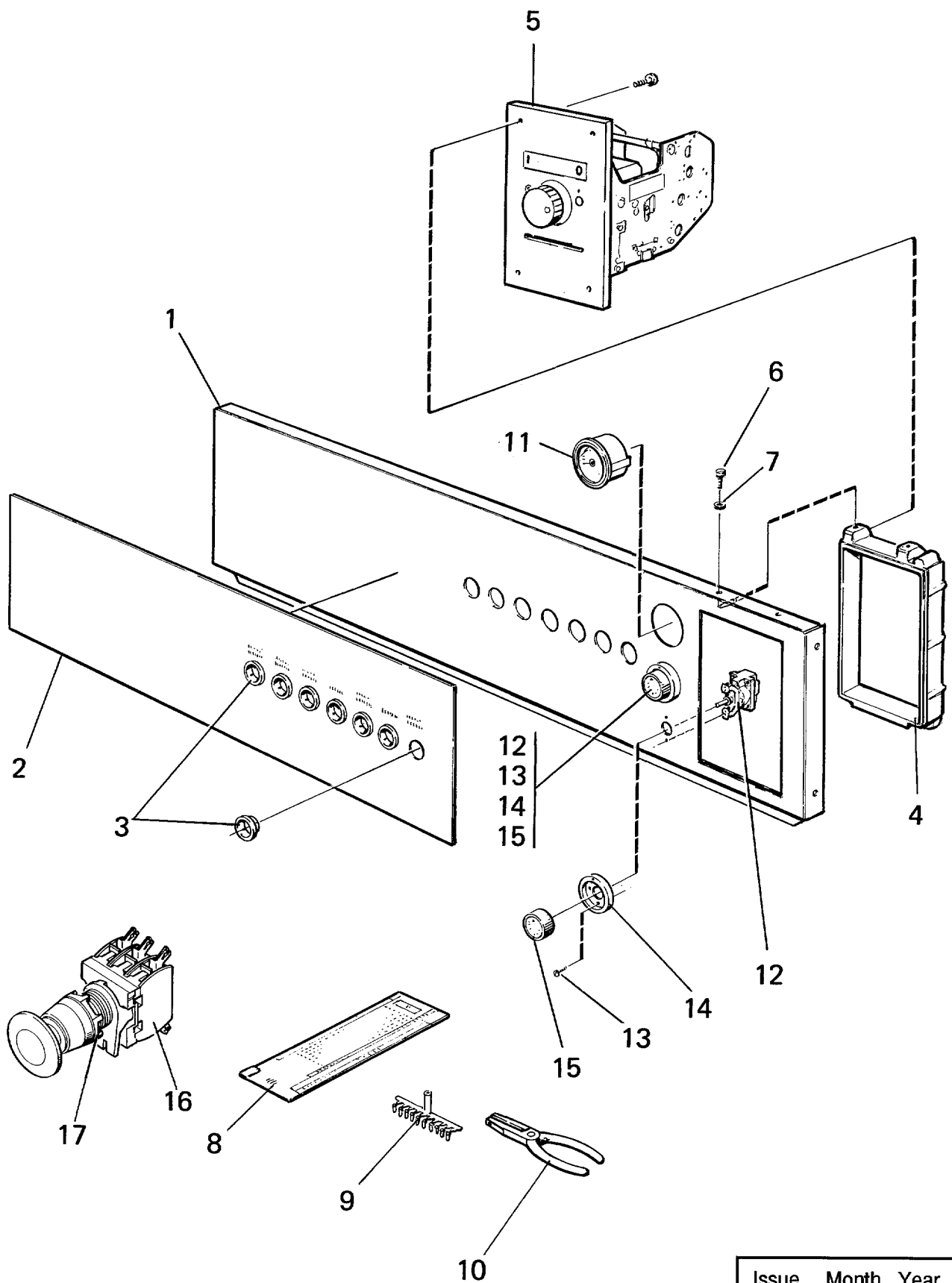
FL124 (USA),FL124 HI-TEK,W124 (USA)

Control panel

Pignon arrière avec tambour intérieur

Illustration Issue Month Year
Schéma Issue Month Year
100295 3 6 1997

Item Article	Qua Qua	Art.No Réf. article	Description	Description	Info Info	Notes Remarques
1	1	471 4513-05	Control panel	Pupitre de commande	1	Brown
	1	471 4513-23	Control panel	Pupitre de commande	1	Brown 88/049350
2	1	471 4782-19	Control panel	Pupitre de commande	1	Black
	1	471 4525-03	User instructions	Instruction de fonctionnement	1	English P03
	1	471 4525-33	User instructions	Instruction de fonctionnement	1	ENGLISH, SILVER P03
	1	471 4525-04	User instructions	Instruction de fonctionnement	1	ENGLISH, BROWN
	1	471 4525-31	User instructions	Instruction de fonctionnement	1	ENGLISH, SILVER
	1	471 4525-06	User instructions	Instruction de fonctionnement	1	SPANISH, BROWN
	1	471 4525-35	User instructions	Instruction de fonctionnement	1	SPANISH, SILVER
	1	471 4525-07	User instructions	Instruction de fonctionnement	1	ENGLISH, BROWN
	1	471 4525-30	User instructions	Instruction de fonctionnement	1	ENGLISH, SILVER
	1	471 4525-09	User instructions	Instruction de fonctionnement	1	FRENCH, BROWN
	1	471 4525-10	User instructions	Instruction de fonctionnement	1	FRENCH, BROWN P06
	1	471 4525-13	User instructions	Instruction de fonctionnement	1	SPANISH, BROWN P06
	3	1	472 5207-02	Knob	Bouton	1,2
4	1	438 0076-01	Knob	Bouton	1,2	Complete
5	1	763 1802-01	Glass	Verre	1	Red
6	1	472 6079-00	Grommet	Oeillet	3	French
7	1	471 4529-01	Safety glass	Verre de sécurité	1,2	
8	1	471 4830-01	Locking ring	Jonc de verrouillage	3	
9	1	472 6082-01	Pointer	Indicateur	1	
10	1	471 2413-55	Sign	Signe	1	P03
	1	471 4650-85	Sign	Signe	1	P06
11	1	471 4849-01	Cover	Couvercle	3	Brown
	1	471 4849-04	Cover	Couvercle	3	Black
12	1	471 4523-01	•Cover	•Couvercle	3	
13	2	472 6079-00	•Grommet	•Oeillet	3	French
14	1	471 7618-01	Sign	Signe	1	Brown
	1	471 7618-03	Sign	Signe	1	Black
15	1	471 4848-01	Bracket	Pupitre	3	Complete
16	1	471 4524-01	•Bracket	•Pupitre	3	
17	1	471 9610-05	•Switch	•Commutateur	1,2	
18	1	471 9610-07	•Switch	•Commutateur	1,2	
19	2	729 9342-61	Screw	Vis	3	4,2X13
19	2	735 2136-01	Lock washer	Rondelle d'arrêt	3	AZ 4,3



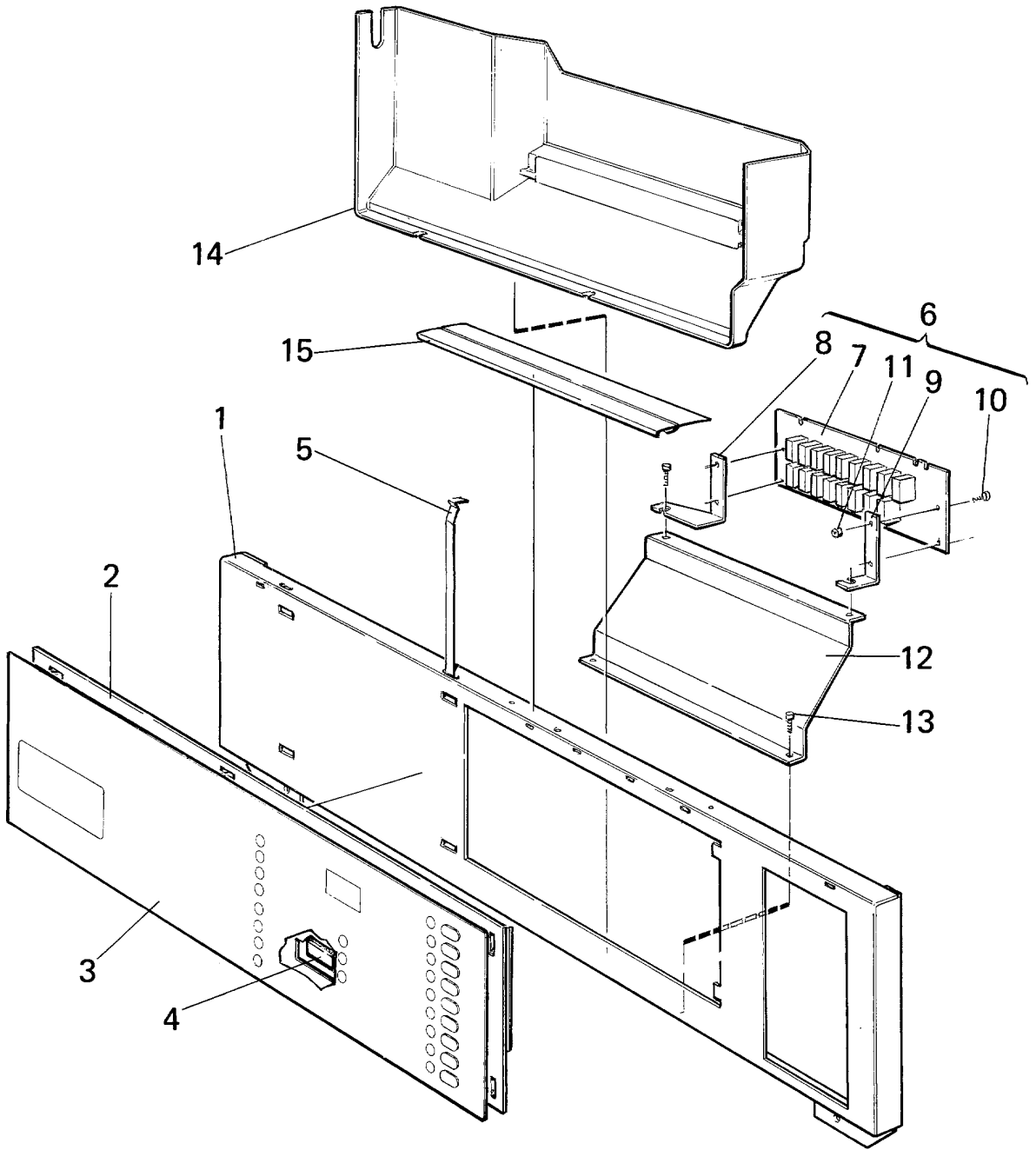
FL124 (USA),FL124 HI-TEK

Control panel FL

Pupitre de commande FL

Illustration Issue Month Year
Schéma Issue Month Year
100334 3 6 1997

Item Article	Qua Qua	Art.No Réf. article	Description	Description	Info Info	Notes Remarques
1	1	471 4513-06	Control panel	Pupitre de commande	1	Brown Non-heated
	1	471 4513-26	Control panel	Pupitre de commande	1	Brown Non-heated
	1	471 4782-20	Control panel	Pupitre de commande	1	Black Non-heated
	1	471 4513-07	Control panel	Pupitre de commande	1	Brown
	1	471 4513-28	Control panel	Pupitre de commande	1	Brown
	1	471 4782-21	Control panel	Pupitre de commande	1	Black
2	1	471 4527-08	User instructions	Instruction de fonctionnement	1	ENGLISH, BROWN EL+DS
	1	471 4527-31	User instructions	Instruction de fonctionnement	1	ENGLISH, SILVER EL+DS
	1	471 4527-51	User instructions	Instruction de fonctionnement	1	ENGLISH, BROWN Non-heated
	1	471 4527-78	User instructions	Instruction de fonctionnement	1	ENGLISH, SILVER Non-heated
3	7	472 6079-00	Grommet	Oeillet	3	French
4	1	471 4705-02	Frame	Châssis	3	
5			Card programmer	Programmateur cartes		See group US8337
6	2	729 5408-01	Screw	Vis	3	RXS 4,8X9,5
7	2	735 2146-01	Washer	Rondelle	3	M5
8	1	471 9008-30	Program card	Carte programme	1,2	80
	1	471 9200-78	Program card	Carte programme	1,2	120
9	1	471 6654-10	Pin	Goupille	1,2	Set,10pcs
10	1	471 8961-01	Pliers	Pince	1,2	
11	1	471 8810-01	Thermometer	Thermomètre	1,2	
12	2	471 8804-01	Thermostat	Thermostat	1,2	
13	4	724 1285-01	Screw	Vis	3	M4X6
14	2	471 8804-71	Scale	Échelle	1	
15	2	471 8804-51	Handwheel	Bouton	1	



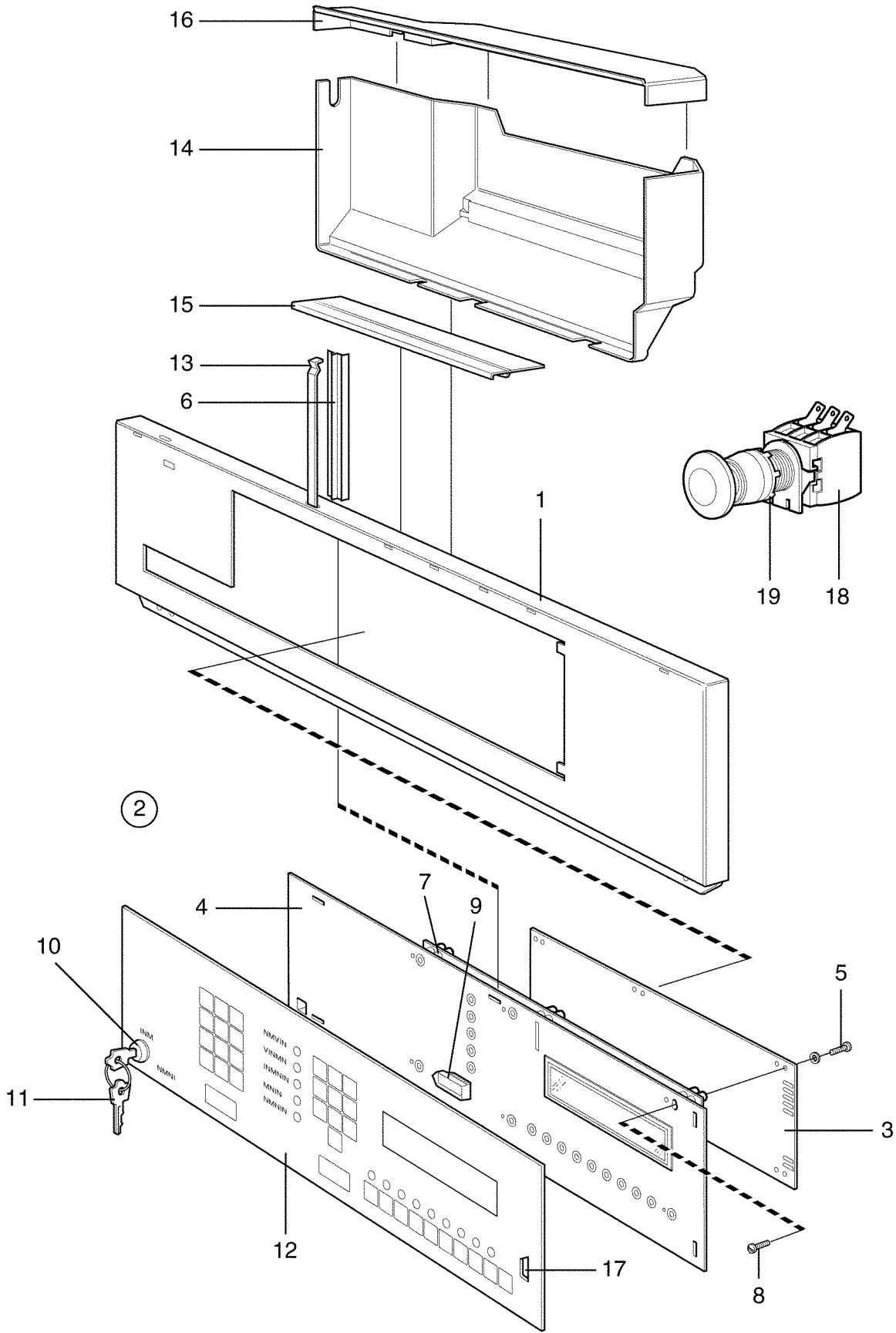
W124 (USA)

Control panel W-MP

Pupitre de commande W-MP

Illustration Issue Month Year
Schéma Issue Month Year
100354 2 6 1997

Item Article	Qua Qua	Art.No Réf. article	Description	Description	Info Info	Notes Remarques
1	1	471 4782-22	Control panel	Pupitre de commande	1	Black
2	1	471 4903-01	Printed circuit board	Circuit imprimé	1,2	Complete
3	1	471 4776-01	User instructions	Instruction de fonctionnement	3	Brown PE03, WITH COIN-METER
	1	471 4776-10	User instructions	Instruction de fonctionnement	3	Silver PE03, WITH COIN-METER
	1	471 4776-02	User instructions	Instruction de fonctionnement	3	Brown PE03, WITHOUT COIN-METER
	1	471 4776-20	User instructions	Instruction de fonctionnement	3	Silver
4	1		Program memory	Mémoire programme	1,2	
5	2	471 4586-01	Lock plate	Gâche de serrure	3	
6	1	471 8971-01	RC-card	Carte RC	1,2	Complete
7	1	471 4934-01	•RC-card	•Carte RC	1,2	
8	1	471 4652-94	•Bracket	•Pupitre	3	Right
9	1	471 4652-93	•Bracket	•Pupitre	3	Left
10	4	724 1220-01	•Screw	•Vis	3	
11	4	731 2310-01	•Nut	•Écrou	3	M3
12	1	471 4595-01	Bracket	Pupitre	3	
13	2	725 2289-61	Screw	Vis	3	M4X10
14	1	471 4714-01	Heat shield	Bouclier thermique	3	
15	1	471 4706-01	Cover	Couvercle	3	



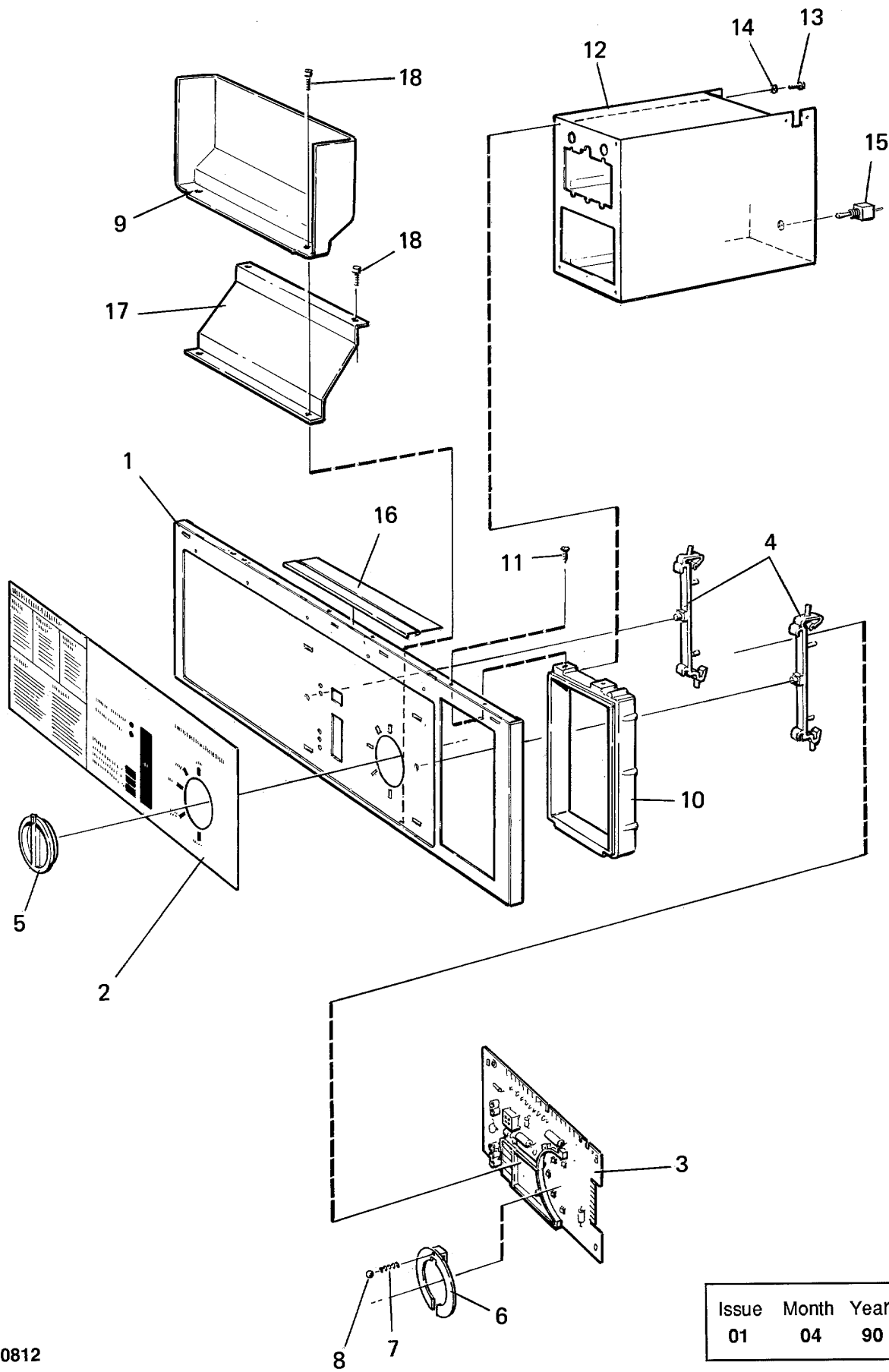
FL124 (USA),FL124 HI-TEK

Control panel FL-MP

Pupitre de commande FL-MP

Illustration Issue Month Year
Schéma Issue Month Year
100355/7 9 12 2001

Item Article	Qua Qua	Art.No Réf. article	Description	Description	Info Info	Notes Remarques
1	1	471 4782-03	Control panel	Pupitre de commande	1	Brown
	1	471 4782-23	Control panel	Pupitre de commande	1	Black
2	1	471 4903-03	Printed circuit board	Circuit imprimé	1,2	Complete -89/64150-
	1	471 8977-03	Printed circuit board	Circuit imprimé	1,2	Complete 89/64151-91/72233
	1	471 8977-13	Printed circuit board	Circuit imprimé	1,2	Complete 91/72234-
3	1	471 4793-01	•Printed circuit board	•Circuit imprimé	1,2	
4	1	471 4797-01	•Mounting plate	•Plaque de montage	3	
5	6	729 5230-71	•Screw	•Vis	3	
6	1	471 4785-01	•Guide	•Guide	3	
7	6	471 4791-01	•Spacer	•Entretoise	3	
8	6	729 5221-01	•Screw	•Vis	3	RXS 2,9X6,5
9	1		Program memory	Mémoire programme	1,2	
10	1	471 4878-84	Switch	Commutateur	1,2	Complete
11	1	471 8733-10	Key	Touche	1,2	
12	1	471 4783-01	Panel sign	Voyant du tableau	1	English -89/64150
	1	471 4783-08	Panel sign	Voyant du tableau	1	French -89/64150
	1	472 5756-01	Panel sign	Voyant du tableau	1	English 89/64151-
	1	472 5756-08	Panel sign	Voyant du tableau	1	French 89/64151-
13	2	471 4586-01	Lock plate	Gâche de serrure	3	
14	1	471 4714-04	Heat shield	Bouclier thermique	3	Lower
15	1	471 4706-02	Cover	Couvercle	3	-89/64950
16	1	471 4714-05	Heat shield	Bouclier thermique	3	Upper
17			Memory cartridge	Cassette de mémoire		See group US8342
18						Not used
19						Not used



100812

Issue	Month	Year
01	04	90

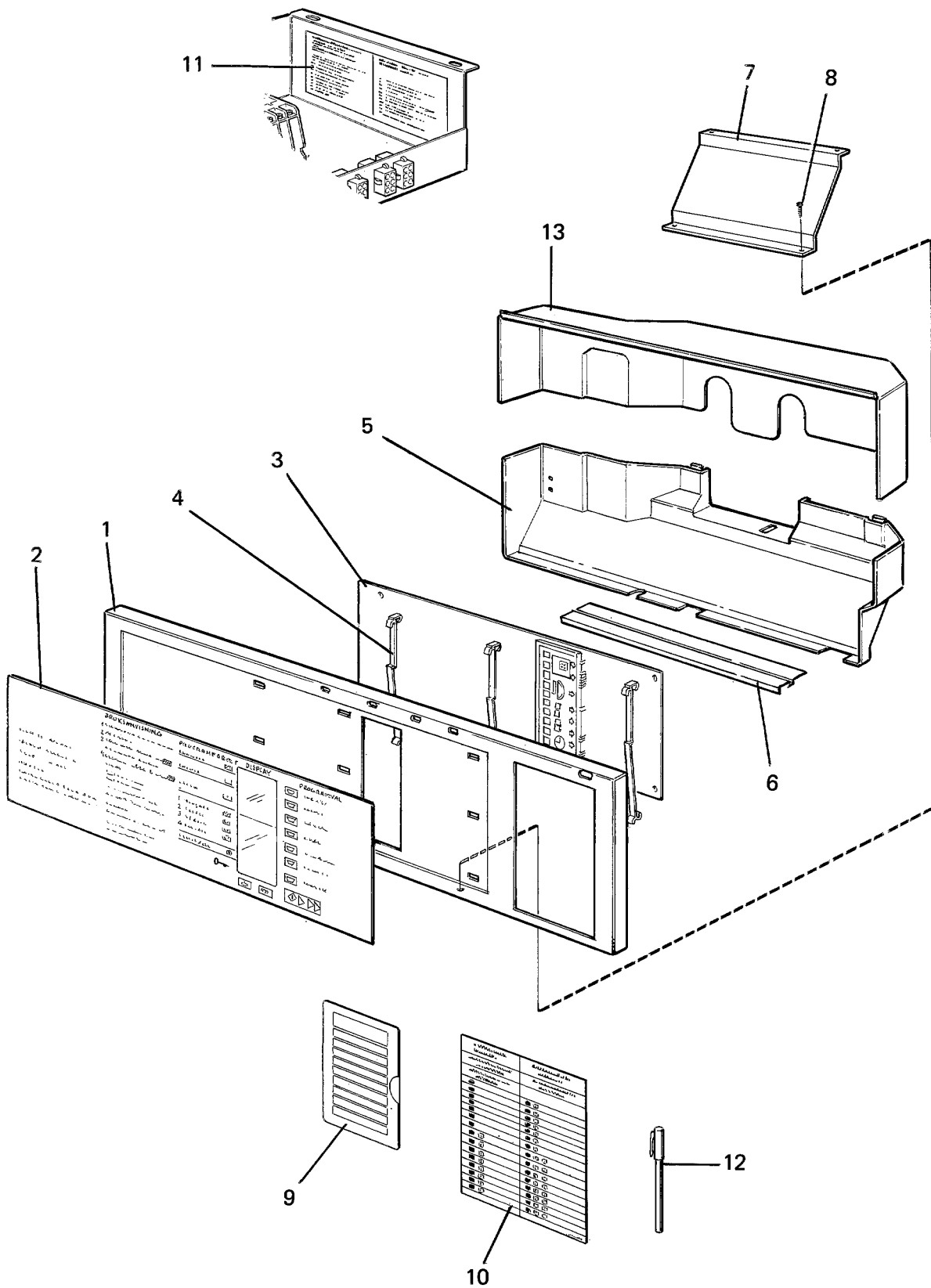
FL124 (USA),FL124 HI-TEK,W124 (USA)

Control panel GEN.4

Pupitre de commande GEN.4

Illustration Issue Month Year
Schéma Issue Month Year
100812 3 6 1997

Item Article	Qua Qua	Art.No Réf. article	Description	Description	Info Info	Notes Remarques
1	1	471 4782-72	Control panel	Pupitre de commande	3	Black
2	1	472 5750-01	Panel sign	Voyant du tableau	1	WITH COIN-METER English
3	1	471 8964-06	Printed circuit board	Circuit imprimé	1,2	
	1	471 8964-08	Printed circuit board	Circuit imprimé	1,2	
4	2	438 0072-02	Bracket	Pièce de retenue	3	
5	1	471 7954-01	Knob	Bouton	1,2	
6	1	471 7953-01	Locking ring	Jonc de verrouillage	3	
7	1	471 7803-13	Pressure spring	Ressort de pression	3	
8	1	471 7403-01	Ball	Bille	3	
9	1	471 4714-03	Heat shield	Bouclier thermique	3	
10	1	471 4705-02	Frame	Châssis	1	
11	2	722 7840-19	Pop rivet	Rivet	3	
12	1	438 4088-01	Coin box	Boite à jetons	3	
13	4	724 1325-61	Screw	Vis	3	MRX-TT 5X10
14	4	735 2146-01	Washer	Rondelle	3	M5 5,3
15	1	471 9629-01	Switch	Commutateur	1,2	
16	1	471 4706-01	Cover	Couvercle	3	
17	1	471 4595-01	Bracket	Pupitre	3	
18	4	725 2289-61	Screw	Vis	3	M4X10



100557

Issue	Month	Year
03	06	90

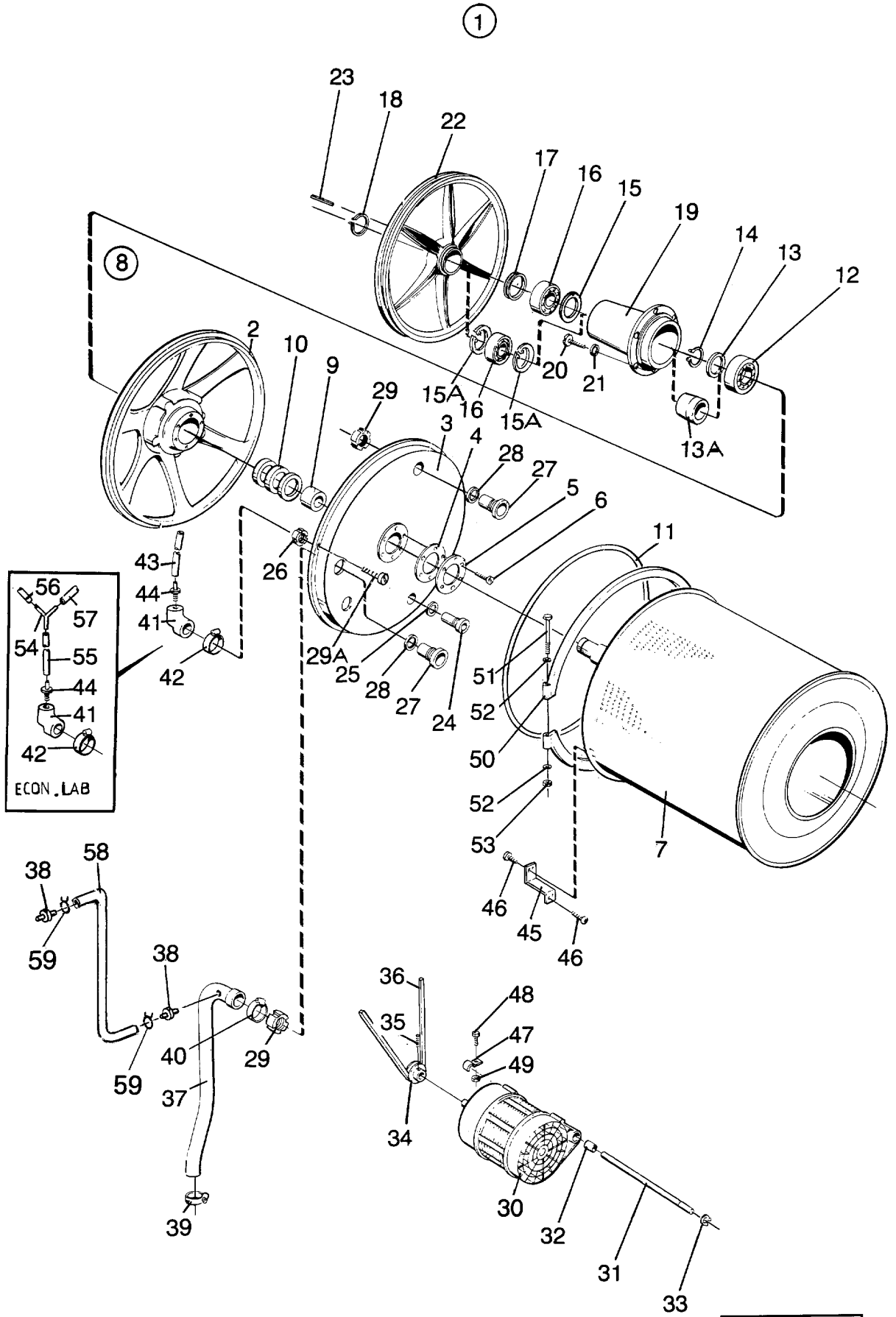
FL124 HI-TEK,SE124

Control panel SE 06

Pupitre de commande SE 06

Illustration	Issue	Month	Year
Schéma	Issue	Month	Year
100557	5	6	1997

Item Article	Qua Qua	Art.No Réf. article	Description	Description	Info Info	Notes Remarques
1	1	471 4782-67	Control panel	Pupitre de commande	1	
2	1	472 5752-04	Panel sign	Voyant du tableau	1	English
3	1	471 8964-04	Printed circuit board	Circuit imprimé	1,2	
4	3	472 8969-03	Bracket	Pièce de retenue	3	
5	1	438 4009-02	Heat shield	Bouclier thermique	3	Lower, 90/66306-
6	1	471 4706-02	Cover	Couvercle	3	-90/66305
7	1	471 4595-01	Bracket	Pupitre	3	
8	7	725 2289-61	Screw	Vis	3	M4X10
9	1	471 4657-18	Plastic pocket	Pochette plastique	3	
10	2	471 4657-20	Instruction card	Carte d'instructions	3	
11	1	471 4657-19	Sign	Signe	3	AUTO CONTROL
12	1	471 4657-70	Pen	Feutre	3	
13	1	438 4009-01	Heat shield	Bouclier thermique	3	Upper 90/66306-



Issue	Month	Year
01	05	88

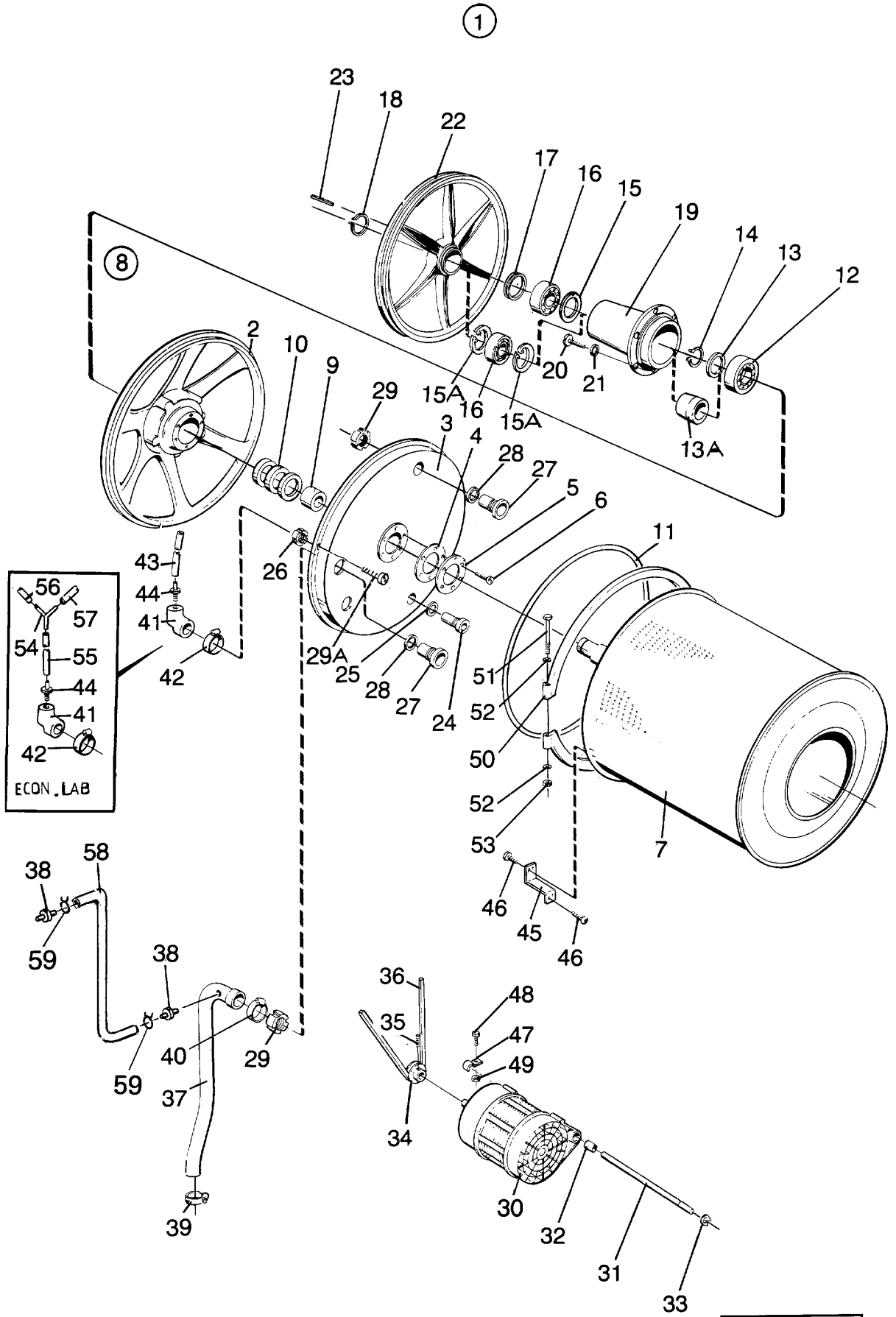
FL124 (USA),FL124 HI-TEK,W124 (USA)

Back plate with inner drum

Pignon arrière avec tambour intérieur

Illustration Issue Month Year
Schéma Issue Month Year
100330/1 10 6 1997

Item Article	Quantity Quantité	Art.No Réf. article	Description	Description	Info Info	Notes Remarques
			W124 (USA)			
			FL124 (USA),FL124 HI-TEK			
1	1	471 4828-04	Back plate	Pignon arrière	1	Complete
	1	471 4921-06	Back plate	Pignon arrière	1	Compl. replaced by 471492103 See illustr. 100231
	1	471 4828-01	Back plate	Pignon arrière	1	Complete
2	1	471 2438-92	•Rear gable	•Pignon arrière	3	
3	1	471 4827-03	•Plate	•Plaque	3	
	1	471 4827-01	•Plate	•Plaque	3	
4	1	471 2574-01	•Gasket	•Joint	1	
5	1	471 2459-34	•Washer	•Rondelle	3	
6	6	471 8311-00	•Screw	•Vis	3	M6SFTT 5X16
7	1	471 2465-38	•Inner drum	•Intérieur du tambour	1	
	1	471 4920-01	•Inner drum	•Intérieur du tambour	1	
8	1	472 9902-18	•Repair kit	•Kit reconditionnement	1,2	
9	1	438 0466-07	••Bushing	••Douille		
10	1	471 8147-06	••Sealing ring	••Bague d'étanchéité		
11	1	471 2451-80	••Strip	••Ruban		
12	1	738 2309-31	••Ball bearing	••Roulement à billes		
13	1	471 2064-26	••Ring	••Anneau		
13A						Not used
14	1	735 3139-00	••C-clamp	••Presse à main		SGA 45
15	1	471 2064-25	••Ring	••Anneau		
15A						Not used
16	1	738 2308-31	••Ball bearing	••Roulement à billes		
17	1	740 6827-21	••Sealing ring	••Bague d'étanchéité		
18	1	735 3137-00	••C-clamp	••Presse à main		
19	1	471 2452-49	•Bearing housing	•Logement de palier	3	
	1	471 4918-01	•Bearing housing	•Logement de palier	3	
20	6	725 2542-51	•Screw	•Vis	3	M12X50
21	6	734 1178-01	•Washer	•Rondelle	3	BRB 13X24
22	1	471 2450-36	•Pulley	•Poulie	1	
23	1	471 9209-59	•Wedge	•Poulie courroie V	1	
24	1	438 0456-01	•Nipple	•Raccord	1	
25	1	471 2440-10	•Gasket	•Joint	1	
26	1	438 0457-01	•Nut	•Écrou	1	
27	2	438 4101-01	•Nipple	•Raccord	1	
28	2	471 2441-44	•Gasket	•Joint	1	
29	2	438 4100-01	•Nut	•Écrou	1	
29A	3	729 5342-42	•Screw	•Vis	3	B8X13
30	1	471 9716-02	Motor	Moteur	1,2	220/380V 3AC 50Hz
	1	471 9716-06	Motor	Moteur	1,2	380-415V 3AC 50Hz
	1	471 9716-08	Motor	Moteur	1,2	220/380V 3/3NAC 50Hz
	1	471 9716-05	Motor	Moteur	1,2	208-240V 3AC 60Hz
	1	471 9716-01	Motor	Moteur	1,2	440-480V 3AC 60Hz
	1	471 9716-07	Motor	Moteur	1,2	208-240V 1AC 60Hz
	1	471 9716-04	Motor	Moteur	1,2	380V 3AC 60Hz
	1	471 9716-34	Motor	Moteur	1,2	190V 3AC 50Hz, T
	1	471 9716-32	Motor	Moteur	1,2	240V 1AC 50Hz
	1	471 9716-09	Motor	Moteur	1,2	220V 1AC 50Hz
31	1	471 2459-37	Shaft	Arbre	3	3AC
32	2	471 2059-18	Rubber bushing	Douille caoutchouc	1	
33	2	735 3122-20	Circlip	Attache en forme C	3	
34	1	471 2071-87	Pulley	Poulie	1	50Hz
	1	471 2070-30	Pulley	Poulie	1	60Hz
35	1	728 8362-01	Screw	Vis	1	SK6SS 6X8
36	1	471 9007-50	V-belt	Courroie trapézoïdale	1,2	
37	1	471 2704-01	Hose	Flexible	1,2	



Issue	Month	Year
01	05	88

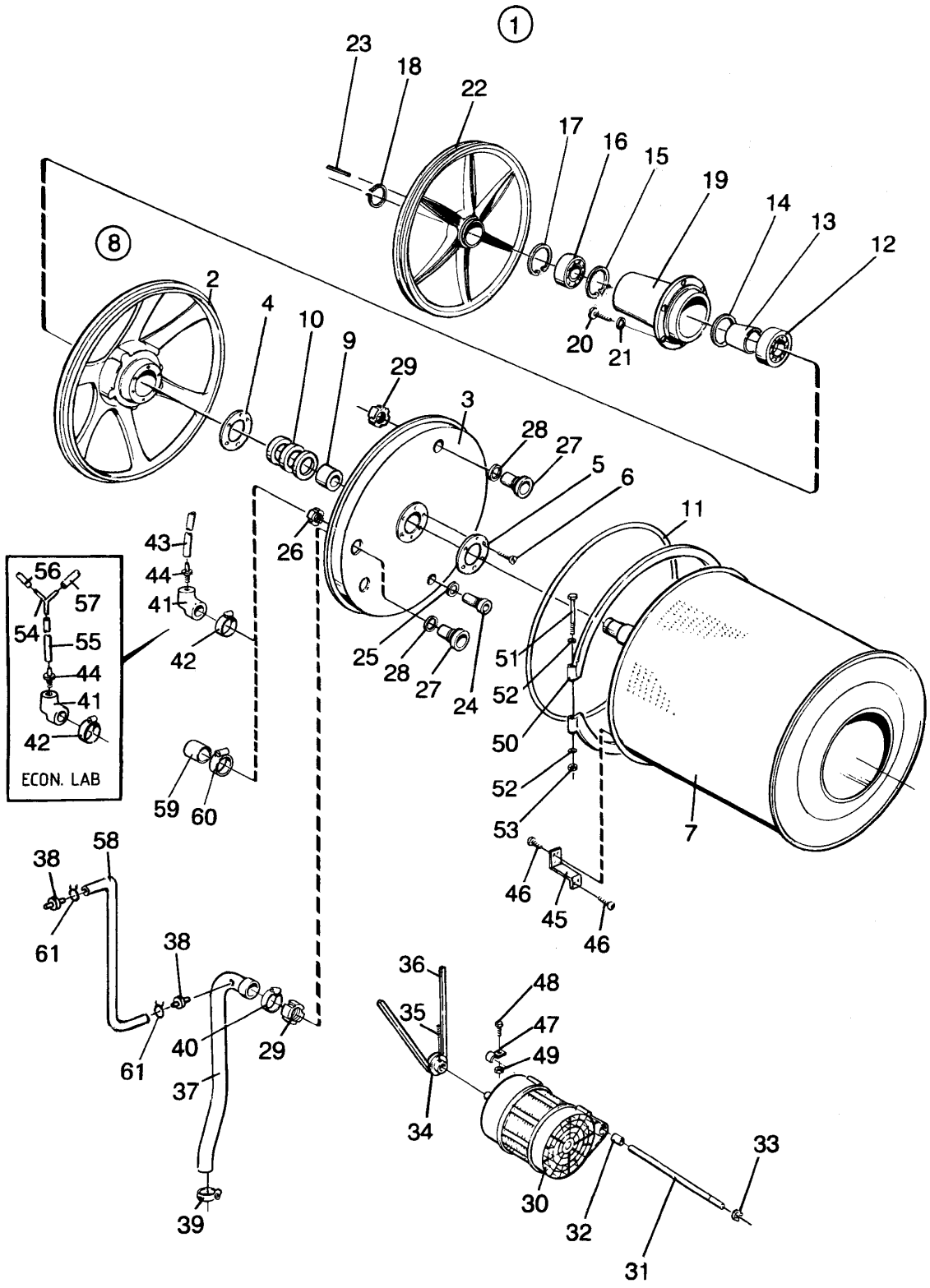
FL124 (USA),FL124 HI-TEK,W124 (USA)

Back plate with inner drum

Pignon arrière avec tambour intérieur

Illustration Issue Month Year
Schéma Issue Month Year
100330/1 10 6 1997

Item Article	Quantity Quantité	Art.No Réf. article	Description	Description	Info Info	Notes Remarques
		W124 (USA)				
		FL124 (USA),FL124 HI-TEK				
	1	471 2704-02	Hose	Flexible	1,2	
38	2	471 2432-25	Hose nipple	Mamelon de flexible	1	
39	1	736 2831-51	Hose clamp	Attache flexible	3	Ø36-42
40	1	736 2840-51	Hose clamp	Attache flexible	3	Ø50-63
41	1	471 2095-32	Air chamber	Chambre à air	1	
42	1	736 2840-51	Hose clamp	Attache flexible	3	Ø50-63
43	1	471 2433-14	Hose	Flexible	1	L=940
44	1	471 2401-52	Nipple	Raccord	1	
45	1	471 2424-12	Bracket	Support de montage	3	
46	4	725 2366-61	Screw	Vis	3	M6SF 6X12
47	1	471 2420-47	Clamp	Bride de fixation	3	
48	1	725 2372-51	Screw	Vis	3	M6X25
49	1	732 2116-01	Locking nut	Contre-écrou	3	M6
50	2	471 2071-37	Tension strap	Extenseur	3	
51	2	471 9222-59	Screw	Vis	3	M8X140
52	4	471 8502-14	Washer	Rondelle	3	BRB 8,4X17
53	2	732 2118-01	Locking nut	Contre-écrou	3	M8
54	1	471 2265-69	T-pipe	Tube en T	3	
55	1	471 2413-22	Hose	Flexible	1	
56	1	471 2440-36	Hose	Flexible	1	L=90
57	1	471 2440-37	Hose	Flexible	1	
58	1	471 8121-02	Hose	Flexible	1	
59	2	736 2842-01	Clamp	Attache	3	A12



FL124 (USA) 85/24151,FL124 HI-TEK 85/24151-,SE124,W124 (USA) 85/24151-,W124 HI-TEK 85/24151-

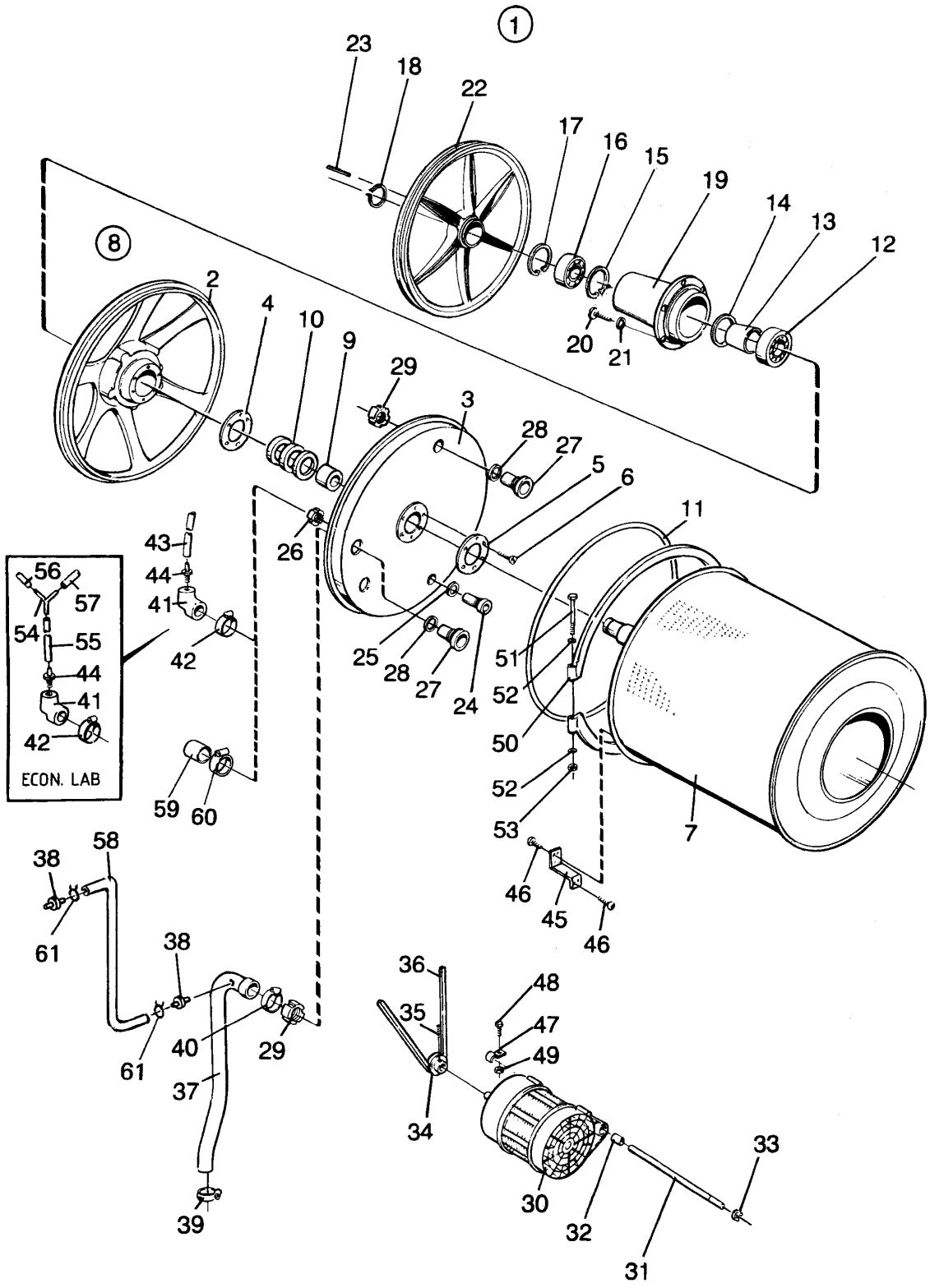
Back plate with inner drum

Illustration Issue Month Year
Schéma Issue Month Year

Pignon arrière avec tambour intérieur

100231/2 14 5 2005

Item Article	Qua Qua	Art.No Réf. article	Description	Description	Info Info	Notes Remarques
1	1	471 1823-43	Rear gable	Pignon arrière	1	COMPL. 471492103
2	1	471 2438-92	•Rear gable	•Pignon arrière	3	
3	1	471 4827-01	•Plate	•Plaque	3	
4	1	471 2574-01	•Gasket	•Joint	1	
5	1	471 2459-34	•Washer	•Rondelle	3	
6	6	471 8311-00	•Screw	•Vis	3	M6SFTT 5X16
7	1	471 4920-01	•Inner drum	•Intérieur du tambour	1	
	1	471 4920-02	•Inner drum	•Intérieur du tambour	1	Ø10MM
8	1	472 9902-19	•Repair kit	•Kit reconditionnement	1,2	
9	1		••Bushing	••Douille		
10	1		••Sealing ring	••Bague d'étanchéité		
11	1	471 2451-80	••Strip	••Ruban		
12	1		••Bearing	••Coussinet		
13	1		••Ring	••Anneau		
14	1		••Ring	••Anneau		
15	1		••C-clamp	••Presse à main		
16	1		••Bearing	••Coussinet		
17	1		••C-clamp	••Presse à main		
18	1		••C-clamp	••Presse à main		
19	1	471 4918-01	•Bearing housing	•Logement de palier	3	
20	6	725 2542-51	•Screw	•Vis	3	M12X50
21	6	734 1178-01	•Washer	•Rondelle	3	BRB 13X24
22	1	471 2450-36	•Pulley	•Poulie	1	
23	1	735 9435-01	•Wedge	•Poulie courroie V	1	
24	1	438 0456-01	•Nipple	•Raccord	1	
25	1	471 2440-10	•Gasket	•Joint	1	
26	1	438 0457-01	•Nut	•Écrou	1	
27	2	438 4101-01	•Nipple	•Raccord	1	
28	2	471 2441-44	•Gasket	•Joint	1	
29	2	438 4100-01	•Nut	•Écrou	1	
30	1	471 9716-02	Motor	Moteur	1,2	220/380V 3AC 50Hz
	1	471 9716-06	Motor	Moteur	1,2	380-415V 3AC 50Hz
	1	471 9716-05	Motor	Moteur	1,2	208-240V 3AC 60Hz
	1	471 9716-01	Motor	Moteur	1,2	440-480V 3AC 60Hz
	1	471 9716-07	Motor	Moteur	1,2	208-240V 1AC 60Hz -89/64635
	1	471 9716-38	Motor	Moteur	1,2	208-240V 1AC 60Hz 89/64636-
	1	471 9716-04	Motor	Moteur	1,2	380V 3AC 60Hz
31	1	471 2459-37	Shaft	Arbre	3	3AC
32	2	471 2059-18	Rubber bushing	Douille caoutchouc	1	
33	2	735 3122-20	Circlip	Attache en forme C	3	
34	1	471 2071-87	Pulley	Poulie	1	50Hz
	1	471 2070-30	Pulley	Poulie	1	60Hz
35	1	728 8362-01	Screw	Vis	1	SK6SS 6X8
36	1	471 9007-50	V-belt	Courroie trapézoïdale	1,2	
37	1	471 2704-01	Hose	Flexible	1,2	-84/17000
	1	471 2704-02	Hose	Flexible	1,2	84/17001-
38	2	471 2432-25	Hose nipple	Mamelon de flexible	1	
39	1	736 2831-51	Hose clamp	Attache flexible	3	Ø36-42
* 40	1	736 2840-51	Hose clamp	Attache flexible	3	Ø50-63
45	1	471 2424-12	Bracket	Support de montage	3	
46	4	725 2366-61	Screw	Vis	3	M6SF 6X12
47	1	471 2420-47	Clamp	Bride de fixation	3	
48	1	725 2372-51	Screw	Vis	3	M6X25
49	1	732 2116-01	Locking nut	Contre-écrou	3	M6
50	2	471 2071-37	Tension strap	Extenseur	3	
51	2	471 9222-59	Screw	Vis	3	M8X140
52	4	471 8502-14	Washer	Rondelle	3	BRB 8,4X17
53	2	732 2118-01	Locking nut	Contre-écrou	3	M8
54	1	471 2265-69	T-pipe	Tube en T	3	



FL124 (USA) 85/24151,FL124 HI-TEK 85/24151-,SE124,W124 (USA) 85/24151-,W124 HI-TEK 85/24151-

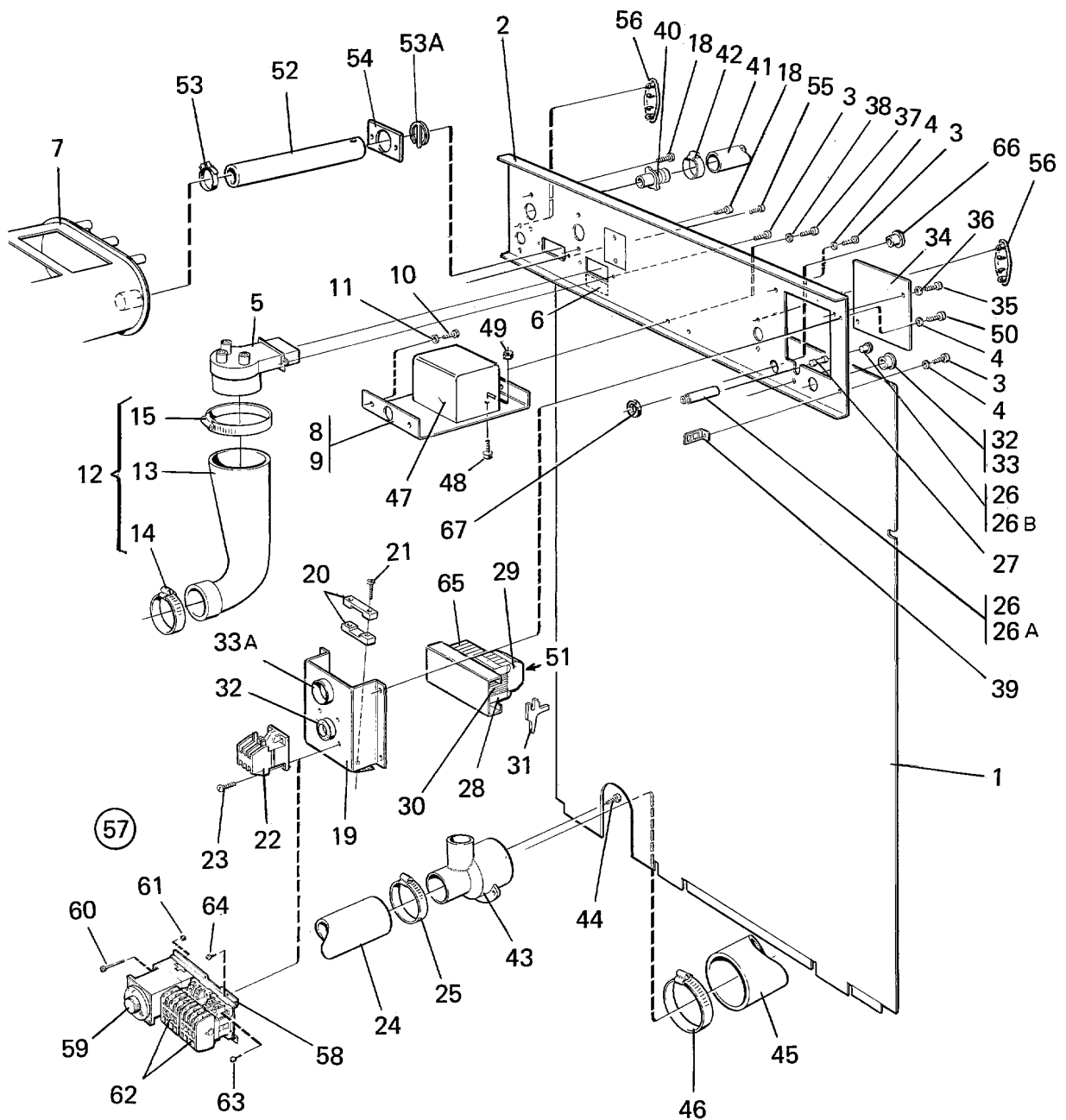
Back plate with inner drum

Illustration Issue Month Year
Schéma Issue Month Year

Pignon arrière avec tambour intérieur

100231/2 14 5 2005

Item Article	Qua Qua	Art.No Réf. article	Description	Description	Info Info	Notes Remarques
55	1	471 2413-22	Hose	Flexible	1	
56	1	471 2440-36	Hose	Flexible	1	L=90
57	1	471 2440-37	Hose	Flexible	1	
58	1	471 8121-02	Hose	Flexible	1	
59						Not used
60						Not used
61	2	736 2842-01	Clamp	Attache	3	



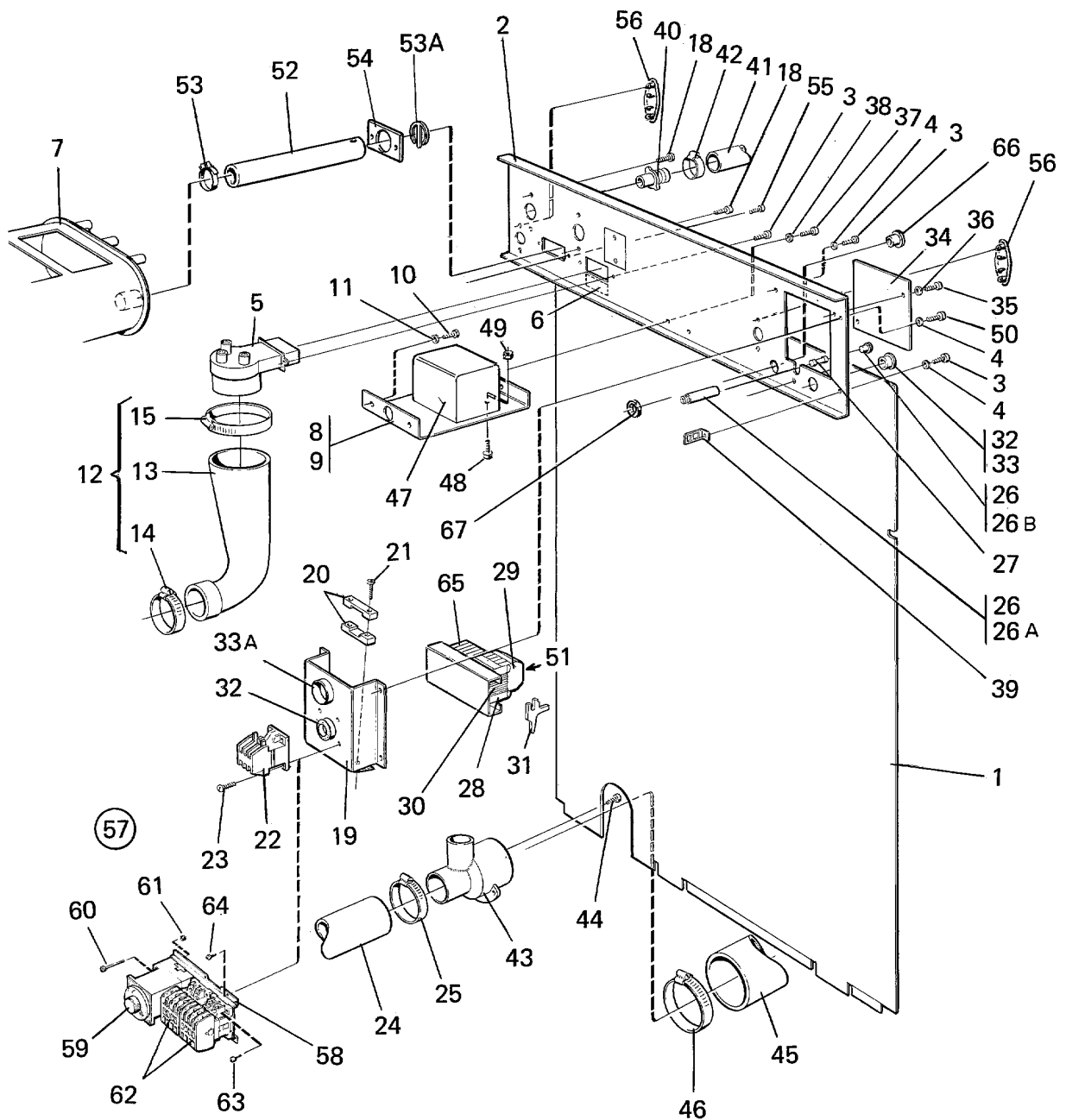
FL124 (USA),FL124 HI-TEK,W124 (USA)

Rear panel with components

Panneau arrière avec éléments

Illustration Issue Month Year
Schéma Issue Month Year
100331/1 4 5 2002

Item Article	Quantity Quantité	Art.No Réf. article	Description	Description	Info Info	Notes Remarques
			W124 (USA)			
			FL124 (USA),FL124 HI-TEK			
1	1	471 4837-01	Rear panel	Panneau arrière	3	EL+NON-HEATED
	1	471 4837-02	Rear panel	Panneau arrière	3	DS
2	1	471 4514-02	Brace bracket	Support de montant	3	
3	4	725 2289-61	Screw	Vis	3	M4X10
4	4	735 2136-01	Lock washer	Rondelle d'arrêt	3	AZ 4,3
5	1	471 4516-01	Air inlet	Prise d'air	3	
6	1	471 7600-00	Warning sign	Signal avertissement	3	
7			Connection	Connexion		
8	1	471 2420-52	Shelf	Tablette	3	
9	3	471 2413-21	Washer	Rondelle	3	
10	2	725 2366-61	Screw	Vis	3	M6SF 6X12
11	2	735 2153-01	Lock washer	Rondelle d'arrêt	3	6,4
12	1	471 6664-31	Repair kit	Kit reconditionnement	1,2	AIR INLET
13	1	471 2454-31	•Hose	•Flexible		
14	1	736 2840-51	•Hose clamp	•Attache flexible		Ø50-63
15	1	735 2849-51	•Hose clamp	•Attache flexible		
16	1	471 2437-72	Cover plate	Plaque recouvrement	3	RXS 4,2X13
17	2	729 5342-01	Screw	Vis	3	
18	RQ	724 1285-01	Screw	Vis	3	M4X6
19	1	471 4529-02	Cover	Couvercle	3	
20	2	471 9006-61	Cable clamp	Fixation câbles	3	
21	2	724 1303-01	Screw	Vis	3	M4X40
22	1	767 5152-00	Contactor	Relais	1,2	50Hz 220-240V 50Hz
	1	767 5141-10	Contactor 60Hz	Relais,60Hz	1,2	208-240V 60Hz
	1	767 5151-00	Contactor 60Hz	Relais,60Hz	1,2	208-230V 60Hz
	1	472 9902-77	Contactor	Relais	1,2	60Hz
23	2	724 1289-01	Screw	Vis	3	M4X10
24	1	471 2907-02	Hose	Flexible	1,2	Hot water
25	2	736 2840-51	Hose clamp	Attache flexible	3	Ø50-63
26						Not used
26A	1	762 8801-21	Fuse holder	Porte-fusible	1,2	USA & CANADA
26B	1	762 8802-21	Fuse holder	Porte-fusible	1,2	6,3X32MM P03,P05,USA & CANADA
27	1	471 9027-85	Fuse	Porte-fusible	1,2	60Hz USA & CANADA
28	1	762 7146-90	End support	Support	3	
29	1	762 7111-10	Terminal connection	Bloc de connexion	1	3 Phase
	1	762 7113-10	Terminal connection	Bloc de connexion	1	0,5-6MM²,4-POLE
	1	762 7111-10	Terminal connection	Bloc de connexion	1	3 Phase
	1	762 7113-10	Terminal connection	Bloc de connexion	1	0,5-6MM²,4-POLE
	1	762 7114-10	Terminal connection	Bloc de connexion	1	0,5-6MM²,2-pole
	1	762 7117-10	Terminal connection	Bloc de connexion	1	380V 2,5-10MM²,3-POLE
	1	762 7119-10	Terminal connection	Bloc de connexion	1	3NAC 2,5-10MM²,4-POLE
30						Not used
31	1	762 7105-80	Ground connection	Connexion à la masse	1	
32	2	762 1182-10	Grommet	Oeillet	3	Ø22,2MM
33	1	471 8708-01	Plug	Fiche	3	Ø37MM
33A	1	762 1209-10	Grommet	Oeillet	3	
34	1	471 2410-22	Cover	Couvercle	3	
35	2	729 5342-01	Screw	Vis	3	
36	2	735 2136-01	Lock washer	Rondelle d'arrêt	3	AZ 4,3
37	2	729 5414-01	Screw	Vis	3	RXS B10X19
38	2	735 2146-01	Washer	Rondelle	3	M5
39						Not used
40						Not used
41						Not used
42						Not used
43	1	471 4521-01	Connection	Flexible caoutchouc	1	



FL124 (USA),FL124 HI-TEK,W124 (USA)

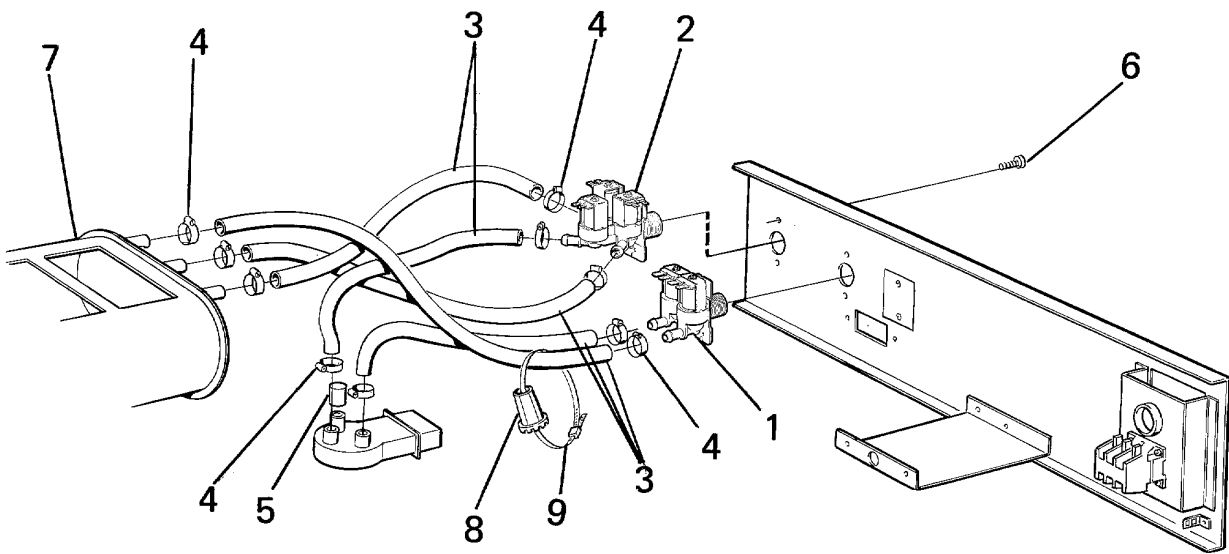
Rear panel with components

Panneau arrière avec éléments

Illustration Issue Month Year
Schéma Issue Month Year
100331/1 4 5 2002

Item Article	Quantity Quantité	Art.No Réf. article	Description	Description	Info Info	Notes Remarques
		W124 (USA)				
		FL124 (USA),FL124 HI-TEK				
44	2	471 8317-01	Screw	Vis	3	
45	1	471 4835-01	Drain hose	Flexible de vidange	1	Ø75
46	1	736 2849-51	Hose clamp	Attache flexible	3	Ø77-93
47	1	471 9550-10	Transformer	Transformateur	1,2	
48	3	724 1329-01	Screw	Vis	3	M5X16
49	3	732 2114-01	Locking nut	Contre-écrou	3	M5
50	2	729 5342-01	Screw	Vis	3	
51	3	471 9225-52	Capacitor	Condensateur	3	
52	1	438 0145-07	Hose	Flexible	3	
53	1	736 2825-51	Hose clamp	Attache flexible	3	Ø32
53A	1	438 0127-01	Lock	Serrure	3	
54	1	472 9317-02	Cover washer	Rondelle protection	3	
55	2	729 5342-01	Screw	Vis	3	
56						Not used
57						Not used
58						Not used
59						Not used
60						Not used
61						Not used
62						Not used
63						Not used
64						Not used

471 48 45-01
471 48 45-03
471 48 45-09
471 48 45-59
471 48 45-68
471 48 45-69
471 48 45-70
471 48 45-86



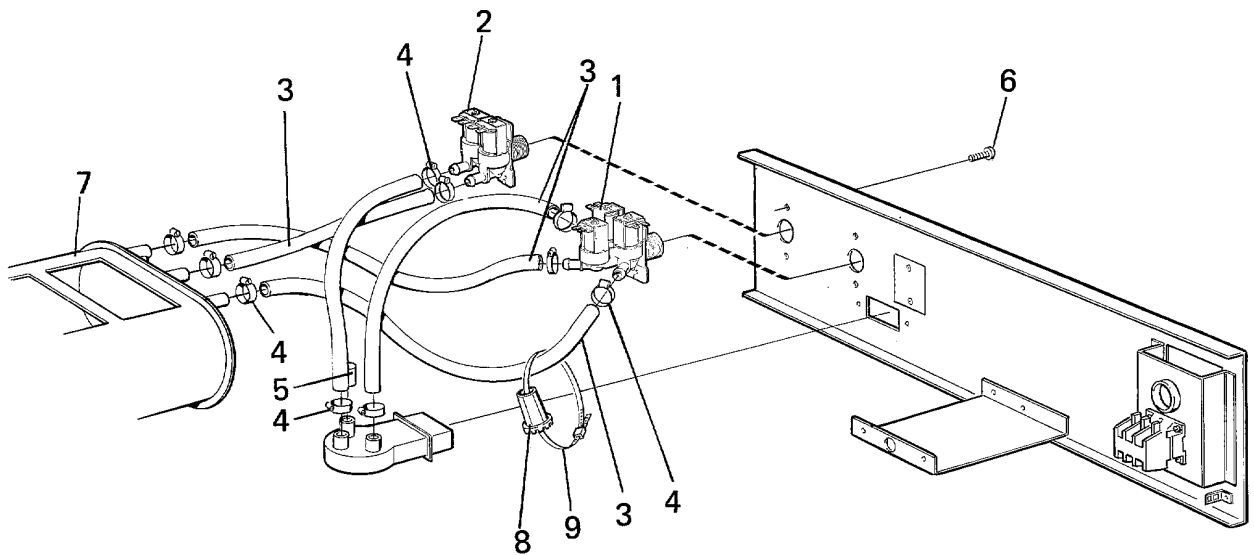
FL124 (USA),FL124 HI-TEK

Connection for cold water without heating, FL

Raccords pour eau froide sans chauffage, FL

Illustration Issue Month Year
Schéma Issue Month Year
100307/1 4 1 1999

Item Article	Qua Qua	Art.No Réf. article	Description	Description	Info Info	Notes Remarques
1	1	471 8235-11	Valve	Soupape	1,2	EPDM 208-240V 50Hz 2-way See group US8111
	1	471 8235-04	Valve	Soupape	1,2	EPDM 208-240V 60Hz 2-way See group US8111
2	1	471 8236-09	Valve	Soupape	1,2	EPDM 208-240V 50Hz 3-way See group US8113
	1	471 8236-53	Valve	Soupape	1,2	240V 60Hz 3-way See group US8113
3	RQ	877 5211-08	Hose	Flexible	1	Per 1 m Per 1 M
4	8	736 2816-51	Hose clamp	Attache flexible	3	Ø13-19
5	1	471 8175-01	Plug	Fiche	3	
6	4	724 1285-01	Screw	Vis	3	M4X6
7	1	472 6001-54	Detergent container	Compartment à savon	1,2	See group US8802
8	1	471 4792-01	Tool	Outil	1,2	
9	1	762 9105-05	Cable strap	Serre-câble	3	



FL124 (USA),FL124 HI-TEK,W124 (USA)

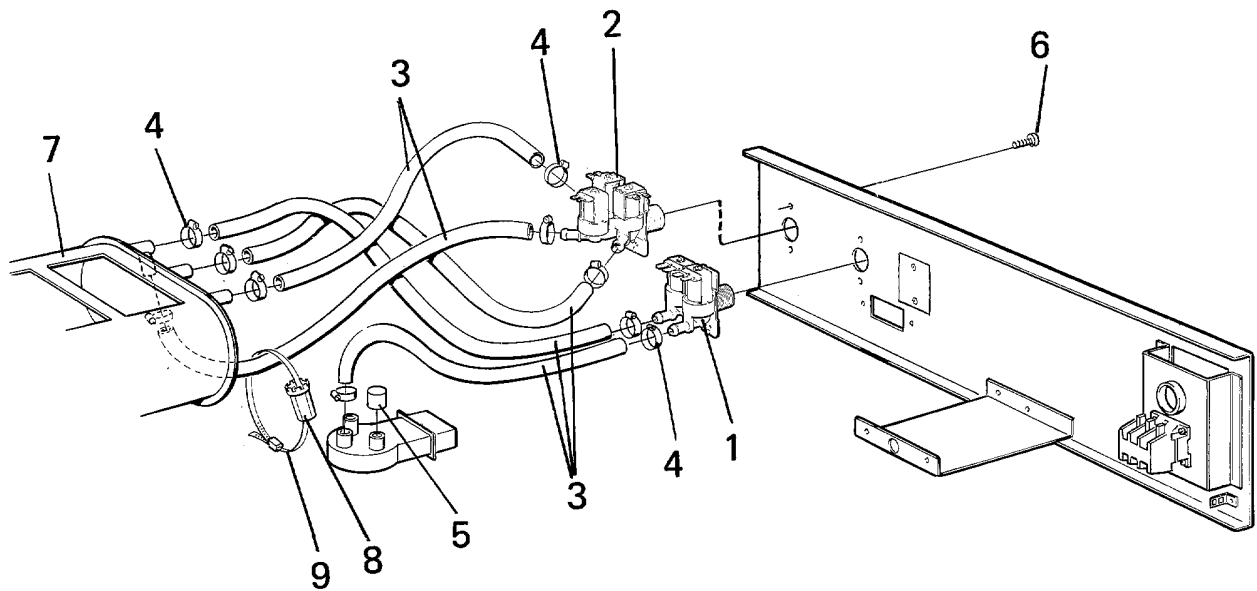
P06, connection for cold water

P06, raccords pour eau chaude, eau froide

Illustration	Issue	Month	Year
Schéma	Issue	Month	Year
100351	3	6	1997

Item Article	Qua Qua	Art.No Réf. article	Description	Description	Info Info	Notes Remarques
1	1	471 8236-05	Valve	Soupape	1,2	EPDM 208-240V 60Hz 3-way See group US8113
2	1	471 8235-05	Valve	Soupape	1,2	EPDM 208-240V 60Hz 2-way See group US8111
3	RQ	877 5211-08	Hose	Flexible	1	Per 1 m Per 1 M
4	7	736 2816-51	Hose clamp	Attache flexible	3	Ø13-19
5	1	471 8175-01	Plug	Fiche	3	
6	4	724 1285-01	Screw	Vis	3	M4X6
7	1	472 6001-54	Detergent container	Compartment à savon	1,2	See group US8802
8	1	471 4792-01	Tool	Outil	1,2	
9	1	762 9105-05	Cable strap	Serre-câble	3	

471 48 45-11
471 48 45-25
471 48 45-36
471 48 45-61
471 48 45-62
471 48 45-81



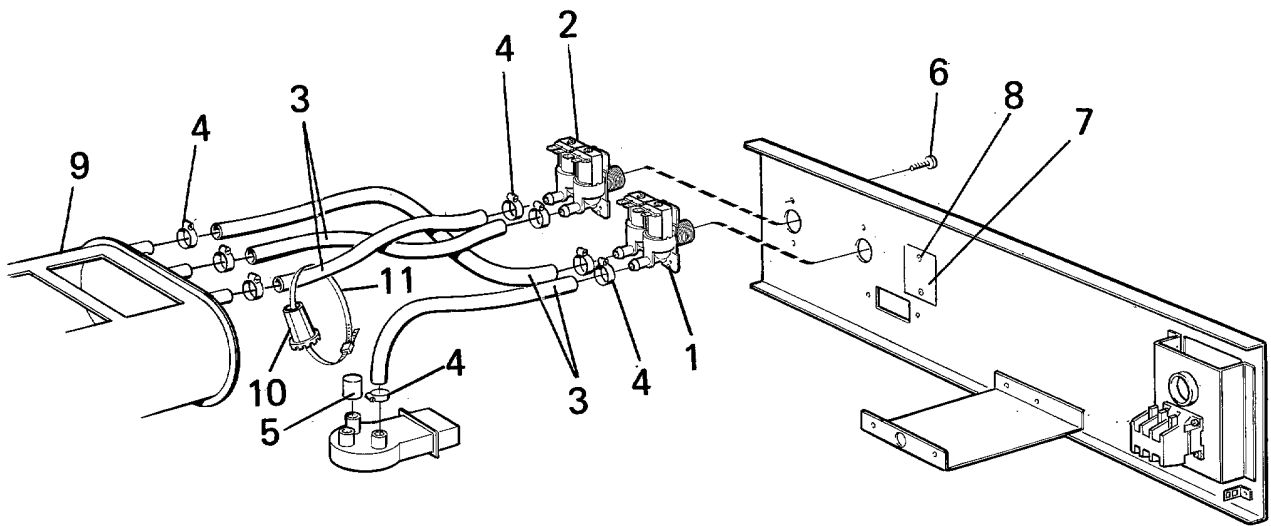
FL124 (USA),FL124 HI-TEK,W124 (USA)

P03,PE and connection for cold water

P03, PE et raccords eau chaude, eau froide

Illustration Issue Month Year
Schéma Issue Month Year
100309 4 1 1999

Item Article	Qua Qua	Art.No Réf. article	Description	Description	Info Info	Notes Remarques
1	1	471 8235-04	Valve	Soupape	1,2	EPDM 208-240V 60Hz 2-way See group US8111
2	1	471 8236-53	Valve	Soupape	1,2	240V 60Hz 3-way See group US8113
3	RQ	877 5211-08	Hose	Flexible	1	Per 1 m Per 1 M
4	9	736 2816-51	Hose clamp	Attache flexible	3	Ø13-19
5	2	471 8175-01	Plug	Fiche	3	
6	4	724 1285-01	Screw	Vis	3	M4X6
7	1	472 6001-55	Detergent container	Compartment à savon	1,2	Complete See group US8802
8	1	471 4792-01	Tool	Outil	1,2	
9	1	762 9105-05	Cable strap	Serre-câble	3	



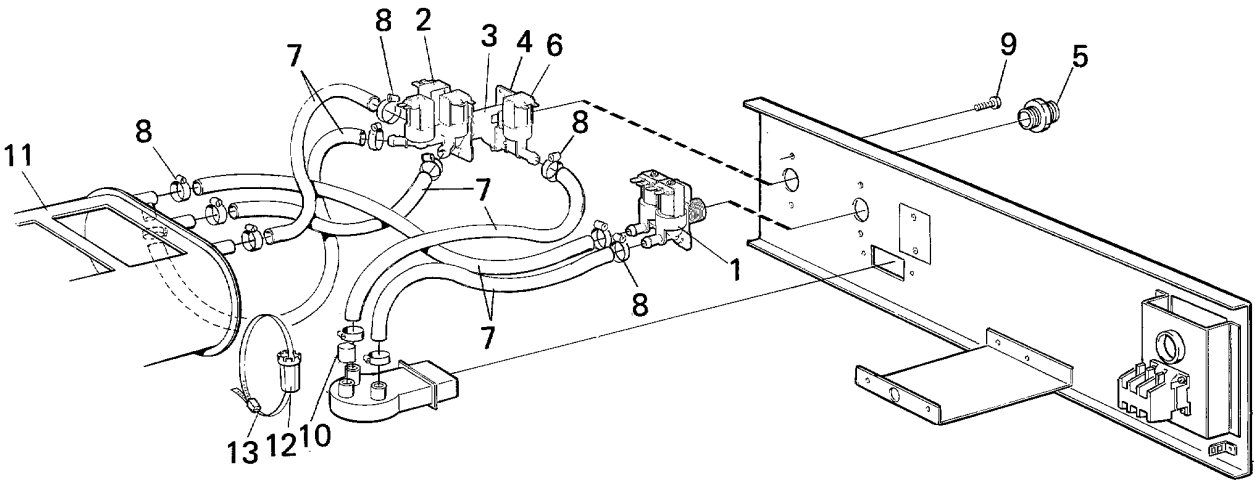
FL124 (USA),FL124 HI-TEK,W124 (USA)

P05, connection for cold water

P05, raccords eau chaude et eau froide

Illustration	Issue	Month	Year
Schéma	Issue	Month	Year
100311	4	6	1997

Item Article	Qua Qua	Art.No Réf. article	Description	Description	Info Info	Notes Remarques
1	1	471 8235-04	Valve	Soupape	1,2	EPDM 208-240V 60Hz 2-way See group US8111
2	1	471 8235-05	Valve	Soupape	1,2	EPDM 208-240V 60Hz 2-way See group US8111
3	RQ	877 5211-08	Hose	Flexible	1	Per 1 m Per 1 M
4	7	736 2816-51	Hose clamp	Attache flexible	3	Ø13-19
5	2	471 8175-01	Plug	Fiche	3	
6	4	724 1285-01	Screw	Vis	3	M4X6
7	1	472 6001-51	Detergent container	Compartment à savon	1,2	See group US8802
8	1	471 4792-01	Tool	Outil	1	
9	1	472 6001-54	Detergent container	Compartment à savon	1,2	See group US8802
10	1	471 4792-01	Tool	Outil	1,2	
11	1	762 9105-05	Cable strap	Serre-câble	3	



FL124 (USA),FL124 HI-TEK

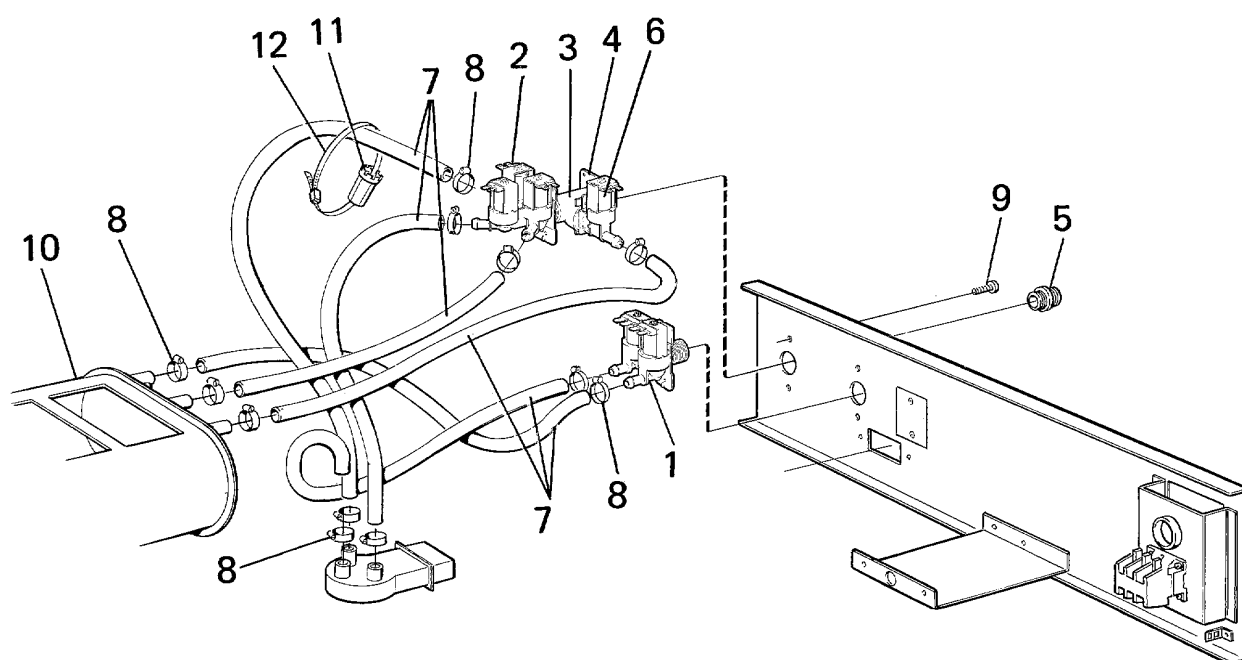
Cold and hot water, FL-MP

Eau chaude et eau froide, FL-MP

Illustration Issue Month Year
Schéma Issue Month Year
100350 3 6 1997

Item Article	Qua Qua	Art.No Réf. article	Description	Description	Info Info	Notes Remarques
1	1	471 8235-04	Valve	Soupape	1,2	EPDM 208-240V 60Hz 2-way See group US8111
2	1	471 8236-08	Valve	Soupape	1,2	60Hz 3-way See group US8113
3	1	742 5115-20	T-pipe	Tube en T	3	
4	1	471 2938-01	Cover	Couvercle	3	
5	1	471 2094-92	Nipple	Raccord	3	60Hz
6	1	471 8234-05	Valve	Soupape	1,2	60Hz 1-way See group US8110
7	RQ	877 5211-08	Hose	Flexible	1	Per 1 m Per 1 M
8	10	736 2816-51	Hose clamp	Attache flexible	3	Ø13-19
9	4	724 1285-01	Screw	Vis	3	M4X6
10	1	471 8175-01	Plug	Fiche	3	
11	1	472 6001-55	Detergent container	Compartment à savon	1,2	See group US8802
12	1	471 4792-01	Tool	Outil	1,2	
13	1	762 9105-05	Cable strap	Serre-câble	3	

471 48 45-10
471 48 45-21
471 48 45-65
471 48 45-66



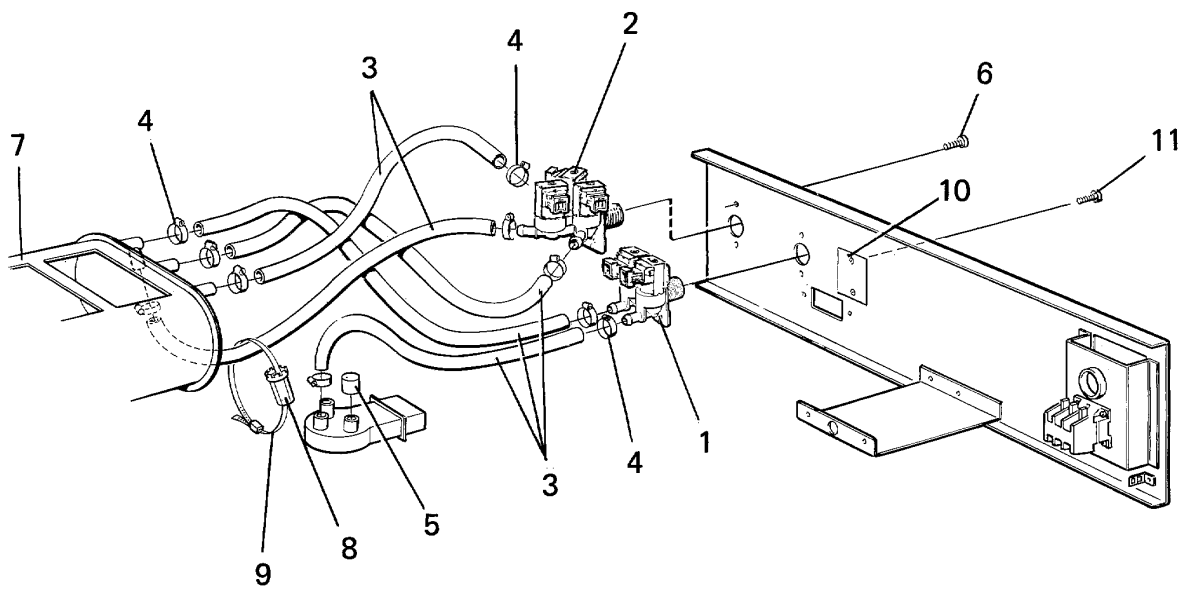
FL124 (USA),FL124 HI-TEK

FL-machines with heating

Machines FL avec chauffage

Illustration Issue Month Year
Schéma Issue Month Year
100312 3 6 1997

Item Article	Qua Qua	Art.No Réf. article	Description	Description	Info Info	Notes Remarques
1	1	471 8235-04	Valve	Soupape	1,2	EPDM 208-240V 60Hz 2-way See group US8111
2	1	471 8236-13	Valve	Soupape	1,2	EDPM 208-240V 60Hz 3-way See group US8113
3	1	742 5115-20	T-pipe	Tube en T	3	
4	1	471 2938-01	Cover	Couvercle	3	
5	1	471 2094-92	Nipple	Raccord	3	60Hz
6	1	471 8234-05	Valve	Soupape	1,2	60Hz 1-way See group US8110
7	RQ	877 5211-08	Hose	Flexible	1	Per 1 m Per 1 M
8	9	736 2816-51	Hose clamp	Attache flexible	3	Ø13-19
9	4	724 1285-01	Screw	Vis	3	M4X6
10	1	472 6001-54	Detergent container	Compartiment à savon	1,2	See group US8802
11	1	471 4792-01	Tool	Outil	1,2	
12	1	762 9105-05	Cable strap	Serre-câble	3	



FL124 (USA),FL124 HI-TEK,W124 (USA)

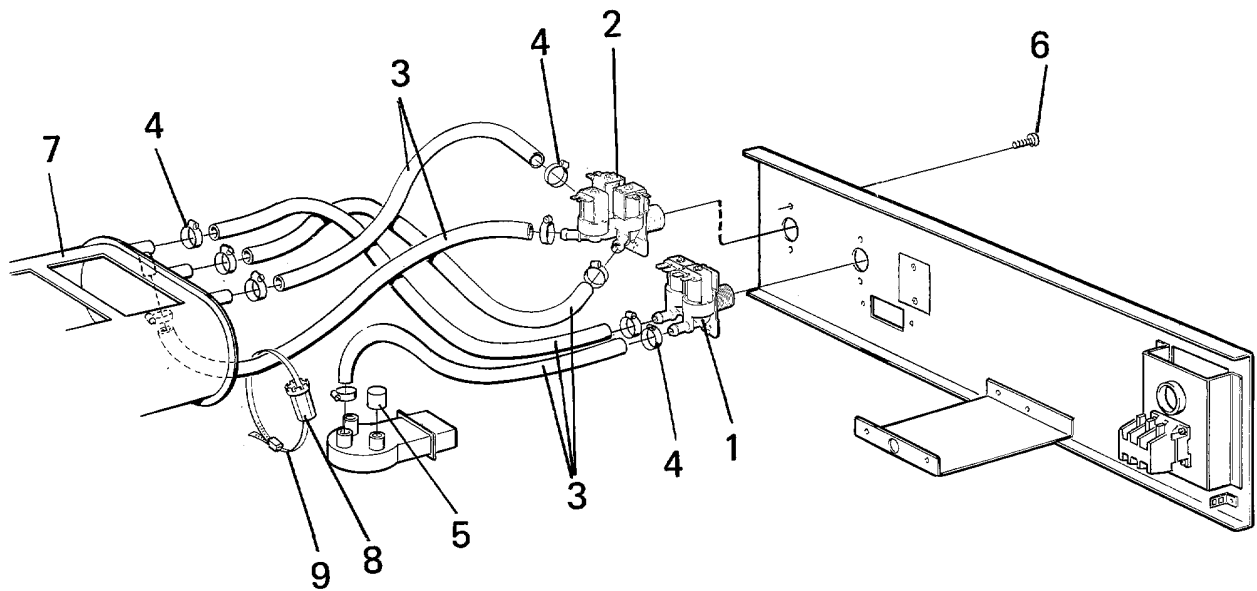
P03, PE03 GEN.4 connection for cold water

P03, PE03 GEN.4 raccords eau froide

Illustration Issue Month Year
Schéma Issue Month Year
100811 3 6 1997

Item Article	Qua Qua	Art.No Réf. article	Description	Description	Info Info	Notes Remarques
1	1	471 8235-57	Valve	Soupape	1,2	120V 60Hz 2-way See group US8111
2	1	471 8236-54	Valve	Soupape	1,2	120V 60Hz 3-way See group US8113
3	RQ	877 5211-08	Hose	Flexible	1	Per 1 m Per 1 M
4	9	736 2816-51	Hose clamp	Attache flexible	3	Ø13-19
5	2	471 8175-01	Plug	Fiche	3	
6	4	724 1285-01	Screw	Vis	3	M4X6
7	1	472 6001-55	Detergent container	Compartment à savon	1,2	Complete See group US8802
8	1	471 4792-01	Tool	Outil	1,2	
9	1	762 9105-05	Cable strap	Serre-câble	3	
10	1	471 2437-72	Cover plate	Plaque recouvrement	3	RXS 4,2X13
11	2	729 5342-01	Screw	Vis	3	

471 48 45-11
471 48 45-25
471 48 45-36
471 48 45-61
471 48 45-62
471 48 45-81



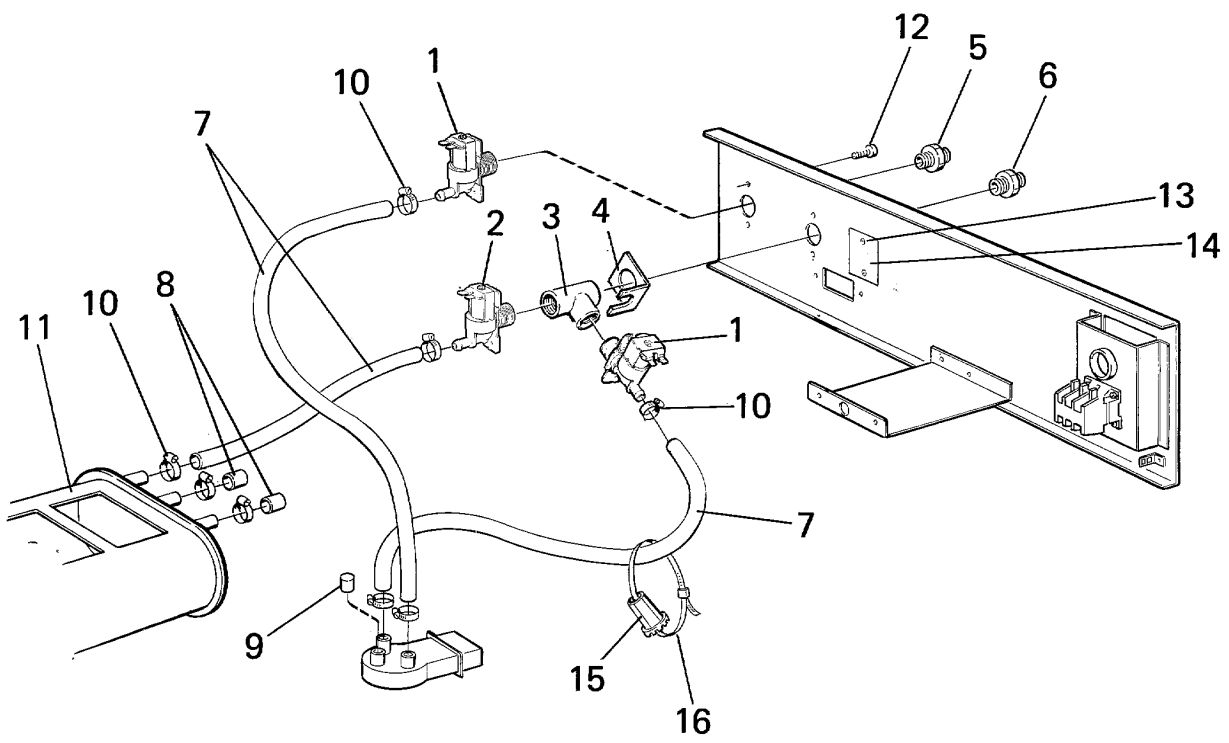
FL124 (USA),FL124 HI-TEK,W124 (USA)

P03, PE03 GEN.2 connection for cold water

P03, PE03 GEN.2 raccords eau froide

Illustration	Issue	Month	Year
Schéma	Issue	Month	Year
100309	3	6	1997

Item Article	Qua Qua	Art.No Réf. article	Description	Description	Info Info	Notes Remarques
1	1	471 8235-04	Valve	Soupape	1,2	EPDM 208-240V 60Hz 2-way See group US8111
2	1	471 8236-03	Valve	Soupape	1,2	EPDM 208-240V 60Hz 3-way See group US8113
3	RQ	877 5211-08	Hose	Flexible	1	Per 1 m
4	9	736 2816-51	Hose clamp	Attache flexible	3	Ø13-19
5	2	471 8175-01	Plug	Fiche	3	
6	4	724 1285-01	Screw	Vis	3	M4X6
7	1	472 6001-55	Detergent container	Compartment à savon	1,2	See group US8802
8	1	471 4792-01	Tool	Outil	1,2	
9	1	762 9105-05	Cable strap	Serre-câble	3	



Issue	Month	Year
01	07	89

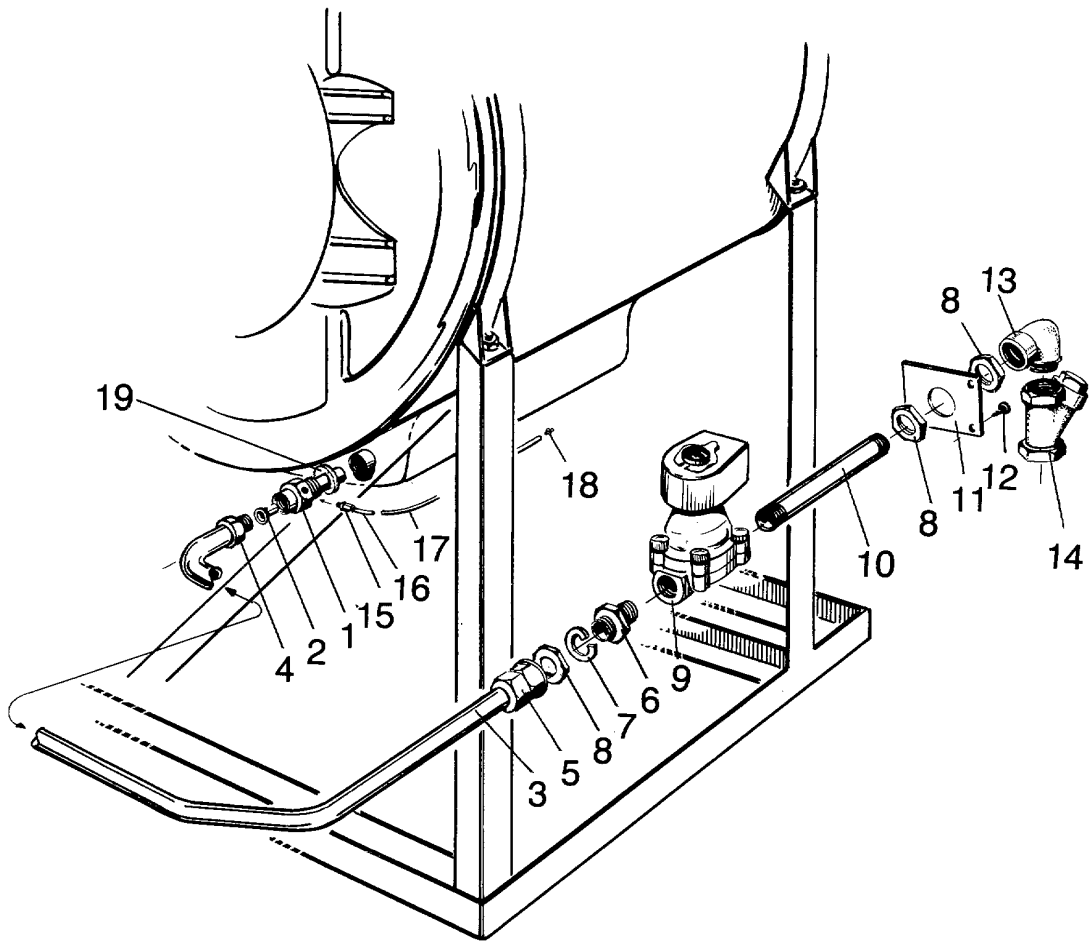
FL124 (USA),FL124 HI-TEK,SE124,W124 (USA),W124 HI-TEK

Cold and hot water

Machines eau chaude et eau froide

Illustration Issue Month Year
Schéma Issue Month Year
100764 3 6 1997

Item Article	Qua Qua	Art.No Réf. article	Description	Description	Info Info	Notes Remarques
1	2	471 8234-05	Valve	Soupape	1,2	60Hz 1-way See group US8110
2	1	471 8234-09	Valve	Soupape	1,2	EPDM 208-240V 60Hz 1-way See group US8110
3	1	742 5115-20	T-pipe	Tube en T	3	
4	1	471 2938-01	Cover	Couvercle	3	
5	1	471 2094-85	Nipple	Raccord	3	R 3/4-NH
6	1	471 2094-92	Nipple	Raccord	3	60Hz
7	RQ	877 5211-08	Hose	Flexible	3	Per 1 m Per 1 M
8	2	471 9037-73	Sleeve	Manchon	3	
9	1	471 8175-01	Plug	Fiche	3	
10	6	736 2816-51	Hose clamp	Attache flexible	3	Ø13-19
11	1	472 6001-51	Detergent container	Compartment à savon	1	See group US8802
12	4	724 1285-01	Screw	Vis	3	M4X6
13	2	729 5342-01	Screw	Vis	3	
14	1	471 2437-72	Cover plate	Plaque recouvrement	3	RXS 4,2X13
15	1	471 4792-01	Tool	Outil	1,2	
16	1	762 9105-05	Cable strap	Serre-câble	3	



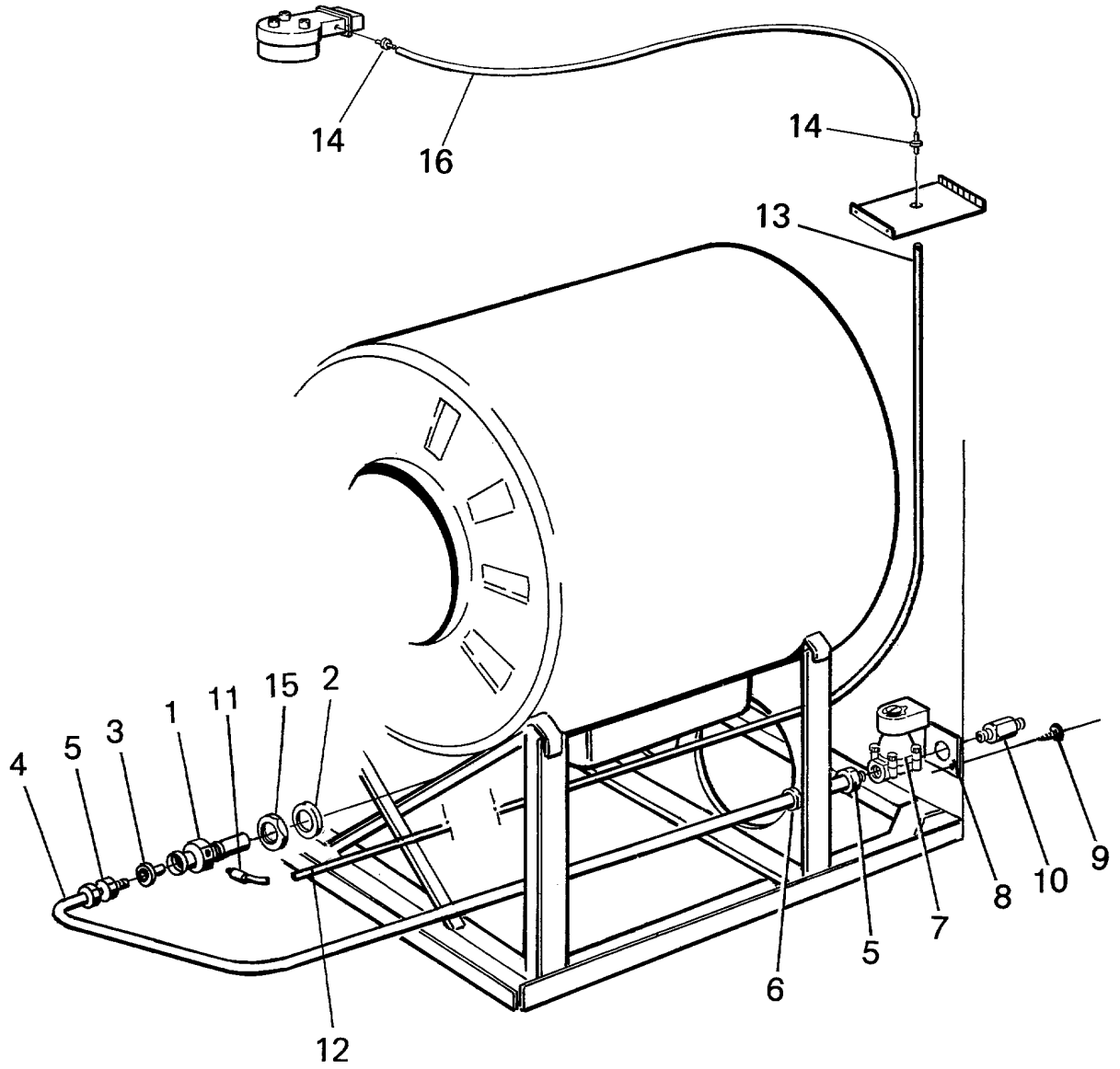
FL124 (USA),FL124 HI-TEK,W124 (USA)

Steam components

Illustration Issue Month Year
Schéma Issue Month Year
100332/1 2 6 1997

Composants

Item Article	Quantity Quantité	Art.No Réf. article	Description	Description	Info Info	Notes Remarques
			W124 (USA)			
			FL124 (USA),FL124 HI-TEK			
1	1	471 2430-25	Steam injector	Injecteur de vapeur	1	
	1	471 4650-04	Steam injector	Injecteur de vapeur	1	
2	1	471 2430-26	Nozzle	Tuyère	1	3-85 PSI
	1	471 2430-27	Nozzle	Tuyère	1	85-142 PSI
	1	471 4455-02	Nozzle	Tuyère	1	
3	1	471 2433-39	Pipe	Tube	3	
	1	471 4889-01	Pipe	Tube	3	
4	1	471 6010-11	Connection	Embrayage	3	
	1	471 8646-26	Connection	Embrayage	3	
5	1	471 6010-20	Connection	Embrayage	3	
	1	471 8646-26	Connection	Embrayage	3	
6	1	471 2415-21	Nipple	Raccord	3	
7	1	471 9018-35	Spring washer	Rondelle à ressort	3	
8	3	741 1113-20	Nut	Écrou	3	
9	1	471 4550-01	Nipple	Raccord	3	
10	1	471 8202-00	Valve	Soupape	1,2	1/2" 50Hz
9	1	471 8202-01	Valve	Soupape	1,2	1/2" 60Hz
10	1	471 2469-78	Pipe	Tube	3	
11	1	471 2415-28	Spring	Ressort	3	
	1	471 4551-01	Bracket	Support de montage	3	
12	2	729 9342-61	Screw	Vis	3	4,2X13
13	1	471 9030-34	Angle	Coude	3	
14	1	471 9004-46	Filter	Filtre	1	
15	1	471 9212-76	Connection	Embrayage	3	
	1	471 9212-76	Connection	Embrayage	3	
16	1	471 2448-41	Pipe	Tube	3	
17	1	471 2433-14	Hose	Flexible	1,2	L=940
18	1	471 2401-52	Nipple	Raccord	3	
19	1	471 9058-98	Gasket	Joint	1,2	



FL124 (USA) 82/6601-,FL124 HI-TEK 82/6601-,SE124,W124 (USA) 82/6601-,W124 HI-TEK 82/6601-

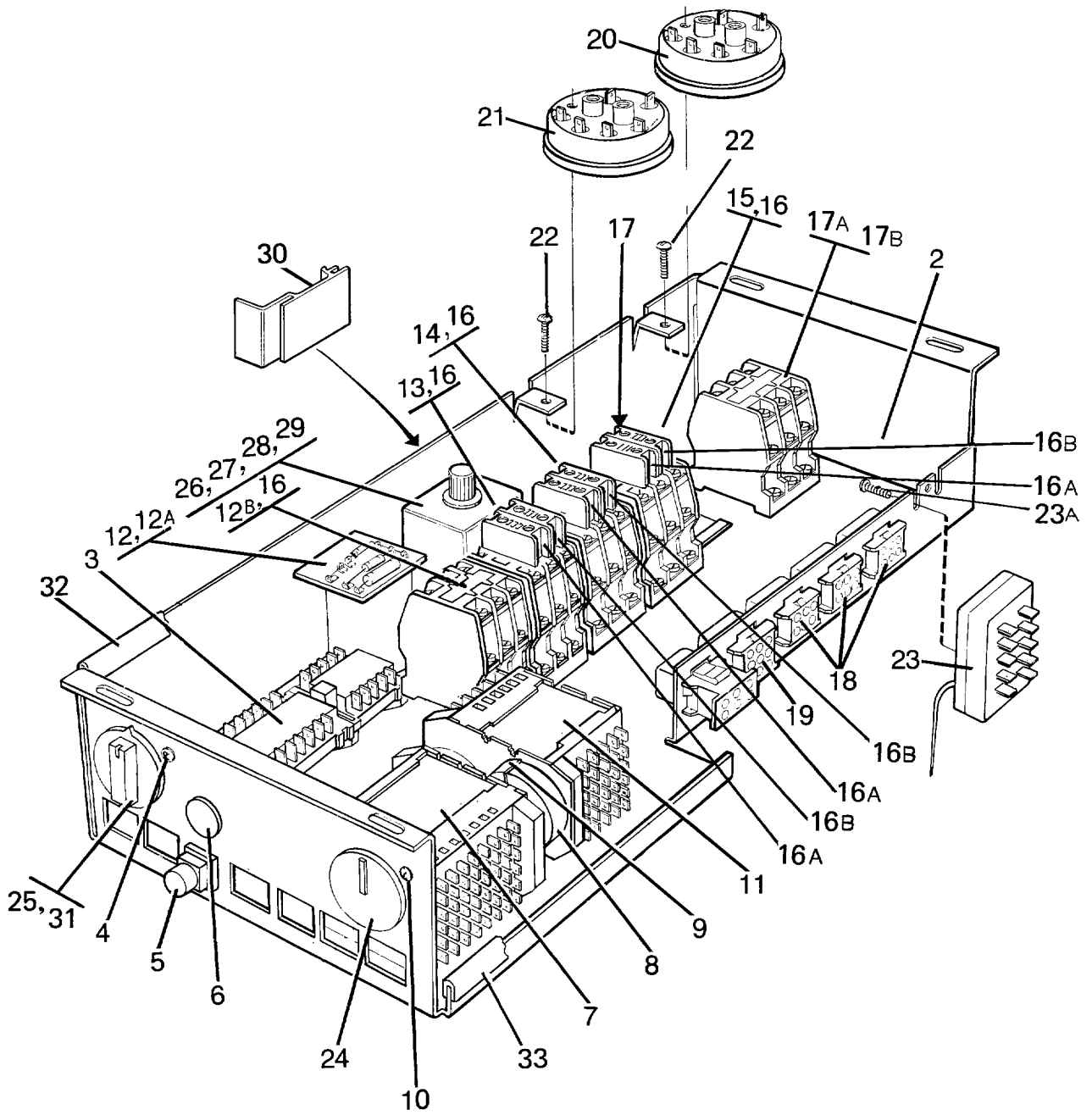
Steam components

Illustration Issue Month Year
Schéma Issue Month Year
100305/1 5 8 2001

Composants

Item Article	Qua Qua	Art.No Réf. article	Description	Description	Info Info	Notes Remarques
1	1	471 4650-04	Steam injector	Injecteur de vapeur	1	
2	1	471 9058-98	Gasket	Joint	3	
3	1	471 4445-01	Nozzle	Tuyère	1,2	Ø3MM
	1	471 4445-02	Nozzle	Tuyère	1,2	Ø5MM
4	1	471 4889-01	Pipe	Tube	3	
5	2	471 8646-26	Connection	Embrayage	3	
6	1	762 1182-10	Grommet	Oeillet	3	Ø22,2MM
7	1	471 8279-03	Valve	Soupape	1,2	50/60 Hz
	1	471 8279-08	•Repair kit	•Kit de réparation	1,2	
8	1	471 4551-01	Bracket	Support de montage	3	
9	4	729 9342-61	Screw	Vis	3	4,2X13
10	1	471 4550-01	Nipple	Raccord	3	-83/12350
	1	471 4550-02	Nipple	Raccord	3	83/12351-
11	1	471 9212-76	Connection	Embrayage	3	
12	1	471 2448-41	Pipe	Tube	3	
13	1	471 2433-14	Hose	Flexible	1	L=940
14	1	471 2401-52	Nipple	Raccord	3	
15	1	741 1113-20	Nut	Écrou	3	
16	1	471 2449-97	Hose	Flexible	1	

①



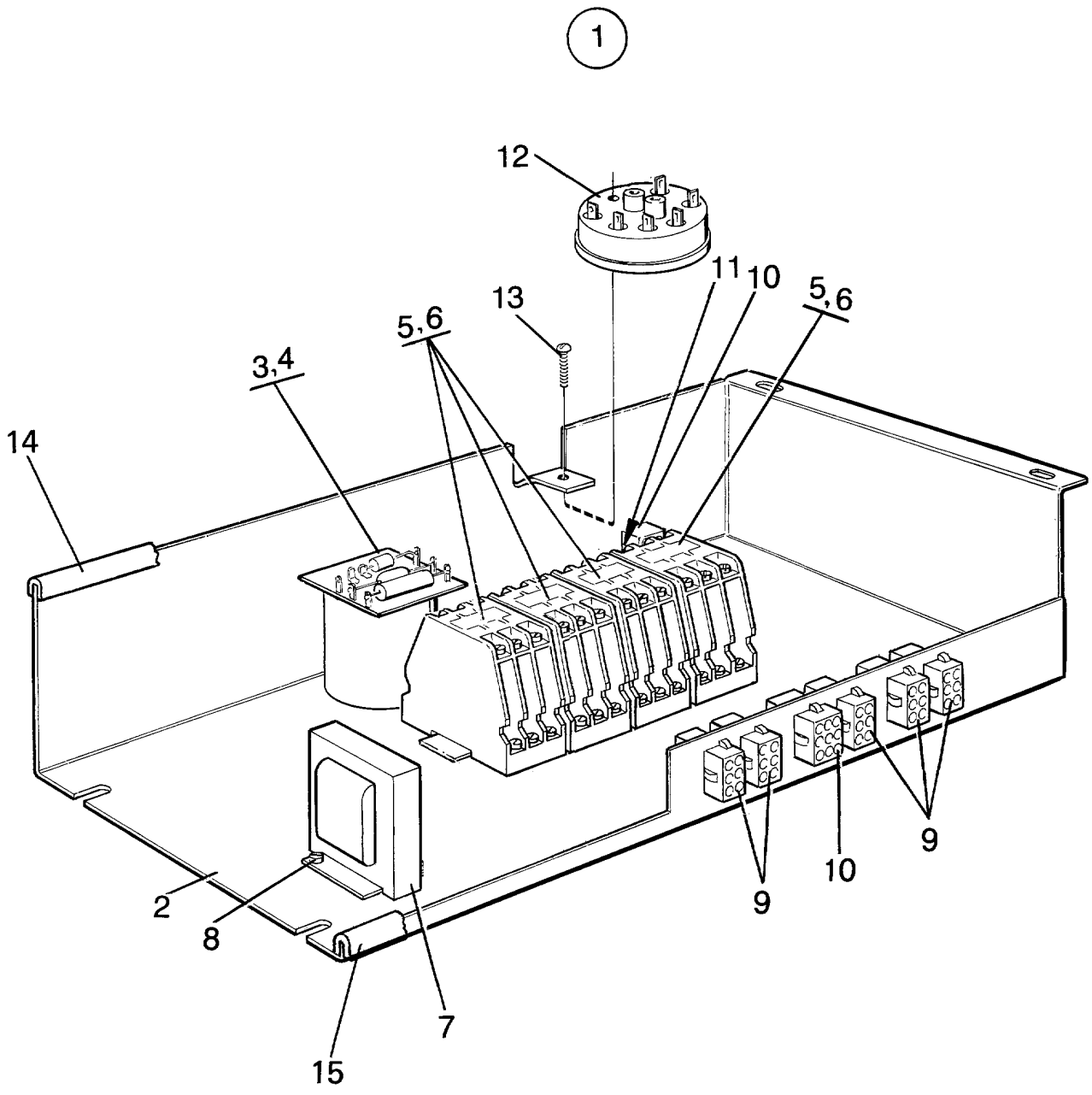
FL124 HI-TEK,W124 (USA)

Control unit P03, P05, P06

Unité de commande P03, P05, P06

Illustration Issue Month Year
Schéma Issue Month Year
100260/1 3 6 1997

Item Article	Qua Qua	Art.No Réf. article	Description	Description	Info Info	Notes Remarques
1	1	471 4839-32	Control unit	Unité de contrôle	1	220/380V 60Hz COMPL. P03
	1	471 4839-34	Control unit	Unité de contrôle	1	220/380V 60Hz COMPL. P03
	1	471 4839-51	Control unit	Unité de contrôle	1	220/380V 60Hz COMPL. P05
	1	471 4839-56	Control unit	Unité de contrôle	1	220V 1AC 60Hz COMPL. P05
	1	471 4839-60	Control unit	Unité de contrôle	1	220V 60Hz COMPL. P06
	1	471 4839-66	Control unit	Unité de contrôle	1	220V 1AC 60Hz COMPL. P06
	1	471 4839-70	Control unit	Unité de contrôle	1	220/380V 60Hz COMPL. P03
	1	471 4839-72	Control unit	Unité de contrôle	1	220/380V 60Hz COMPL. EL,DS, P03
	1	471 4839-90	Control unit	Unité de contrôle	1	220V 1AC 60Hz COMPL. P03
	1	471 4839-92	Control unit	Unité de contrôle	1	220V 1AC 60Hz COMPL. P03
2	1	472 6061-01	•Mounting plate	•Plaque de montage	3	
3	1	471 9617-01	•Program selector	•Commutateur rotatif	1,2	P03
	1	471 9618-02	•Program selector	•Commutateur rotatif	1,2	P06
4	2	724 1285-01	•Screw	•Vis	3	M4X6
5	1	471 9610-05	•Switch	•Commutateur	1,2	
6	1	763 1101-03	•Pilot lamp	•Lampe témoin	1,2	220V
7	1	471 8950-15	•Program mechanism	•Minuterie	1,2	220V 60Hz P03
	1	471 8953-14	•Program mechanism	•Minuterie	1,2	220V 60Hz P06
8	2	471 6655-49	••Motor	••Moteur	1,2	220V 50/60Hz
9	2	471 6661-53	••Clamp	••Bride de fixation	3	
10	3	724 1289-01	•Screw	•Vis	3	M4X10
11	1	471 8954-04	•Reverser	•Inverseur	1,2	60Hz P06
12	1	471 4654-60	•Delay unit	•Bascule de retard	1,2	220V
12A	1	471 9035-20	•Nut	•Écrou	3	M8
12B						Not used
13	1	767 5151-00	•Contactor 60Hz	•Relais,60Hz	1,2	208-230V 60Hz P03
14	1	438 9636-02	•Contactor	•Relais	1,2	50Hz
15	1	767 5111-10	•Contactor	•Relais	1,2	208-230V 60Hz P05, P03, P06
16						Not used
16A						Not used
16B						Not used
17	1	471 9604-01	•Mains current breaker	•Disjoncteur	1,2	9,75±0,25A P05,P06,P03
17A						Not used
17B						Not used
18	6	762 3211-01	Plug connector	Connexion enfichable	3	6-pole
19	2	762 3231-01	Plug connector	Connexion enfichable	3	9-POLE
20	1	471 8850-64	Level control	Réglage de niveau	1,2	P03,EL
	1	471 8850-65	Level control	Réglage de niveau	1,2	P03,DS
	1	471 8850-61	Level control	Réglage de niveau	1,2	P05
	1	471 8850-59	Level control	Réglage de niveau	1,2	P03,P06,NON-HEATED
21	1	471 8860-11	Level control	Réglage de niveau	1,2	P03,P05
22	2	729 5279-01	Screw	Vis	3	RXS B6X9,5
23	1	471 8803-11	Thermostat	Thermostat	1,2	
23A	2	725 2285-42	Screw	Vis	3	M4X6
24	1	472 6082-01	Pointer	Indicateur	1	
25	1	438 0076-01	Knob	Bouton	1,2	Complete
26						Not used
27						Not used
28						Not used
29						Not used
30						Not used
31	1	471 8159-02	Gasket	Joint	3	
32	1	471 8180-01	Gasket	Joint	3	
33	1	471 8180-11	Strip	Ruban	3	



FL124 (USA),FL124 HI-TEK,W124 (USA)

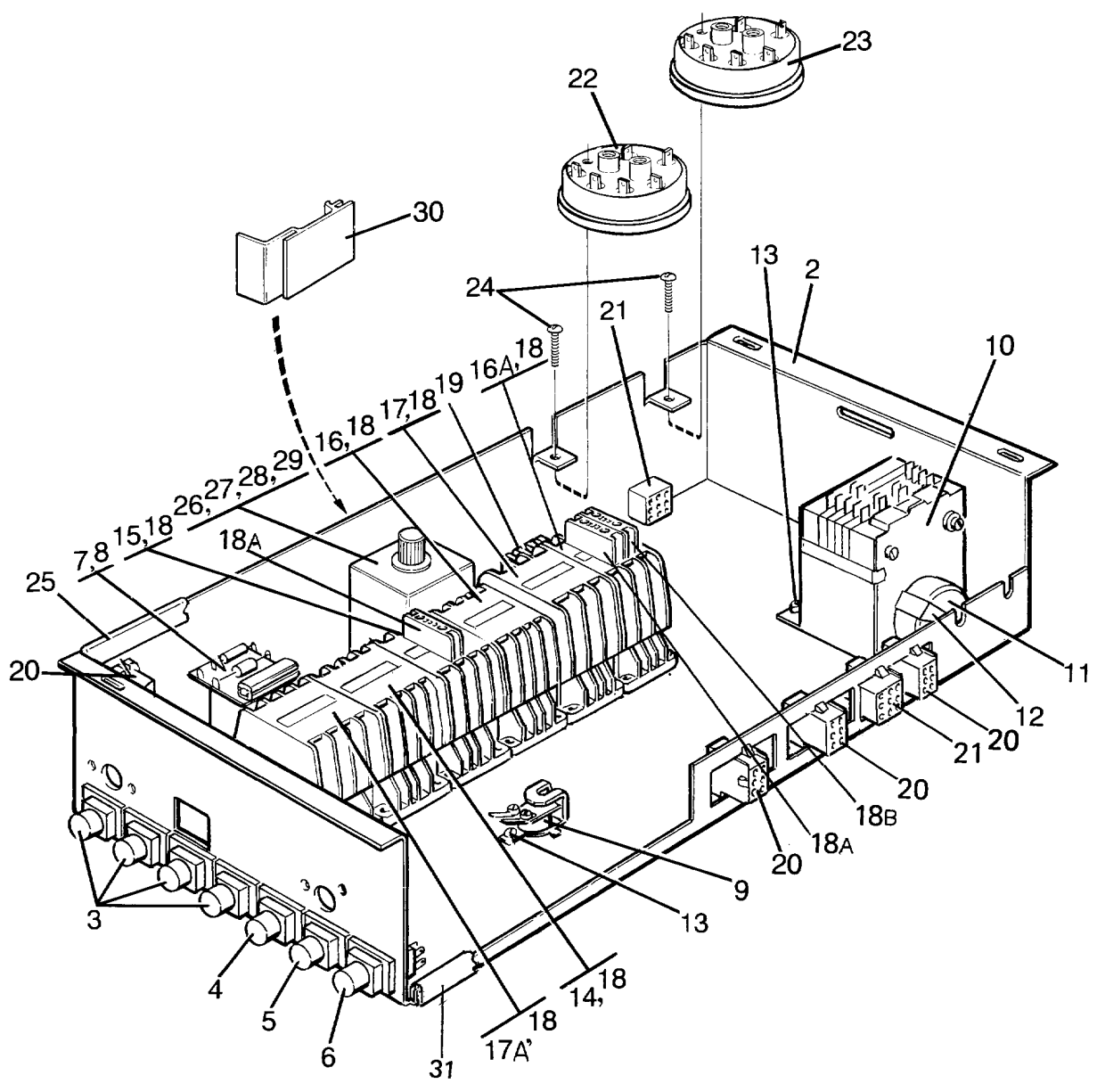
Control unit MP

Unité de commande MP

Illustration Issue Month Year
Schéma Issue Month Year
100259/1 3 6 1997

Item Article	Qua Qua	Art.No Réf. article	Description	Description	Info Info	Notes Remarques
1	1	471 4700-02	Control unit	Unité de contrôle	1	208-240V 3AC 60Hz Compl. EI
	1	471 4700-13	Control unit	Unité de contrôle	1	208-240V 1AC 60Hz Compl. EI
	1	471 4700-28	Control unit	Unité de contrôle	1	208-240V 3AC 60Hz Complete
2	1	472 6061-04	•Mounting plate	•Plaque de montage	3	
3	1	471 9514-11	•Delay unit	•Bascule de retard	1,2	208-240V
	1	471 9514-61	••Printed circuit board	••Circuit imprimé	1,2	220V Complete
4	1	471 9035-20	•Nut	•Écrou	3	M8
5	3	438 9636-03	•Contactor	•Relais	1,2	60Hz
	3	767 5111-10	•Contactor	•Relais	1,2	208-230V 60Hz Not used
6						
7	1	471 9550-07	•Transformer	•Transformateur	1,2	
8	2	724 1226-61	•Screw	•Vis	3	M3X12
9	RQ	762 3211-01	•Plug connector	•Connexion enfichable	3	6-pole
10	2	762 3231-01	•Plug connector	•Connexion enfichable	3	9-POLE
11	1	471 9604-01	•Mains current breaker	•Disjoncteur	1,2	9,75±0,25A
12	1	471 8850-64	Level control	Réglage de niveau	1,2	EI.
	1	471 8850-65	Level control	Réglage de niveau	1,2	DS
13	1	729 5279-01	Screw	Vis	3	RXS B6X9,5
14	1	471 8180-03	Strip	Ruban	3	
15	1	471 8180-12	Strip	Ruban	3	

①



Issue	Month	Year
02	08	91

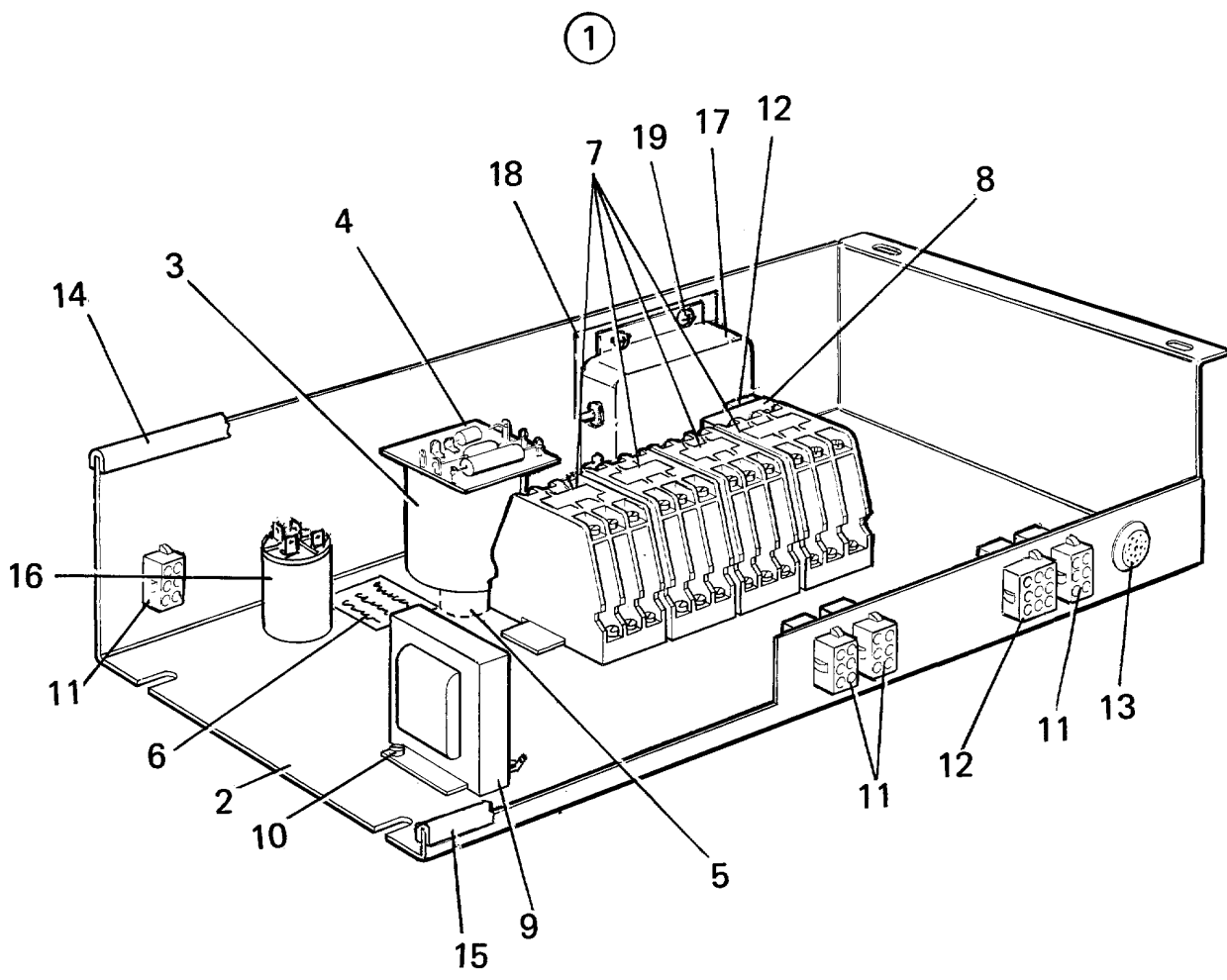
FL124 (USA),FL124 HI-TEK

Control unit FL

Unité de commande FL

Illustration Issue Month Year
Schéma Issue Month Year
100273/1 5 8 1997

Item Article	Qua Qua	Art.No Réf. article	Description	Description	Info Info	Notes Remarques
1	1	471 4843-02	Control unit	Unité de contrôle	1	220/380V 60Hz COMPL. EL,DS
	1	471 4843-03	Control unit	Unité de contrôle	1	220/380V 50Hz Complete
	1	471 4843-05	Control unit	Unité de contrôle	1	220/380V 60Hz Complete
	1	471 4843-25	Control unit	Unité de contrôle	1	240V 1AC 60Hz Complete
2	1	472 6061-01	•Mounting plate	•Plaque de montage	3	
3	4	471 9610-05	•Switch	•Commutateur	1,2	
4	1	471 9610-04	•Switch	•Commutateur	1,2	
5	1	471 9610-02	•Switch	•Commutateur	1,2	
6	1	471 9610-06	•Switch	•Commutateur	1,2	
7	1	471 9514-11	•Delay unit	•Bascule de retard	1,2	208-240V
8	1	471 9035-20	•Nut	•Écrou	3	M8
9	1	471 9651-50	•Buzzer	•Console	1,2	208-240V
10	1	471 2422-19	•Reverser	•Inverseur	1,2	50Hz
	1	471 2422-20	•Reverser	•Inverseur	1,2	60Hz
11	1	471 9056-91	••Motor	••Moteur	1,2	OLD TIMER 220V 50Hz
	1	471 9056-92	••Motor	••Moteur	1,2	OLD TIMER 208-240V 60Hz
12	1	471 6536-78	••Clamp	••Bride de fixation	3	
13	4	729 5279-01	•Screw	•Vis	3	RXS B6X9,5
14	1	767 5122-00	•Contactor	•Relais	1,2	50Hz
	1	767 5121-00	•Contactor	•Relais	1,2	220/380V 60Hz
15	1	767 5131-00	•Contactor	•Relais	1,2	50Hz
	1	767 5132-00	•Contactor 60Hz	•Relais,60Hz	1,2	60Hz
16	1	438 9636-02	•Contactor	•Relais	1,2	50Hz
	1	438 9636-03	•Contactor	•Relais	1,2	60Hz
	1	767 5111-10	•Contactor	•Relais	1,2	208-230V 60Hz
16A						Not used
17	1	438 9636-02	•Contactor	•Relais	1,2	50Hz
	1	438 9636-03	•Contactor	•Relais	1,2	60Hz
	1	767 5111-10	•Contactor	•Relais	1,2	208-230V 60Hz
17A						Not used
18						Not used
18A						Not used
18B						Not used
19	1	471 9604-01	•Mains current breaker	•Disjoncteur	1,2	9,75±0,25A
20	RQ	762 3211-01	•Plug connector	•Connexion enfichable	3	6-pole
21	2	762 3231-01	•Plug connector	•Connexion enfichable	3	9-POLE
22	1	471 8860-11	Level control	Réglage de niveau	1,2	Extraction
23	1	471 8850-64	Level control	Réglage de niveau	1,2	EL HIGH/LOW
	1	471 8850-65	Level control	Réglage de niveau	1,2	DS HIGH/LOW
	1	471 8850-61	Level control	Réglage de niveau	1,2	ECON.LAB HIGH/LOW USA
24	2	729 5279-01	Screw	Vis	3	RXS B6X9,5
25	1	471 8180-01	Gasket	Joint	3	
26						Not used
27						Not used
28						Not used
29						Not used
30						Not used
31	1	471 8180-11	Strip	Ruban	3	



Issue	Month	Year
03	08	91

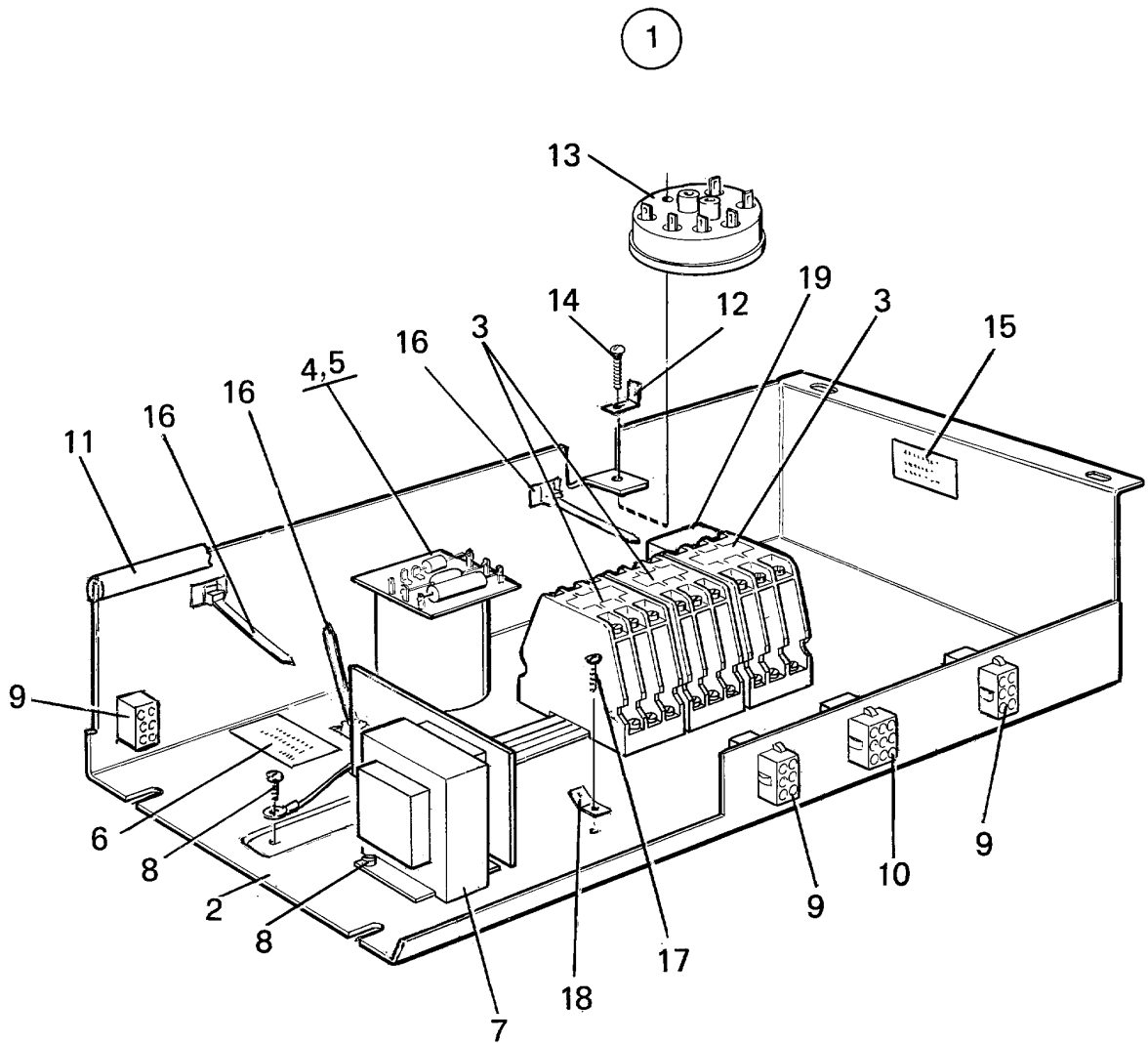
FL124 (USA),FL124 HI-TEK

Control unit, hi-tech

Unité de commande

Illustration Issue Month Year
Schéma Issue Month Year
100207 8 5 2002

Item Article	Qua Qua	Art.No Réf. article	Description	Description	Info Info	Notes Remarques
1	1	472 6737-01	Control unit	Unité de contrôle	1	220V 3AC 50Hz Complete
	1	472 6737-02	Control unit	Unité de contrôle	1	208-240V 3AC 60Hz Complete
	1	472 6737-06	Control unit	Unité de contrôle	1	240V 3AC 50Hz Complete
	1	472 6737-10	Control unit	Unité de contrôle	1	208-240V 1AC 60Hz Complete
2	1	472 6061-04	•Mounting plate	•Plaque de montage	1	
3	1	471 9514-11	•Delay unit	•Bascule de retard	1,2	208-240V
4	1	471 9514-61	••Printed circuit board	••Circuit imprimé	1,2	220V Complete
5	1	471 9035-20	•Nut	•Écrou	1	M8
6	1	471 7640-01	•Sign	•Signe	3	
7	3	438 9636-03	•Contactor	•Relais	1,2	60Hz
	3	438 9636-02	•Contactor	•Relais	1,2	50Hz
8	1	471 9604-01	•Mains current breaker	•Disjoncteur	1	9,75±0,25A FL124 1AC 9,75±0,25A
9	1	471 9550-15	•Transformer	•Transformateur	1,2	208/220/240/480V
10	2	729 5342-01	•Screw	•Vis	3	
11	4	762 3211-01	•Plug connector	•Connexion enfichable	3	6-pole
12	2	762 3231-01	•Plug connector	•Connexion enfichable	3	9-POLE
13	1	471 9653-03	•Buzzer	•Console	1	
14	1	471 8180-13	•Strip	•Ruban	3	
15	1	471 8180-12	•Strip	•Ruban	3	
16	1	471 9529-10	Mains filter	Filtre de filet	3	208-240V
17						Not used
18						Not used
19						Not used



100808

Issue	Month	Year
01	04	90

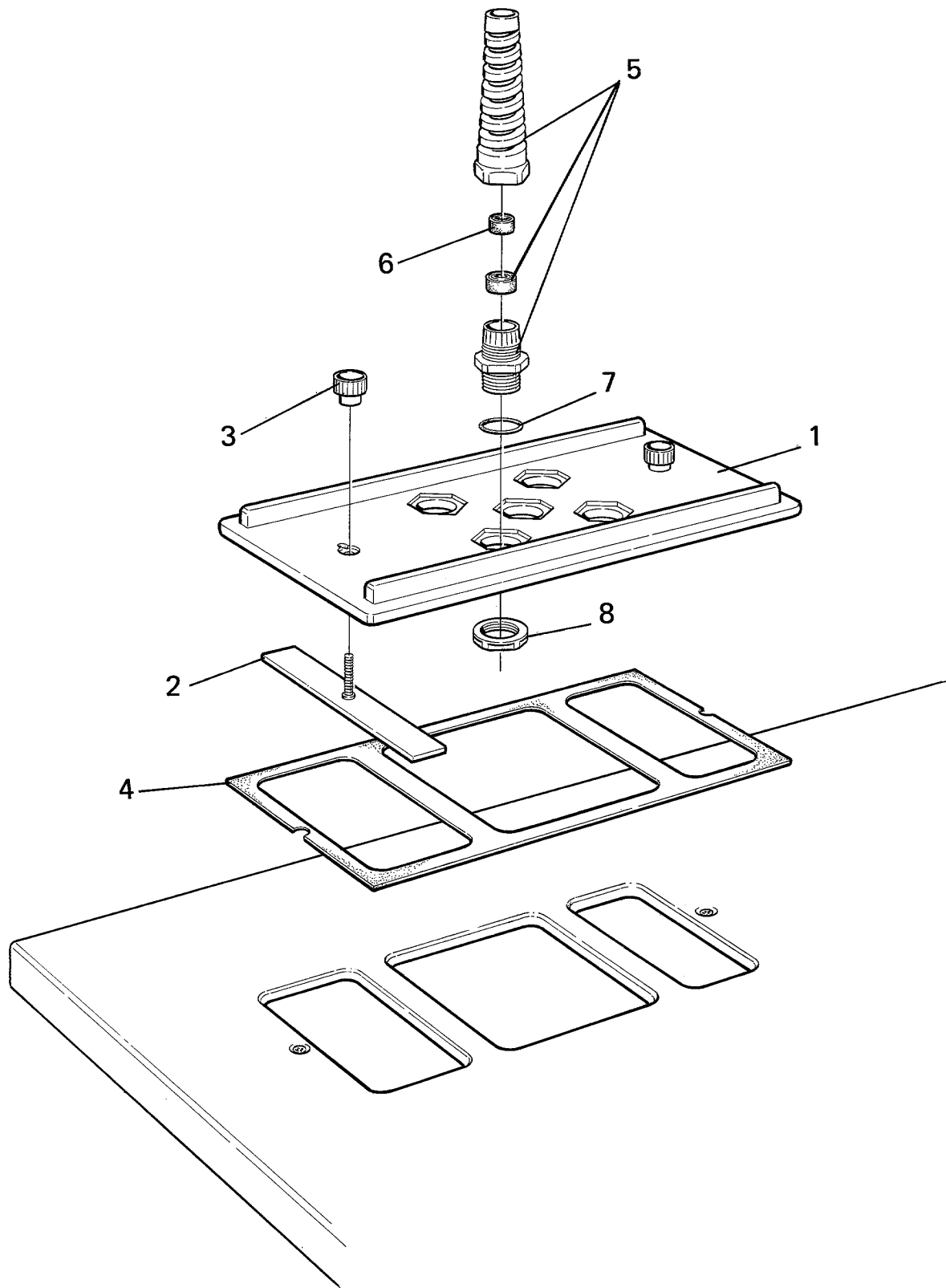
FL124 (USA),FL124 HI-TEK

Control unit

Unité de commande

Illustration Issue Month Year
Schéma Issue Month Year
100808 2 6 1997

Item Article	Qua Qua	Art.No Réf. article	Description	Description	Info Info	Notes Remarques
1	1	472 9305-04	Control unit	Unité de contrôle	1	208-240V 1AC 60Hz COMPL. PE03
	1	472 9305-06	Control unit	Unité de contrôle	1	208-240V 3AC 60Hz COMPL. PE03
2	1	472 6061-04	•Mounting plate	•Plaque de montage	3	
3	3	767 5113-10	•Contactor	•Relais	1,2	115V 1AC 60Hz
	3	767 5103-09	•Contactor	•Relais	1,2	110V 60Hz
4	1	471 9514-12	•Delay unit	•Bascule de retard	1,2	100-120V
	1	471 9514-62	•Printed circuit board	•Circuit imprimé	1,2	120V Complete
5	1	471 9035-20	•Nut	•Écrou	3	M8
6	1	471 7640-01	•Sign	•Signe	3	
7	1	471 9559-03	•Transformer	•Transformateur	1,2	1"
8	3	729 5279-01	•Screw	•Vis	3	RXS B6X9,5
9	3	762 3211-01	•Plug connector	•Connexion enfichable	3	6-pole
10	1	762 3231-01	•Plug connector	•Connexion enfichable	3	9-POLE
11	1	471 8180-13	•Strip	•Ruban	3	
12	1	471 7862-01	•Bracket	•Pupitre	3	
13	1	471 8850-65	Level control	Réglage de niveau	1,2	
14	1	729 5281-01	Screw	Vis	3	RXS B6X12
15	1	471 4657-84	Sign	Signe	3	
16	3	762 9101-11	Bracket	Support de montage	3	
17	1	729 5340-01	Screw	Vis	3	RXS B8X9,5
18	1	760 2885-21	Clamp	Attache	3	
19	1	471 9604-01	Mains current breaker	Disjoncteur	3	9,75±0,25A



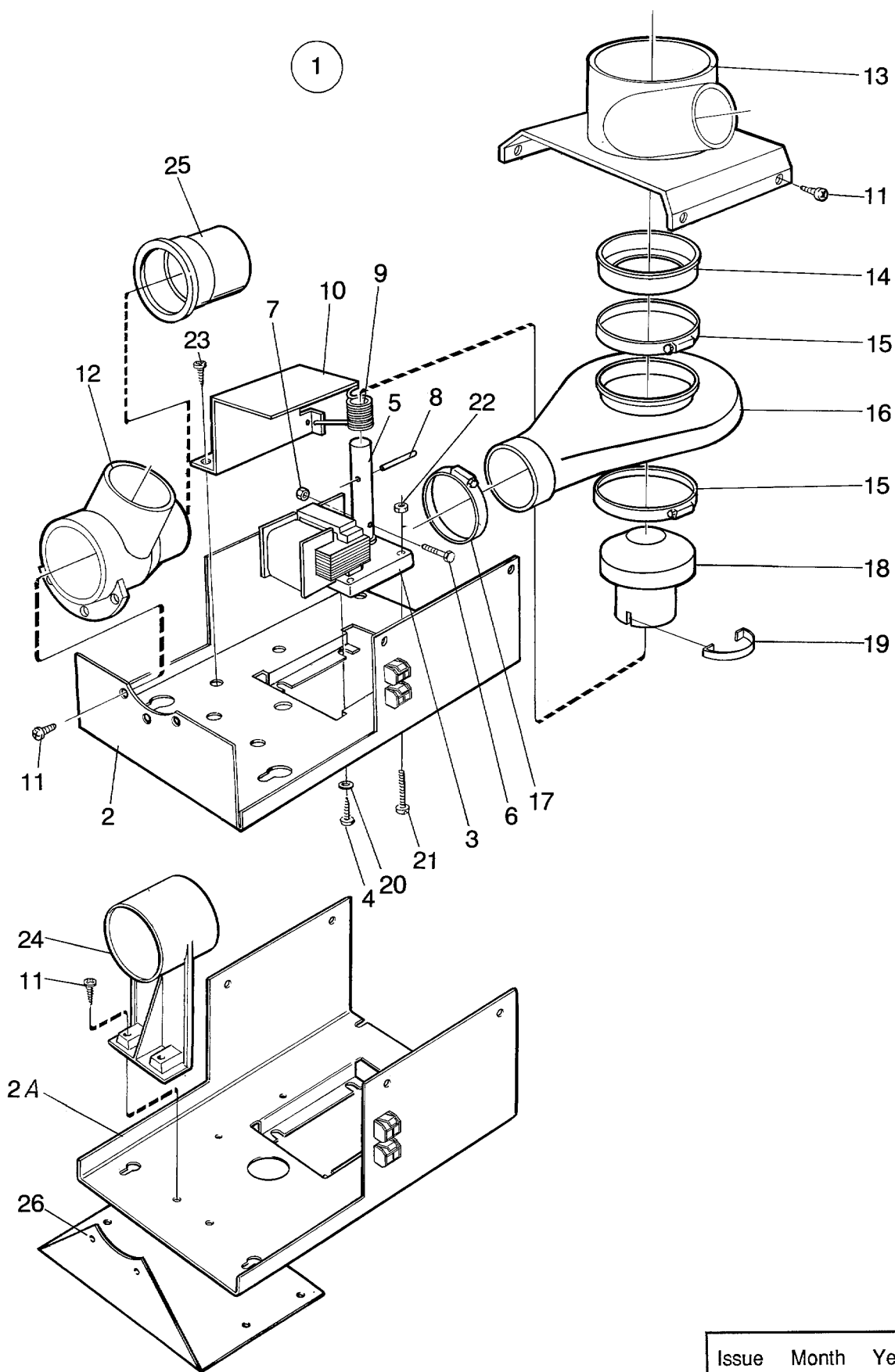
FL124 (USA),FL124 HI-TEK,SE124,W124 (USA),W124 HI-TEK

Lid for liquid detergent

Couvercle pour liquide lavage

Illustration Issue Month Year
Schéma Issue Month Year
100769 4 6 1997

Item Article	Qua Qua	Art.No Réf. article	Description	Description	Info Info	Notes Remarques
1	1	438 4001-01	Cover	Couvercle	1	
2	2	438 4002-01	Lock plate	Case de serrure	3	
3	2	471 7962-03	Handwheel	Bouton	1	
4	1	471 4555-01	Gasket	Joint	1	
5	5	471 8718-05	Discharge	Collier de serrage	1	
6	5	471 8718-53	Seal	Joint	1	
7	5	471 8718-54	O-ring	Joint torique	1	
8	5	471 8780-34	Nut	Écrou	3	



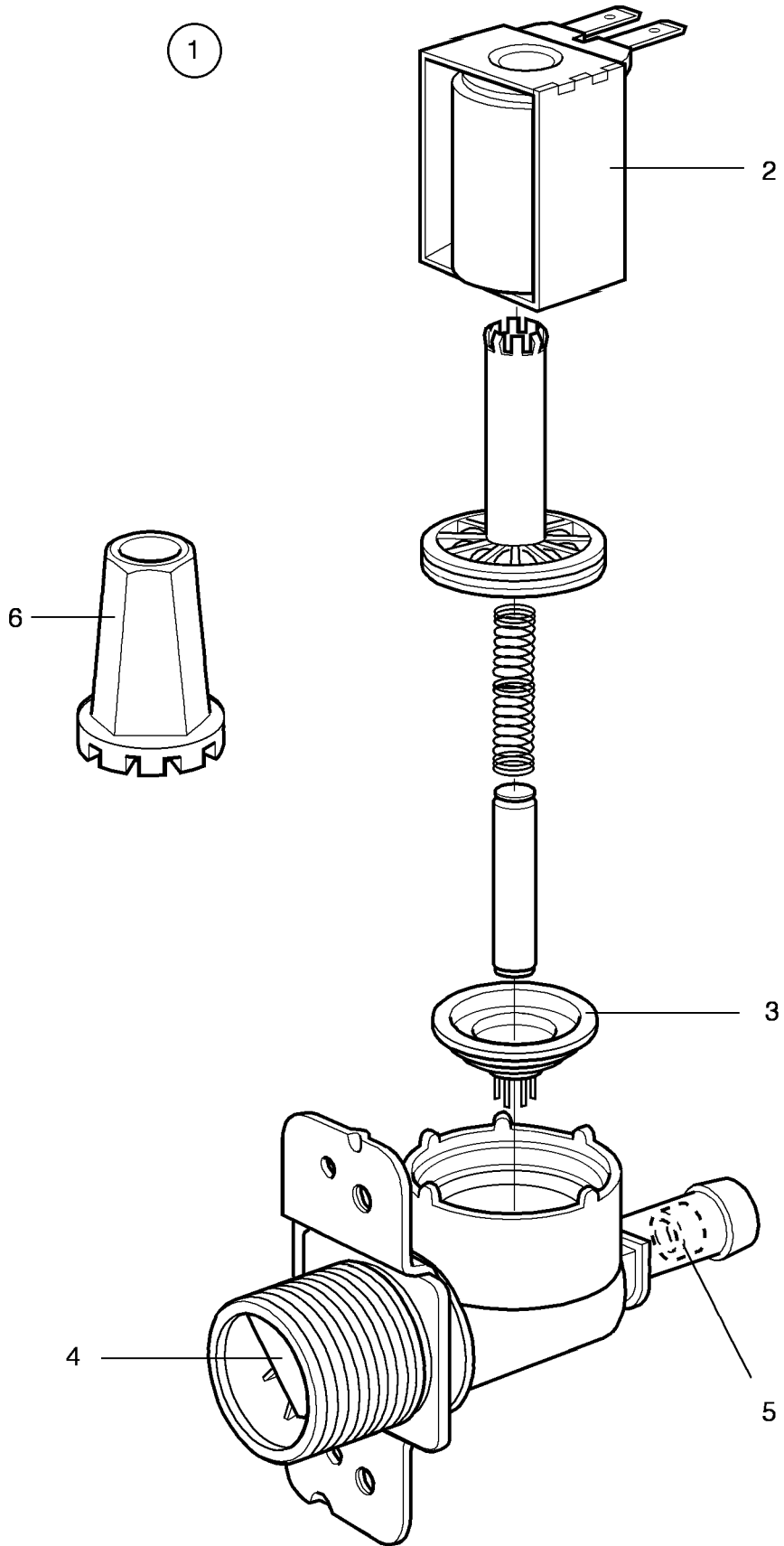
FL124 (USA),FL124 HI-TEK,SE124,W124 (USA),W124 HI-TEK

Drain valve

Purgeur

Illustration Issue Month Year
Schéma Issue Month Year
100562 3 2 1993

Item Article	Qua Qua	Art.No Réf. article	Description	Description	Info Info	Notes Remarques
1	1	472 6020-00	Drain valve	Purgeur	1	220V 50/60Hz 60-120 LITRES
	1	472 6020-05	Drain valve	Purgeur	1	220V 50/60Hz 70,152 AND 214 ETC.
	1	472 6020-06	Drain valve	Purgeur	1	115V 50/60Hz 70,152 AND 214 ETC.
	1	472 6020-07	Drain valve	Purgeur	1	100V 60Hz 70,152 AND 214 ETC.
	1	472 6020-08	Drain valve	Purgeur	1	220V 50/60Hz 325 LITRES
	1	472 6020-10	Drain valve	Purgeur	1	220V 50/60Hz 220 LITRES
2	1	472 6018-00	•Bracket	•Pupitre	3	WE/FLE
2A	1	471 2908-01	•Bracket	•Pupitre	3	W/FL
3	1	471 9727-01	•Motor	•Moteur	1,2	220V 50/60Hz
	1	471 9727-02	•Motor	•Moteur	1,2	120V
	1	471 9727-03	•Motor	•Moteur	1,2	100V 60Hz
4	3	724 1323-01	•Screw	•Vis	3	M5X8
5	1	472 6016-00	•Piston	•Piston	1	
6	1	724 1295-01	•Screw	•Vis	3	M4X20
7	1	732 2112-01	•Locking nut	•Contre-écrou	3	M4
8	1	472 6017-00	•Shaft	•Arbre	1	
9	1	471 7804-01	•Torsion spring	•Ressort rotatif	1,2	
10	1	472 6195-01	•Cover	•Couvercle	3	
11	6	471 8317-01	•Screw	•Vis	3	
12	1	471 4521-01	•Connection	•Flexible caoutchouc	1	
13	1	472 6011-00	•Hose connection	•Connexion flexible	3	
	1	472 6011-01	•Hose connection	•Connexion flexible	3	PLUGGED
14	1	472 6012-00	•Rubber ring	•Rondelle caoutchouc	1,2	
15	2	471 7851-02	•Hose clamp	•Attache flexible	3	
16	1	472 6013-00	•Hose	•Flexible	1,2	
17	1	736 2840-51	•Hose clamp	•Attache flexible	3	Ø50-63
18	1	472 6015-00	•Piston	•Piston	1	
19	1	472 6147-00	•Spring	•Ressort	1	
20	2	735 2146-01	•Washer	•Rondelle	3	M5
21	1	734 1303-01	•Screw	•Vis	3	M4X40
22	1	731 2312-01	•Nut	•Écrou	3	M4
23	2	729 5279-01	•Screw	•Vis	3	RXS B6X9,5
24	1	471 2903-01	•Joint piece	•Raccord	3	
25	1	472 6561-01	•Connection	•Flexible caoutchouc	3	220
26	1	472 6549-01	•Bracket	•Pupitre	3	220



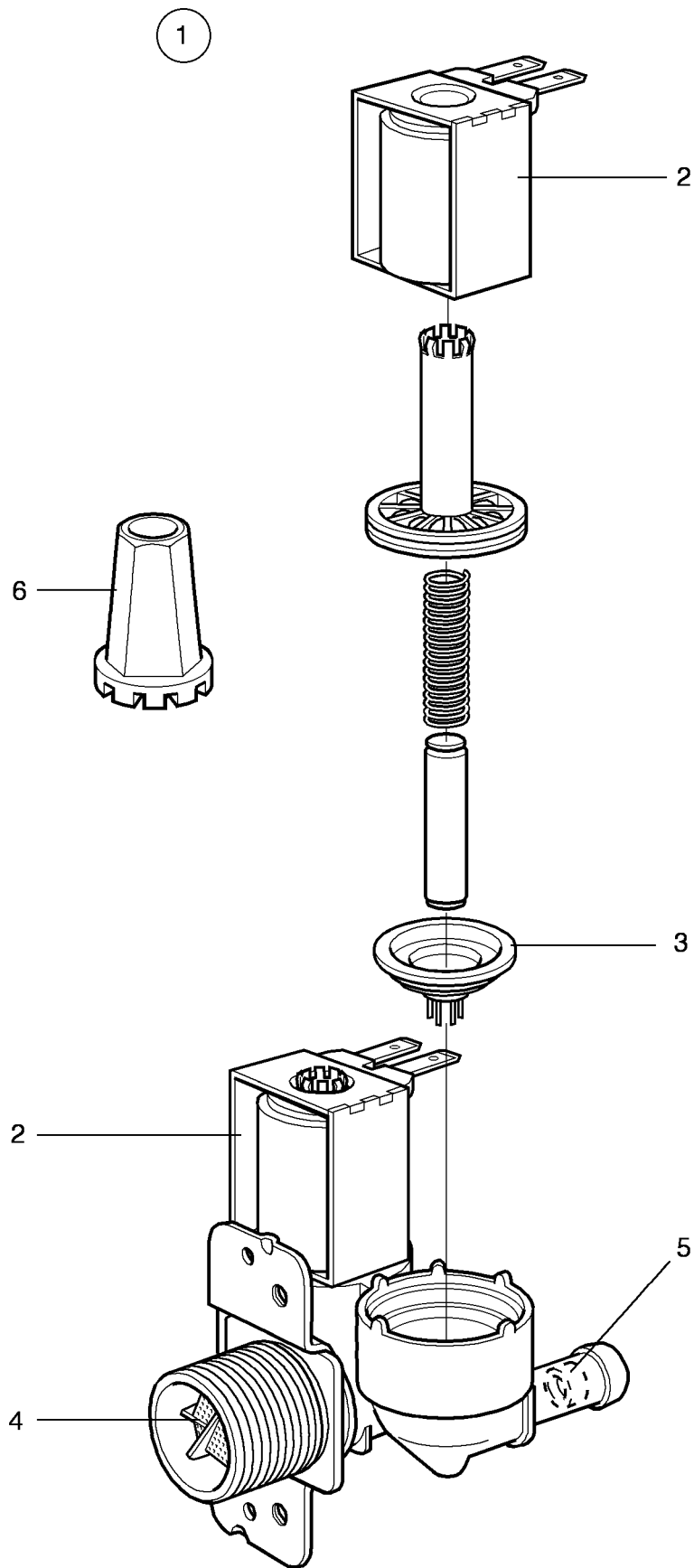
FL124 (USA),FL124 HI-TEK,SE124,W124 (USA),W124 HI-TEK

Inlet valve 3/4", single

Soupape de admission 3/4", simple

Illustration Issue Month Year
Schéma Issue Month Year
100044 3 8 1991

Item Article	Qua Qua	Art.No Réf. article	Description	Description	Info Info	Notes Remarques	
1	1	471 8234-01	Valve	Soupape	1,2	208-240V 50Hz 1-way NITRIL COMPL. Restriction 5,5l/min	
	1	471 8234-04	Valve	Soupape	1,2	208-240V 60Hz 1-way NITRIL COMPL. Restriction 5,5l/min	
	1	471 8234-02	Valve	Soupape	1,2	50Hz 1-way NITRIL COMPL. RESTRICTION 20L/MIN	
	1	471 8234-05	Valve	Soupape	1,2	60Hz 1-way NITRIL COMPL. RESTRICTION 20L/MIN	
	1	471 8234-08	Valve	Soupape	1,2	EDPM 208-240V 60Hz Complete RESTRICTION 2,5L/MIN	
	1	471 8234-09	Valve	Soupape	1,2	EPDM 208-240V 60Hz 1-way RESTRICTION 2,5L/MIN	
	2	1	471 6696-37	•Coil	•Bobine	1,2	208-240V 50Hz
		1	471 6696-33	•Coil	•Bobine	1,2	208-240V 60Hz
	3	1	471 8234-98	•Diaphragm	•Diaphragme	1,2	NITRIL
1		471 8234-92	•Diaphragm	•Diaphragme	1,2	EPDM	
4	1	471 8234-94	•Filter	•Filtre	1		
5	1	471 8234-95	•Restrictor	•Réducteur de débit	1	2,5l/min	
	1	471 8234-96	•Restrictor	•Réducteur de débit	1	5,5l/min	
6	1	471 4792-01	Tool	Outil	1		



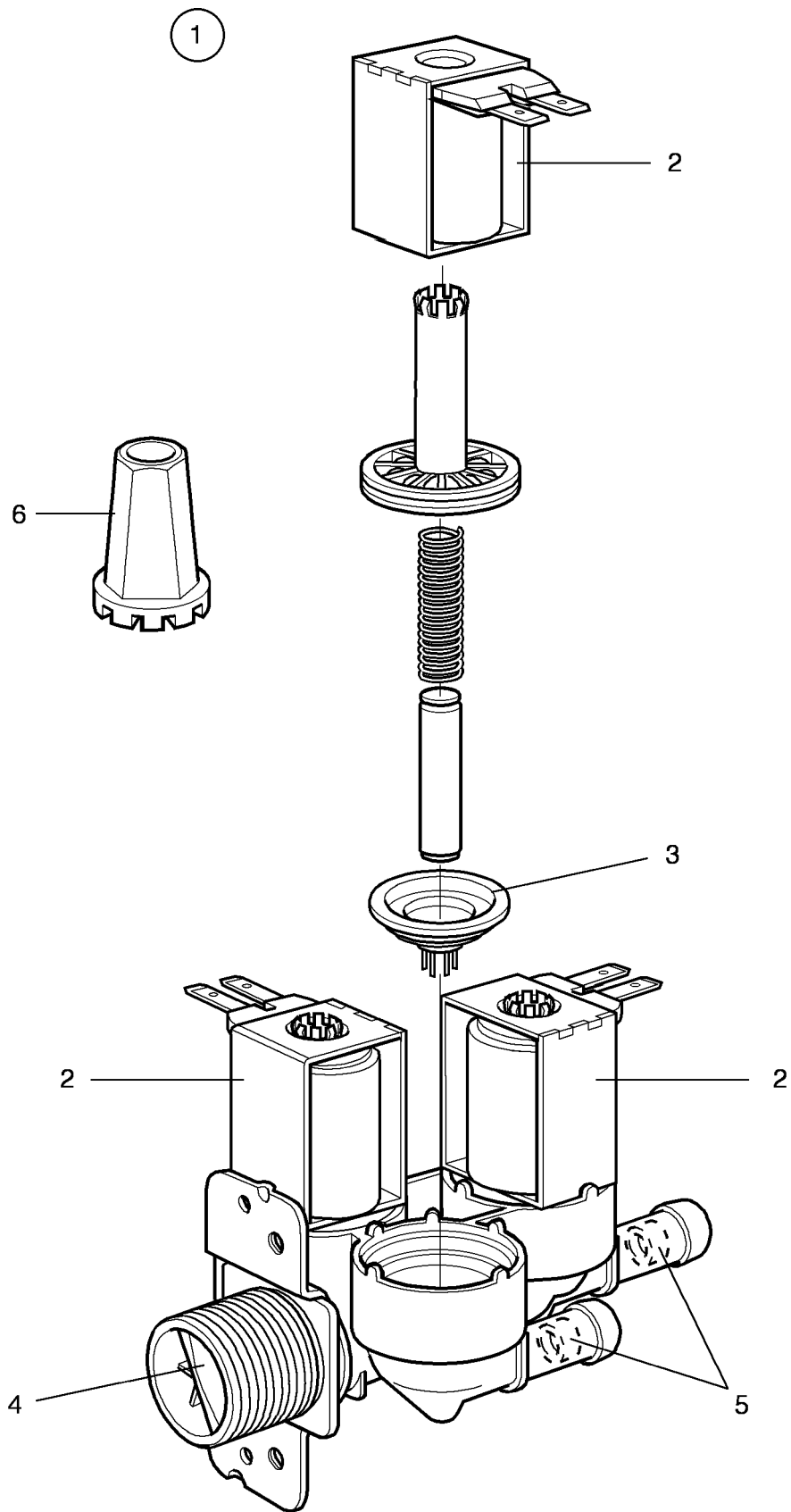
FL124 (USA),FL124 HI-TEK,W124 (USA)

Inlet valve 3/4", 2-way

Soupape de admission 3/4", 2 voies

Illustration Issue Month Year
Schéma Issue Month Year
100045 3 8 1991

Item Article	Qua Qua	Art.No Réf. article	Description	Description	Info Info	Notes Remarques
1	1	471 8235-01	Valve	Soupape	1,2	NITRIL COMPL. RESTRICTION 20/20L/MIN
	1	471 8235-09	Valve	Soupape	1,2	208-240V 60Hz 2-way NITRIL COMPL. RESTRICTION 20/20L/MIN
	1	471 8235-02	Valve	Soupape	1,2	208-240V 50Hz 2-way NITRIL COMPL. RESTRICTION 5,5/20L/MIN
	1	471 8235-02	Valve	Soupape	1,2	208-240V 50Hz 2-way NITRIL COMPL. RESTRICTION 5,5/20L/MIN
	1	471 8235-03	Valve	Soupape	1,2	208-240V 50Hz NITRIL COMPL. RESTRICTION 20/2,5L/MIN
	1	471 8235-12	Valve	Soupape	1,2	208-240V 60Hz NITRIL COMPL. RESTRICTION 20/2,5L/MIN
	1	471 8235-11	Valve	Soupape	1,2	EPDM 208-240V 50Hz 2-way Complete RESTRICTION 20/20L/MIN
	1	471 8235-04	Valve	Soupape	1,2	EPDM 208-240V 60Hz 2-way USA COMPL. RESTRICTION 20/20L/MIN
	1	471 8235-05	Valve	Soupape	1,2	EPDM 208-240V 60Hz 2-way USA COMPL. RESTRICTION 5,5/20L/MIN
	1	471 8235-06	Valve	Soupape	1,2	EPDM 120V 60Hz Complete RESTRICTION 5,5/20L/MIN
	1	471 8235-07	Valve	Soupape	1,2	2-WAY, 120V 60Hz USA COMPL. RESTRICTION 20/20L/MIN
	1	471 8235-15	Valve	Soupape	1,2	NITRIL 120V 60Hz 2-way Complete RESTRICTION 20/20L/MIN
	1	471 8235-14	Valve	Soupape	1,2	NITRIL 120V 60Hz 2-way Complete RESTRICTION 5,5/20L/MIN
	1	471 8235-08	Valve	Soupape	1,2	208-240V 50Hz NITRIL COMPL. RESTRICTION 5,5/20L/MIN
	1	471 8235-13	Valve	Soupape	1,2	208-240V 60Hz 2-way NITRIL COMPL. RESTRICTION 5,5/10L/MIN
	1	471 8235-20	Valve	Soupape	1,2	NITRIL 120V 50Hz 2-way Complete RESTRICTION 20/20L/MIN
	1	471 8235-21	Valve	Soupape	1,2	NITRIL 120V 50Hz 2-way Complete RESTRICTION 5,5/20L/MIN
2	2	471 6696-37	•Coil	•Bobine	1,2	208-240V 50Hz
	2	471 6696-33	•Coil	•Bobine	1,2	208-240V 60Hz
	2	471 6696-32	•Coil	•Bobine	1,2	120V 60Hz
3	2	471 8234-98	•Diaphragm	•Diaphragme	1,2	NITRIL
	2	471 8234-92	•Diaphragm	•Diaphragme	1,2	EPDM
4	1	471 8234-94	•Filter	•Filtre	1	
5	1	471 8234-95	•Restrictor	•Réducteur de débit	1	2,5l/min
	1	471 8234-96	•Restrictor	•Réducteur de débit	1	5,5l/min
	1	471 8234-97	•Restrictor	•Réducteur de débit	1	10l/min
6	1	471 4792-01	Tool	Outil	1	



FL124 (USA),FL124 HI-TEK,W124 (USA)

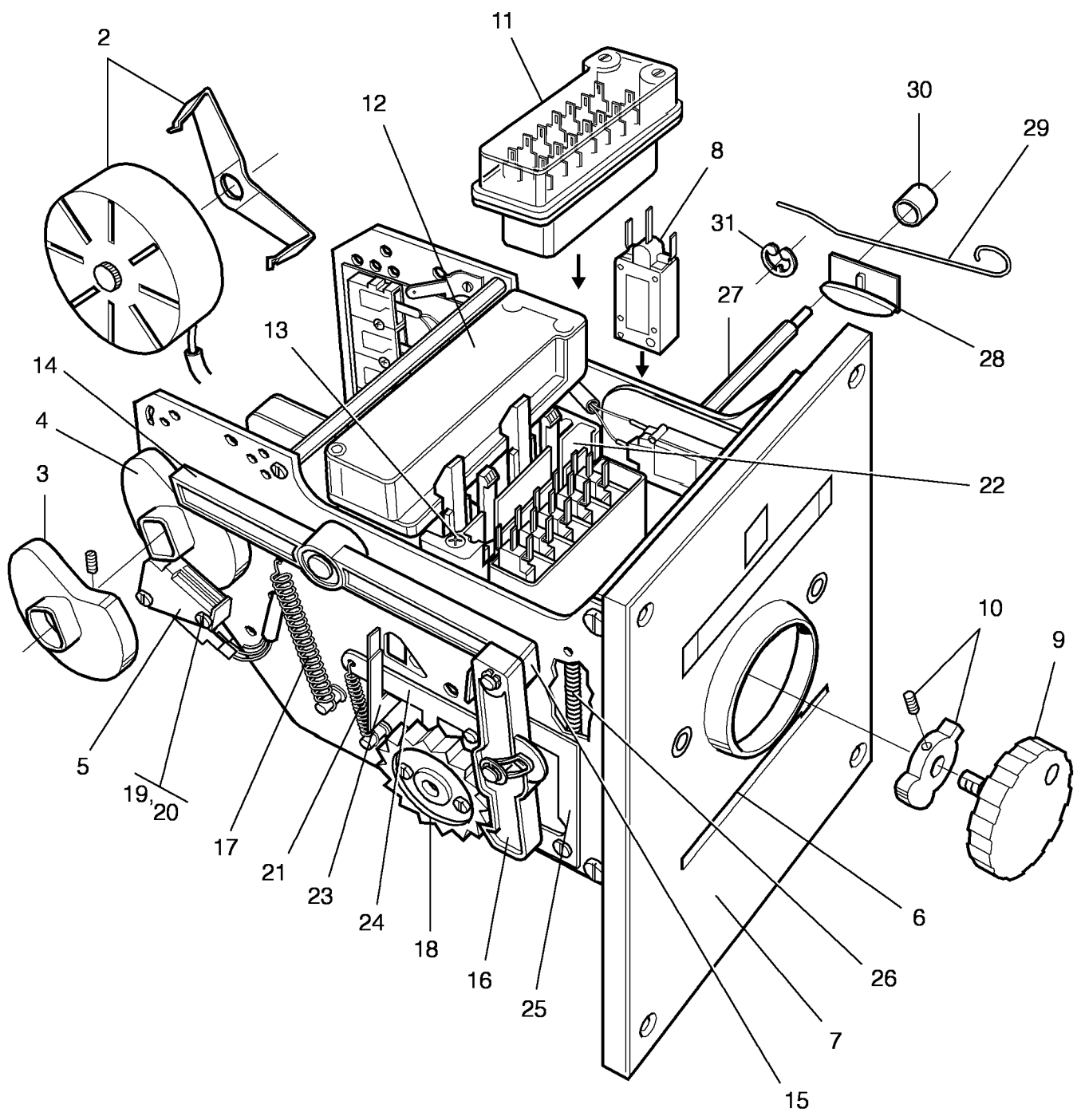
Inlet valve 3/4", 3-way

Soupape de admission 3/4", 3 voies

Illustration Issue Month Year
Schéma Issue Month Year
100046/3 3 8 1991

Item Article	Qua Qua	Art.No Réf. article	Description	Description	Info Info	Notes Remarques
1	1	471 8236-01	Valve	Soupape	1,2	208-240V 50Hz 3-way NITRIL COMPL. RESTRICTION 20/20/20L/MIN
	1	471 8236-07	Valve	Soupape	1,2	60Hz 3-way NITRIL COMPL. RESTRICTION 20/20/20L/MIN
	1	471 8236-02	Valve	Soupape	1,2	208-240V 50Hz 3-way NITRIL COMPL. RESTRICTION 5,5/20/20L/MIN
	1	471 8236-08	Valve	Soupape	1,2	60Hz 3-way NITRIL COMPL. RESTRICTION 5,5/20/20L/MIN
	1	471 8236-09	Valve	Soupape	1,2	EPDM 208-240V 50Hz 3-way Complete RESTRICTION 5,5/20/20L/MIN
	1	471 8236-03	Valve	Soupape	1,2	EPDM 208-240V 60Hz 3-way USA COMPL. RESTRICTION 5,5/20/20L/MIN
	1	471 8236-04	Valve	Soupape	1,2	120V 60Hz 3-way USA COMPL. RESTRICTION 5,5/20/20L/MIN
	1	471 8236-05	Valve	Soupape	1,2	EPDM 208-240V 60Hz 3-way USA COMPL. RESTRICTION 20/20/20L/MIN
	1	471 8236-06	Valve	Soupape	1,2	EPDM 120V 60Hz USA COMPL. RESTRICTION 20/20/20L/MIN
	1	471 8236-12	Valve	Soupape	1,2	208-240V 50Hz 3-way NITRIL COMPL. RESTRICTION 5,5/20/2,5L/MIN
	1	471 8236-13	Valve	Soupape	1,2	EDPM 208-240V 60Hz 3-way Complete RESTRICTION 5,5/20/2,5L/MIN
	1	471 8236-14	Valve	Soupape	1,2	208-240V 50Hz Complete Restriction 5/5-/l/min
	1	471 8236-15	Valve	Soupape	1,2	208-240V 60Hz
	2	3	471 6696-37	•Coil	•Bobine	1,2
3		471 6696-33	•Coil	•Bobine	1,2	208-240V 60Hz
3	3	471 6696-71	•Coil	•Bobine	1,2	120V 50Hz
	3	471 6696-32	•Coil	•Bobine	1,2	120V 60Hz
4	3	471 8234-98	•Diaphragm	•Diaphragme	1,2	NITRIL
	3	471 8234-92	•Diaphragm	•Diaphragme	1,2	EPDM
5	1	471 8234-94	•Filter	•Filtre	1	
6	1	471 8234-95	•Restrictor	•Réducteur de débit	1	2,5l/min
	1	471 8234-96	•Restrictor	•Réducteur de débit	1	5,5l/min
	1	471 8234-97	•Restrictor	•Réducteur de débit	1	10l/min
6	1	471 4792-01	Tool	Outil	1	

1



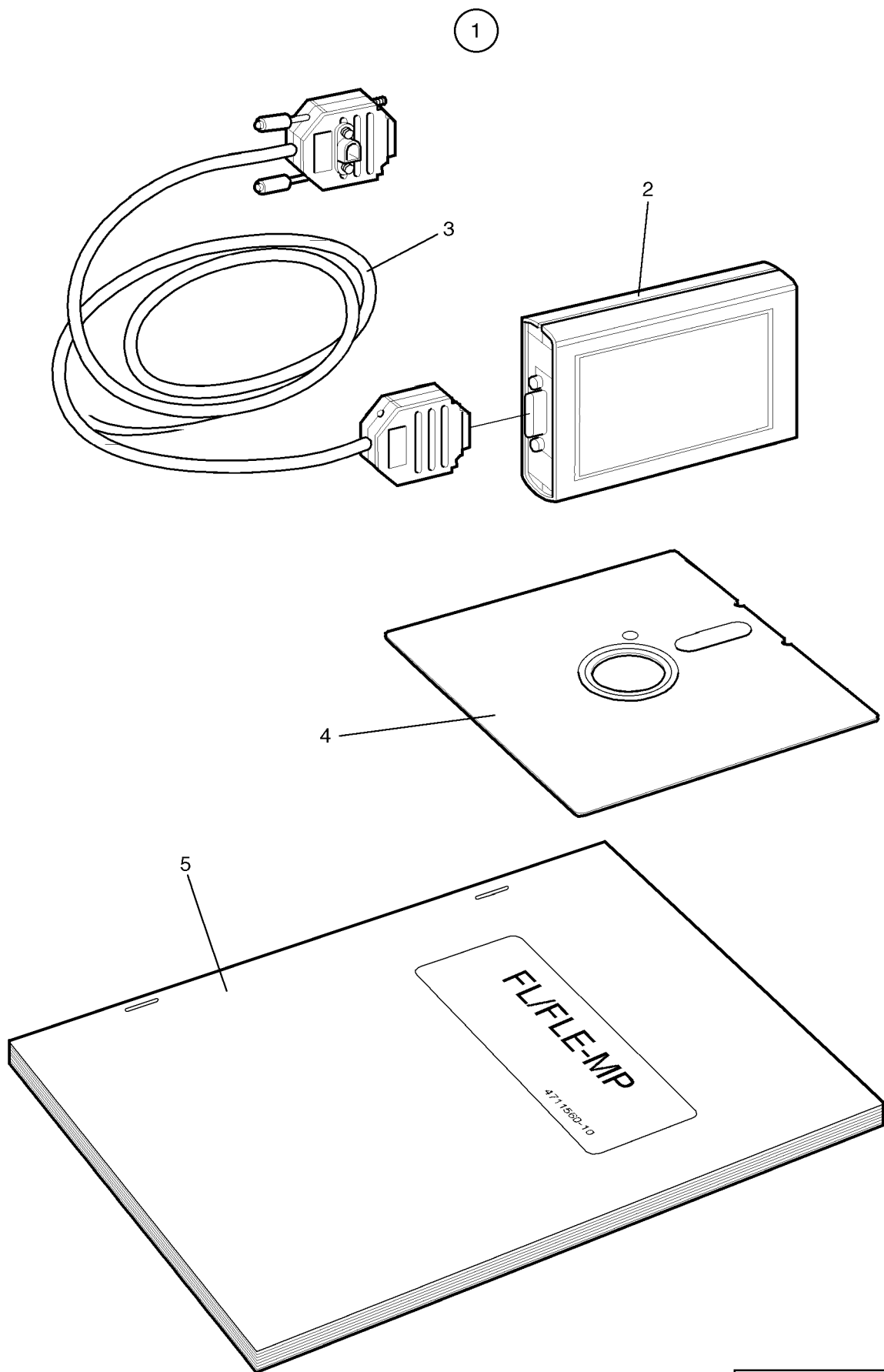
FL124 (USA),FL124 HI-TEK

Card programmer

Programmateur cartes

Illustration Issue Month Year
Schéma Issue Month Year
100605/3 3 2 2003

Item Article	Qua Qua	Art.No Réf. article	Description	Description	Info Info	Notes Remarques
			12 Track	12 Canaux		
			16 Track	16 Canaux		
1	1	471 9207-07	Card programmer	Programmateur cartes	1,2	50Hz Complete
	1	471 9207-08	Card programmer	Programmateur cartes	1,2	60Hz Complete
2	1	471 6753-60	•Motor	•Moteur	1,2	50Hz With gear
	1	471 6753-61	•Motor	•Moteur	1,2	60Hz With gear
3	1	471 9044-86	•Disc	•Disque	1	60 SEC
4	1	471 9044-83	•Disc	•Disque	1	30 SEC
5	1	471 6527-30	•Microswitch	•Microrupteur	1,2	
6	1	471 9008-30	•Program card	•Carte programme	1,2	80 STEPS
	1	471 9200-78	•Program card	•Carte programme	1,2	120 STEPS
7	1	471 6753-79	•Front panel	•Panneau avant	1	
8	12	471 6527-12	•Microswitch	•Microrupteur	1,2	
9	1	471 6754-63	•Knob	•Bouton	1	
10	1	471 6754-64	•Frame	•Châssis	1	WITH SCREW
11	1	471 6527-10	•Connector	•Connexion	3	FRONT
12	1	471 6527-11	•Connector	•Connexion	3	Rear
13	2	471 9017-12	•Screw	•Vis	3	
14	1	471 6527-24	•Arm	•Bras	1	
15	1	471 6527-22	•Washer	•Rondelle	3	
16	1	471 6527-21	•Arm	•Bras	1	
17	1	471 6527-29	•Spring	•Ressort	1	
18	2	471 6527-26	•Wheel	•Roue	1	
19	2	471 6527-32	•Screw	•Vis	3	
20	2	471 9015-65	•Nut	•Écrou	3	M3
21	1	471 6527-28	•Spring	•Ressort	1	
22	1	471 6901-54	•Cover	•Couvercle	3	
23	1	471 6527-38	•Spring clips	•Brides de ressort	3	
24	1	471 6257-35	•Catch	•Attache	3	Complete
25	1	471 6527-34	•Arm	•Bras	3	
26	1	471 6527-20	•Spring	•Ressort	1	
27	1	471 6654-00	•Roller	•Galet	3	
28	2	471 6653-30	•Bearing cage	•Cage de palier	3	
29	2	471 6653-31	•Spring	•Ressort	1	
30	2	471 6653-32	•Bearing	•Coussinet	3	
31	1	735 3110-21	C-clamp	Presse à main	3	
	1	471 6666-96	Test card	Carte d'essai	3	Not shown
	1	471 8961-02	Pliers	Pince	1	Not shown
	RQ	471 6654-10	Pin	Goupille	1	Not shown



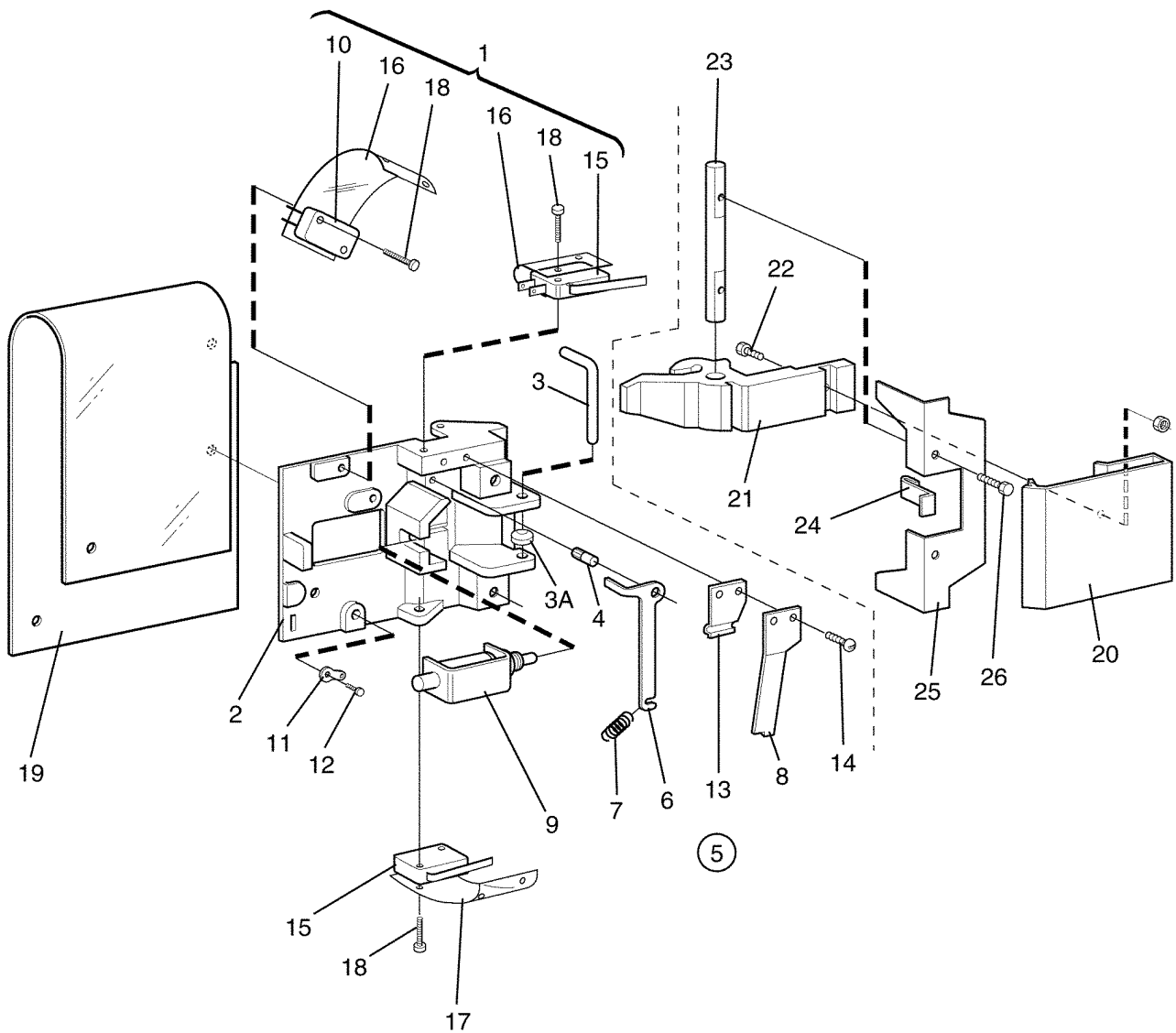
FL124 (USA),FL124 HI-TEK

Memory cartridge complete

Cassette de mémoire complet

Illustration Issue Month Year
Schéma Issue Month Year
100826 4 1 1992

Item Article	Qua Qua	Art.No Réf. article	Description	Description	Info Info	Notes Remarques
1	1	472 9900-27	Memory cartridge	Cassette de mémoire	3	Swedish
	1	472 9900-28	Memory cartridge	Cassette de mémoire	3	English
	1	472 9900-29	Memory cartridge	Cassette de mémoire	3	German
	1	472 9900-30	Memory cartridge	Cassette de mémoire	3	French
	1	472 9900-31	Memory cartridge	Cassette de mémoire	3	Norwegian
	1	472 9900-52	Memory cartridge	Cassette de mémoire	3	Danish
	1	472 9900-53	Memory cartridge	Cassette de mémoire	3	Spanish
	1	472 9900-54	Memory cartridge	Cassette de mémoire	3	Finnish
	1	472 9900-76	Memory cartridge	Cassette de mémoire	3	Dutch
	2	1	471 8980-01	•Cassette	•Cassette	3
3	1	471 7468-01	•Cable	•Câble	3	
4	1	471 9533-02	•Diskette	•Disquette	3	
5	1	471 1560-10	•Instruction manual	•Manuel d'utilisation	3	Swedish
	1	471 1560-11	•Instruction manual	•Manuel d'utilisation	3	English
	1	471 1560-12	•Instruction manual	•Manuel d'utilisation	3	German
	1	471 1560-13	•Instruction manual	•Manuel d'utilisation	3	French
	1	471 1560-14	•Instruction manual	•Manuel d'utilisation	3	Spanish
	1	471 1560-15	•Instruction manual	•Manuel d'utilisation	3	Danish
	1	471 1560-16	•Instruction manual	•Manuel d'utilisation	3	Finnish
	1	471 1560-17	•Instruction manual	•Manuel d'utilisation	3	Norwegian
	1	471 1560-18	•Instruction manual	•Manuel d'utilisation	3	Dutch



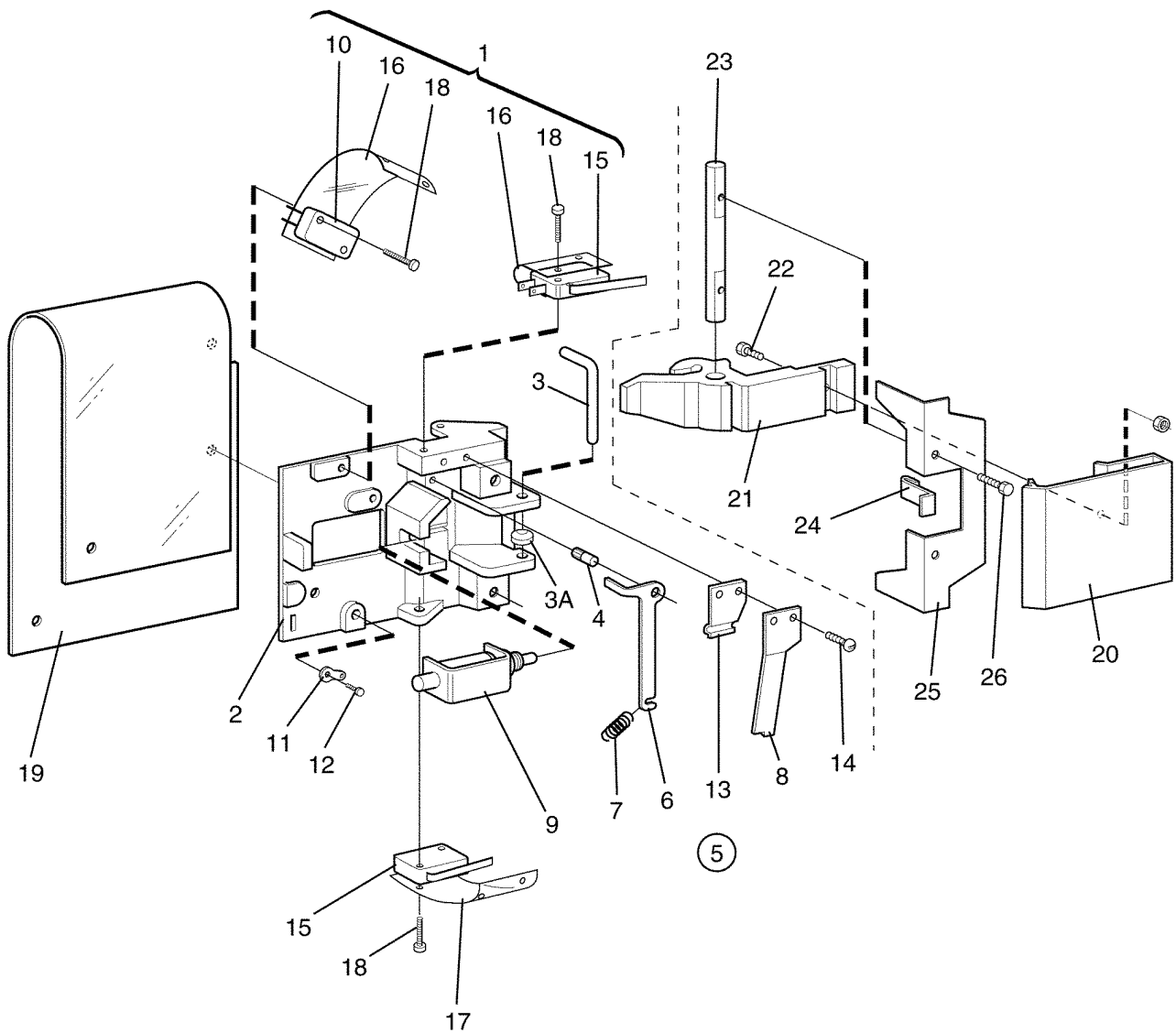
FL124 (USA),FL124 HI-TEK,SE124,W124 (USA),W124 HI-TEK

Door lock

Serrure de porte

Illustration Issue Month Year
Schéma Issue Month Year
100613 4 4 1992

Item Article	Qua Qua	Art.No Réf. article	Description	Description	Info Info	Notes Remarques
1	1	471 2487-11	Door locking device	Serrure de porte	1,2	COMPL
2	1	471 2486-01	•Mounting plate	•Plaque de montage	3	DOOR LOCK 83/28701- W/FL104 W/FL124 83/11351- W/FL184 83/7851- W/FL244 83/2401-
	1	471 2486-00	•Bracket	•Support de montage	3	DOOR LOCK W/FL74 -83/28700 W/FL124 -83/11350 W/FL184-83/7850 W/FL244 -83/2400 W/FL73 78/68801- W/FL123 78/13276- W/FL183 78/13931- W/FL243 78/11636
3	1	471 7901-00	•Shaft	•Arbre	3	
3A	1	471 4651-33	•Disc	•Disque	3	
4	1	471 7902-00	•Pin	•Goupille	3	
5	1	472 9900-75	•Lock catch	•Ergot de verrouillage	1,2	COMPL. KIT
6	1		•Lock catch	•Ergot de verrouillage	1	W/FL74 83/28701- W/FL104 W/FL124 83/11351- W/FL184 83/7851- W/FL244 83/2401- W/FL74 -83/28700 W/FL124 -83/11350 W/FL184-83/7850 W/FL244 -83/2400 W/FL73 76/68801- W/FL123 78/13276- W/FL183 78/13931- W/FL243 78/11636-
	1	471 2483-00	•Lock catch	•Ergot de verrouillage	1	
7	1		•Spring	•Ressort	1,2	
8	1		•Catch	•Dispositif blocage	3	
9	1		••Coil	••Bobine	1,2	
10	1		••Microswitch	••Microrupteur	1,2	W/FL74 83/8701- W/FL124 83/11351- W/FL184 83/7851-
11	1	471 8508-00	•Bracket	•Support de montage	3	
12	1	724 1285-01	•Screw	•Vis	3	M4X6
13	1	471 2481-00	•Washer	•Rondelle	3	
14	2	725 2224-61	•Screw	•Vis	3	M6SF-TT 3X10
15	3	471 9603-10	•Microswitch	•Microrupteur	1,2	W/FL74 -83/28700 W/FL124 -83/11350 W/FL184 -83/7850 W/FL244 -83/2400 W/FL73 76/68801- W/FL123 78/13276- W/FL183 78/13931- W/FL243 78/11636-
	2	471 9603-07	•Microswitch	•Microrupteur	1,2	W/FL74 83/28701-84/45950 W/FL124 83/11351-84/17650 W/FL184 83/7851-84/10650 W/FL244 83/2401-84/02600
	2	471 9603-13	•Microswitch	•Microrupteur	1,2	W/FL74 84/45951- W/FL124 84/17651- W/FL184 84/10651- W/FL244 84/02601-
16	2	471 4564-01	•Insulator	•Isolation	3	



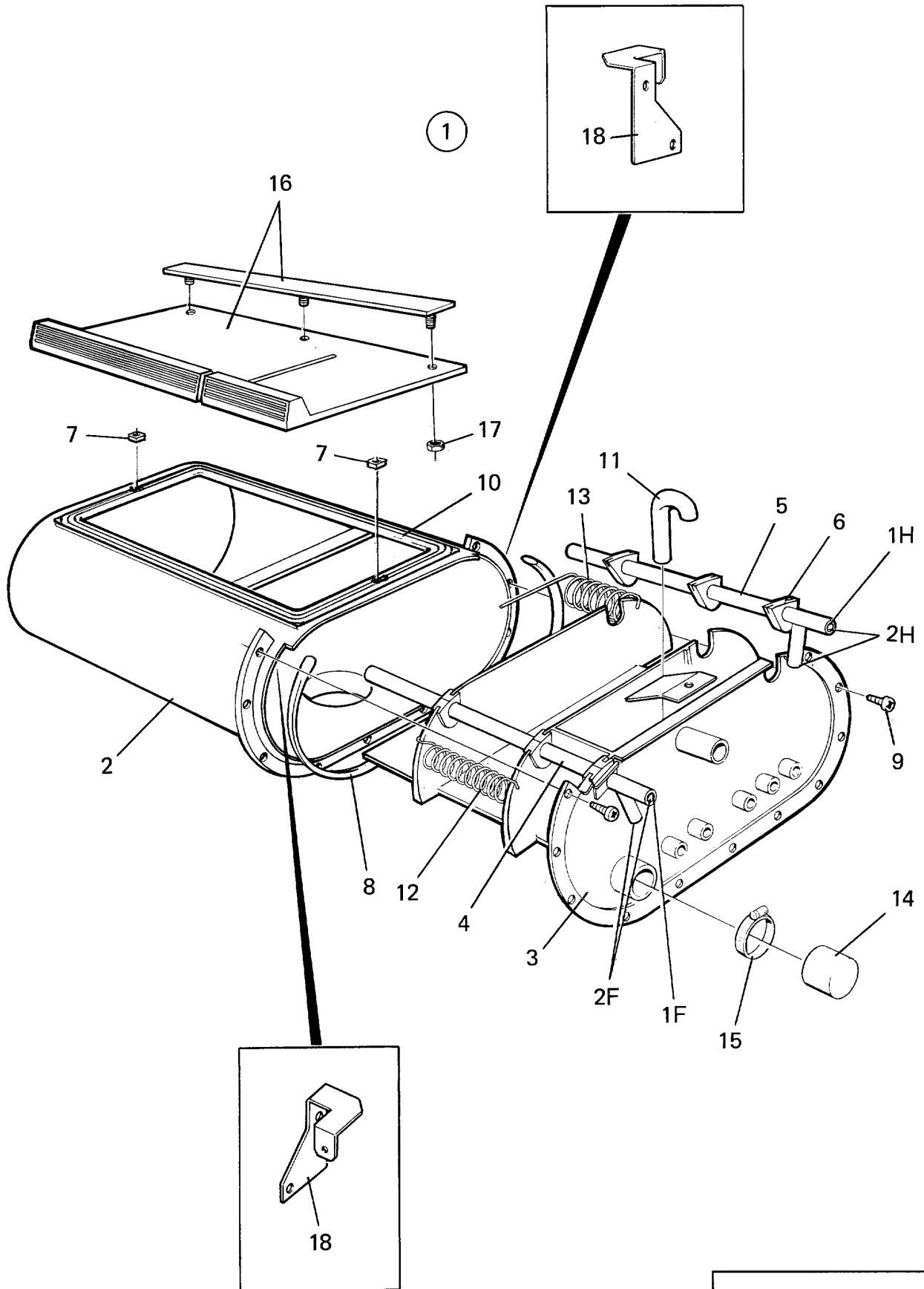
FL124 (USA),FL124 HI-TEK,SE124,W124 (USA),W124 HI-TEK

Door lock

Serrure de porte

Illustration Issue Month Year
Schéma Issue Month Year
100613 4 4 1992

Item Article	Qua Qua	Art.No Réf. article	Description	Description	Info Info	Notes Remarques
17	1	471 2536-00	•Safety lid	•Couvercle protection	3	
18	6	724 1228-01	•Screw	•Vis	3	M3X16
19	1	471 4565-01	•Safety lid	•Couvercle protection	3	
20	1	471 2480-00	Handle	Poignée	1	
21	1	471 2485-00	Lock handle	Poignée verrouillage	1	
22	1	725 2285-42	Screw	Vis	3	M4X6
23	1	471 2479-00	Shaft	Arbre	1	
24	1	471 7806-00	Spring	Ressort	3	
25	1	471 2484-00	Clamp	Bride de fixation	3	
26	1	471 8324-01	Screw	Vis	3	M6 5X11



FL124 (USA),FL124 HI-TEK,SE124,W124 HI-TEK

Detergent container

Compartiment à savon

Illustration Issue Month Year
Schéma Issue Month Year
101367 9 4 1995

Item Article	Qua Qua	Art.No Réf. article	Description	Description	Info Info	Notes Remarques
1						WITH SCREW IN TOP PANEL
	1	472 6001-54	Detergent container	Compartiment à savon	1,2	1F-1H
2	1	472 6002-05	•Shell	•Pression coque	1	
3	1	472 6003-04	•Box	•Boîtier	1	
4	1	472 6005-10	•Spray head	•Vaporisateur	1	1F 1F
5	1	472 6005-01	•Spray head	•Vaporisateur	1	1H 1H
6	6	472 6004-01	•Grommet	•Oeillet	1	
7	2	471 8401-01	•Nut	•Écrou	3	M4
8	1	471 8163-01	•Gasket	•Joint	1,2	
9	11	471 8346-01	•Screw	•Vis	3	
10	1	438 0460-02	•Gasket	•Joint	3	
11	1	472 6006-01	•Siphon	•Siphon	1,2	
12	1	471 7809-02	•Spring	•Ressort	1	
13	1	471 7808-02	•Spring	•Ressort	1	
14	1	471 8644-03	Hood	Capot	3	
15	1	736 2828-51	Hose clamp	Attache flexible	3	
16	1	472 9902-59	Cover	Couvercle	1,2	
17	3	731 2314-42	•Nut	•Écrou	3	M4
18	2	438 4139-01	Bracket	Support de montage	3	W/FL 184-244

Numerical index/Numerical index

Art.No/Réf. article	Page/Page	Art.No/Réf. article	Page/Page	Art.No/Réf. article	Page/Page	Art.No/Réf. article	Page/Page
438 0072-02	35	471 2410-22	47	471 2448-41	71	471 4513-26	29
438 0076-01	21	471 2411-78	17	471 2449-97	71	471 4513-28	29
438 0076-01	23	471 2413-21	47	471 2450-36	39	471 4513-50	21
438 0076-01	25	471 2413-22	41	471 2450-36	43	471 4513-55	21
438 0076-01	27	471 2413-22	45	471 2451-80	39	471 4514-02	47
438 0076-01	73	471 2413-24	17	471 2451-80	43	471 4516-01	47
438 0127-01	49	471 2413-35	9	471 2452-49	39	471 4518-23	17
438 0145-07	49	471 2413-35	13	471 2454-31	47	471 4518-24	17
438 0456-01	39	471 2413-55	23	471 2459-34	39	471 4521-01	47
438 0456-01	43	471 2413-55	25	471 2459-34	43	471 4521-01	85
438 0457-01	39	471 2413-55	27	471 2459-37	39	471 4523-01	27
438 0457-01	43	471 2415-21	69	471 2459-37	43	471 4523-02	21
438 0460-02	101	471 2415-28	69	471 2465-38	39	471 4524-01	27
438 0466-07	39	471 2415-71	17	471 2469-78	69	471 4525-01	23
438 4001-01	83	471 2416-05	17	471 2471-80	19	471 4525-01	25
438 4002-01	83	471 2416-41	9	471 2474-01	7	471 4525-03	23
438 4009-01	37	471 2416-43	9	471 2474-01	13	471 4525-03	25
438 4009-02	37	471 2420-14	7	471 2479-00	17	471 4525-03	27
438 4088-01	35	471 2420-14	13	471 2479-00	99	471 4525-04	27
438 4100-01	39	471 2420-47	41	471 2480-00	17	471 4525-05	23
438 4100-01	43	471 2420-47	43	471 2480-00	99	471 4525-05	25
438 4101-01	39	471 2420-52	47	471 2480-01	17	471 4525-06	27
438 4101-01	43	471 2422-19	77	471 2481-00	97	471 4525-07	27
438 4139-01	101	471 2422-20	77	471 2483-00	97	471 4525-08	23
438 9636-02	73	471 2424-12	41	471 2484-00	17	471 4525-08	25
438 9636-02	77	471 2424-12	43	471 2484-00	99	471 4525-09	27
438 9636-02	79	471 2430-25	69	471 2485-00	17	471 4525-10	27
438 9636-03	75	471 2430-26	69	471 2485-00	99	471 4525-13	27
438 9636-03	77	471 2430-27	69	471 2486-00	97	471 4525-30	27
438 9636-03	79	471 2432-25	41	471 2486-01	97	471 4525-31	27
471 1560-10	95	471 2432-25	43	471 2487-11	97	471 4525-33	27
471 1560-11	95	471 2433-14	41	471 2488-00	17	471 4525-35	27
471 1560-12	95	471 2433-14	69	471 2489-00	17	471 4527-08	29
471 1560-13	95	471 2433-14	71	471 2492-00	17	471 4527-31	29
471 1560-14	95	471 2433-39	69	471 2536-00	99	471 4527-51	29
471 1560-15	95	471 2437-15	7	471 2574-01	39	471 4527-78	29
471 1560-16	95	471 2437-15	13	471 2574-01	43	471 4529-01	23
471 1560-17	95	471 2437-52	17	471 2704-01	39	471 4529-01	25
471 1560-18	95	471 2437-54	17	471 2704-01	43	471 4529-01	27
471 1823-43	43	471 2437-72	47	471 2704-02	41	471 4529-02	47
471 2059-18	39	471 2437-72	63	471 2704-02	43	471 4539-01	21
471 2059-18	43	471 2437-72	67	471 2903-01	85	471 4541-00	21
471 2064-25	39	471 2438-14	7	471 2904-01	7	471 4548-26	17
471 2064-26	39	471 2438-14	13	471 2904-01	13	471 4548-29	17
471 2070-30	39	471 2438-32	9	471 2907-02	47	471 4548-33	17
471 2070-30	43	471 2438-32	13	471 2908-01	85	471 4550-01	69
471 2071-37	41	471 2438-54	7	471 2909-02	7	471 4550-01	71
471 2071-37	43	471 2438-54	13	471 2909-02	13	471 4550-02	71
471 2071-87	39	471 2438-58	17	471 2938-01	59	471 4551-01	69
471 2071-87	43	471 2438-92	39	471 2938-01	61	471 4551-01	71
471 2094-85	67	471 2438-92	43	471 2938-01	67	471 4555-01	7
471 2094-92	59	471 2440-10	39	471 4007-88	9	471 4555-01	13
471 2094-92	61	471 2440-10	43	471 4008-89	9	471 4555-01	83
471 2094-92	67	471 2440-36	41	471 4009-53	19	471 4564-01	97
471 2095-32	41	471 2440-36	45	471 4445-01	71	471 4565-01	99
471 2095-62	9	471 2440-37	41	471 4445-02	71	471 4586-01	31
471 2095-62	13	471 2440-37	45	471 4455-02	69	471 4586-01	33
471 2098-71	9	471 2441-06	9	471 4500-01	23	471 4595-01	31
471 2098-71	13	471 2441-06	15	471 4501-01	23	471 4595-01	35
471 2265-69	41	471 2441-44	39	471 4502-01	23	471 4595-01	37
471 2265-69	43	471 2441-44	43	471 4513-05	23	471 4648-43	23
471 2401-52	41	471 2442-76	9	471 4513-05	27	471 4648-43	25
471 2401-52	69	471 2442-76	13	471 4513-06	29	471 4650-04	69
471 2401-52	71	471 2442-77	9	471 4513-07	29	471 4650-04	71
471 2408-08	17	471 2442-78	9	471 4513-23	25	471 4650-68	9
471 2408-09	17	471 2448-41	69	471 4513-23	27	471 4650-85	23

Numerical index/Numerical index

Art.No/Réf. article	Page/Page	Art.No/Réf. article	Page/Page	Art.No/Réf. article	Page/Page	Art.No/Réf. article	Page/Page
471 4650-85	25	471 4830-01	25	471 6527-20	93	471 7901-00	97
471 4650-85	27	471 4830-01	27	471 6527-21	93	471 7902-00	97
471 4651-33	97	471 4835-01	49	471 6527-22	93	471 7909-02	17
471 4652-93	31	471 4837-01	47	471 6527-24	93	471 7951-03	13
471 4652-94	31	471 4837-02	47	471 6527-26	93	471 7953-01	35
471 4654-60	73	471 4839-32	73	471 6527-28	93	471 7954-01	35
471 4657-13	9	471 4839-34	73	471 6527-29	93	471 7962-03	83
471 4657-13	15	471 4839-51	73	471 6527-30	93	471 8121-02	41
471 4657-18	37	471 4839-56	73	471 6527-32	93	471 8121-02	45
471 4657-19	37	471 4839-60	73	471 6527-34	93	471 8147-06	39
471 4657-20	37	471 4839-66	73	471 6527-38	93	471 8159-02	73
471 4657-70	37	471 4839-70	73	471 6536-78	77	471 8163-01	101
471 4657-84	81	471 4839-72	73	471 6653-30	93	471 8175-01	51
471 4700-02	75	471 4839-90	73	471 6653-31	93	471 8175-01	53
471 4700-13	75	471 4839-92	73	471 6653-32	93	471 8175-01	55
471 4700-28	75	471 4842-01	7	471 6654-00	93	471 8175-01	57
471 4705-02	25	471 4842-02	7	471 6654-10	29	471 8175-01	59
471 4705-02	29	471 4842-03	7	471 6654-10	93	471 8175-01	63
471 4705-02	35	471 4842-04	7	471 6655-49	73	471 8175-01	65
471 4706-01	31	471 4842-06	7	471 6661-53	73	471 8175-01	67
471 4706-01	35	471 4842-07	7	471 6664-19	7	471 8180-01	73
471 4706-02	33	471 4842-07	13	471 6664-20	7	471 8180-01	77
471 4706-02	37	471 4842-08	7	471 6664-31	47	471 8180-03	75
471 4714-01	31	471 4842-08	13	471 6664-33	9	471 8180-11	73
471 4714-03	35	471 4842-09	7	471 6666-96	93	471 8180-11	77
471 4714-04	33	471 4842-09	13	471 6696-32	89	471 8180-12	75
471 4714-05	33	471 4842-10	7	471 6696-32	91	471 8180-12	79
471 4776-01	31	471 4842-12	13	471 6696-33	87	471 8180-13	79
471 4776-02	31	471 4842-20	13	471 6696-33	89	471 8180-13	81
471 4776-10	31	471 4843-02	77	471 6696-33	91	471 8192-01	13
471 4776-20	31	471 4843-03	77	471 6696-37	87	471 8202-00	69
471 4782-03	33	471 4843-05	77	471 6696-37	89	471 8202-01	69
471 4782-19	25	471 4843-25	77	471 6696-37	91	471 8234-01	87
471 4782-19	27	471 4848-01	27	471 6696-71	91	471 8234-02	87
471 4782-20	29	471 4849-01	27	471 6753-60	93	471 8234-04	87
471 4782-21	29	471 4849-04	27	471 6753-61	93	471 8234-05	59
471 4782-22	31	471 4862-01	23	471 6753-79	93	471 8234-05	61
471 4782-23	33	471 4862-01	25	471 6754-63	93	471 8234-05	67
471 4782-67	37	471 4863-01	7	471 6754-64	93	471 8234-05	87
471 4782-72	35	471 4863-01	13	471 6901-54	93	471 8234-08	87
471 4783-01	33	471 4864-52	17	471 7403-01	35	471 8234-09	67
471 4783-08	33	471 4878-01	9	471 7468-01	95	471 8234-09	87
471 4785-01	33	471 4878-01	13	471 7600-00	47	471 8234-92	87
471 4791-01	33	471 4878-84	33	471 7618-01	27	471 8234-92	89
471 4792-01	51	471 4886-01	9	471 7618-03	27	471 8234-92	91
471 4792-01	53	471 4886-01	13	471 7619-67	17	471 8234-94	87
471 4792-01	55	471 4889-01	69	471 7619-68	17	471 8234-94	89
471 4792-01	57	471 4889-01	71	471 7620-61	17	471 8234-94	91
471 4792-01	59	471 4903-01	31	471 7626-53	17	471 8234-95	87
471 4792-01	61	471 4903-03	33	471 7634-25	17	471 8234-95	89
471 4792-01	63	471 4918-01	39	471 7640-01	79	471 8234-95	91
471 4792-01	65	471 4918-01	43	471 7640-01	81	471 8234-96	87
471 4792-01	67	471 4920-01	39	471 7803-13	35	471 8234-96	89
471 4792-01	87	471 4920-01	43	471 7804-01	85	471 8234-96	91
471 4792-01	89	471 4920-02	43	471 7806-00	17	471 8234-97	89
471 4792-01	91	471 4921-06	39	471 7806-00	99	471 8234-97	91
471 4793-01	33	471 4934-01	31	471 7808-02	101	471 8234-98	87
471 4797-01	33	471 4957-02	7	471 7809-02	101	471 8234-98	89
471 4827-01	39	471 4957-02	13	471 7826-10	17	471 8234-98	91
471 4827-01	43	471 5080-01	21	471 7826-20	17	471 8235-01	89
471 4827-03	39	471 6010-11	69	471 7851-02	85	471 8235-02	89
471 4828-01	39	471 6010-20	69	471 7851-03	7	471 8235-03	89
471 4828-04	39	471 6257-35	93	471 7851-04	13	471 8235-04	51
471 4829-01	21	471 6527-10	93	471 7857-01	9	471 8235-04	55
471 4830-01	21	471 6527-11	93	471 7857-01	15	471 8235-04	57
471 4830-01	23	471 6527-12	93	471 7862-01	81	471 8235-04	59

Numerical index/Numerical index

Art.No/Réf. article	Page/Page	Art.No/Réf. article	Page/Page	Art.No/Réf. article	Page/Page	Art.No/Réf. article	Page/Page
471 8235-04	61	471 8718-05	83	471 9209-59	39	471 9727-03	85
471 8235-04	65	471 8718-53	83	471 9212-76	69	471 9739-52*	7
471 8235-04	89	471 8718-54	83	471 9212-76	71	471 9739-57*	7
471 8235-05	53	471 8733-10	33	471 9222-59	41	471 9805-12	7
471 8235-05	57	471 8780-34	83	471 9222-59	43	471 9805-12	13
471 8235-05	89	471 8803-11	73	471 9225-52	49	472 5207-02	21
471 8235-06	89	471 8804-01	29	471 9514-11	75	472 5207-02	23
471 8235-07	89	471 8804-51	29	471 9514-11	77	472 5207-02	25
471 8235-08	89	471 8804-71	29	471 9514-11	79	472 5207-02	27
471 8235-09	89	471 8810-01	29	471 9514-12	81	472 5750-01	35
471 8235-11	51	471 8850-59	73	471 9514-61	75	472 5752-04	37
471 8235-11	89	471 8850-61	73	471 9514-61	79	472 5756-01	33
471 8235-12	89	471 8850-61	77	471 9514-62	81	472 5756-08	33
471 8235-13	89	471 8850-64	73	471 9525-22	15	472 6001-51	57
471 8235-14	89	471 8850-64	75	471 9525-25	9	472 6001-51	67
471 8235-15	89	471 8850-64	77	471 9525-25	11	472 6001-54	51
471 8235-20	89	471 8850-65	73	471 9525-25	15	472 6001-54	53
471 8235-21	89	471 8850-65	75	471 9525-28	11	472 6001-54	57
471 8235-57	63	471 8850-65	77	471 9525-28	15	472 6001-54	61
471 8236-01	91	471 8850-65	81	471 9529-10	79	472 6001-54	101
471 8236-02	91	471 8860-11	73	471 9533-02	95	472 6001-55	55
471 8236-03	65	471 8860-11	77	471 9550-07	75	472 6001-55	59
471 8236-03	91	471 8950-15	73	471 9550-10	49	472 6001-55	63
471 8236-04	91	471 8953-14	73	471 9550-15	79	472 6001-55	65
471 8236-05	53	471 8954-04	73	471 9559-03	81	472 6002-05	101
471 8236-05	91	471 8961-01	29	471 9603-07	97	472 6003-04	101
471 8236-06	91	471 8961-02	93	471 9603-10	97	472 6004-01	101
471 8236-07	91	471 8964-04	37	471 9603-13	97	472 6005-01	101
471 8236-08	59	471 8964-06	35	471 9604-01	73	472 6005-10	101
471 8236-08	91	471 8964-08	35	471 9604-01	75	472 6006-01	101
471 8236-09	51	471 8971-01	31	471 9604-01	77	472 6011-00	85
471 8236-09	91	471 8977-03	33	471 9604-01	79	472 6011-01	85
471 8236-12	91	471 8977-13	33	471 9604-01	81	472 6012-00	85
471 8236-13	61	471 8980-01	95	471 9610-02	77	472 6013-00	85
471 8236-13	91	471 9004-46	69	471 9610-04	77	472 6015-00	85
471 8236-14	91	471 9006-61	47	471 9610-05	27	472 6016-00	85
471 8236-15	91	471 9006-78	11	471 9610-05	73	472 6017-00	85
471 8236-53	51	471 9006-78	15	471 9610-05	77	472 6018-00	85
471 8236-53	55	471 9007-50	39	471 9610-06	77	472 6020-00	85
471 8236-54	63	471 9007-50	43	471 9610-07	27	472 6020-05	7
471 8279-03	71	471 9008-30	29	471 9611-01	21	472 6020-05	13
471 8279-08	71	471 9008-30	93	471 9617-01	73	472 6020-05	85
471 8311-00	39	471 9015-65	93	471 9618-02	73	472 6020-06	85
471 8311-00	43	471 9017-12	93	471 9629-01	35	472 6020-07	85
471 8317-01	49	471 9018-35	69	471 9651-50	77	472 6020-08	85
471 8317-01	85	471 9027-85	47	471 9653-03	79	472 6020-10	85
471 8320-11	17	471 9030-34	69	471 9716-01	39	472 6061-01	73
471 8322-01	17	471 9035-20	73	471 9716-01	43	472 6061-01	77
471 8324-01	99	471 9035-20	75	471 9716-02	39	472 6061-04	75
471 8346-01	101	471 9035-20	77	471 9716-02	43	472 6061-04	79
471 8401-01	101	471 9035-20	79	471 9716-04	39	472 6061-04	81
471 8405-01	19	471 9035-20	81	471 9716-04	43	472 6079-00	21
471 8452-01	17	471 9037-73	67	471 9716-05	39	472 6079-00	23
471 8502-14	41	471 9044-83	93	471 9716-05	43	472 6079-00	25
471 8502-14	43	471 9044-86	93	471 9716-06	39	472 6079-00	27
471 8508-00	97	471 9056-91	77	471 9716-06	43	472 6079-00	29
471 8636-01	9	471 9056-92	77	471 9716-07	39	472 6082-01	21
471 8641-01	9	471 9058-98	69	471 9716-07	43	472 6082-01	23
471 8641-01	15	471 9058-98	71	471 9716-08	39	472 6082-01	25
471 8644-02	9	471 9200-78	29	471 9716-09	39	472 6082-01	27
471 8644-03	101	471 9200-78	93	471 9716-32	39	472 6082-01	73
471 8646-26	69	471 9201-72	9	471 9716-34	39	472 6147-00	85
471 8646-26	71	471 9201-72	11	471 9716-38*	7	472 6152-01	7
471 8655-01	9	471 9201-72	15	471 9716-38	43	472 6152-01	13
471 8656-01	9	471 9207-07	93	471 9727-01	85	472 6152-02	7
471 8708-01	47	471 9207-08	93	471 9727-02	85	472 6152-02	13

Numerical index/Numerical index

Art.No/Réf. article	Page/Page	Art.No/Réf. article	Page/Page	Art.No/Réf. article	Page/Page	Art.No/Réf. article	Page/Page
472 6195-01	85	724 1329-42	13	732 2112-01	85	740 6827-21	39
472 6516-01	7	724 1329-42	17	732 2114-01	49	741 1113-20	69
472 6516-01	13	724 1331-42	17	732 2116-01	9	741 1113-20	71
472 6549-01	85	725 2224-61	97	732 2116-01	15	742 5115-20	59
472 6561-01	85	725 2285-42	17	732 2116-01	41	742 5115-20	61
472 6737-01	79	725 2285-42	73	732 2116-01	43	742 5115-20	67
472 6737-02	79	725 2285-42	99	732 2116-06	17	760 2885-21	81
472 6737-06	79	725 2289-61	9	732 2116-42	17	762 1182-10	47
472 6737-10	79	725 2289-61	15	732 2118-01	41	762 1182-10	71
472 6779-01	17	725 2289-61	31	732 2118-01	43	762 1209-10	47
472 6779-02	17	725 2289-61	35	732 2124-01	7	762 3211-01	73
472 8969-03	37	725 2289-61	37	732 2124-01	13	762 3211-01	75
472 9305-04	81	725 2289-61	47	734 1178-01	39	762 3211-01	77
472 9305-06	81	725 2327-61	7	734 1178-01	43	762 3211-01	79
472 9317-02	49	725 2327-61	13	734 1303-01	85	762 3211-01	81
472 9900-27	95	725 2366-61	7	735 2136-01	9	762 3231-01	73
472 9900-28	95	725 2366-61	9	735 2136-01	13	762 3231-01	75
472 9900-29	95	725 2366-61	13	735 2136-01	15	762 3231-01	77
472 9900-30	95	725 2366-61	41	735 2136-01	21	762 3231-01	79
472 9900-31	95	725 2366-61	43	735 2136-01	27	762 3231-01	81
472 9900-52	95	725 2366-61	47	735 2136-01	47	762 7105-80	47
472 9900-53	95	725 2368-51	9	735 2146-01	7	762 7111-10	47
472 9900-54	95	725 2368-51	15	735 2146-01	9	762 7113-10	47
472 9900-75	97	725 2372-42	17	735 2146-01	13	762 7114-10	47
472 9900-76	95	725 2372-51	41	735 2146-01	17	762 7117-10	47
472 9901-03*	7	725 2372-51	43	735 2146-01	25	762 7119-10	47
472 9902-18	39	725 2542-51	39	735 2146-01	29	762 7146-90	47
472 9902-19	43	725 2542-51	43	735 2146-01	35	762 8801-21	47
472 9902-22	9	725 2632-51	7	735 2146-01	47	762 8802-21	47
472 9902-22	15	725 2632-51	13	735 2146-01	85	762 9101-11	81
472 9902-59	101	728 8362-01	39	735 2153-01	47	762 9105-05	51
472 9902-77	47	728 8362-01	43	735 2849-51	47	762 9105-05	53
472 9911-28*	7	729 5221-01	33	735 3110-21	93	762 9105-05	55
472 9913-22	13	729 5230-71	33	735 3122-20	39	762 9105-05	57
722 7840-19	23	729 5279-01	73	735 3122-20	43	762 9105-05	59
722 7840-19	35	729 5279-01	75	735 3137-00	39	762 9105-05	61
724 1220-01	31	729 5279-01	77	735 3139-00	39	762 9105-05	63
724 1226-61	75	729 5279-01	81	735 9435-01	43	762 9105-05	65
724 1228-01	99	729 5279-01	85	736 2816-51	51	762 9105-05	67
724 1285-01	29	729 5281-01	9	736 2816-51	53	763 1101-03	21
724 1285-01	47	729 5281-01	13	736 2816-51	55	763 1101-03	73
724 1285-01	51	729 5281-01	81	736 2816-51	57	763 1802-01	21
724 1285-01	53	729 5340-01	81	736 2816-51	59	763 1802-01	23
724 1285-01	55	729 5340-42	9	736 2816-51	61	763 1802-01	25
724 1285-01	57	729 5342-01	9	736 2816-51	63	763 1802-01	27
724 1285-01	59	729 5342-01	13	736 2816-51	65	767 5103-09	81
724 1285-01	61	729 5342-01	47	736 2816-51	67	767 5111-10	73
724 1285-01	63	729 5342-01	49	736 2825-51	49	767 5111-10	75
724 1285-01	65	729 5342-01	63	736 2828-51	101	767 5111-10	77
724 1285-01	67	729 5342-01	67	736 2831-51	41	767 5113-10	81
724 1285-01	73	729 5342-01	79	736 2831-51	43	767 5121-00	77
724 1285-01	97	729 5342-42	39	736 2837-51	7	767 5122-00	77
724 1289-01	9	729 5344-01	11	736 2837-51	13	767 5131-00	77
724 1289-01	15	729 5344-01	15	736 2840-51	7	767 5132-00	77
724 1289-01	47	729 5408-01	29	736 2840-51	13	767 5141-10	47
724 1289-01	73	729 5409-01	25	736 2840-51	41	767 5151-00	47
724 1293-01	21	729 5414-01	47	736 2840-51*	43	767 5151-00	73
724 1295-01	85	729 9342-61	21	736 2840-51	47	767 5152-00	47
724 1303-01	47	729 9342-61	27	736 2840-51	85	877 5211-08	51
724 1321-01	19	729 9342-61	69	736 2842-01	41	877 5211-08	53
724 1321-42	17	729 9342-61	71	736 2842-01	45	877 5211-08	55
724 1323-01	85	731 2310-01	31	736 2849-51	7	877 5211-08	57
724 1325-61	35	731 2312-01	85	736 2849-51	49	877 5211-08	59
724 1327-42	17	731 2314-42	101	738 2308-31	39	877 5211-08	61
724 1329-01	49	732 2112-01	9	738 2309-31	39	877 5211-08	63
724 1329-42	9	732 2112-01	15	740 4805-03	9	877 5211-08	65

Numerical index/Numerical index

Art.No/Réf. article	Page/Page	Art.No/Réf. article	Page/Page	Art.No/Réf. article	Page/Page	Art.No/Réf. article	Page/Page
877 5211-08	67						

WASCOMAT

461 Doughty Blvd., Inwood, L.I., N.Y. 11096-0338

Telephone: 516-371-4400

Parts and Service FAX: 516-371-4029

Sales and Administration FAX: 516-371-4204